

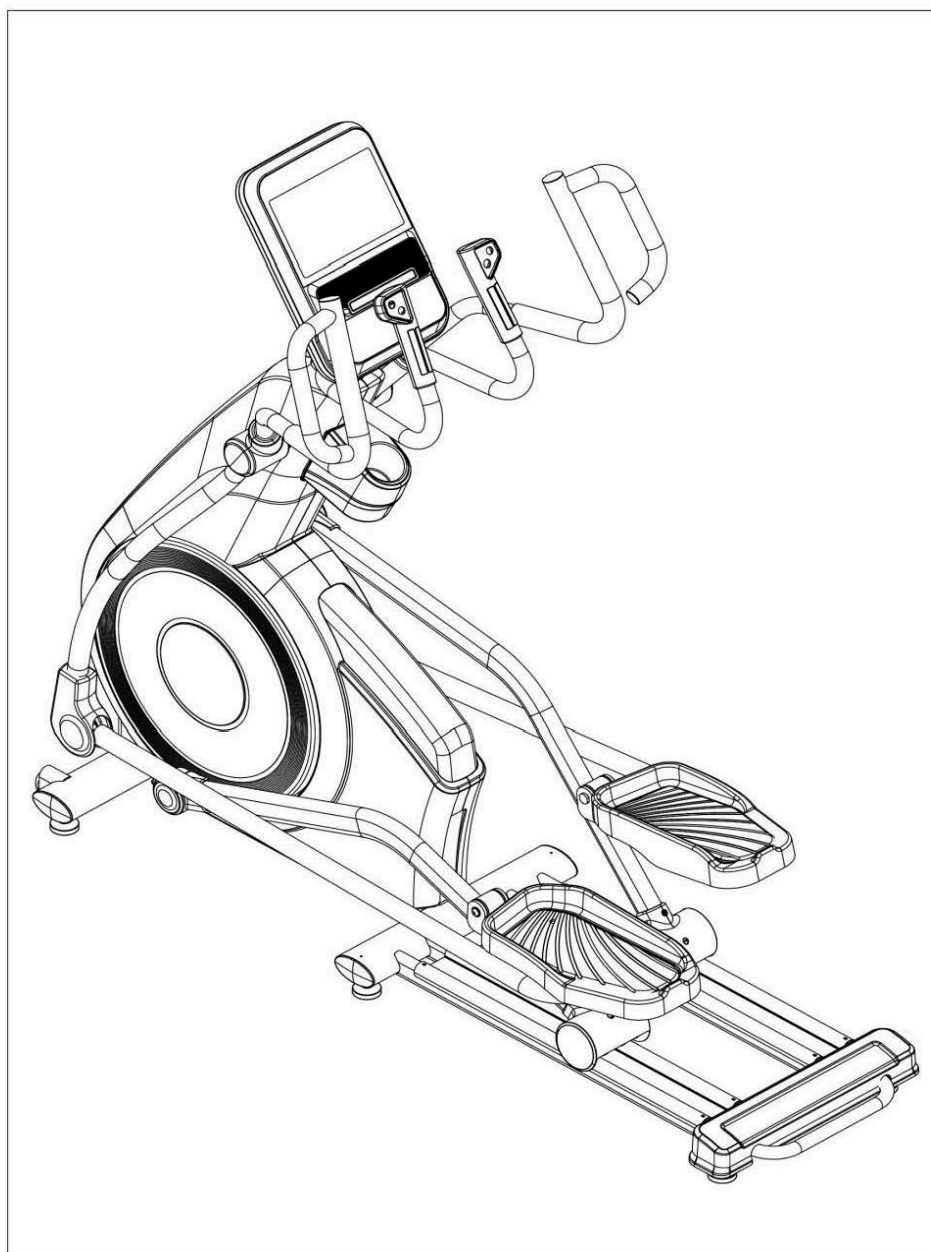


Эллиптический тренажёр

Артикул: E108T

Серия (тип): E

Руководство пользователя



Перед началом эксплуатации тренажёра ознакомьтесь со всеми инструкциями, представленными в руководстве.

Сохраните руководство для дальнейшего использования.





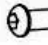











МЕРЫ ПРЕДОСТОРОЖНОСТИ

1. Выполняйте сборку тренажёра строго в соответствии с инструкциями, представленными в данном руководстве.
2. Проверьте крепления всех болтов, гаек и других соединительных деталей перед использованием тренажёра и убедитесь, что он безопасен для использования.
3. Рабочая поверхность для сборки и эксплуатации тренажёра должна быть ровной и сухой. Держите тренажёр подальше от влаги и воды.
4. Положите под тренажёр подходящее покрытие (напр., резиновый коврик, деревянную доску и т.д.), чтобы защитить пол от грязи и т.п.
5. Перед началом тренировки уберите все посторонние предметы в радиусе 2 метров от тренажёра.
6. Для сборки и ремонта оборудования используйте только те инструменты, которые входят в комплект тренажёра или рекомендованы производителем. Не используйте абразивные чистящие средства для чистки тренажёра. Удаляйте капли влаги с тренажёра сразу после окончания тренировки.
7. Перед началом занятий по любой из тренировочных программ проконсультируйтесь с врачом. Он поможет определить максимально допустимое значение параметров (пульс, мощность, продолжительность тренировок и т.д.), чтобы вы могли заниматься самостоятельно, и проследит за вашим состоянием в процессе работы с тренажёром. Данное устройство не подходит для лечебных целей.
8. Используйте тренажёр только в том случае, если он работает исправно. Для ремонта используйте только оригинальные запчасти.
9. На тренажёре не должно быть одновременно более одного человека.
10. Для занятий на тренажёре надевайте подходящую спортивную одежду и обувь.
11. Если вы чувствуете тошноту, головокружение или любые другие необычные симптомы, прекратите тренировку и незамедлительно обратитесь к врачу.
12. Дети и люди с ограниченными возможностями должны пользоваться тренажёром только в присутствии другого человека, который может оказать им помощь и дать совет.
13. В данной модели тренажёра предусмотрена регулировка сопротивления, с помощью которой вы можете изменять нагрузку своей тренировки.
14. Максимально допустимый вес пользователя – 120 кг.
15. Тренажёр предназначен исключительно для домашнего использования.

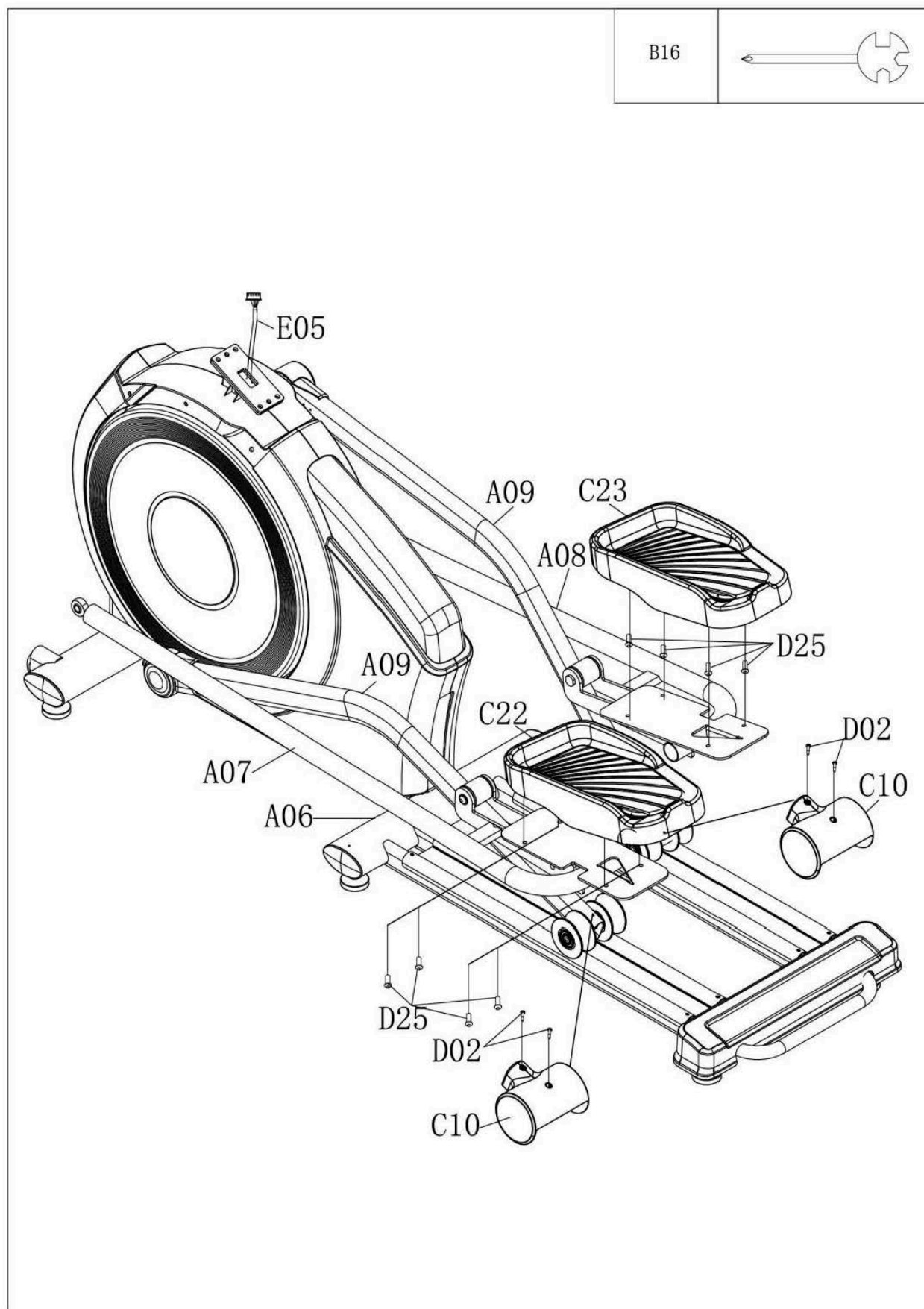
Внимание: Перед использованием тренажёра убедитесь, что все крепежи надёжно затянуты.

Примечание: Для более удобного перемещения тренажёра он оборудован транспортировочными колёсами, расположенными в передней части изделия.

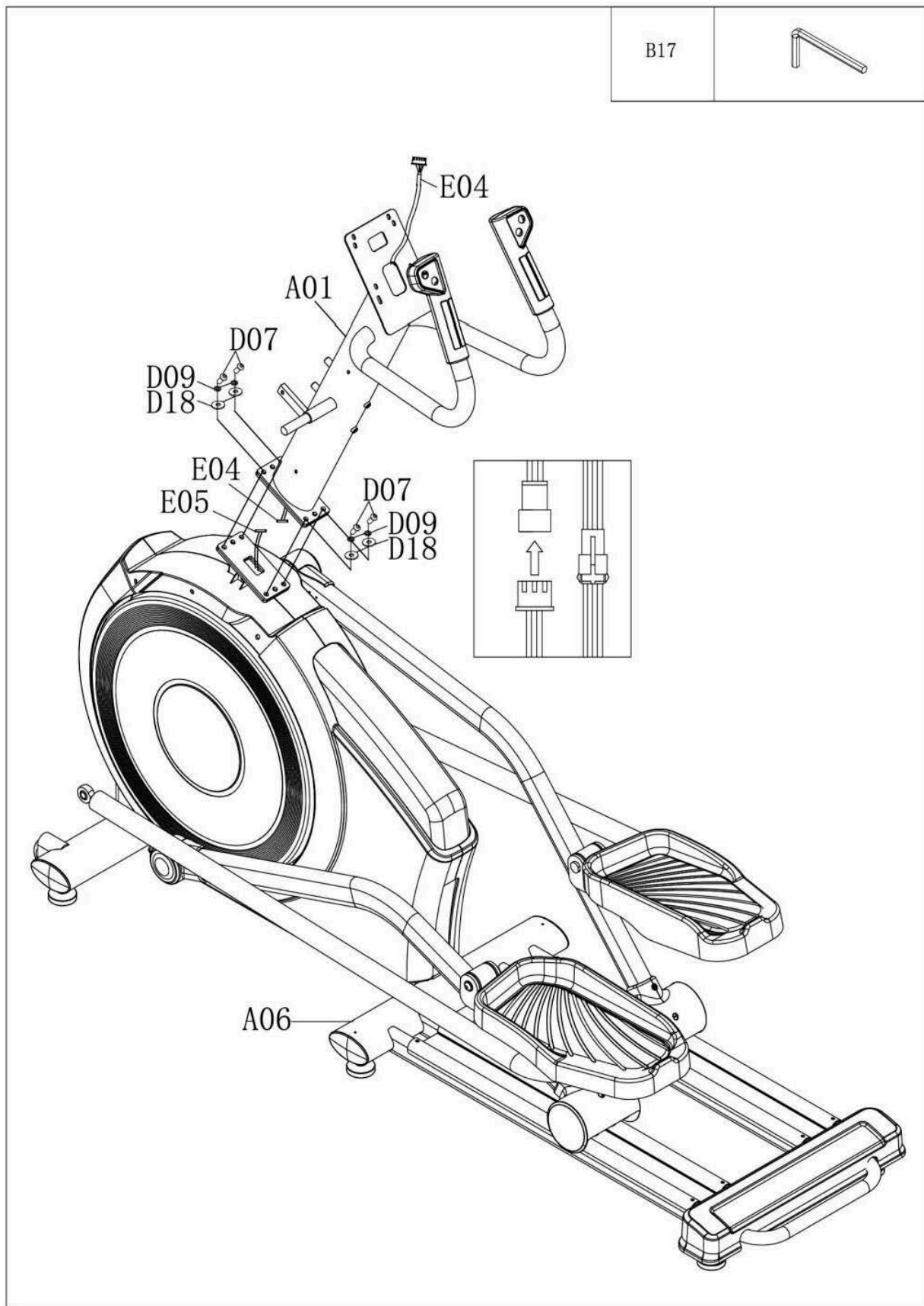
ПЕРЕЧЕНЬ КРЕПЁЖНЫХ ДЕТАЛЕЙ

 — D28 M5*15 12PCS	 — D05 M8 4PCS
 — D02 ST4.2*13 14PCS	 — D08 $\Phi 8 * \Phi 24 * 2.0$ 2PCS
 — D07 M8*16 24PCS	 — D12 M12*40 2PCS
 — D09 M8 8PCS	 — D13 $\Phi 12 * 24 * 2.0$ 2PCS
 — D18 $\Phi 8 * \Phi 16 * 1.5$ 6PCS	 — D14 M12 2PCS
 — D01 ST4.2*16 25PCS	 — D10 ST4.2*13
 — D16 M5*10 2PCS	 — D03 M8*45 6PCS
 — D17 ST4.2*12 3PCS	 — D04 $\Phi 8 * 20 * 1.5$ 4PCS

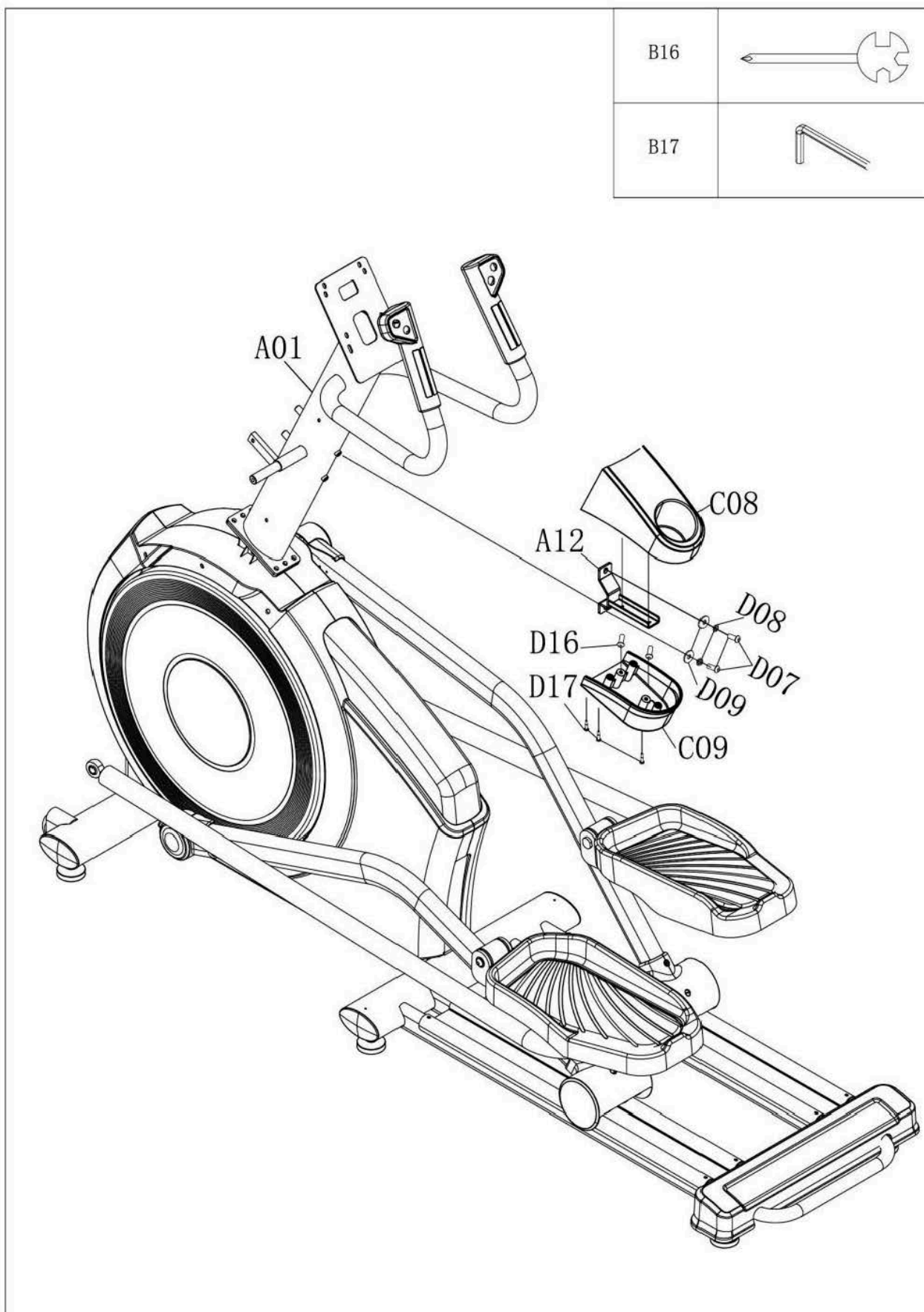
ШАГ 1



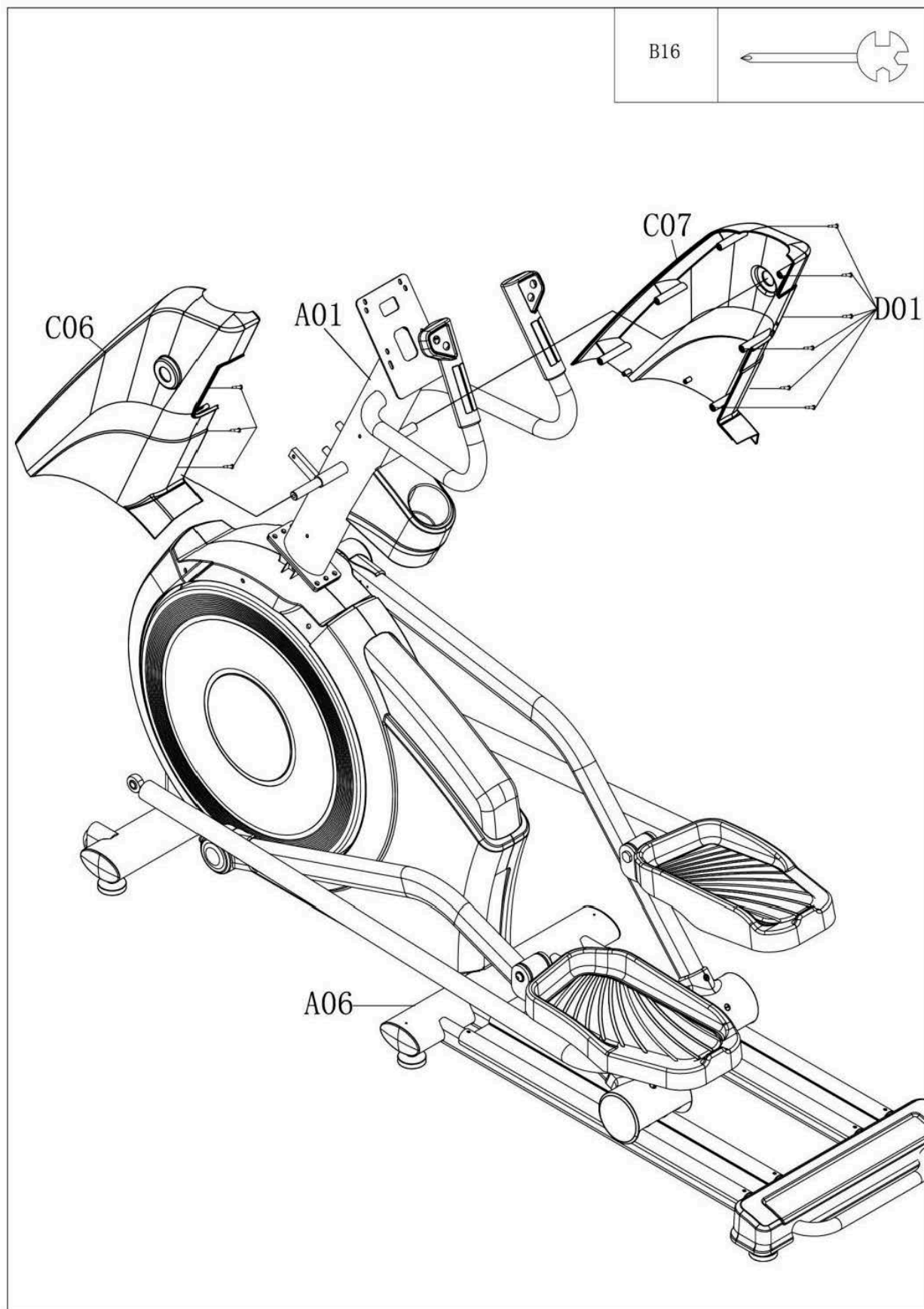
ШАГ 2



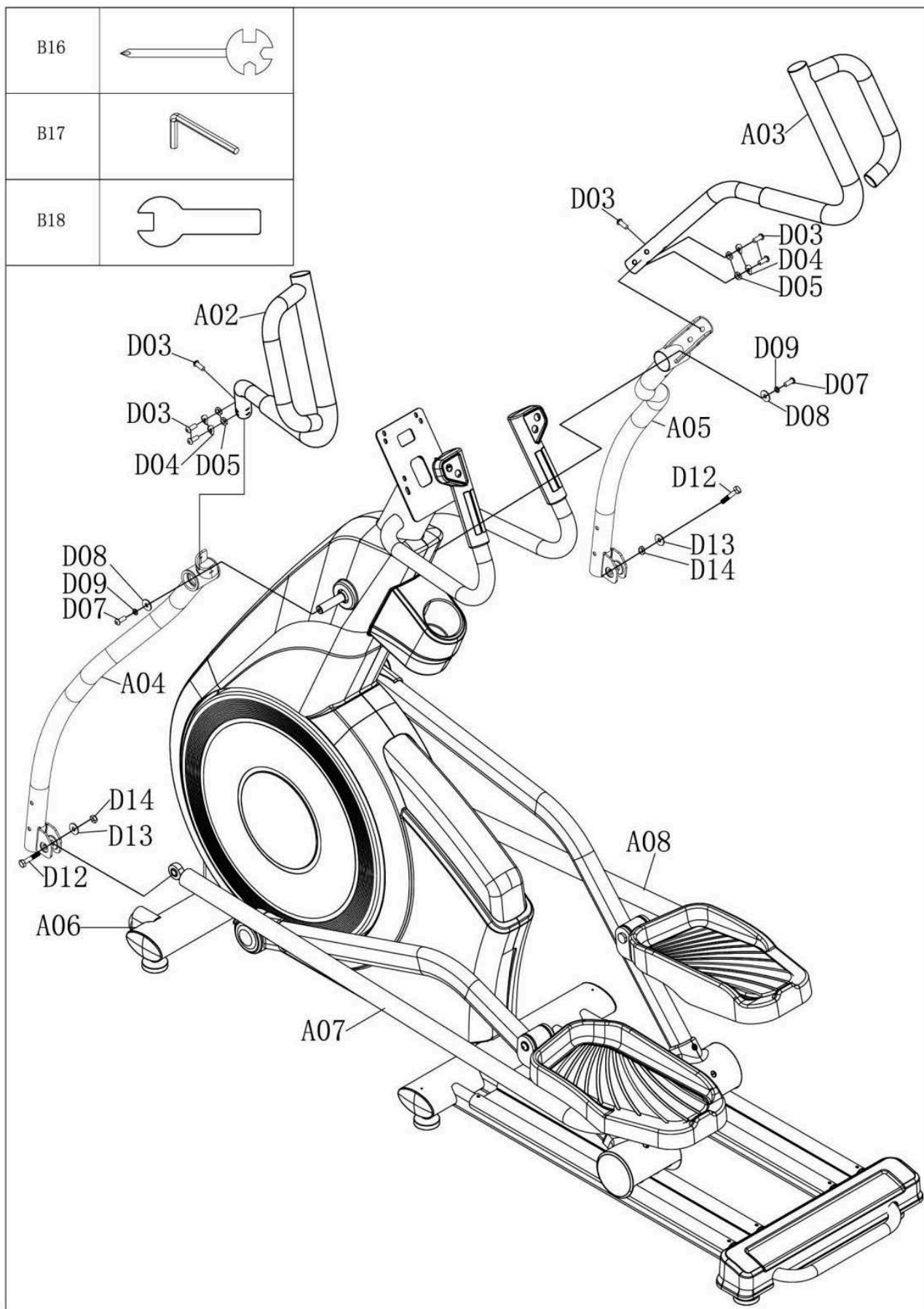
ШАГ 3



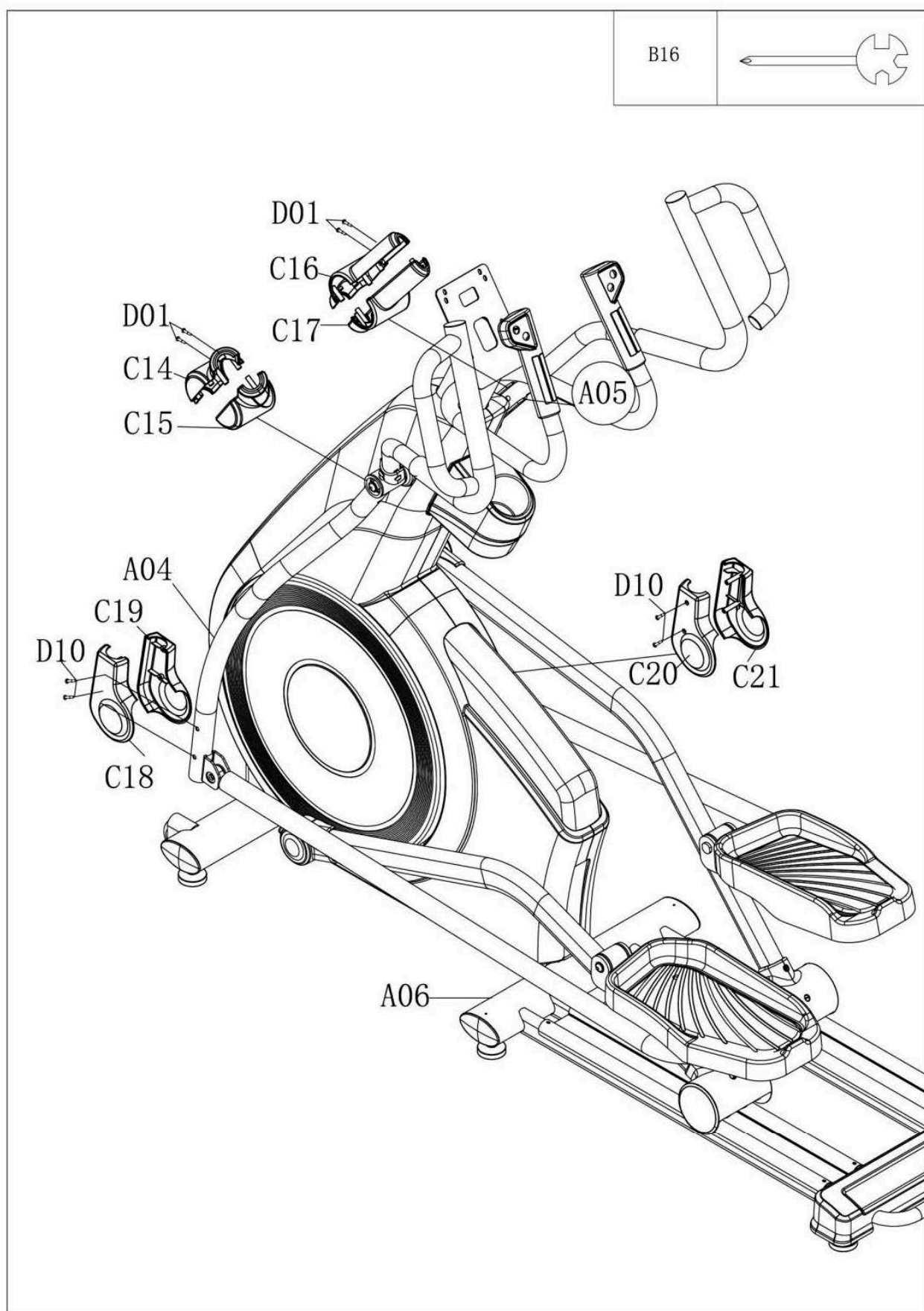
ШАГ 4



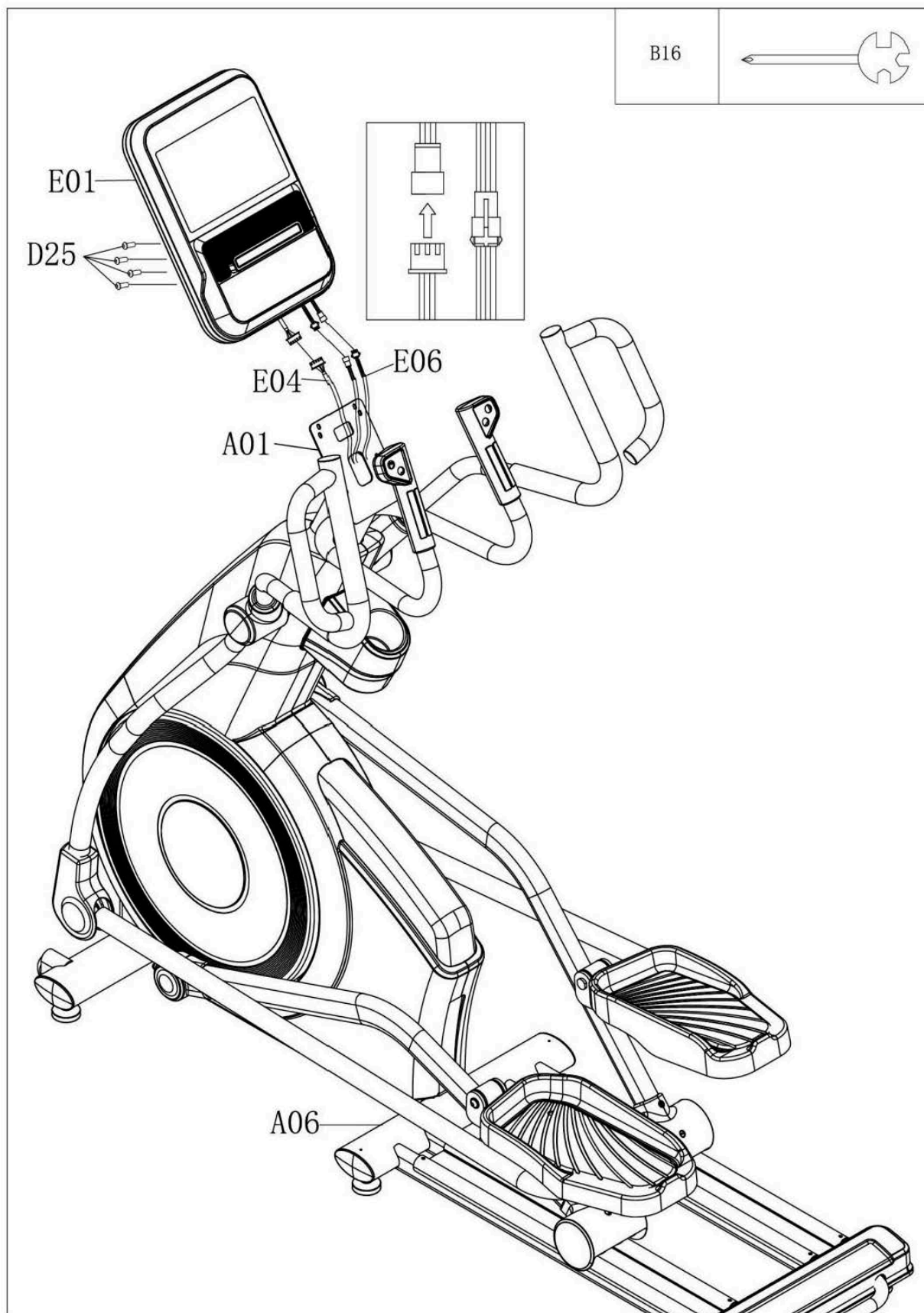
ШАГ 5



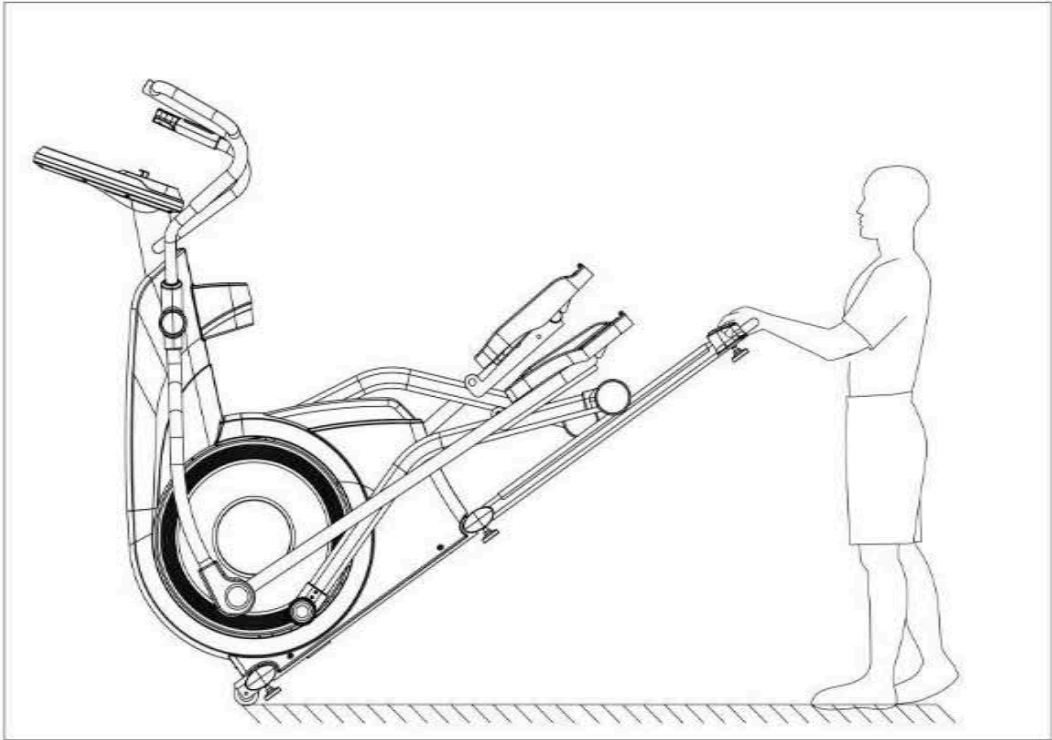
ШАГ 6



ШАГ 7



ПЕРЕМЕЩЕНИЕ ТРЕНАЖЁРА



РЕГУЛИРОВКА ТРЕНАЖЁРА

