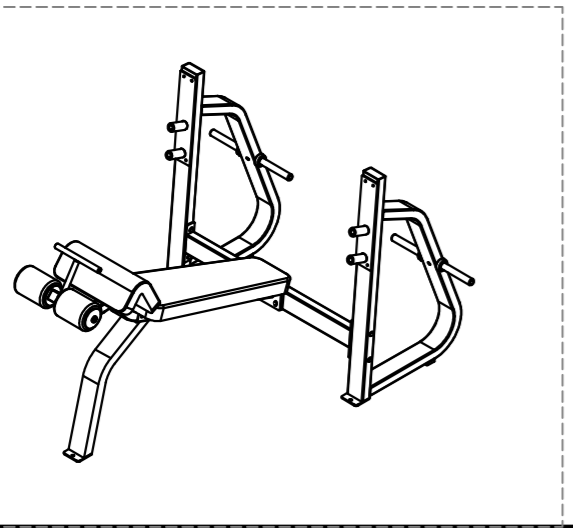
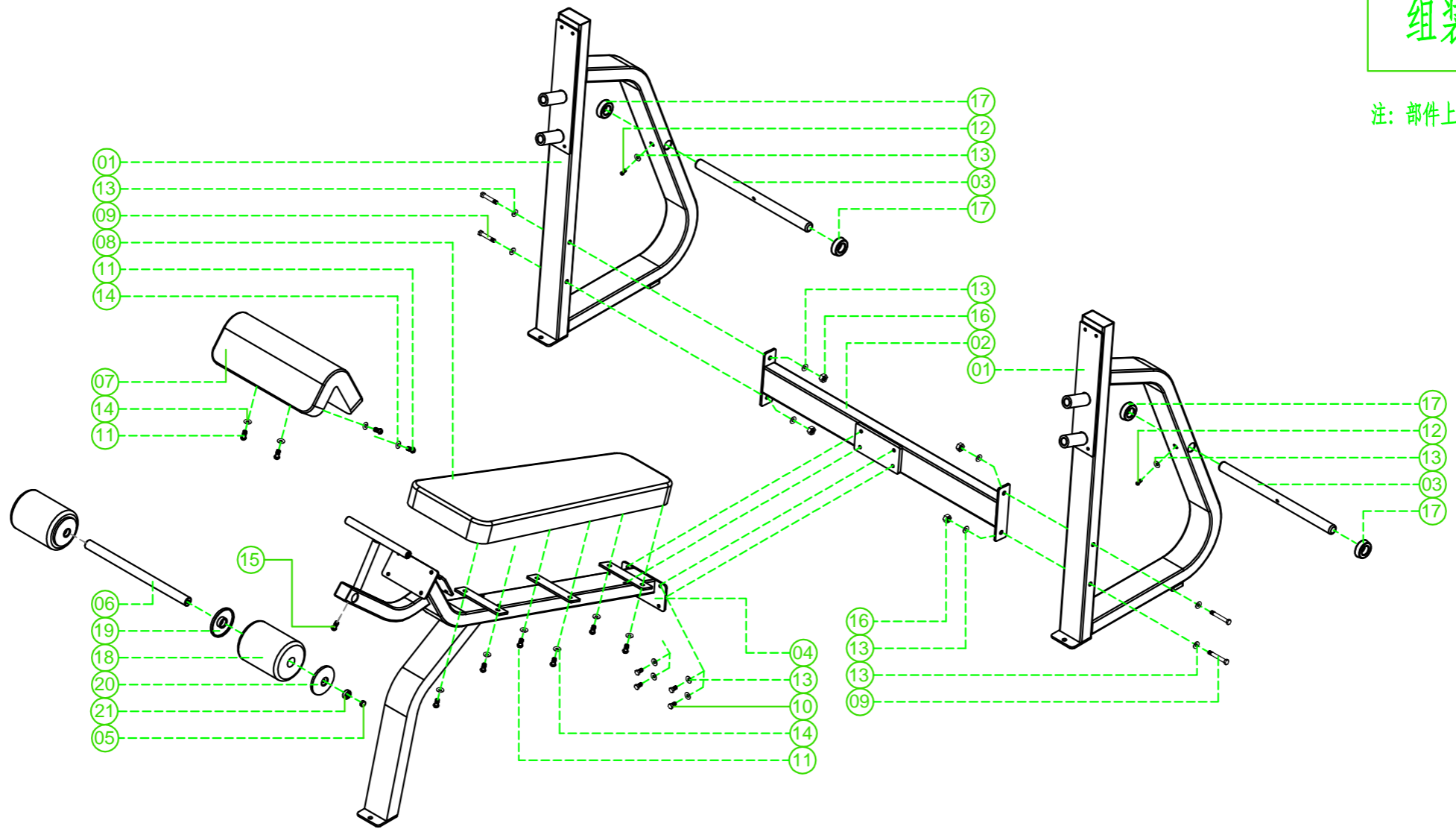


组装图 下斜推胸训练器 SM-D1041

注：部件上不拆卸的零件和紧固件在明细表中未列出。



21	尼龙轴头帽 $\phi 30$	2
20	海绵小孔盖	2
19	海绵大孔盖	2
18	海绵	2
17	缓冲圈	4
16	六角螺母M12	4
15	圆柱头内六角M10*40	1
14	垫片 $\phi 8$	10
13	垫片 $\phi 13$ 白鼓	14
12	外六角螺丝M12*40	2
11	半圆头内六角M8*30	6
10	外六角螺丝M12*20	4
09	外六角螺丝M12*120	4
08	座垫	1
07	挡腿垫	1
06	海绵固定管	1
05	小盖帽 $\phi 20$	2
04	靠垫固定组件	1
03	选择片放置杆	2
02	中连接组件	1
01	侧立架组件	2
序号	名称	数量