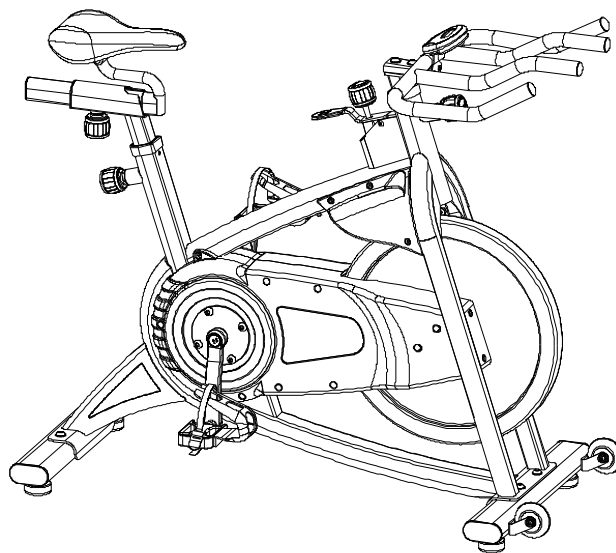




American Motion Fitness



Инструкция по эксплуатации

Дорогой покупатель!

Поздравляем Вас с этим удачным приобретением!

Теперь Вы владелец суперсовременного тренажера 4813.

Благодаря простоте и удобству в эксплуатации, а так же современному дизайну занятия будут приносить Вам только удовольствие.

Уверены, что данная модель удовлетворит всем Вашим запросам!

Прежде чем начать пользоваться тренажером, изучите настоящее руководство и сохраните его для дальнейшего использования.

Условия хранения

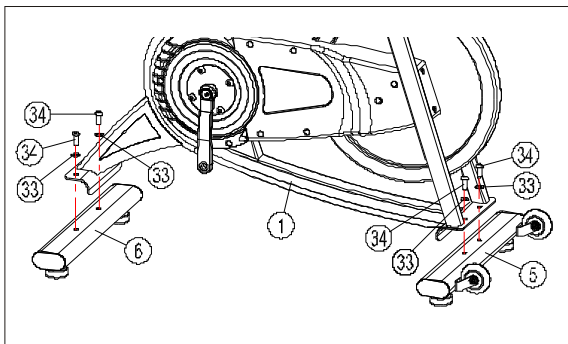
- Тренажер рекомендуется использовать только в помещении.
- Не допускается устанавливать тренажер во влажных, не отапливаемых или пыльных помещениях.
- При использовании тренажера в жилых секторах не лежащих в черте городов необходимо применять схему подключения тренажера к сети электропитания через стабилизатор напряжения эквивалентного мощности тренажера, невыполнение данного условия влечет за собой приостановления гарантийного обслуживания.
- Допустимый температурный режим от +10 до +35°.
- Допустимая влажность 5-57%.

Меры предосторожности

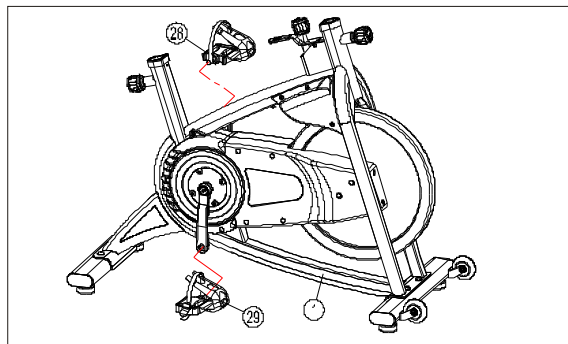
- Перед использованием тренажера проконсультируйтесь с Вашим врачом
- Тренажер не предназначен для коммерческого использования.
- Изготовитель не несет ответственности за любые повреждения или травмы, вызванные нецелевым использованием тренажера.
- Детям не рекомендуется тренироваться на данном тренажере.
- Тренажер разработан в соответствии с мировыми стандартами безопасности.
- Не используйте коррозионные и абразивные материалы для чистки изделия.
- Использование неисправного тренажера может привести к травмам, а также уменьшить срок его службы.
- Тренажер должен быть установлен на ровной поверхности.
- Не прикасайтесь к движущимся элементам тренажера.
- Тренажер предназначен для людей, чей вес не превышает 130 кг.
- Для тренировки используйте соответствующую спортивную одежду.

Выбирайте программу тренировок, рекомендованную вашим врачом. Интенсивные тренировки могут нанести вред Вашему здоровью.

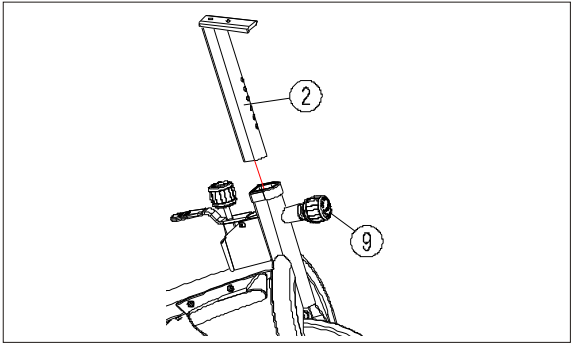
Оглавление	1
Этапы сборки	2~5
Начало работы. Важно	6~7
Комплектующие	8~9
Изображение в разобранном виде	10~13
УПРАВЛЕНИЕ КОМПЬЮТЕРОМ	14



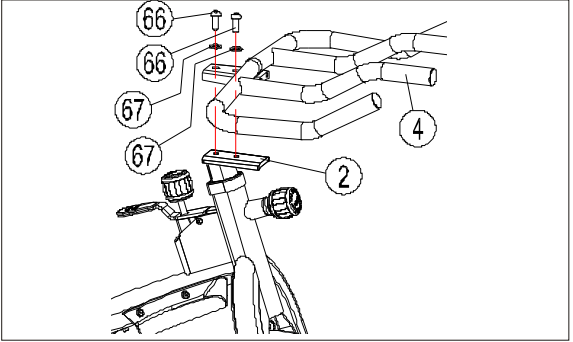
Шаг 1.
Установка опор.
Как указано на рисунке, закрепите переднюю опору (5) и заднюю опору (6) к основной раме (1) четырьмя шайбами $\phi 20 * \phi 10 * 1,5$ (33) с болтами №33



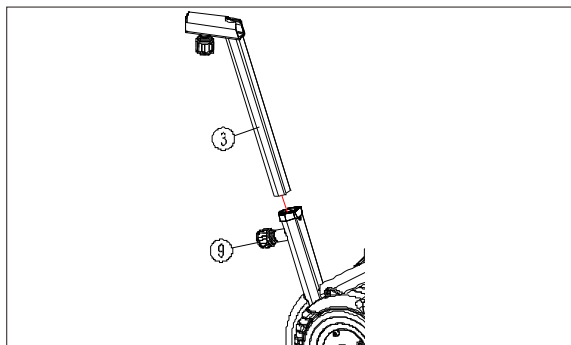
Шаг 2.
Установка педалей.
Закрутите по часовой стрелке правую педаль (29) к правому шатуну рукой, затем зафиксируйте ключом.
Закрутите против часовой стрелки левую педаль (28) к левому шатуну.



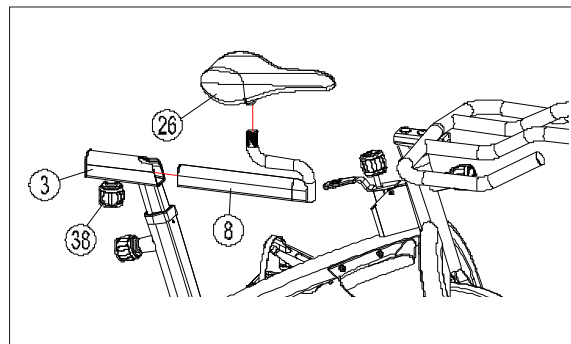
Шаг 3.
Установка руля
Как указано на рисунке, ослабьте фиксатор положения (9), вставьте кронштейн руля (2) в раму, выберите положение фиксатора по вашему росту.



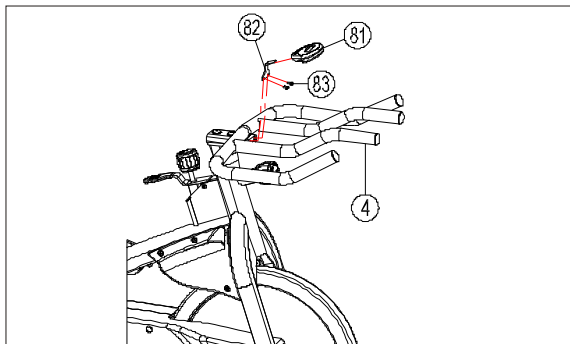
Шаг 4.
Сборка руля.
Установите руль (4) на кронштейн руля (2) и зафиксируйте 2 болтами (66) с шайбами (67).



Шаг 5.
Установка кронштейна сиденья.
Ослабьте фиксатор (9), вставьте кронштейн сиденья (3) в отверстие в раме, затяните фиксатор (9).



Шаг 6.
Установка сиденья.
Вставьте направляющую сиденья (8) в паз в кронштейне (3), затяните фиксатор (38).
На сиденье (26) ослабьте фиксирующий болт, установите сиденье на направляющую (8), затяните фиксирующий болт в удобном положении сиденья.



Шаг 7.

Установка консоли.

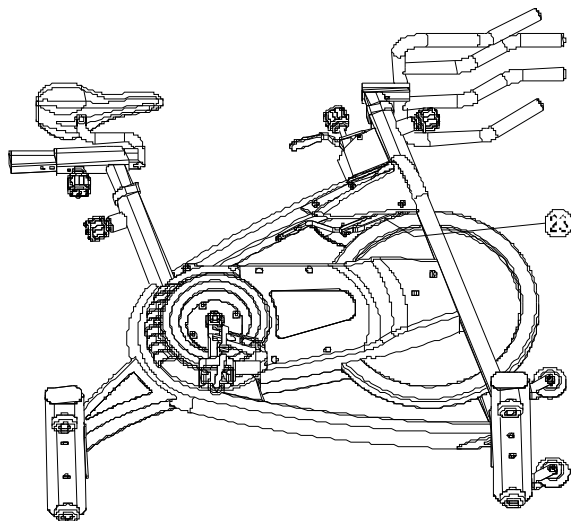
Установите держатель консоли (82) на руль (4), как указано на рисунке, закрепите консоль на держатель и соедините кабели консоли.

Шаг 8.

Завершение сборки.

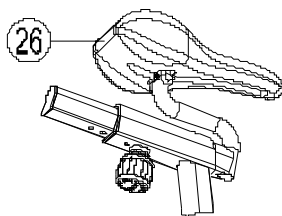
После завершения установки всех деталей тренажера, зафиксируйте все соединения тренажера.

1. Периодически проверяйте все гайки, соединительные муфты и педали на жесткость фиксации. Затягивайте ослабленные гайки и при повреждении прокладок – незамедлительно их замените на новые.
2. Внимательно осматривайте тормозную колодку перед тренировкой, она может сместиться или износиться.

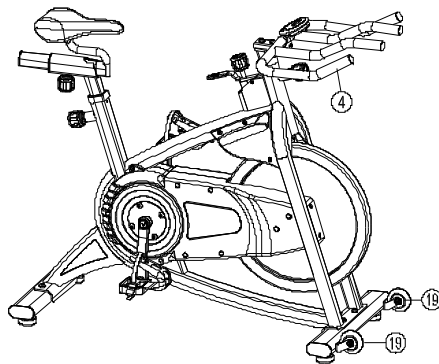


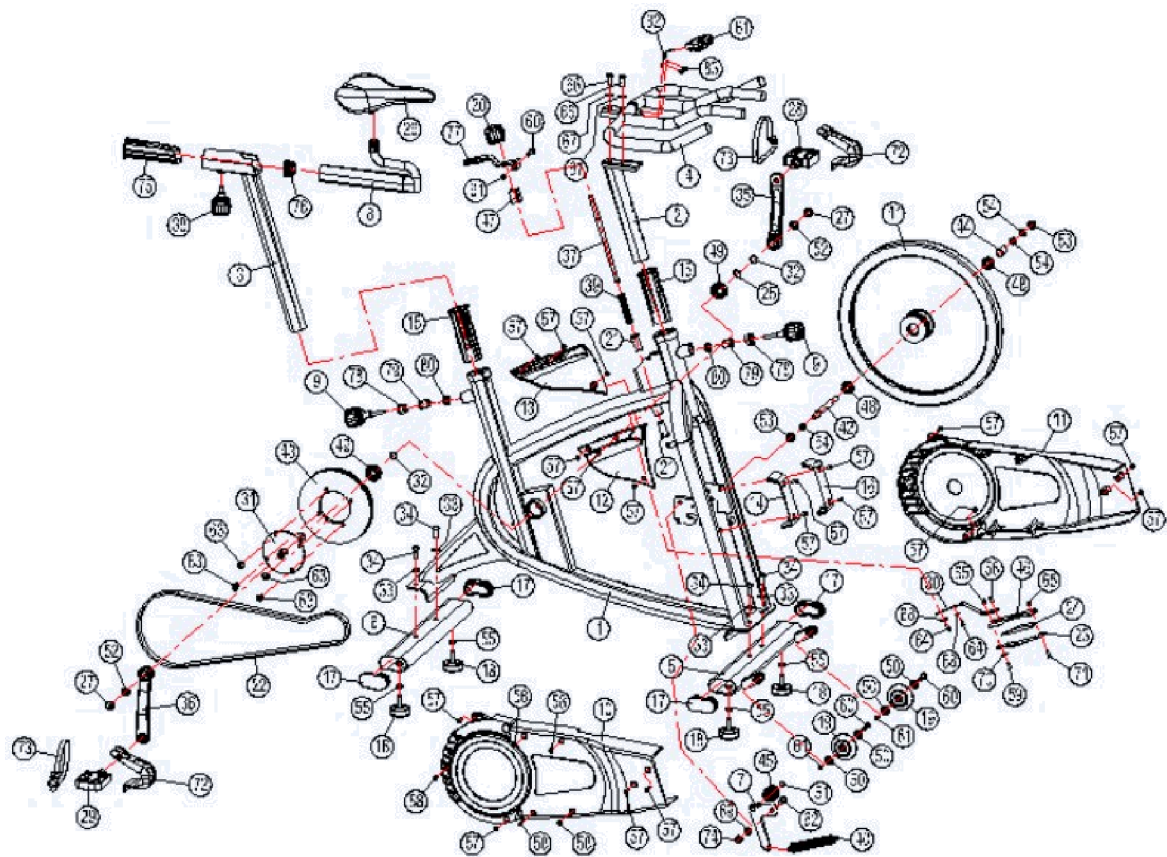
3. Перед тренировкой проверьте прочность соединения педалей, если оно ослабло, повторите Шаг 2 сборки тренажера.

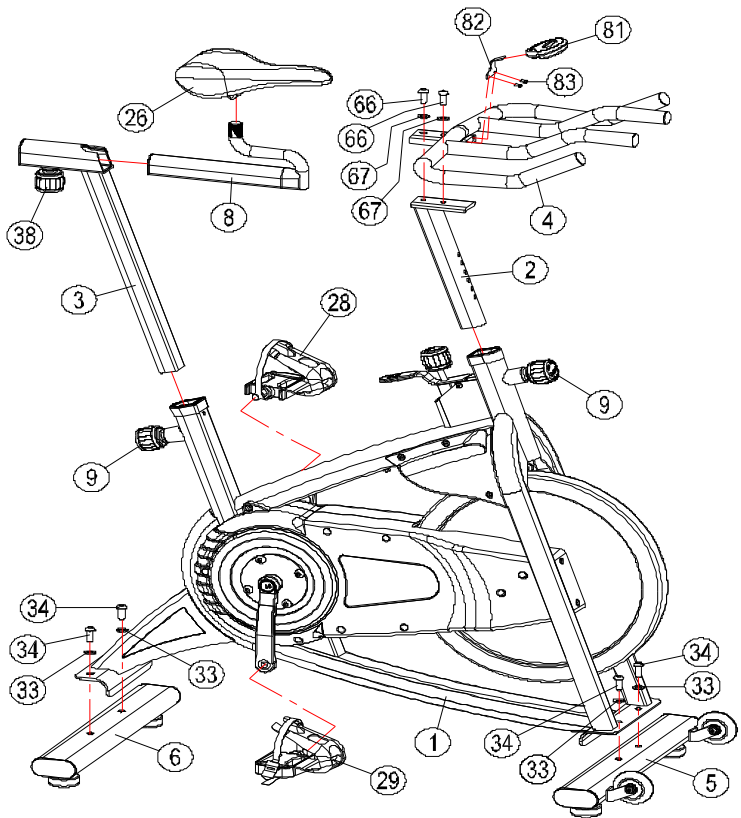
4.Пожалуйста, настройте и затяните положение сиденья.



5. При необходимости переместить тренажер, нажмите на края руля вниз, чтобы тренажер можно было катить на транспортировочных колесиках, и переместите спин-байк.







NO.	Описание	Артикул	Количество
1	Рама		1
2	Кронштейн руля	35*41*2Т*280L("D" shape)	1
3	Кронштейн сиденья	35*41*2Т*460L("D" shape)	1
4	Руль	Ф28*2Т	1
5	Передняя опора	40*80*1.5Т*498L	1
6	Задняя опора	40*80*1.5Т*498L	1
7	Рычаг натяжения	4Т	1
8	Слайдер сиденья	35*41*2Т*270L("D" shape)	1
9	Фиксатор положения	M16*P1.5*57L	2
10	Кожух цепи (А)	ABS	1
11	Кожух цепи (В)	ABS	1
12	Кожух (правый)	ABS	1
13	Кожух (левый)	ABS	1
14	Фронтальный кожух (правый)	ABS	1
15	Пластиковый вкладыш	Вкладыш 45*51*2Т, втулка 35*41	2
16	Фронтальный кожух (левый)	ABS	1
17	Заглушка опоры	40*80*2Т	4
18	Регулятор неровностей пола	M10	4
19	Транспортировочное колесо	φ15*φ71.5*W23	2
20	Фиксатор нагрузки	M10	1

НО.	Описание	Артикул	Количество
21	Резиновая муфта	φ 22* φ 12.5*40L	2
22	Ремень	5PK54"	1
23	Тормозная колодка (воловья кожа)	4Т	1
24	Мягкая тормозная прокладка	20*11*96	1
25	Волнистая прокладка	φ 27* φ 20.5*0.3Т	1
26	Сидение		1
27	Заглушки		2
28	Педаль (лев)	9/16"-20UNF-LH	1
29	Педаль (пр)	9/16"-20UNF-RH	1
30	Регулятор	1.5Т	1
31	Вал	φ20*177.5	1
32	Скоба	φ20	2
33	Шайба	φ20*φ10*1.5Т	4
34	Болт	M10*25	4
35	Левый шатун	9/16" 170L	1
36	Правый шатун	9/16" 170L	1
37	Спица	φ12*M10*240L	1
38	Рычаг сиденья	M16*P1.5*35L	1
39	Тормозная пружина	φ 1.0*80L	1
40	Пружина нагрузки	∅2.5*17	1
41	Маховое колесо	∅460*28W	1

NO.	Описание	Артикул	Количество
42	Вал маховика	M12*P1.0*157	1
43	Диск привода ремня	Ф205*19.8W	1
44	Гильза	Ф18*Ф12*34L	1
45	Блок нагрузки	ф37*ф30*24.5	1
46	Держатель тормоза		1
47	Гайка регулировки тормоза	24*33L	1
48	Вкладыш	6001(черная пластиковая головка)ABEC-5	2
49	Вкладыш	6001(черная пластиковая головка)ABEC-5	2
50	Вкладыш	608	4
51	Хомут	Ф10	1
52	Шестигранная фланцевая гайка	M12*P1.25*8T	2
53	Шестигранная фланцевая гайка	M12*P1.0	2
54	Шестигранная тонкая гайка	M12*P1.0*6T	3
55	Шестигранная гайка	M10	4
56	Саморез	M5*10	1
57	Гайка	M5*12	18
58	Гайка	M5*15	5
59	Утопленная гайка	M5*18	1
60	Внутренний шестигранник	Ф8*M6*30	3
61	Болт	M6*12	3
62	Болт	M10*25	1

NO.	Описание	Артикул	Количество
63	Болт	M10*16	4
64	Шестигранный болт	M5*12	2
65	Гайка	M5	2
66	Болт	M10*25	2
67	Защитная шайба	Φ20*Φ10*1.5T	2
68	Крупная защитная шайба	Φ15*Φ5.2*1.0	2
69	Защитная шайба	Φ20*Φ10*1.5	1
70	Защитная шайба	Φ16*Φ6*2T	1
71	Болт	M5*16	1
72	Корпус педали		2
73	Лямка педали		2
74	Нейлоновая гайка	M10	1
75	Пластиковая втулка кронштейна сиденья	45*51*2T , 35*41	1
76	Заглушка кронштейна	35*41*2T	1
77	Ручка тормоза	5T	1
78	Заглушка	M16*P1.5	2
79	Ограничитель	Φ21.5*Φ18*27L	2
80	Пружина	Φ1.5*10L	2
81	Консоль	HP-3131	1
82	Держатель консоли	HP-3131	1
83	Болт	M6*10	2

ФУНКЦИИ

SCAN (СКАН) Режим поочередного автоматического изменения отображаемого показателя каждые 6 секунд

TIME (ВРЕМЯ) 0:00~99:59.

SPEED (ВРЕМЯ) 0.0~99.9 КМ.

DISTANCE (ДИСТАНЦИЯ) 0.00~99.99 К.

CALORIES (КАЛОРИИ) 0~9999.

УПРАВЛЕНИЕ

При включении питания раздастся звуковой сигнал и установится рабочий режим.

СПОСОБ УПРАВЛЕНИЯ

СТАНДАРТНЫЙ РЕЖИМ : В стандартном режиме на дисплее всегда отображается STOP. Нажмите MODE для выбора режима и показателя дисплея. Во время тренировки на дисплее отображаются показатели тренировки.

АВТООТКЛЮЧЕНИЕ : Компьютер входит в спящий режим, если ни одна кнопка не нажата в течение 4 минут. Для включения компьютера нажмите любую кнопку.

КНОПКИ

Кнопка **MODE**: Нажимайте для выбора показателя SPEED、DST、CAL
Для сброса всех данных нажмите и удерживайте MODE в течение 2 секунд

ВНИМАНИЕ

1. Используйте 2 батареи размера AA (1.5 V) для дисплея.
2. Держите тренажер вдали от влажных мест E0007

Сведения о ремонте

Дата приема	Дата выдачи	Описание неисправности	Мастер	Работу принял (подпись заказчика)

С условиями гарантии ознакомлен.

Изделие получено исправным,
к внешнему виду и комплектации
претензий не имею _____



ГАРАНТИЙНЫЙ ТАЛОН

American Motion Fitness – бренд, которому Вы можете доверять.

Наименование		Компания	
Номер модели		Телефон	
Серийный номер		Адрес	
Дата покупки: _____			

Печать дистрибьютора	Печать продавца

Гарантия на тренажер составляет 1 год. Внимание!!! Важная информация для потребителей.

- Данный товар предназначен исключительно для домашнего использования;
- Использование данного товара в целях, отличных от вышеуказанных, является нарушением правил эксплуатации товара;
- Для подтверждения факта покупки товара при гарантийном ремонте, убедительно просим Вас сохранять сопроводительные документы (чек, квитанция, гарантийный талон).
Рекомендуем проследить правильность и четкость заполнения всех граф в гарантийном талоне;
- Соблюдение рекомендаций и указаний, содержащихся в инструкции по эксплуатации, поможет избежать проблем при использовании тренажера;
- В случае поломки или неполадках в работе тренажера замена неисправных деталей, а так же устранение неполадок в гарантийный срок производится бесплатно.

Товар не подлежит гарантийному ремонту в случае:

- 1.Отсутствия печати на гарантийном талоне;
- 2.Несоответствия серийного номера изделия и номера модели номерам, указанным на гарантийном талоне;
- 3.Наличия повреждения, вызванного установкой компонентов, не соответствующих техническим требованиям производителя, а так же нарушения правил эксплуатации изделия;
- 4.Причинения повреждений во время перевозки или перемещения изделия покупателем;
- 5.Истечения срока гарантийного обслуживания;

Офис в России: 192241, г. Санкт-Петербург, Софийская ул, 66, лит. А, тел/факс: (812) 309-45-51



EAC