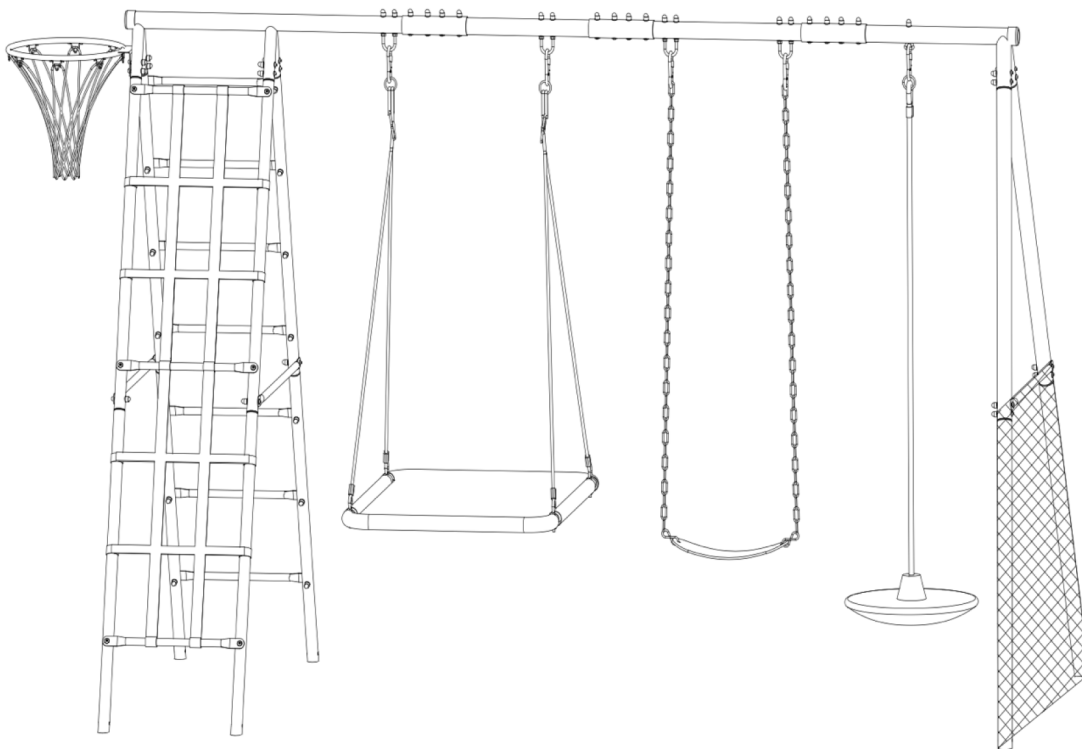


# **КОМПЛЕКС УЛИЧНЫЙ ИГРОВОЙ С ВОРОТАМИ UNIX KIDS 7 В 1 BLUE**



**ВАЖНО**

Перед использованием устройства внимательно прочитайте инструкцию. Сохраните настоящее руководство для дальнейшего использования.

Характеристики продукта могут отличаться от представленных на фотографиях и могут быть изменены производителем без предварительного уведомления.



## Рады приветствовать вас, пользователи продукции **UNIX Kids!**

Мы благодарны, что ваш выбор был остановлен на продукции нашего бренда. Для того чтобы обеспечить вашу максимальную сохранность, команда **UNIX Kids** просит вас с вниманием отнестись к изучению инструкции перед использованием! В случае если инструкция в дальнейшем будет потеряна, её всегда можно найти на официальном сайте.

**UNIX Kids** заботится о своих покупателях и всегда готов ответить вам на все возникшие вопросы, в том числе и по эксплуатации товара. Для этого достаточно обратиться к продавцу или дилеру, у которого он был приобретен. Уверены, вы с удовольствием будете пользоваться товарами нашего бренда! С брендом **UNIX Kids** вы можете быть уверены, в качестве.

Мы постоянно развиваемся и предлагаем нашим клиентам самые современные и лучшие технологии на рынке. Вся продукция бренда **UNIX Kids** много лет пользуются популярностью не только у взрослых, но и у их детей. Для того, чтобы изучить полный ассортимент продукции, наведите камеру на QR-код и перейдите на наш официальный сайт.



[UNIXFIT.RU](http://UNIXFIT.RU)

# МЕРЫ ПРЕДОСТОРОЖНОСТИ

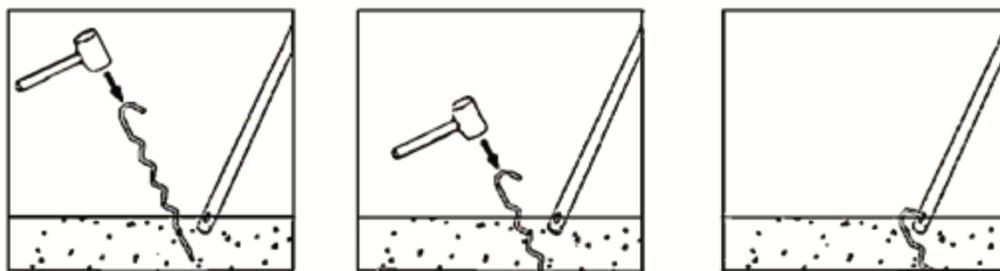
Перед сборкой и эксплуатацией изделия внимательно прочитайте нижеследующие инструкции. Сохраните руководство пользователя и оригинальный чек на покупку для дальнейшего использования.

1. Перед сборкой качелей найдите ровную площадку на расстоянии не менее 2 метров от любой другой конструкции или препятствия. Вокруг комплекса должно иметься свободное пространство со всех сторон.
2. Во избежание серьезных травм не позволяйте детям играть с элементами комплекса, пока он не будет полностью собран.
3. Не устанавливайте комплекс на бетонной, каменной или любой другой твердой поверхности. Падение на жесткую поверхность может привести к серьезным травмам.
4. Сборкой и демонтажом изделия должны заниматься только взрослые.
5. Изделие обязательно **ДОЛЖНО** быть закреплено на земле.
6. Не разрешайте детям играть с комплексом или находиться рядом с ним без наблюдения взрослых. Никогда не оставляйте детей без присмотра.
7. Не раскачивайтесь на качелях слишком высоко или под углом.
8. Не висите на конструктивных элементах конструкции и не лазайте по ним.
9. Не превышайте допустимый вес или максимальное количество пользователей комплекса.
10. Изделие предназначено для использования детьми в возрасте от 3 до 8 лет.
11. Во время игр обязательно наблюдайте за своими детьми и следите за тем, чтобы у них было достаточно сил и навыков для безопасного самостоятельного использования комплекса.
12. Не позволяйте детям ходить вблизи (позади или перед) движущихся элементов конструкции.
13. Не позволяйте детям перекручивать цепи на качелях или перекидывать их через верхнюю перекладину. Это может снизить прочность цепи.
14. Пожалуйста, проинструктируйте детей никогда не раскачивать пустые сиденья.
15. Научите детей сидеть по центру сидений и раскачиваться, опираясь всем весом на сиденье.
16. Предупредите детей, чтобы они не использовали комплекс не по назначению.
17. Не разрешайте детям спрыгивать с качелей во время движения.
18. Элементы изделия могут быть скользкими при намокании. Не разрешайте детям пользоваться комплексом в мокром состоянии.
19. Родители должны регулярно проверять поверхность вокруг комплекса на наличие посторонних предметов, которые могут представлять опасность.
20. Родители должны регулярно проверять цепи качелей, чтобы убедиться в их надежности.
21. Избегайте контакта частей тела с движущимися частями конструкции.
22. Никогда не скатывайтесь с горки головой вниз (только для моделей с горкой).
23. Перед использованием убедитесь, что качели и цепи закреплены на обоих концах.
24. Никогда не прикрепляйте к цепям предметы, не предназначенные для использования с комплексом (например, скакалки, поводки для животных, веревки или шнуры и другие цепи), так как они создают потенциальную опасность удушья.
25. Во время игр с детьми должны постоянно находиться под присмотром. Ни одна игровая площадка не будет безопасной без присмотра взрослых.
26. Помните, что неправильная установка или эксплуатация баскетбольного кольца может привести к серьезным травмам.

## Основные правила

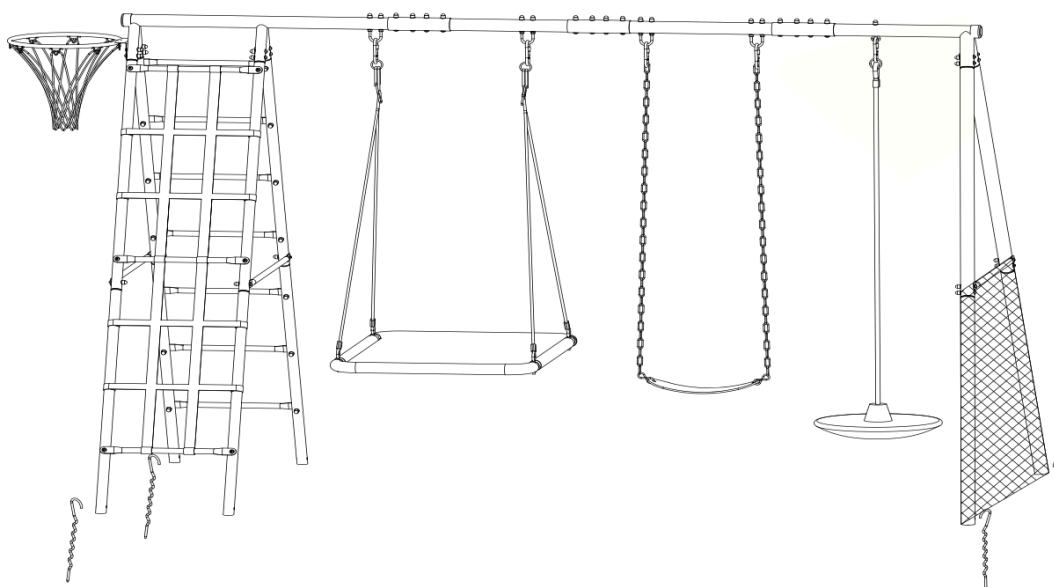
1. Не используйте изделие в мокром состоянии.
2. Не разрешайте детям бегать, толкаться, драться и баловаться вблизи комплекса.
3. Не начинайте использование комплекса до прочтения инструкции.
4. Для игр всегда надевайте соответствующую обувь.

## КРЕПЛЕНИЕ К ЗЕМЛЕ



Один из этапов правильной установки комплекса - это монтаж колышков (Н). Достаточно просто забить колышки в землю. Если вам нужна гораздо более надежная устойчивость конструкции, вы также можете выкопать ямки и использовать бетон для крепления колышков. Для каждого колышка потребуется отверстие размером 15 x 15 x 30 см. Залейте отверстие цементом и установите колышки (Н) под углом 5 градусов по направлению к внутренней стороне игрового комплекса. Не используйте изделие, пока цемент полностью не высохнет.

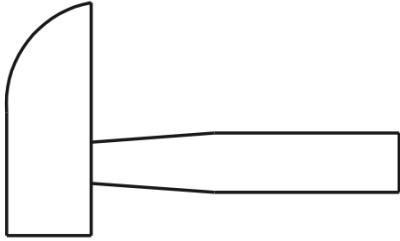
Примечание: Максимальная высота падения для данного изделия составляет 2 метра. Минимальное расстояние от земли между нижней частью самого низкого крепления качелей должно составлять 20 сантиметров.



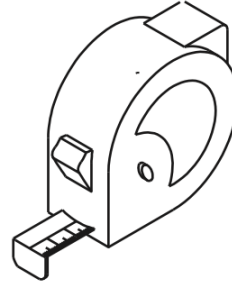
**Расстояние между землей и сиденьем должно составлять не менее 20 сантиметров.** Внимание: Не пренебрегайте креплением опор качелей в соответствии с инструкцией. Если использовать качели без надлежащего крепления, они могут опрокинуться.

## ТРЕБУЕМЫЕ ИНСТРУМЕНТЫ

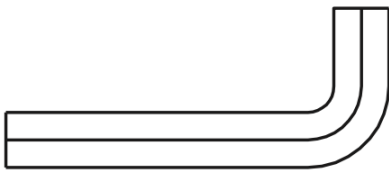
Перед сборкой этого оборудования подготовьте следующие инструменты.



**Молоток**



**Строительная рулетка**



**Шестигранный ключ  
(идет в комплекте)**



**Гаечный ключ  
(идет в комплекте)**

## СПИСОК ДЕТАЛЕЙ

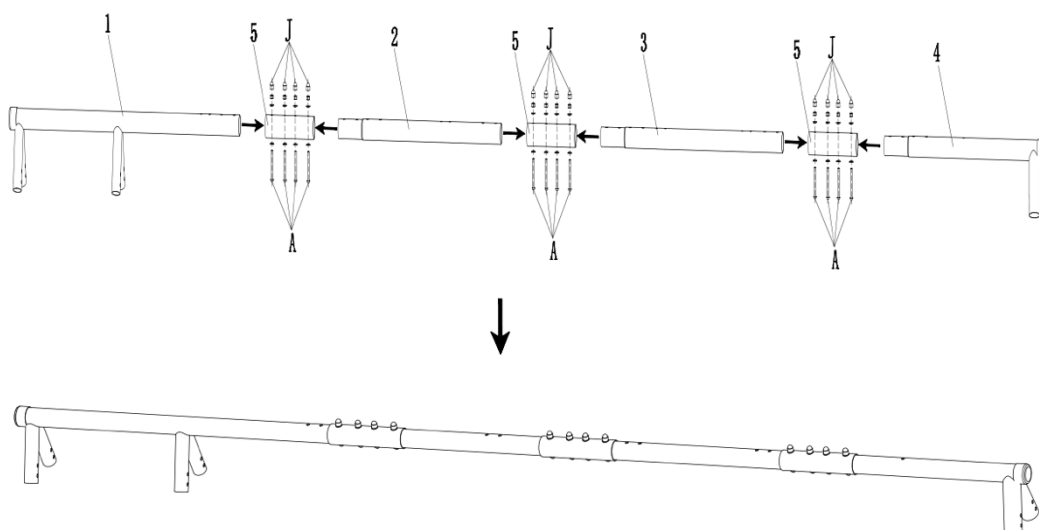
|    |                              |  |       |
|----|------------------------------|--|-------|
| 1  | ЛЕВАЯ ВЕРХНЯЯ ПЕРЕКЛАДИНА    |    | 1 ШТ  |
| 2  | КОРОТКАЯ ВЕРХНЯЯ ПЕРЕКЛАДИНА |    | 1 ШТ  |
| 3  | ДЛИННАЯ ВЕРХНЯЯ ПЕРЕКЛАДИНА  |    | 1 ШТ  |
| 4  | ПРАВАЯ ВЕРХНЯЯ ПЕРЕКЛАДИНА   |    | 1 ШТ  |
| 5  | СОЕДИНИТЕЛЬ                  |    | 3 ШТ  |
| 6  | КОЛЬЦО                       |    | 1 ШТ  |
| 7  | СЕТКА                        |    | 1 ШТ  |
| 8  | ПРАВАЯ ВЕРХНЯЯ СТОЙКА        |    | 2 ШТ  |
| 9  | ПРАВАЯ НИЖНЯЯ СТОЙКА         |    | 2 ШТ  |
| 10 | ПОПЕРЕЧНАЯ ПЛАНКА            |   | 3 ШТ  |
| 11 | ЛЕВАЯ ВЕРХНЯЯ СТОЙКА         |  | 2 ШТ  |
| 12 | ЛЕВАЯ НИЖНЯЯ СТОЙКА          |  | 2 ШТ  |
| 13 | ЛЕВАЯ ВЕРХНЯЯ СТОЙКА         |  | 2 ШТ  |
| 14 | ЛЕВАЯ НИЖНЯЯ СТОЙКА          |  | 2 ШТ  |
| 15 | ПОПЕРЕЧНАЯ ПЛАНКА            |  | 10 ШТ |
| 16 | КАНАТНАЯ СЕТКА               |  | 1 ШТ  |
| 17 | ВЕРЕВКА                      |  | 1 ШТ  |
| 18 | РАМА КАЧЕЛЕЙ                 |  | 1 ШТ  |
| 19 | РАМА КАЧЕЛЕЙ                 |  | 2 ШТ  |
| 20 | КАЧЕЛЬ                       |  | 1 ШТ  |
| 21 | СИДЕНЬЕ С ЦЕПЯМИ             |  | 1 ШТ  |

## СПИСОК ДЕТАЛЕЙ

|    |                  |  |       |
|----|------------------|--|-------|
| 22 | СИДЕНЬЕ          |    | 1 ШТ  |
| 23 | КРЮЧОК           |    | 4 ШТ  |
| 24 | ЗАЩИТНАЯ СЕТКА   |     | 1 ШТ  |
| A  | ВИНТ+ГАЙКА М8*70 |    | 12 ШТ |
| B  | ВИНТ+ГАЙКА М8*63 |    | 6 ШТ  |
| C  | ВИНТ+ГАЙКА М8*63 |    | 2 ШТ  |
| D  | ВИНТ+ГАЙКА М8*50 |    | 28 ШТ |
| E  | ВИНТ+ГАЙКА М8*50 |    | 4 ШТ  |
| F  | U-ОБРАЗНЫЙ КРЮК  |    | 4 ШТ  |
| G  | 9-ОБРАЗНЫЙ КРЮК  |  | 1 ШТ  |
| H  | КАРАБИН          |   | 5 ШТ  |
| I  | ВИНТ+ГАЙКА       |  | 4 ШТ  |
| J  | ЗАГЛУШКА         |   | 61 ШТ |
| K  | ИНСТРУМЕНТЫ      |  | 3 ШТ  |

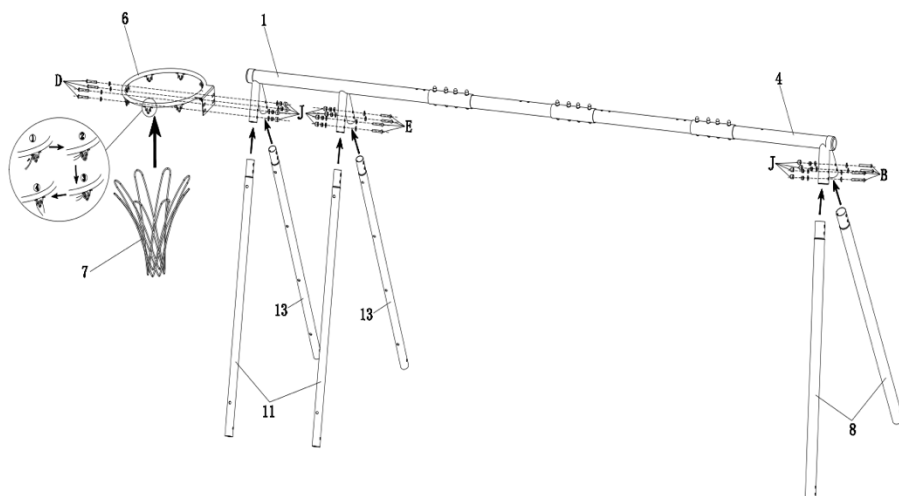
## Шаг 1

- Соедините перекладину (1) с соединителем (5) с помощью крепежных деталей J, А.
  - Соедините перекладину (2) с соединителем (5) с помощью крепежных деталей J, А.
  - Соедините перекладину (3) с соединителем (5) с помощью крепежных деталей J, А.
  - Соедините перекладину (4) с соединителем (5) с помощью крепежных деталей J, А.
- СОВЕТ: Убедитесь, что вогнутое отверстие обращено вниз.

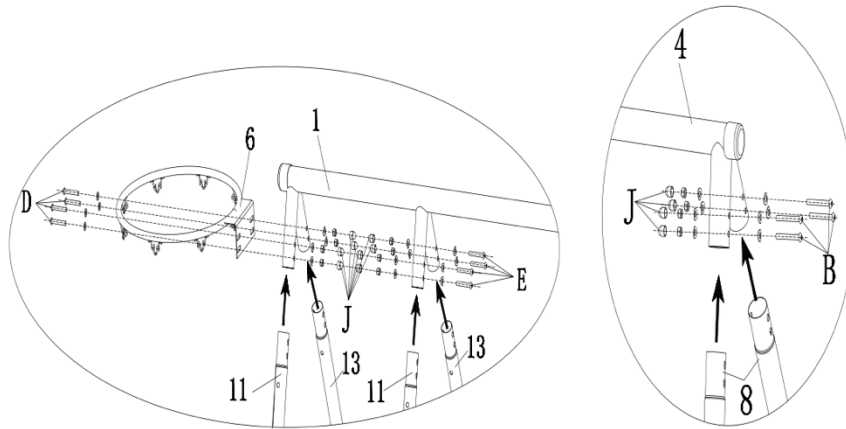


## Шаг 2

- Вставьте узкие концы опор (11 и 13) в гнезда на конце перекладины 1, совместив отверстия. Закрепите с помощью крепежных деталей J, Е.
- Вставьте узкие концы опоры (8) в гнездо на конце перекладины 4, совместив отверстия. Закрепите с помощью крепежных деталей J, В.
- Закрепите кольцо (6) на опорах (11 и 13) с помощью крепежных деталей D, J.
- Установите сетку (7) на кольцо (6).

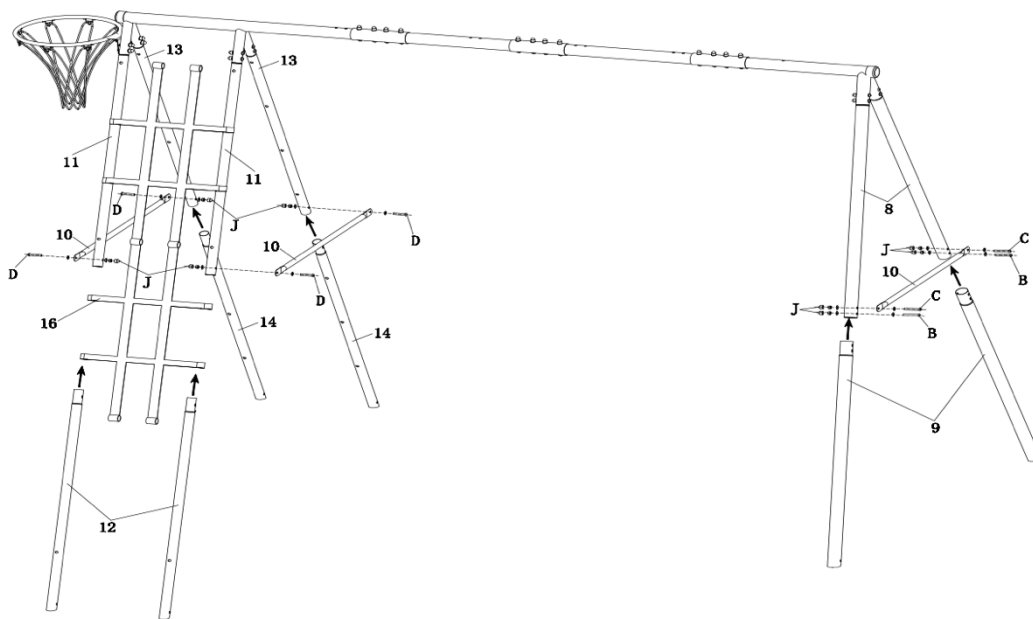






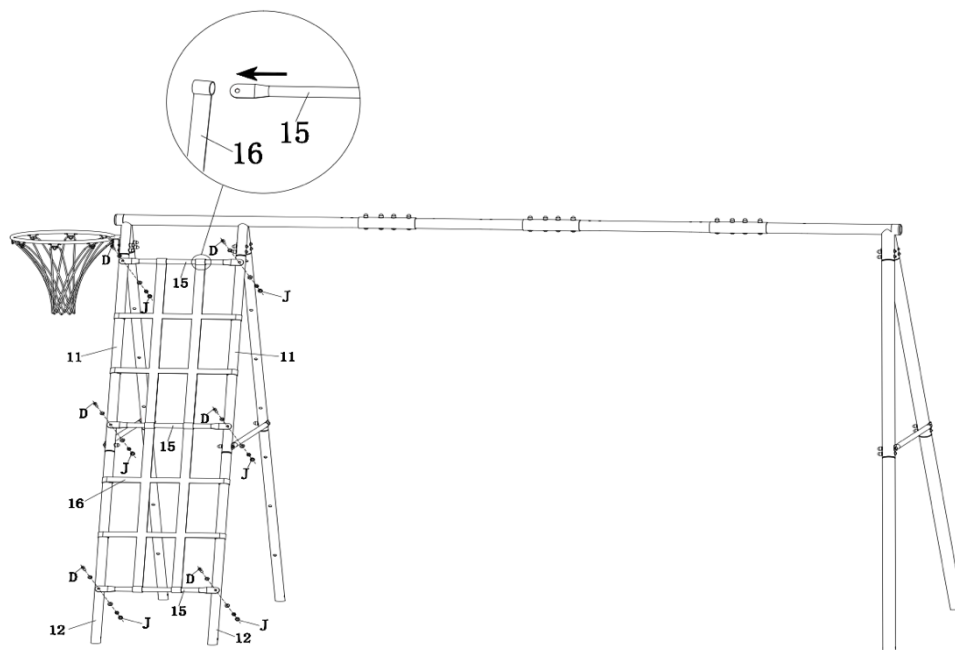
### Шаг 3

- Вставьте узкий конец опоры (12) в опору (11), к ним присоедините канатную сетку (16).
- Вставьте узкий конец опоры (14) в опору (13), на них закрепите планку (10), зафиксируйте крепежными элементами J, D.
- Вставьте узкий конец опоры (9) в опору (8), на них закрепите планку (10), зафиксируйте крепежными элементами J, B, C.



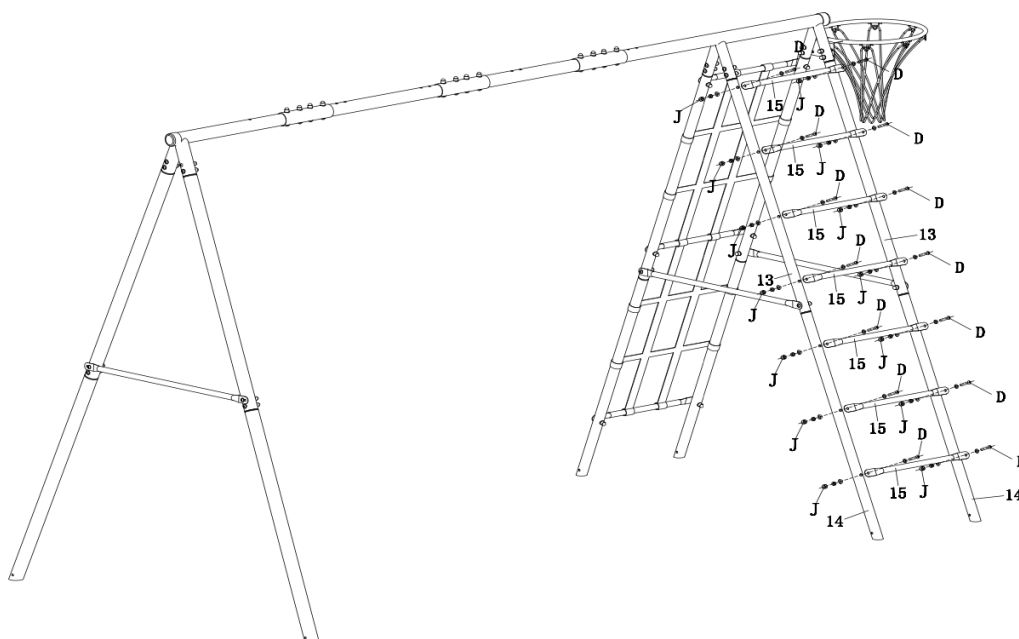
## Шаг 4

Прикрепите канатную сетку (16) к планке (15), зафиксируйте.



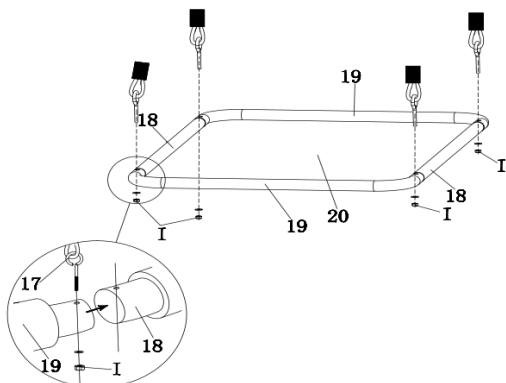
## Шаг 5

- Установите планку (15) на опорах (13) и (14). Зафиксируйте крепежными элементами J, D.



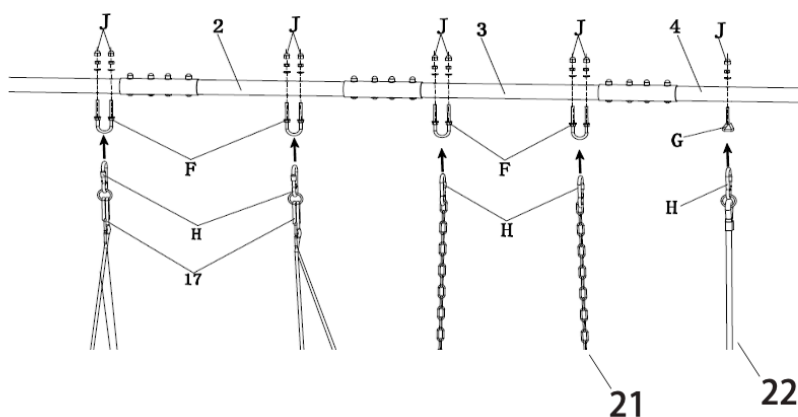
## Шаг 6

- Соедините элементы рамы качелей (18 и 19) с перекладиной (2). Прикрепите веревку (17).
- Зафиксируйте крепежными элементами I.

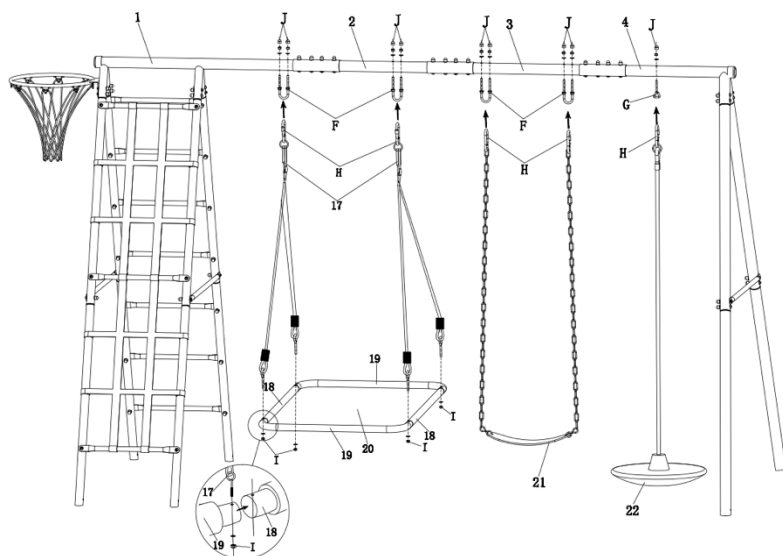


## Шаг 7

- Закрепите веревку на перекладинах (1 и 2). Зафиксируйте крепежными элементами J, F, H.
- Закрепите сиденье с цепями (21) на перекладине (3). Зафиксируйте крепежными элементами J, F.
- Закрепите сиденье (22) на перекладине (4). Зафиксируйте крепежными элементами J, F G.

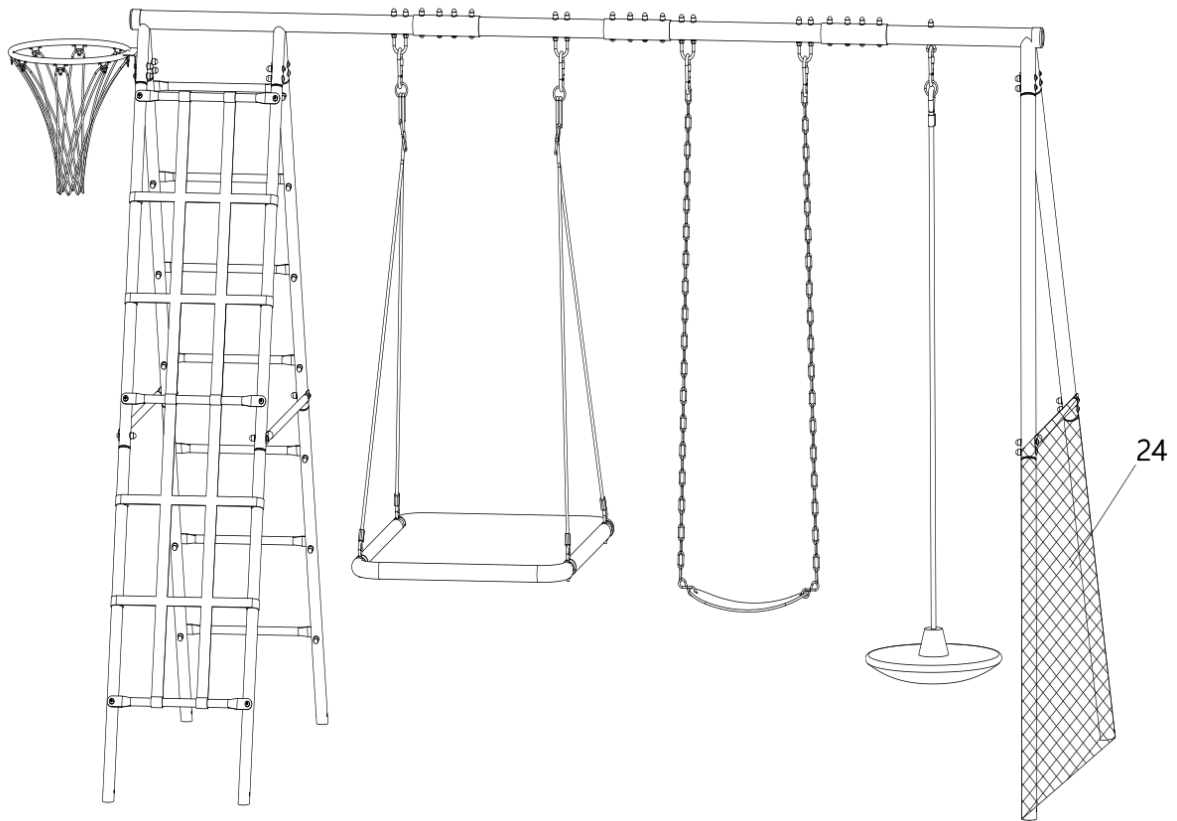


Сверьте полученный результат с рисунком ниже.



## Шаг 7

- Установите защитную сетку (24) на одной из сторон комплекса.



**Развивайтесь  
вместе с *UNIX* *KIDS***

