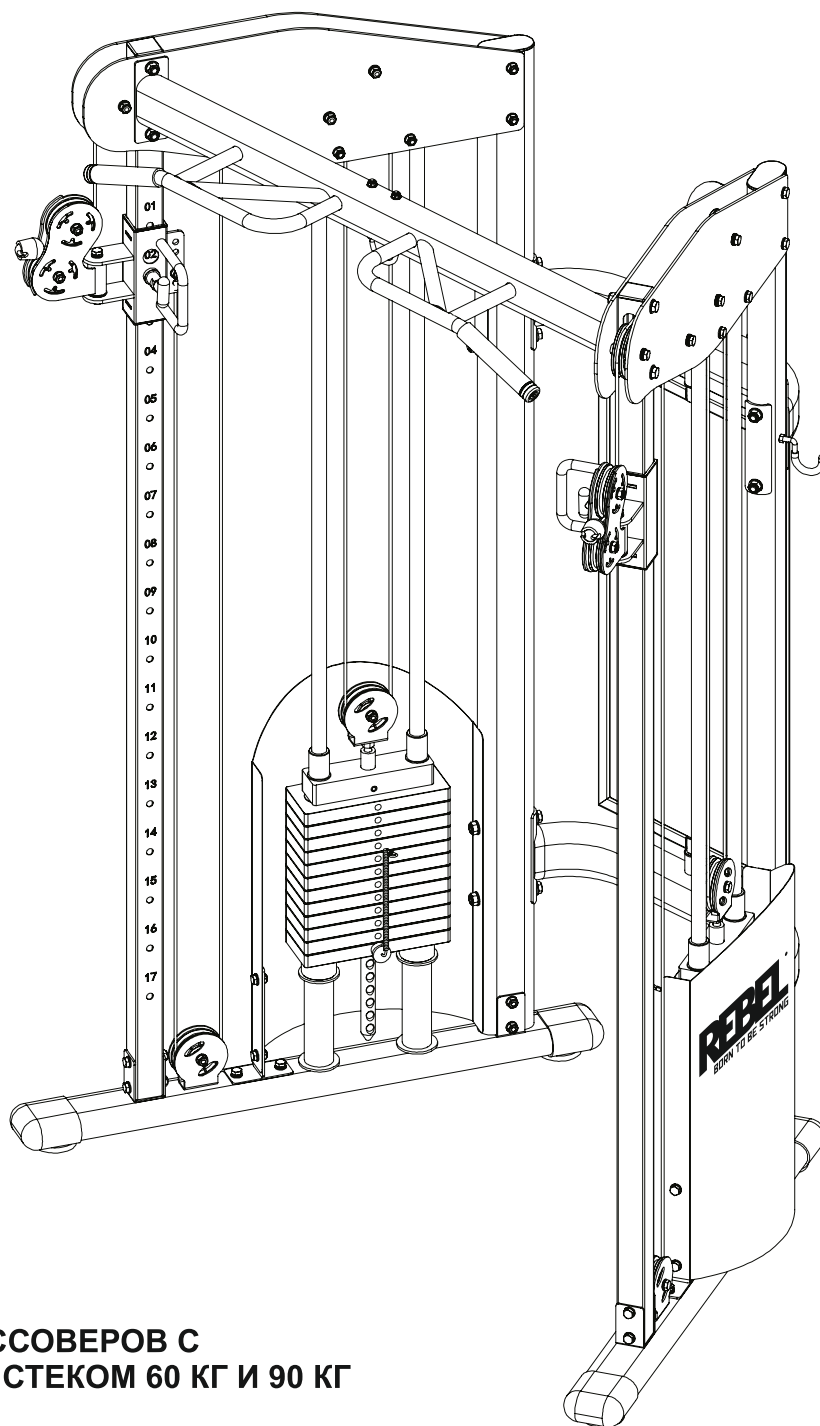


REBEL

BORN TO BE STRONG

КРОССОВЕР С ДВУМЯ ВЕСОВЫМИ СТЕКАМИ* REBEL-RССВ37



* ДЛЯ КРОССОВЕРОВ С
ВЕСОВЫМ СТЕКОМ 60 КГ И 90 КГ

РУКОВОДСТВО ПОЛЬЗОВАТЕЛЯ

инструкция по сборке

Благодарим вас за приобретение тренажера REBEL!

Сегодня вы сделали важный шаг на пути к здоровому образу жизни. Тренажерное оборудование REBEL разработано и создано для того, чтобы помогать вам в осуществлении регулярных тренировок. Необходимо отметить, что оборудование является вашим помощником, основной же движущей силой являются ваше желание и воля к достижению поставленных целей. Тренируйтесь регулярно. Выполняйте разминку перед тренировками. Не перегружайте себя. Соблюдайте диету, если это не противопоказано вашему организму. Соблюдайте режим отдыха. Старайтесь избавиться от вредных привычек. Как можно чаще находитесь на свежем воздухе. Все это – ваш ежедневный вклад в копилку вашего здоровья.

Мы внимательно относимся к производству оборудования REBEL. Для нас важна каждая деталь: качество упаковки, прочность, надежность, дизайн, сервис. Если вы живете в Московском регионе, Вы можете обратиться в сервисную службу компании по указанным в гарантийном талоне телефонам, либо непосредственно к продавцу оборудования в вашем регионе. В течение всего гарантийного периода вы оперативно получите консультацию по устранению возникшей неисправности или совет по регулировке вашего тренажера. По окончании гарантийного периода, в случае необходимости, вы также можете получить поддержку сервисной службы компании или авторизованного дилера.

ГАРАНТИЙНЫЕ ОБЯЗАТЕЛЬСТВА

Производитель оборудования REBEL и его авторизованный дилер гарантируют изначальному покупателю, что тренажер не имеет дефектов материалов и дефектов при изготовлении, при условии правильной сборки и использования его по назначению. Гарантийные обязательства ограничены бесплатной заменой или ремонтом любой детали, которая может оказаться дефектной при нормальном использовании тренажера и соблюдении допустимой нагрузки на тренажер. ***Гарантия не распространяется на любые повреждения, связанные с неправильной сборкой или неправильной эксплуатацией тренажера.***

На тренажер предоставляется гарантия – **1 год с даты приобретения.**

Гарантия действительна только для оригинального владельца (покупателя) и не подлежит передаче другим лицам.

Для заказа запасных частей на тренажер, в случае их поломки, вам понадобится следующая информация:

1. Данная инструкция
2. Модель тренажера
3. Описание дефекта детали
4. Номер детали по инструкции
5. Документ, подтверждающий дату покупки

НАСТОЯЩЕЕ РУКОВОДСТВО ПОЛЬЗОВАТЕЛЯ СОДЕРЖИТ ИНФОРМАЦИЮ О СБОРКЕ, А ТАКЖЕ ИНФОРМАЦИЮ ПО БЕЗОПАСНОМУ ИСПОЛЬЗОВАНИЮ ТРЕНАЖЕРА. В ИНТЕРЕСАХ БЕЗОПАСНОСТИ, ПРОСИМ ВАС ВНИМАТЕЛЬНО ПРОЧИТАТЬ РУКОВОДСТВО ПОЛЬЗОВАТЕЛЯ И СОХРАНИТЬ ЕГО.

ИНСТРУКЦИИ ПО БЕЗОПАСНОСТИ

1. Внимательно ознакомьтесь с руководством пользователя перед тем, как приступить к сборке и эксплуатации тренажера.
2. Тренажер предназначен для индивидуального домашнего использования или легкого коммерческого использования.
3. Перед использованием тренажера проверяйте исправность и надежность всех узлов и соединений тренажера. Никогда не используйте неисправный тренажер.
4. Убедитесь в том, что тренажер стоит на ровной твердой поверхности и не шатается.
5. Убедитесь в том, что все регулировочные узлы надежно зафиксированы.
6. Дети не должны использовать тренажер без участия и присмотра взрослых.
7. Не позволяйте детям или домашним животным играть с тренажером или около тренажера - это может привести к серьезным травмам. Не оставляйте детей без присмотра в одном помещении с тренажером.
8. Никогда не засовывайте конечности, волосы или одежду в движущиеся части тренажера.
Надевайте удобную для тренировки одежду, которая не попадет в движущиеся части.
9. Снимите все украшения - серьги, кольца, цепочки - перед началом тренировки.
10. Всегда выполняйте разминку в течение 5-10 минут перед тем, как приступить к тренировкам.
11. Никогда не задерживайте дыхание во время выполнения упражнений.
12. Никогда не приступайте к тренировке, если вы чувствуете слабость, головокружение, тошноту.
13. Настоятельно не рекомендуется использовать тренажер, если вы беременны.
14. Перед началом тренировок необходимо проконсультироваться с вашим лечащим врачом и уточнить наличие возможных противопоказаний.
15. Не перегружайте себя во время тренировки.

ПОСЛЕ ВСКРЫТИЯ УПАКОВКИ ВНИМАТЕЛЬНО ПРОВЕРЬТЕ КОМПЛЕКТНОСТЬ - НАЛИЧИЕ ВСЕХ ДЕТАЛЕЙ И КРЕПЕЖНЫХ ЭЛЕМЕНТОВ ТРЕНАЖЕРА СОГЛАСНО ПЕРЕЧНЯ ДЕТАЛЕЙ. НЕ ВЫКИДЫВАЙТЕ УПАКОВКУ ДО ОКОНЧАНИЯ СБОРКИ ТРЕНАЖЕРА!

REBEL

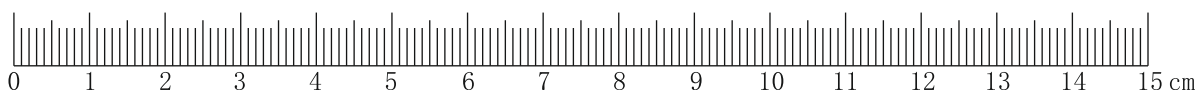
BORN TO BE STRONG

ПЕРЕЧЕНЬ ДЕТАЛЕЙ

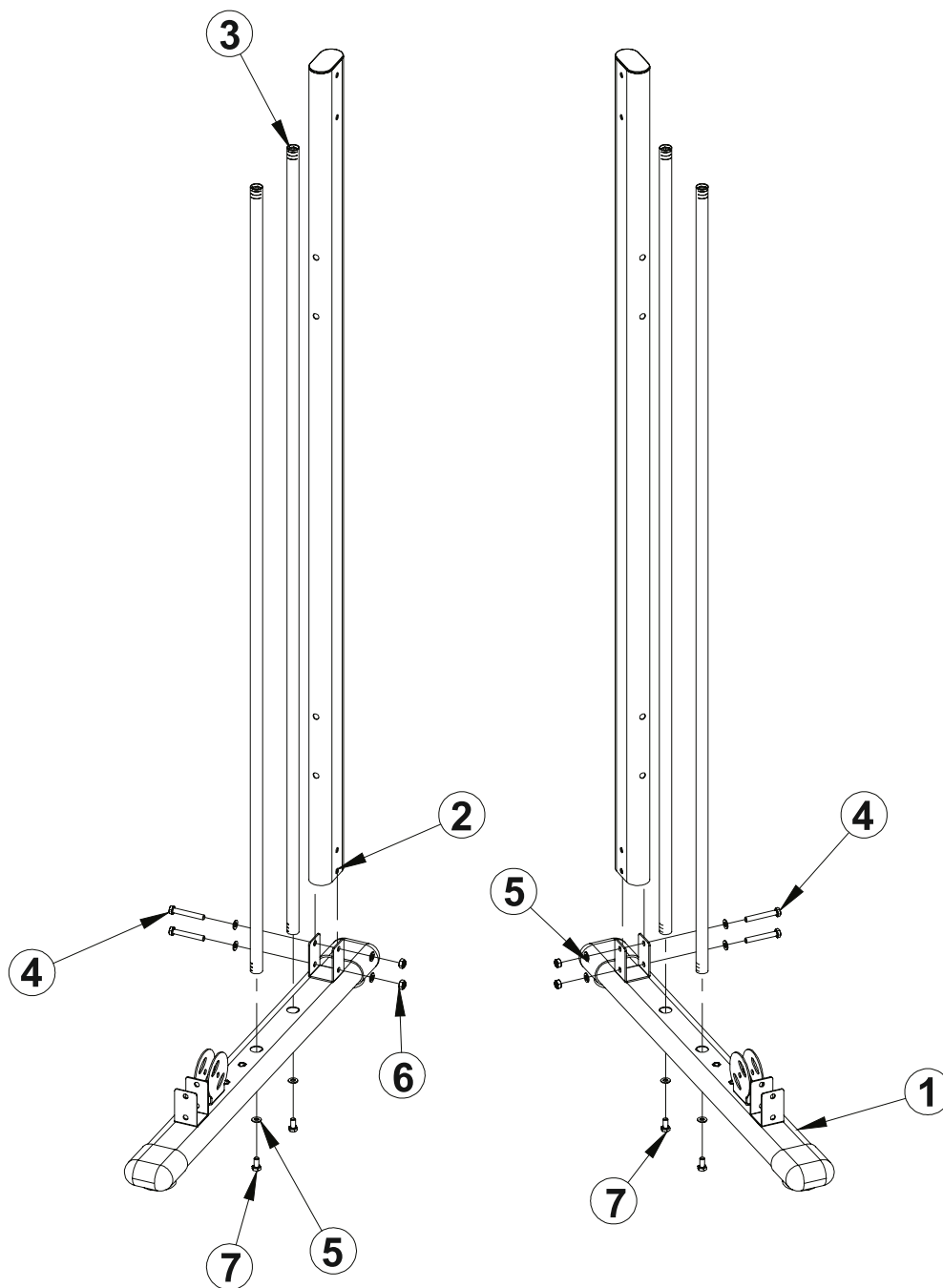
№	НАИМЕНОВАНИЕ ДЕТАЛИ	ПАРАМЕТРЫ	КОЛ-ВО
1	Опорная труба		2
2	Вертикальная стойка		2
3	Направляющие весового стека		4
4	Болт	M10*70	8
5	Шайба	Φ10	78
6	Гайка	M10	32
7	Болт	M10*20	8
8	Соединительная труба		2
9	Флюгер		1
10	Соединительная пластина	T4	2
11	Болт	M12*125	4
12	Шайба	Φ12	24
13	Гайка	M12	12
14	Болт	M12*120	4
15	Проставка <i>(только под стек 60 кг!)</i>		4
16	Резиновый амортизатор	φ60*φ27*42	4
17	Весовой стек (60 или 90 кг)	60kg	2
18	Фиксатор грузов намагниченный	φ10*100	2
19	Грифель весового стека	φ25	2
20	Втулка	10*60	2
21	Блок ролика		2
22	Фиксатор направляющих стека		2
23	Винт	M10*20	4
24	Направляющая		2
25	Блок роликов (каретка левая)		1
26	Блок роликов (каретка правая)		1
27	Верхний кожух	T5	4
28	Болт	M10*75	8
29	Турник		1
30	Болт	M12*80	4
31	Ролик	φ92	10
32	Болт	M10*45	2
33	Проставка для ролика	Φ20*φ16*φ10.5*20.5	16
34	Болт	M10*80	8
35	Трос		2

инструкция по сборке

№	НАИМЕНОВАНИЕ ДЕТАЛИ	ПАРАМЕТРЫ	КОЛ-ВО
36	Болт		8
37	Кожух весового стека левый		1
38	Кожух весового стека правый		1
39	Опорная пластина		1
40	Скоба кожуха весового стека		2
41	Шайба Гровера		6
42	Крюк		6
43	Рукоятка для тяги (длинная)		1
44	Рукоятка для тяги (короткая)		1
45	Гриф для кроссовера		1
46	Тяга (канат) для бицепса / трицепса	φ28*690	1
47	Манжета		1
48	Тяга нейлоновая регулируемая		2
49	Цепь		1
50	Карабин		4



ЛИНЕЙКА ДЛЯ ИЗМЕРЕНИЯ ДЛИНЫ БОЛТА

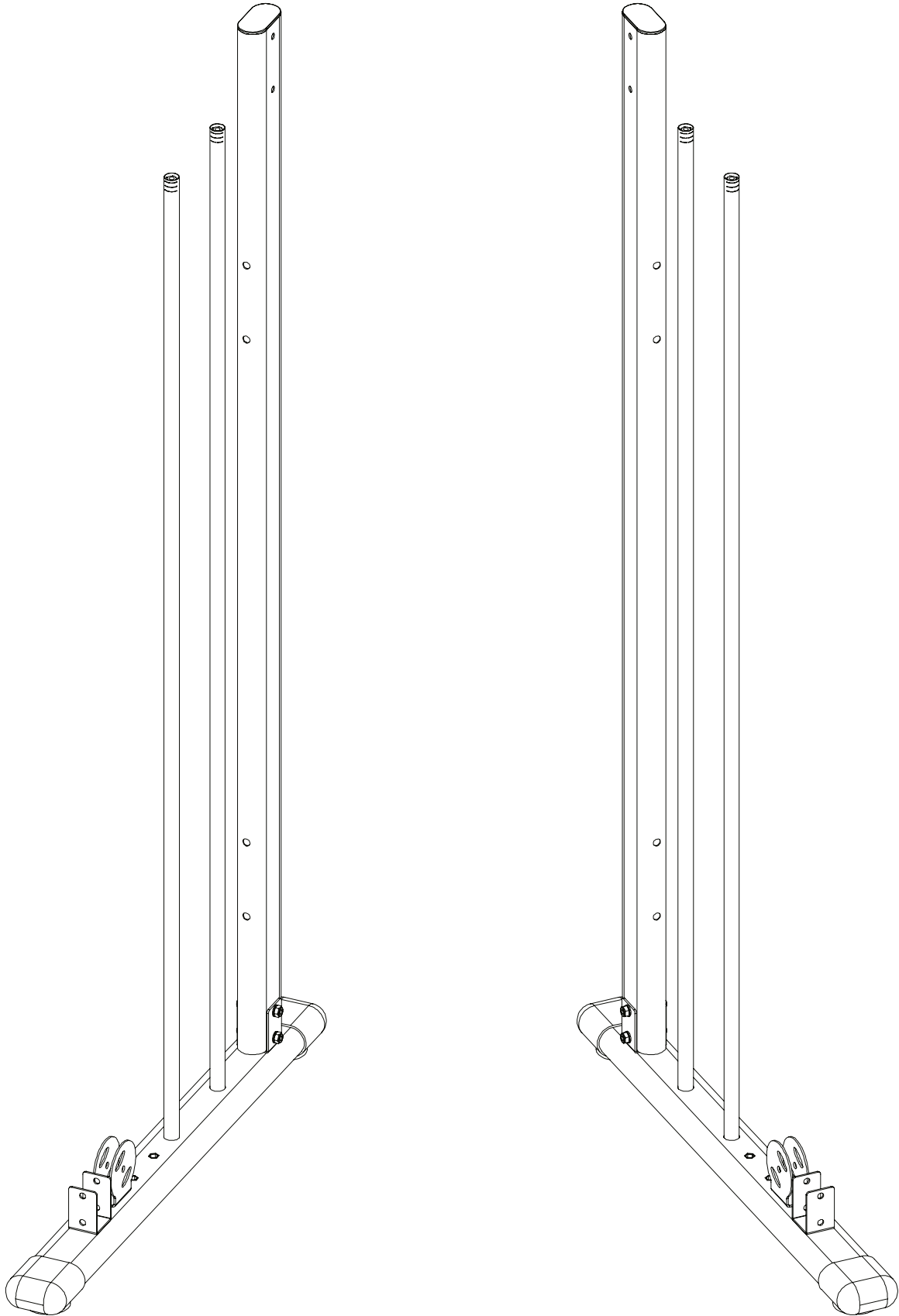


№	НАИМЕНОВАНИЕ ДЕТАЛИ	ПАРАМЕТРЫ	КОЛ-ВО
1	Опорная труба		2
2	Вертикальная стойка		2
3	Направляющие весового стека		4
4	Болт	M10*70	4
5	Шайба	Φ10	12
6	Гайка	M10	4
7	Болт	M10*20	4

REBEL

BORN TO BE STRONG

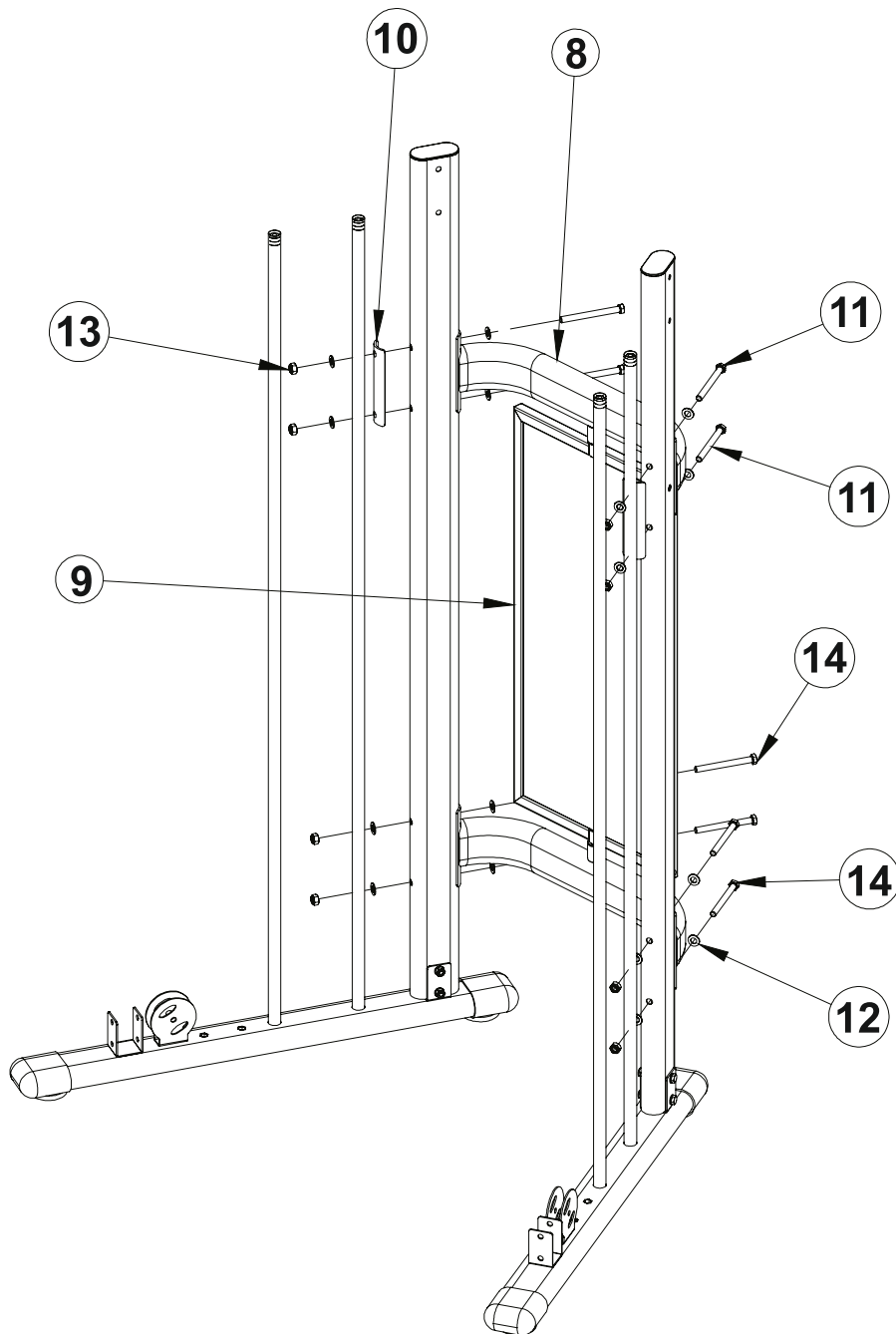
СБОРКА. ШАГ 1. В СОБРАННОМ ВИДЕ.



инструкция по сборке

СБОРКА. ШАГ 2.

ВНИМАНИЕ: СНАЧАЛА НЕОБХОДИМО УСТАНОВИТЬ ДЕТАЛЬ №8. НЕ ЗАТЯГИВАЙТЕ БОЛТЫ №14 (M12*120) ДО ОКОНЧАНИЯ СБОРКИ И УСТАНОВКИ КОЖУХОВ!

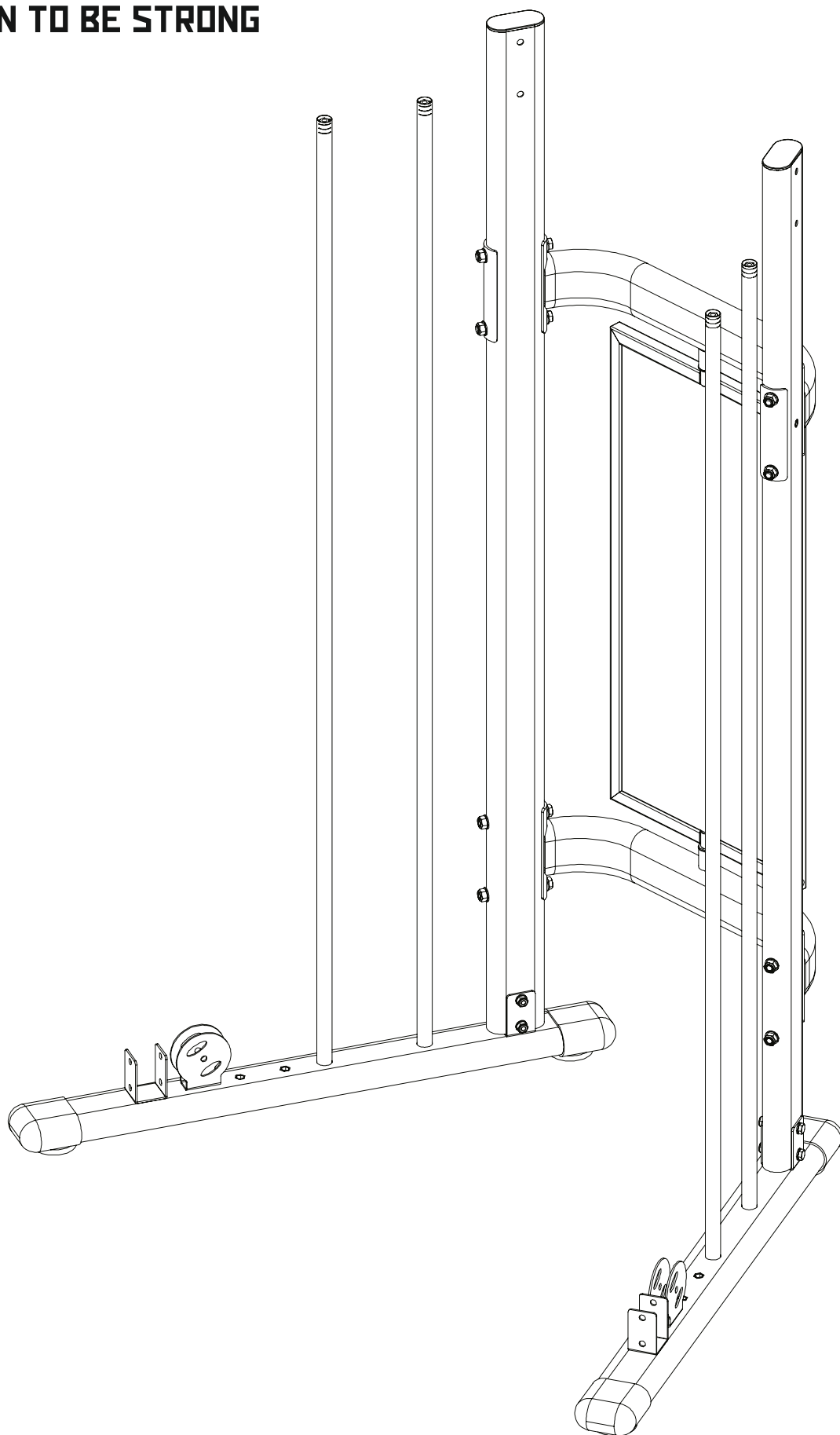


№	НАИМЕНОВАНИЕ ДЕТАЛИ	ПАРАМЕТРЫ	КОЛ-ВО
8	Соединительная труба		2
9	Флюгер		1
10	Соединительная пластина	T4	2
11	Болт	M12*125	4
12	Шайба	Φ12	16
13	Гайка	M12	8
14	Болт	M12*120	4

REBEL

BORN TO BE STRONG

СБОРКА. ШАГ 2. В СОБРАННОМ ВИДЕ.

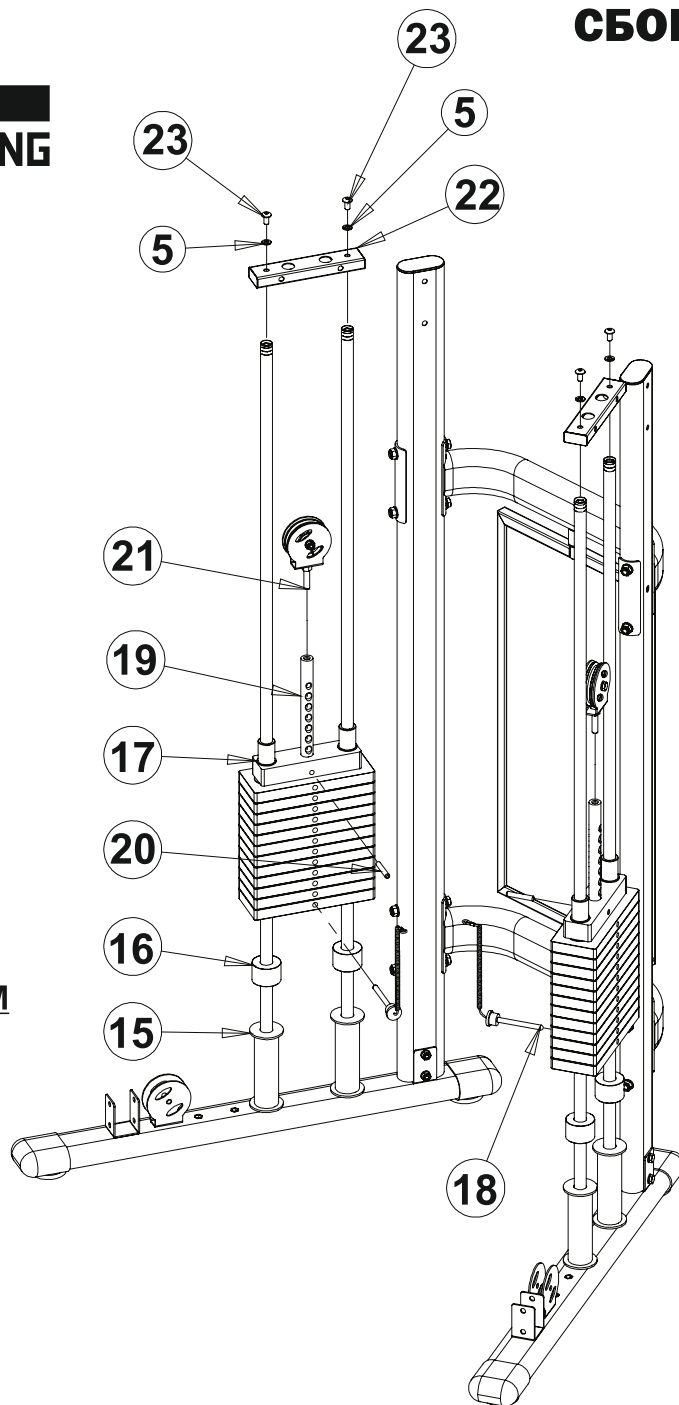


инструкция по сборке



ВНИМАНИЕ:

НЕ УСТАНАВЛИВАТЬ
ДЕТАЛИ №15
ДЛЯ КРОССОВЕРОВ
В ВЕСОВОМ СТЕКОМ
90 КГ!!!

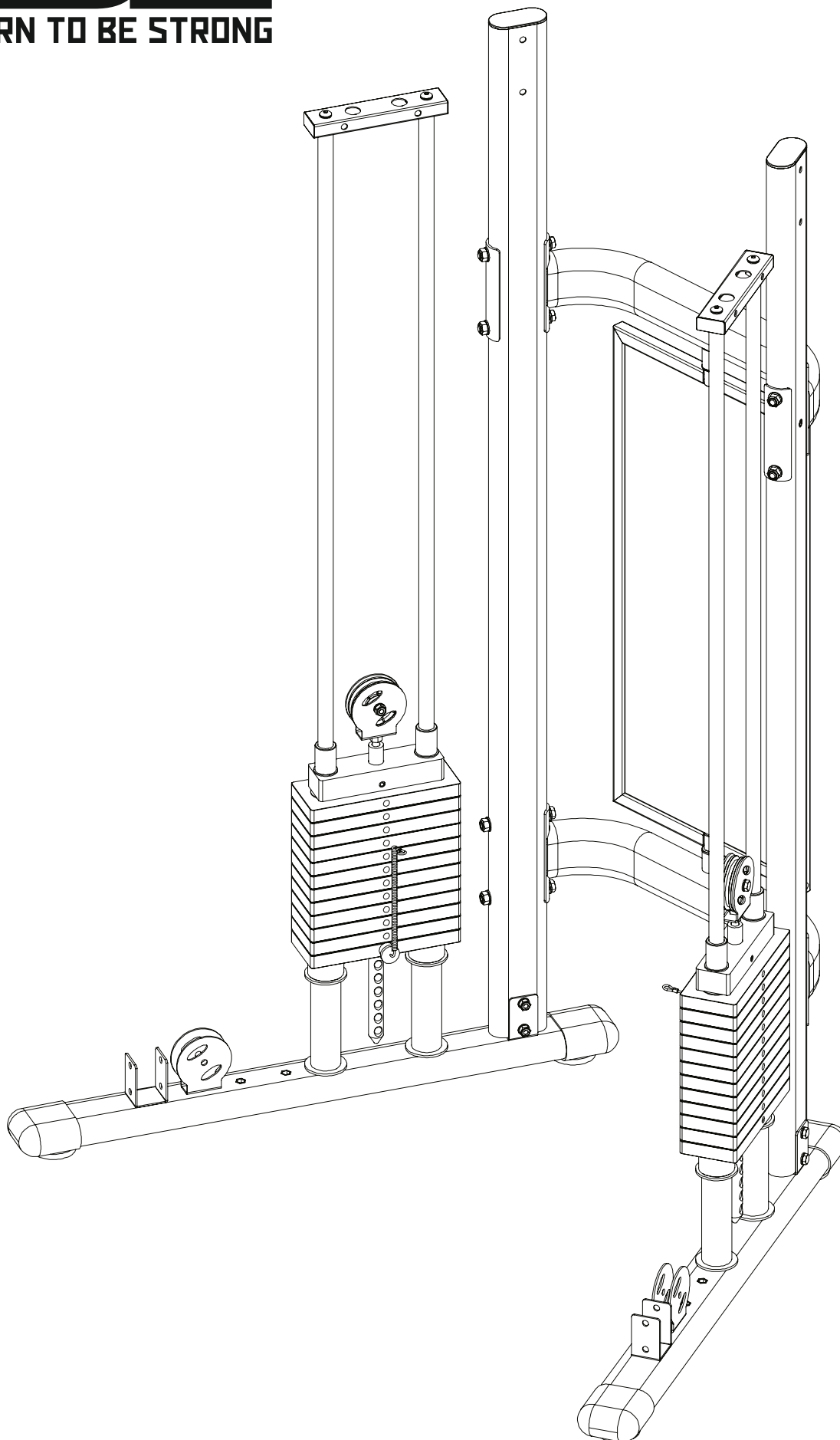


№	НАИМЕНОВАНИЕ ДЕТАЛИ	ПАРАМЕТРЫ	КОЛ-ВО
15	<i>Проставка (только под стек 60 кг!)</i>		4
16	Резиновый амортизатор	φ60*φ27*42	4
17	Весовой стек (60 или 90 кг)	60kg	2
18	Фиксатор грузов намагнитченный	φ10*100	2
19	Грифель весового стека	φ25	2
20	Втулка	10*60	2
21	Блок ролика		2
22	Фиксатор направляющих стека		2
23	Винт		4
5	Шайба	Φ10	4

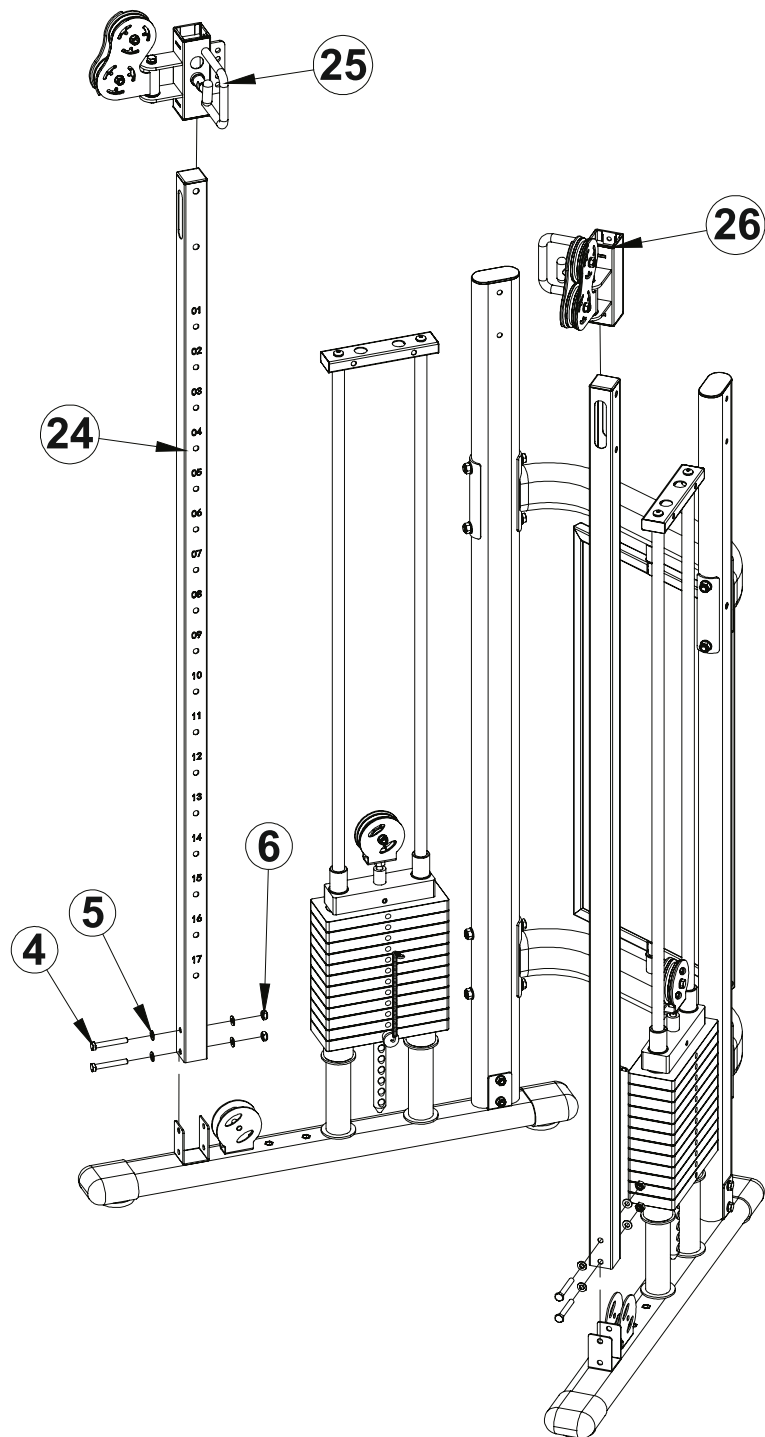
REBEL

BORN TO BE STRONG

СБОРКА. ШАГ 3. В СОБРАННОМ ВИДЕ.



инструкция по сборке

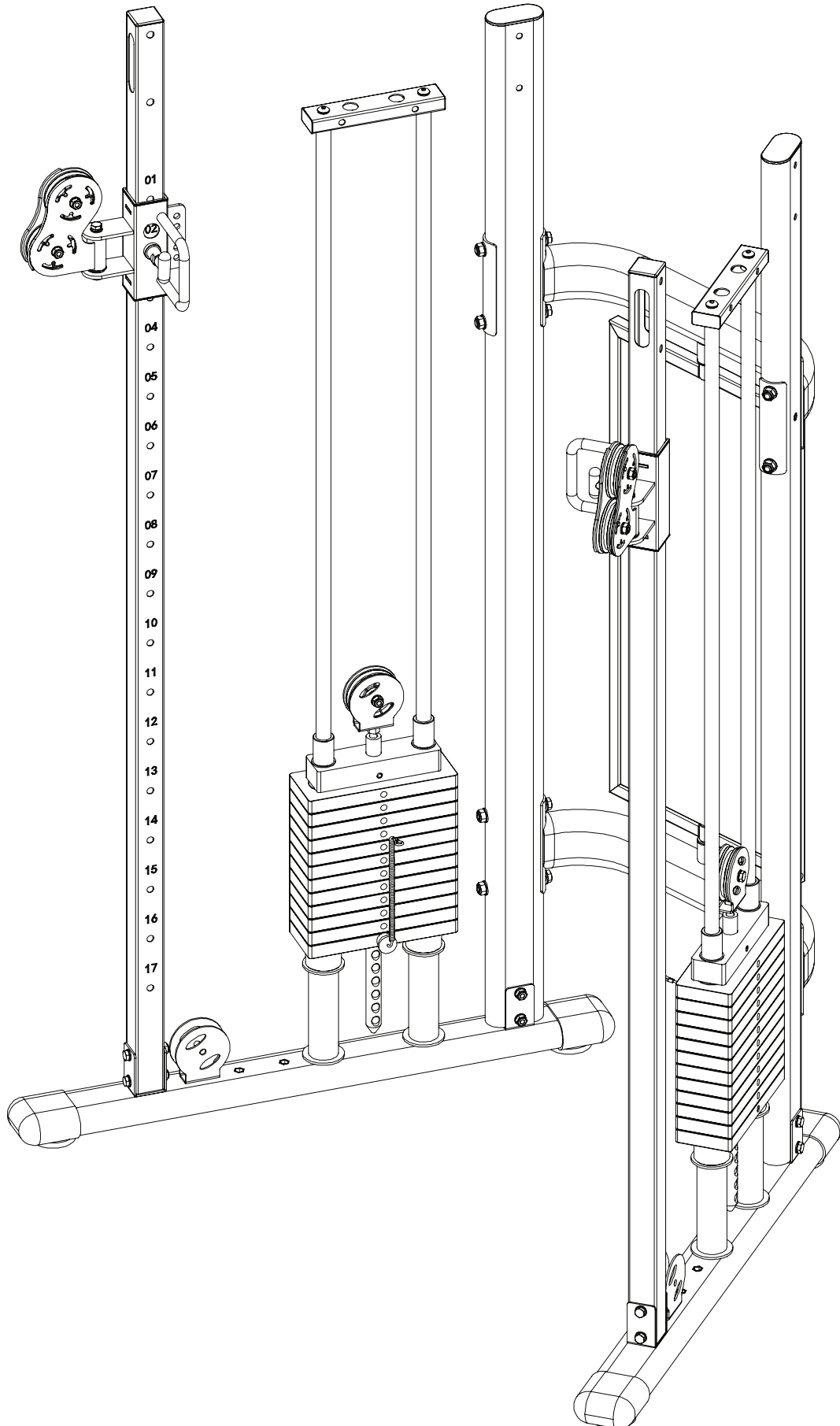


№	НАИМЕНОВАНИЕ ДЕТАЛИ	ПАРАМЕТРЫ	КОЛ-ВО
24	Направляющая		2
25	Блок роликов (каретка левая)		1
26	Блок роликов (каретка правая)		1
4	Болт	M10*70	4
5	Шайба	Φ10	8
6	Гайка	M10	4

REBEL

BORN TO BE STRONG

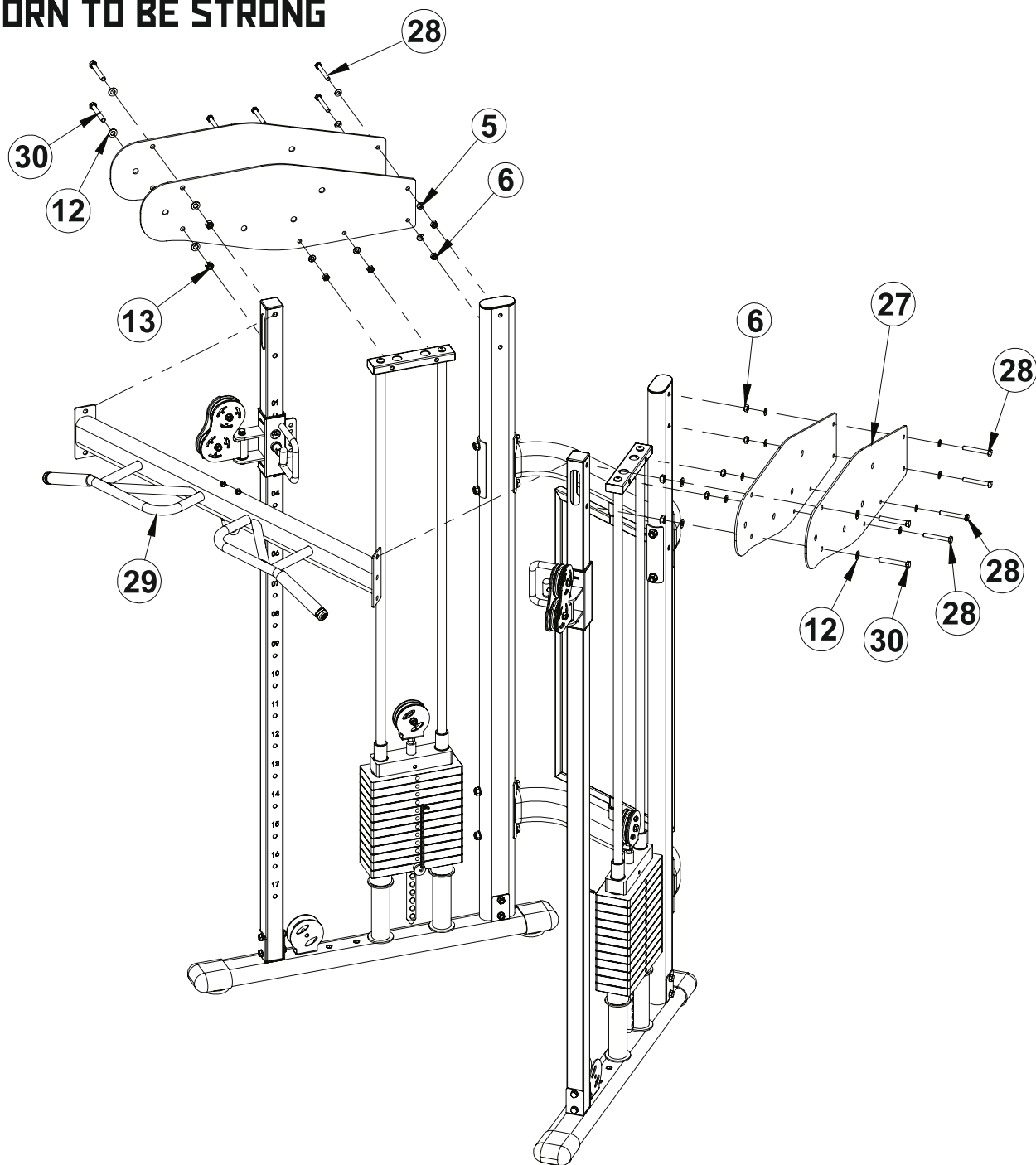
СБОРКА. ШАГ 4. В СОБРАННОМ ВИДЕ.



REBEL

BORN TO BE STRONG

СБОРКА. ШАГ 5.

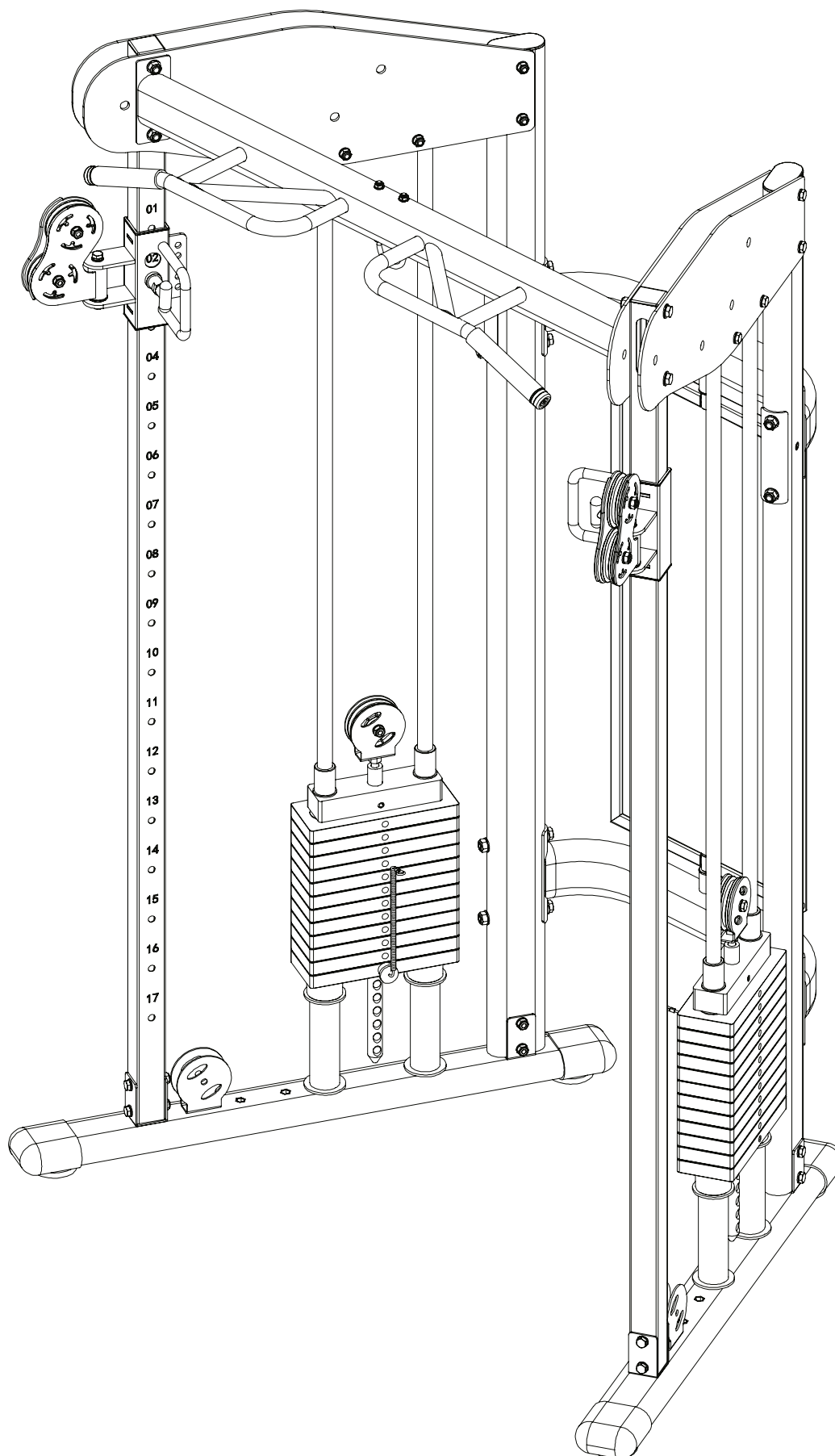


№	НАИМЕНОВАНИЕ ДЕТАЛИ	ПАРАМЕТРЫ	КОЛ-ВО
5	Шайба	Φ10	16
6	Гайка	M10	8
12	Шайба	Φ12	8
13	Гайка	M12	4
27	Верхний кожух	T5	4
28	Болт	M10*75	8
29	Турник		1
30	Болт	M12*80	4

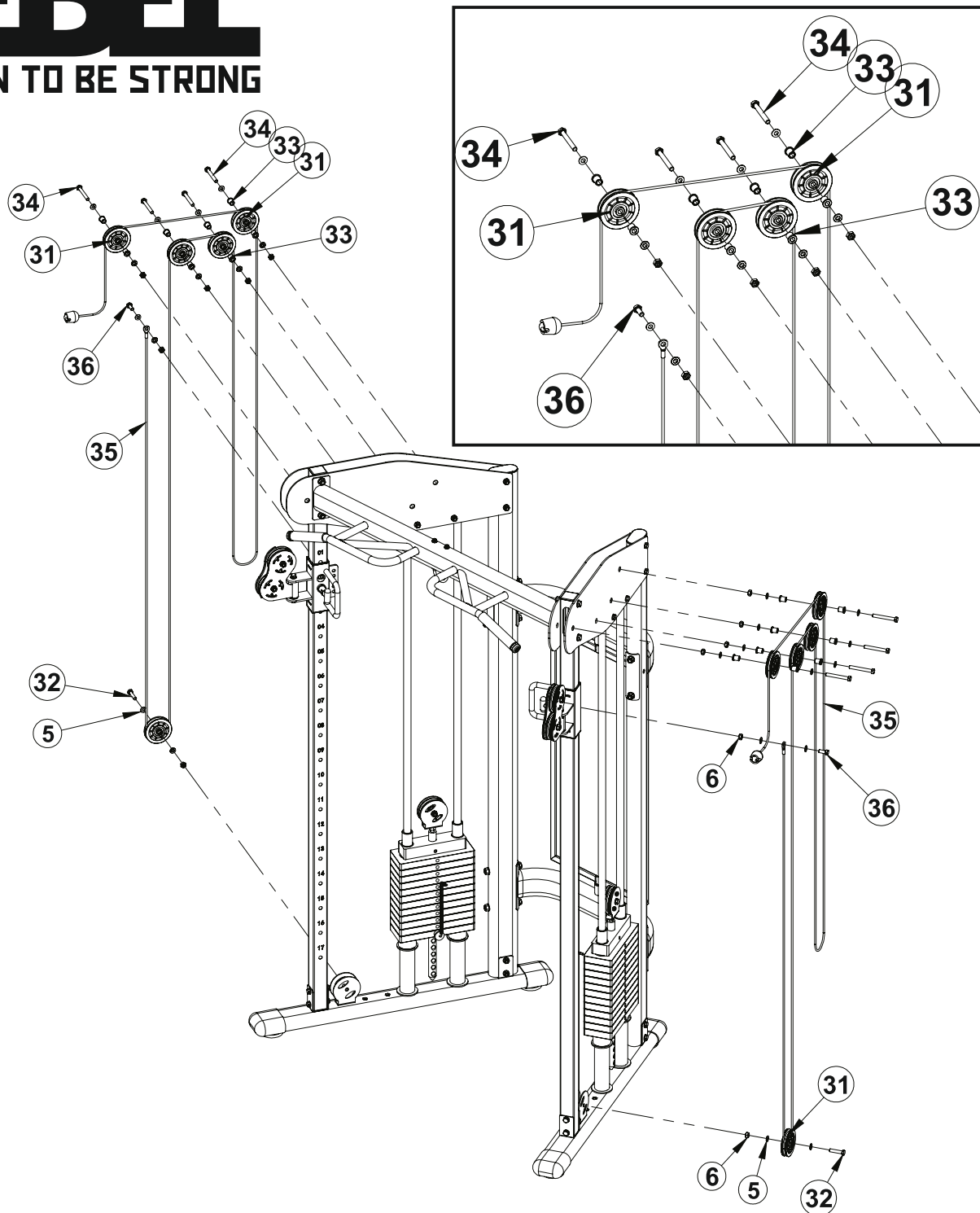
REBEL

BORN TO BE STRONG

СБОРКА. ШАГ 5. В СОБРАННОМ ВИДЕ.



инструкция по сборке

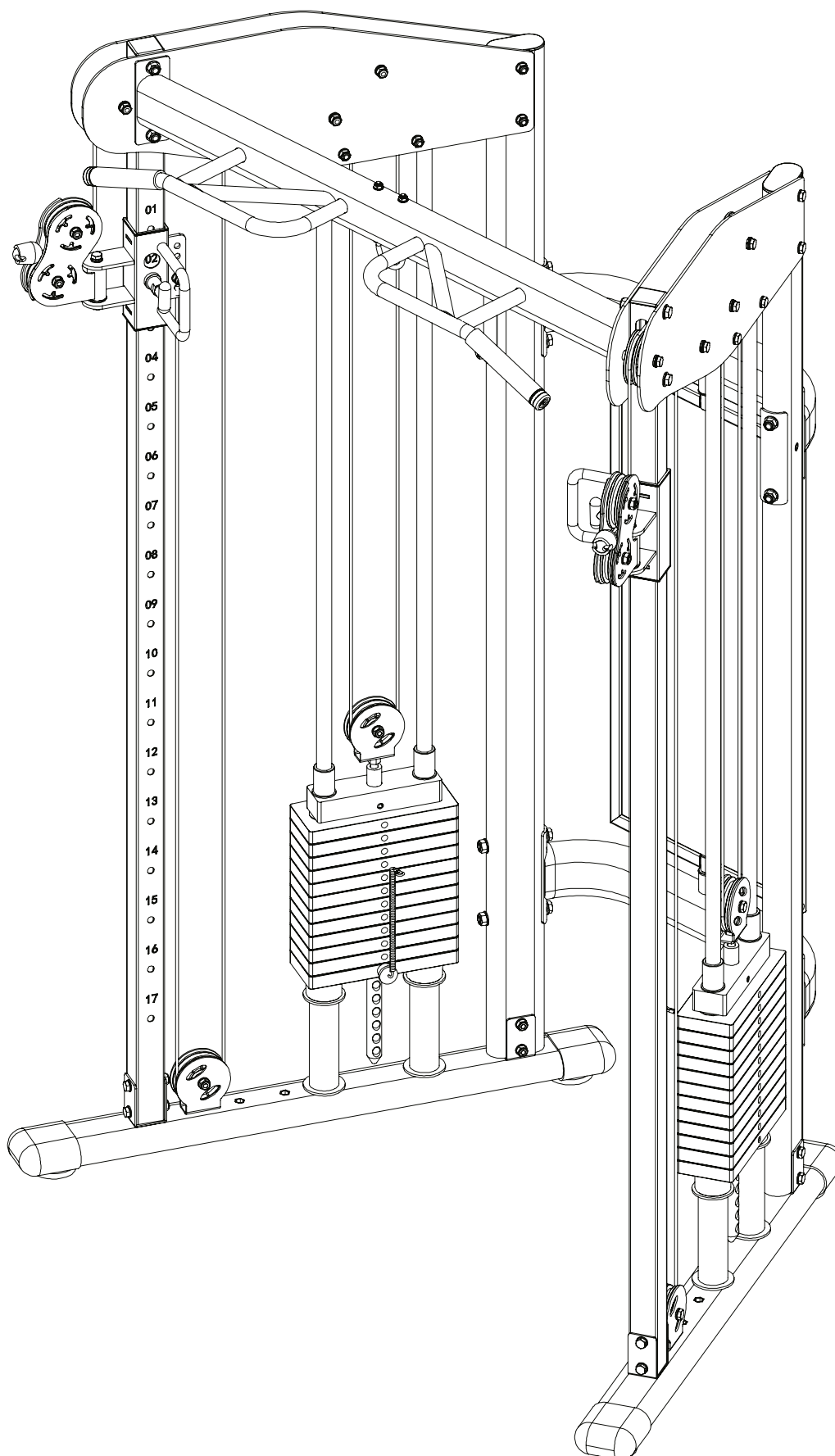


№	НАИМЕНОВАНИЕ ДЕТАЛИ	ПАРАМЕТРЫ	КОЛ-ВО
5	Шайба	Φ10	24
6	Гайка	M10	12
31	Ролик	φ92	10
32	Болт	M10*45	2
33	Проставка для ролика	Φ20*φ16*φ10.5*20.5	16
34	Болт	M10*80	8
35	Трос		2
36	Болт	M10*25	2

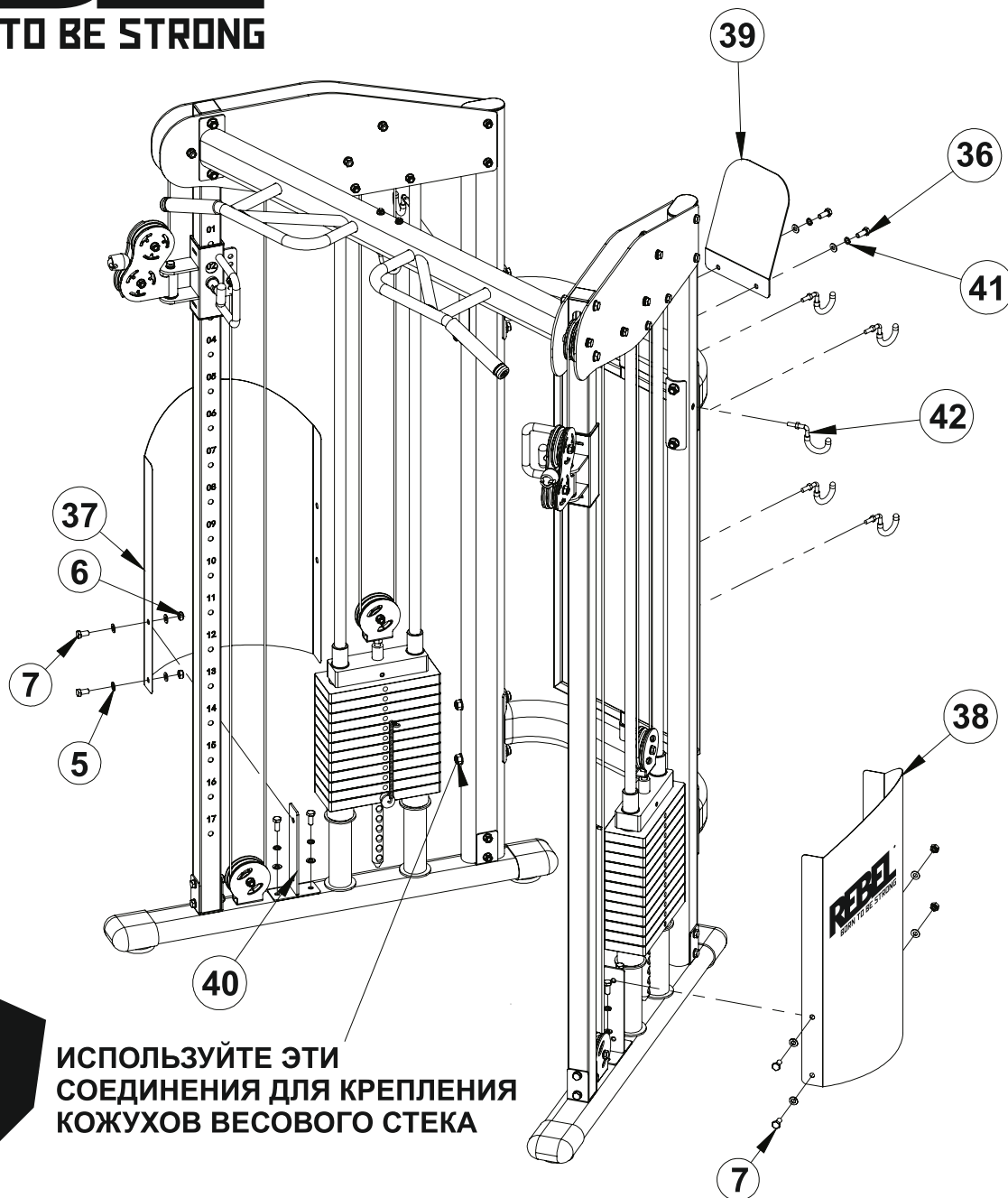
REBEL

BORN TO BE STRONG

СБОРКА. ШАГ 6. В СОБРАННОМ ВИДЕ.



инструкция по сборке



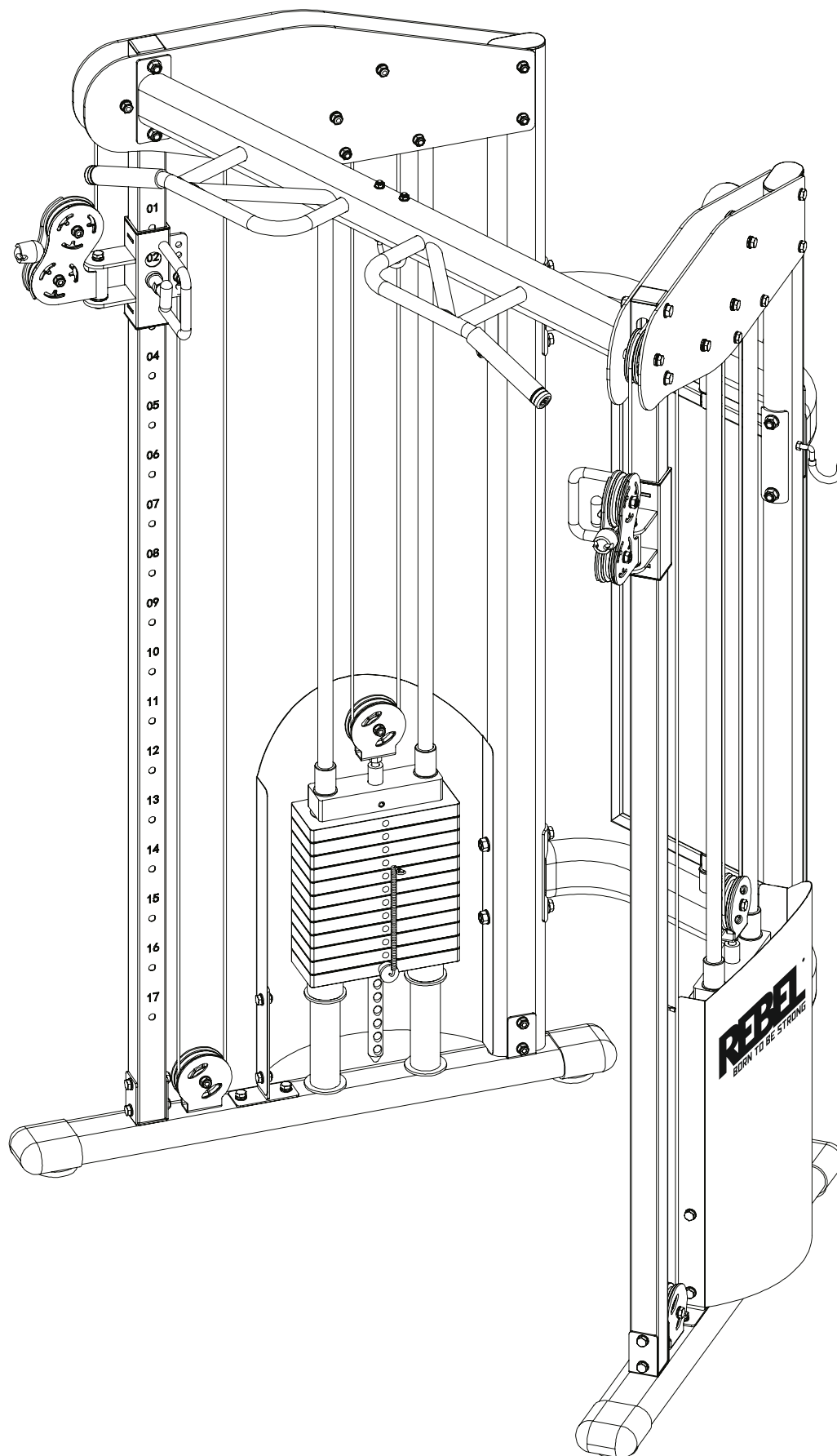
**ИСПОЛЬЗУЙТЕ ЭТИ
СОЕДИНЕНИЯ ДЛЯ КРЕПЛЕНИЯ
КОЖУХОВ ВЕСОВОГО СТЕКА**

№	НАИМЕНОВАНИЕ ДЕТАЛИ	ПАРАМЕТРЫ	КОЛ-ВО
5	Шайба	Ф10	14
6	Гайка	M10	4
7	Болт	M10*20	4
36	Болт	M10*25	6
37	Кожух весового стека левый	T1	1
38	Кожух весового стека правый	T1	1
39	Опорная пластина	T3	1
40	Скоба кожуха весового стека		2
41	Шайба Гровера	φ10	6
42	Крюк		6

REBEL

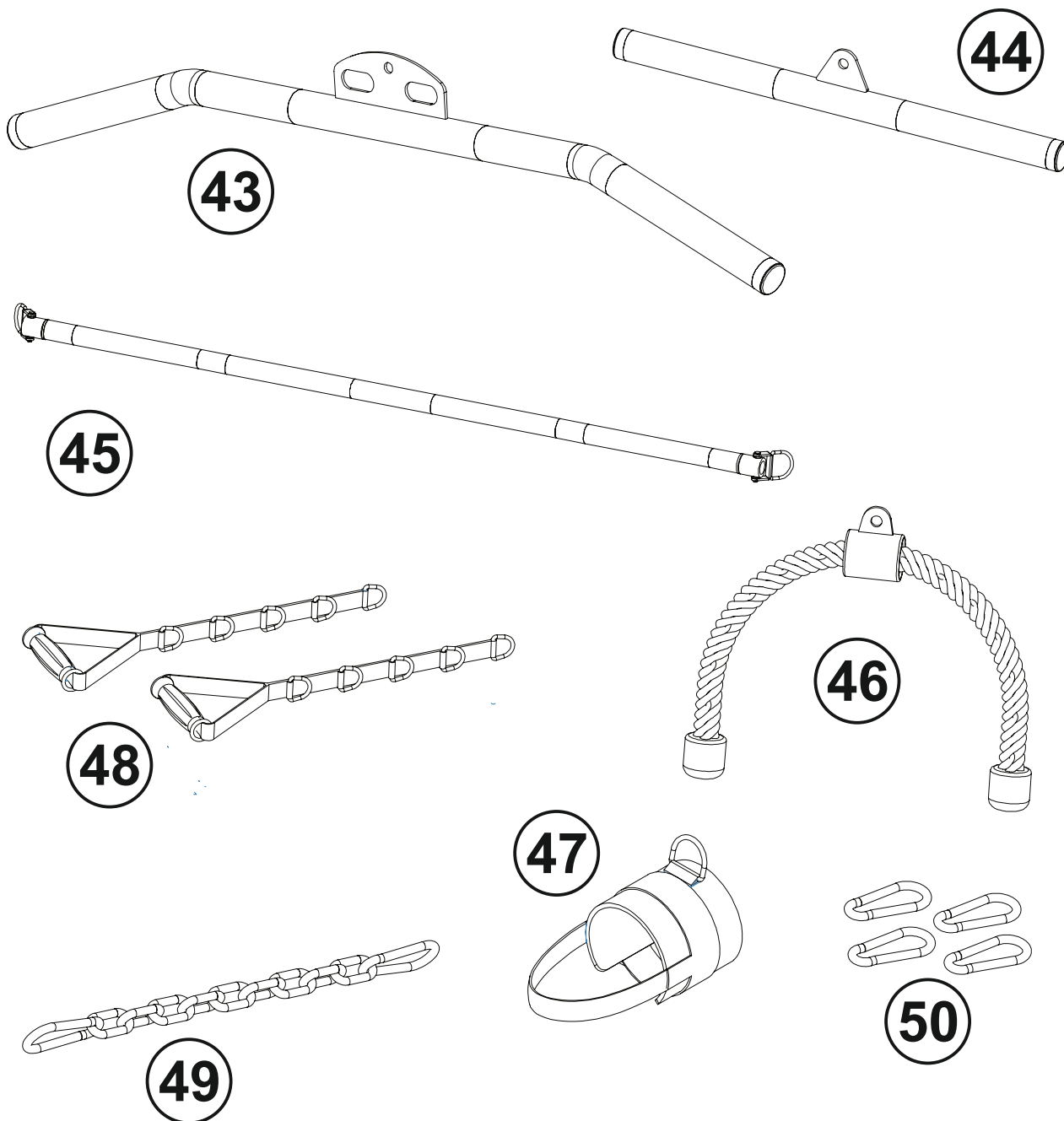
BORN TO BE STRONG

СБОРКА. ШАГ 7. В СОБРАННОМ ВИДЕ.



инструкция по сборке

ПЕРЕЧЕНЬ АКСЕССУАРОВ



№	НАИМЕНОВАНИЕ ДЕТАЛИ	ПАРАМЕТРЫ	КОЛ-ВО
43	Рукоятка для тяги (длинная)		1
44	Рукоятка для тяги (короткая)		1
45	Гриф для кроссовера		1
46	Тяга (канат) для бицепса / трицепса	ф28*690	1
47	Манжета		1
48	Тяга нейлоновая регулируемая		2
49	Цепь		1
50	Карабин		4

ГАРАНТИЙНЫЙ ТАЛОН

Модель: **REBEL-RCCB37-**

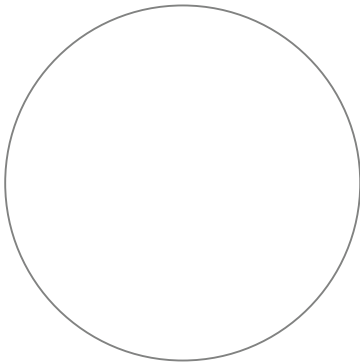
S/N: WRBL - ##

Срок гарантии: **12** месяцев

Дата покупки: / / 20

Ф.И.О. Покупателя:

Печать Дилера:
(Печать магазина):



Адрес Покупателя:

Адрес Сервисного Центра:

142700, Россия, Московская область,
Ленинский район, г. Видное, Апаринки,
Проектируемый пр-д №253,
Промзона к.610.

**используйте оборудование по назначению,
не забывая про безопасность и здравый смысл!**

**для того, чтобы получить персональную
поддержку, просто свяжитесь с нами**

+7 (495) 135-52-77
response@originalfittools.ru

никакого мелкого текста.

ответственное отношение к тому, что мы делаем.