



**Технический паспорт
Скамейка для раздевалок**



Назначение

Скамья предназначена для переодевания в спортивных школьных и дошкольных учреждениях, в бассейнах и фитнес-центрах.

Использование возможно в учебных заведениях, лечебно-профилактических учреждениях.

Перед началом эксплуатации изделия ознакомьтесь с мерами безопасности.

Меры безопасности

Внимание!

Проверьте отсутствие механических повреждений конструкции. Сама конструкция должна быть надежно закреплена на площадке.

Технические характеристики. Описание

Выполнена из профильной трубы. Все металлические части покрыты окрашены полиэфирной порошковой краской.

Сидение изготовлено из бруса отшлифованного массива сосны, покрытого лаком.

Страна происхождения: Россия

Длина1200 (1500) мм.
Ширина400 мм.
Высота470 мм.
Общий вес9,3 (10,9) кг.



Телефон 8-800-550-68-50 (84235) 77-102 433504
Ульяновская область, г. Димитровград,
ул. Промышленная д. 36 оф. 201
www.spektr-sport.ru почта – torpedo@spektr-sport.ru

Монтаж. Установка и регулировка.

- 1) Собрать скамью согласно схеме (рис.1).

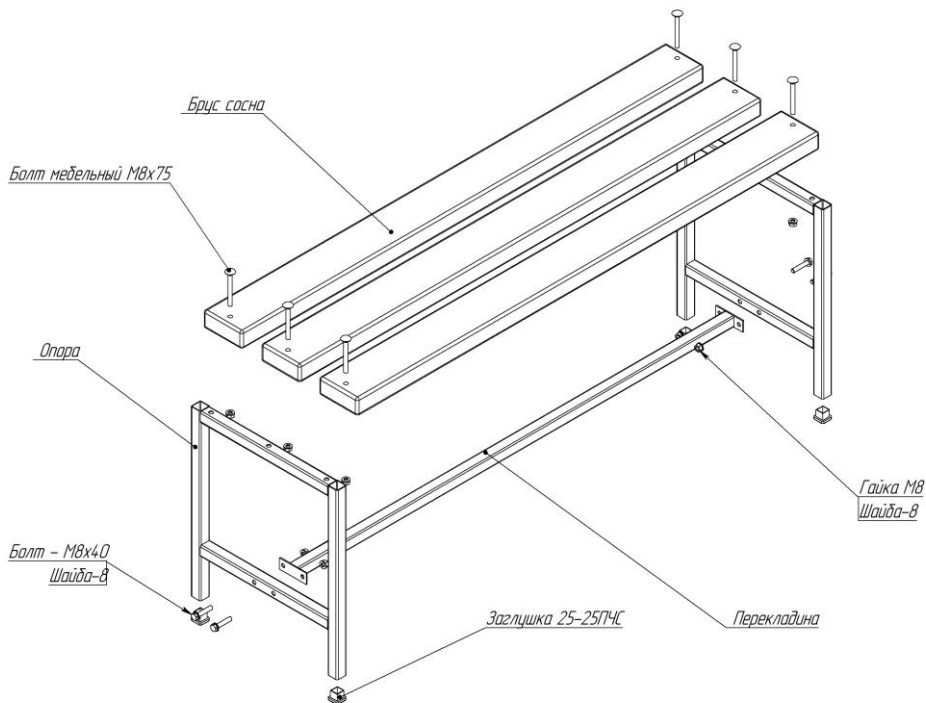


Рис. 1 схема сборки

- 2) Установить скамью на ровный пол.

Гарантийные обязательства

Изготовитель гарантирует соответствие изделия техническим требованиям конструкторской документации при соблюдении мер безопасности, правил и условий сборки, установки, эксплуатации, транспортирования и хранения

Гарантийный срок эксплуатации 12 месяцев со дня продажи.

Гарантия не распространяется на изделия, поврежденные при перевозке или из-за несоблюдения мер безопасности, правил и условий сборки, установки, эксплуатации, транспортирования и хранения.

Сведения о рекламациях.

В случае обнаружения дефектов и неисправностей изделия, Заказчик имеет полное право предъявить рекламацию в течение 30 дней с момента получения изделия, а Изготовитель обязуется удовлетворить требования по рекламации в течение 30 дней с момента получения последней.

Свидетельство о приемке.

Соответствует техническим требованиям конструкторской документации и признано годным для эксплуатации.

Приемку произвел _____

Дата выпуска « ____ » _____ 20 ____ г.

Комплект поставки

1. Опора2шт.
2. Перекладина.....1шт.
3. Брус сосна3шт.
4. Заглушка 25-25ПЧС.....4шт.
5. Шайба-814шт.
6. Гайка М810шт.
7. Болт - М8х404шт.
8. Болт мебельный М8х75.....6шт.
9. Технический паспорт.1шт.

