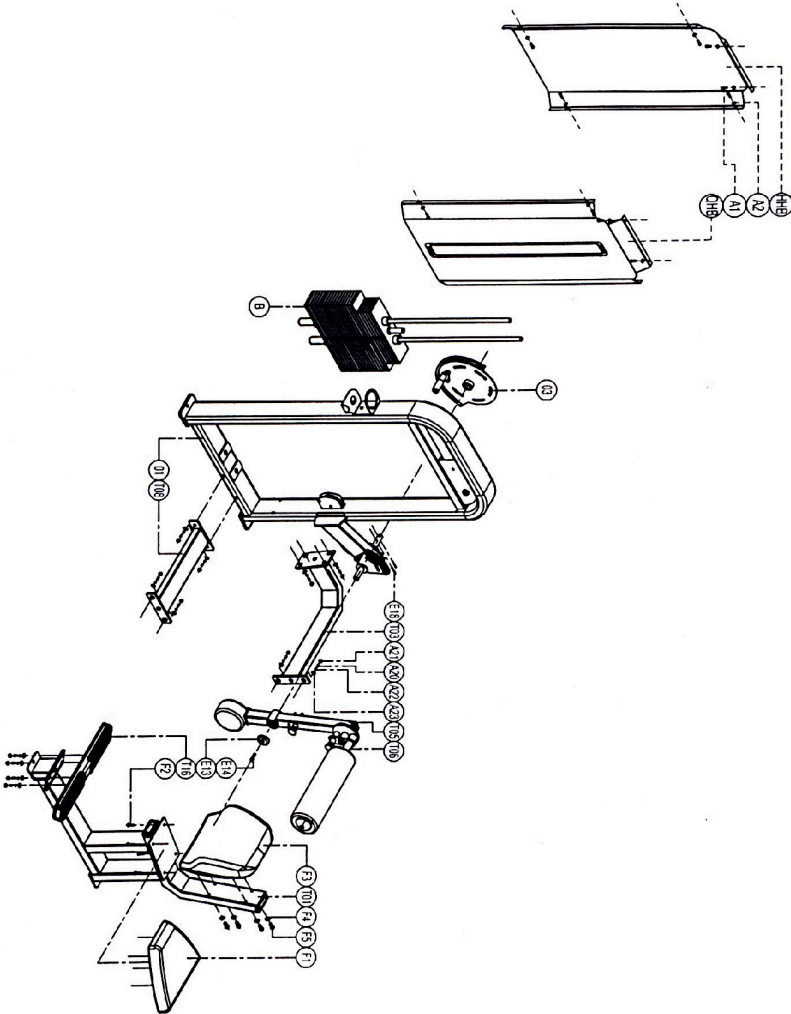


# ПАСПОРТ

E-5073

Пресс-машина  
(Abdominal Isolator)



F5	Top head inner hex screw M8x80	4
F4	Flat washer Ø8,3xС20x11,3	4
F3	Backrest POUT	1
F2	Slab inner hex screw M8x80	4
F1	Seat P091	1
E18	Pin bolt Ø8x50	3
E14	Socket cap inner hex M10x15	1
E13	Aluminum top cover 8095 060x13	1
B	weight stack set	1
A23	Gasket 1000070,25x38x12x11	14
A22	Screw cap S217 Ø33x16	14
A21	Spring washer d12	14
A20	Outer hex screw M12x85	14
A2	Flat washer d8,3x20x11,3	12
A1	Knap head inner hex screw M8x16	12
OH8	Box should	1
OH9	Front strand	1
T16	Frame for footrest	1
O3	Cans set	1
T06	Cushion roller set	1
T05	Working arms set	1
O1	Door frame set	1
T03	Beal frame	1
T08	Bottom connector	1
T01	Side frame	1

## 1. ВВЕДЕНИЕ

Техническое описание предназначено для изучения конструкции товара. Содержит технические данные, необходимые для обеспечения правильной его эксплуатации.

## 2. НАЗНАЧЕНИЕ

Современный эргономичный тренажер, предназначенный для проработки мышцы пресса. Прорезиненные упоры для ног с возможностью плавной регулировки положения за счет системы Pull Pin позволяют обеспечить надежную фиксацию стоп и правильное выполнение упражнения.

## 3. ТЕХНИЧЕСКИЕ ХАРАКТЕРИСТИКИ

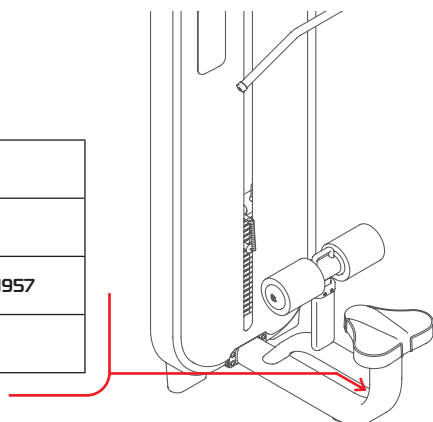
Габариты (мм)	1300 x 1000 x 1500
Вес (кг)	215

Стальной прямоугольный профиль 100 x 50 x 2.5 мм.

## 4. МАРКИРОВКА

Перед упаковкой на каждый продукт наносится табличка с названием. Табличка расположена на конструкции так, чтобы ее было видно и показывает все данные и технические характеристики, полезные для установщика, пользователя и персонала по техническому обслуживанию.

<b>Type</b> Артикул	
<b>Class</b> Класс	S
<b>Standard</b> Стандарт	GB17498/EN957
<b>Individual code NO</b> Индивидуальный серийный номер	



## 5. МЕРЫ БЕЗОПАСНОСТИ

При проектировании и изготовлении силовых тренажеров были соблюдены критерии и приняты меры, необходимые для соответствия основным положениям безопасности директив UNI EN ISO 20957 и UNI EN 957.

## 6. ГАРАНТИЙНЫЕ ОБЯЗАТЕЛЬСТВА

Гарантия вступает в силу с даты продажи Товара. Гарантия на Товар действует при условии соблюдения всех правил эксплуатации и при условии проведения регулярного технического обслуживания. (Правила эксплуатации и условия проведения технического обслуживания смотри в гарантийном талоне.) Ответственность за регулярное и своевременное техническое обслуживание возлагается на владельца товара.

Изготовитель оставляет за собой право на внесение изменений в конструкцию и комплектацию изделия, не отраженных в тексте паспорта, не влияющих на его эксплуатационные качества.

Срок гарантийного обслуживания	
Рама	Запчасти
5 лет	1 год

## 7. СВЕДЕНИЯ О ПРИЕМКЕ

Дата выпуска	
Дата продажи	

Печать организации поставщика

М.П.

DHZ Fitness Russia  
ООО «Сибирская спортивная компания»  
634050, г. Томск, ул. Берёзовая, 2/2 ст. 5  
тел/факс: (3822) 799-699, 8-800-200-66-36  
sale@zavodsporta.ru  
zavodsporta.ru