

СИЛОВОЙ КОМПЛЕКС ПРИСТЕННЫЙ ДЛЯ РЕАБИЛИТАЦИИ КРАФТ SYSTEM LIGHT

Ширина комплекса - 685 мм.
Ширина турника - 950 мм.
Высота комплекса по роликам - 2470 мм.
Высота комплекса по турнику - 2340 мм.
Глубина комплекса - 1100 мм.
Глубина до стоек от стены - 440 мм.

Занимаемая площадь - 1 м.²
Максимальный вес пользователя - 200 кг.

В комплект входит:



тяга с широким хватом



тяга с узким хватом



цепь



манжета



одинарная ручка для тяги



двойная ручка для тяги



петля для тяги



Перед установкой спортивного комплекса

- Проверить список комплектующих по таблице, которая изображена в инструкции.
- Подготовить инструмент (стремянка; 2 рожковых ключа 13, 17, 19; строительный уровень).
- Освободите место (в зависимости от габарита спортивного комплекса).
- Не выбрасывайте упаковочный материал до окончания сборки.

Правила хранения

До установки в рабочее положение хранить комплекс в упаковке производителя в сухих закрытых помещениях.

Гарантия изготовителя

Изготовитель гарантирует соответствие изделия «Формула здоровья» техническим требованиям при соблюдении покупателем правил сборки, эксплуатации и хранения. Гарантийный срок эксплуатации изделия - 12 месяцев со дня продажи. Гарантия не распространяется при нарушении правил сборки, эксплуатации и хранения, приведенных в данной инструкции по эксплуатации.

дата: _____ продавец: _____

ТРЕБОВАНИЯ БЕЗОПАСНОСТИ

- Для комплексов, устанавливаемых в распор, потолок должен быть сделан из бетона или массива дерева. Для пристенных комплексов стена должна быть сделана из бетона, газобетона или кирпича.
- Не допускается установка спорткомплекса на непрочные, неровные поверхности.
- Не допускается присутствие детей при подъёме и фиксации комплекса.
- Не допускается самостоятельно вносить изменения в конструкцию спорткомплекса.
- Не допускается подкладывать под стойки бруски, доски, посторонние предметы.
- Не рекомендуется размещать спорткомплекс рядом с внешними углами, окнами, предметами интерьера.
- Перед каждым занятием проверяйте надёжность креплений снарядов. Изношенные детали следует немедленно заменить.
- Предельный вес пользователя тренажёра не должен превышать 200 кг.
- Если вы почувствуете боль или головокружение во время тренировки, немедленно остановитесь и отдохните.
- Для безопасности при занятиях на тренажёре желательно, чтобы рядом присутствовал ещё кто-нибудь.
- Тренажёр предназначен для домашнего использования. Применять его в коммерческих и общественных учреждениях и сдавать в аренду не рекомендуется.
- При работе на тренажёре держите ноги и руки на безопасном расстоянии от механизма с грузами - это место повышенной опасности.

ВНИМАНИЕ: Перед началом тренировок проконсультируйтесь со своим врачом. Это особенно важно, если вы старше 35 лет или ранее имели проблемы со здоровьем. Перед использованием прочтите все инструкции и предупреждения. Мы не несём ответственность за травмы и повреждения имущества, полученные при использовании данного оборудования.

ТЕХНИЧЕСКОЕ ОБСЛУЖИВАНИЕ СИЛОВОГО ТРЕНАЖЁРА

1. Трос: проверяйте ежедневно на износ концы троса. Замените тросы при первых признаках износа. Если натяжение кабеля было откорректировано, убедитесь, что гайка кабеля затянута плотно.
2. Гайки, болты и фиксаторы: проверяйте степень затяжки еженедельно. Если какой-либо крепёж ослаб, затяните его.
3. Рамы: протирайте полностью все нижние части оборудования влажной и сухой тканью каждый день. Это включает в себя окрашенные части, хромированные детали и части с обшивкой.
4. Окрашенные и хромированные детали: используйте влажную ткань для лёгкой и въевшейся грязи. Для потёртостей и следов, которые не удаляются с помощью вышеуказанных методов, используйте мягкое моющее средство. НЕ используйте растворитель, разбавитель лака, ацетон или жидкость для снятия лака. Убедитесь, что все части сухие после завершения.
5. Направляющие: удаляйте всю грязь и пыль с направляющих стержней перед применением тефлоновой распыляемой смазки (в малых дозах). Распылите смазку на тряпочку и протрите направляющие стержни.

Внимание: некоторые смазки могут оставлять пятна на ковре и одежде!

6. Втулки: ежемесячно проверяйте детали на наличие признаков износа и при необходимости замените их. Смазывайте ежемесячно.

Сборка спорткомплекса

Данный комплекс устанавливается только к несущим стенам на анкерные болты (10x80) или дюбель-гвозди (12x100 шуруп 8x100) в зависимости от структуры стены. Если стена бетонная, то крепить комплекс нужно анкерными болтами, если кирпичная, то дюбель-гвоздями. Необходимо 12 шт. Для установки комплекса потребуется 2 человека. Начальную сборку следует проводить в горизонтальном положении.

1 ЭТАП: Соедините нижние и верхние части стоек (1, 2) между собой, зафиксировав их с помощью крепежа к стене верхнего (27), болтами и гайками (31, 39). Необходимо вначале выровнять стойки между собой, а затем затянуть крепеж.

Также фиксируем остальные детали крепежей к стене нижние (4).

2 ЭТАП: Соедините верхние части стоек (1) с перекладинами (3) болтами и шайбами (31, 41). Далее соедините нижние части стоек (2) с перекладинами (11) болтами и шайбами (33, 42), затем зафиксируйте регулируемую перекладину (12) винтом барашком (34).

3 ЭТАП: Соединить кронштейны (7) кронштейнами соединительными для турника №1 и №2 (13, 14) болтами (30, 39). Закрепить получившуюся конструкцию на стойках (1) болтами (30). Присоединяем к конструкции перекладину турника с ручками (9) болтами (31). Установить перекладину верхней тяги (5).

4 ЭТАП: Собираем конструкцию с противовесами. На стержень (15) надеваем прокладку для стопора (17), стопор (18) и снова прокладку для стопора, затем фиксируем к основанию для стержней (48), также фиксируем ножку (49) при помощи болтов (28).

Затем на стержень надеваем блок для груза (8). Вставляем на верхние концы стержней (15) заглушки для стержней (16) и соединяем с кронштейном для турника №1 (13), используйте болты (31).

5 ЭТАП: Верхний трос (23) продеваем в отверстие на перекладине верхней тяги (5), затем фиксируем в ролике троса (25), который после необходимо зафиксировать пластиной для роликов (19) болтом и гайкой (29, 38). Возвращаемся к перекладине верхней тяги и фиксируем в крайнем ролике троса перекладины (5) и продеваем в перекладину верхней тяги и кронштейн соединительный для турника №1 (13). Затем цепляем к тросу цепь с карабинами (20) и соединяем с блоком для груза (8).

Нижний трос (24) фиксируем в ролике троса (25), который после необходимо зафиксировать пластиной для роликов (19) болтом и гайкой (29, 38).

6 ЭТАП: К петлям на верхнем и нижнем тросах присоедините цепи (20) верхнюю тягу (21) и нижнюю тягу (22). Также закрепите кольца с метрической резьбой (10) со самоконтрящимися гайками (38).

После сборки необходимо выровнять все узлы комплекса. Так как в отверстиях деталей существуют допуски, поэтому выравнивание всего комплекса происходит легко.

После выравнивания необходимо протянуть все болты, гайки и установить все колпачки (35, 36, 37).

Комплекс готов к установке. Поднимите его и зафиксируйте к стене (для этого необходимо 2 человека).

ВЕРХНЯЯ ТЯГА



НИЖНЯЯ ТЯГА



рис. 1

ВАЖНО!

НУЖНО ОТРЕГУЛИРОВАТЬ ТРОС С ПОМОЩЬЮ ЦЕПИ. ПРИ НАТЯЖЕНИИ ДОЛЖНО ОСТАТЬСЯ 3-5 см У ВЕРХНЕЙ ЛИБО У НИЖНЕЙ ТЯГИ. ЭТО НЕОБХОДИМО ЧТОБЫ ТРОС НЕ ОБОРВАЛСЯ (рис. 1).

БЛИНЫ МОЖНО РАЗМЕЩАТЬ С ТРЁХ СТОРОН.

ТАКЖЕ ФИКСАЦИЯ БЛИНОВ НЕ ТРЕБУЕТСЯ БЛАГОДАРЯ НАКЛОНУ У КРЕПЛЕНИЯ ГРУЗОВ. (рис. 2)

Итоговая проверка:

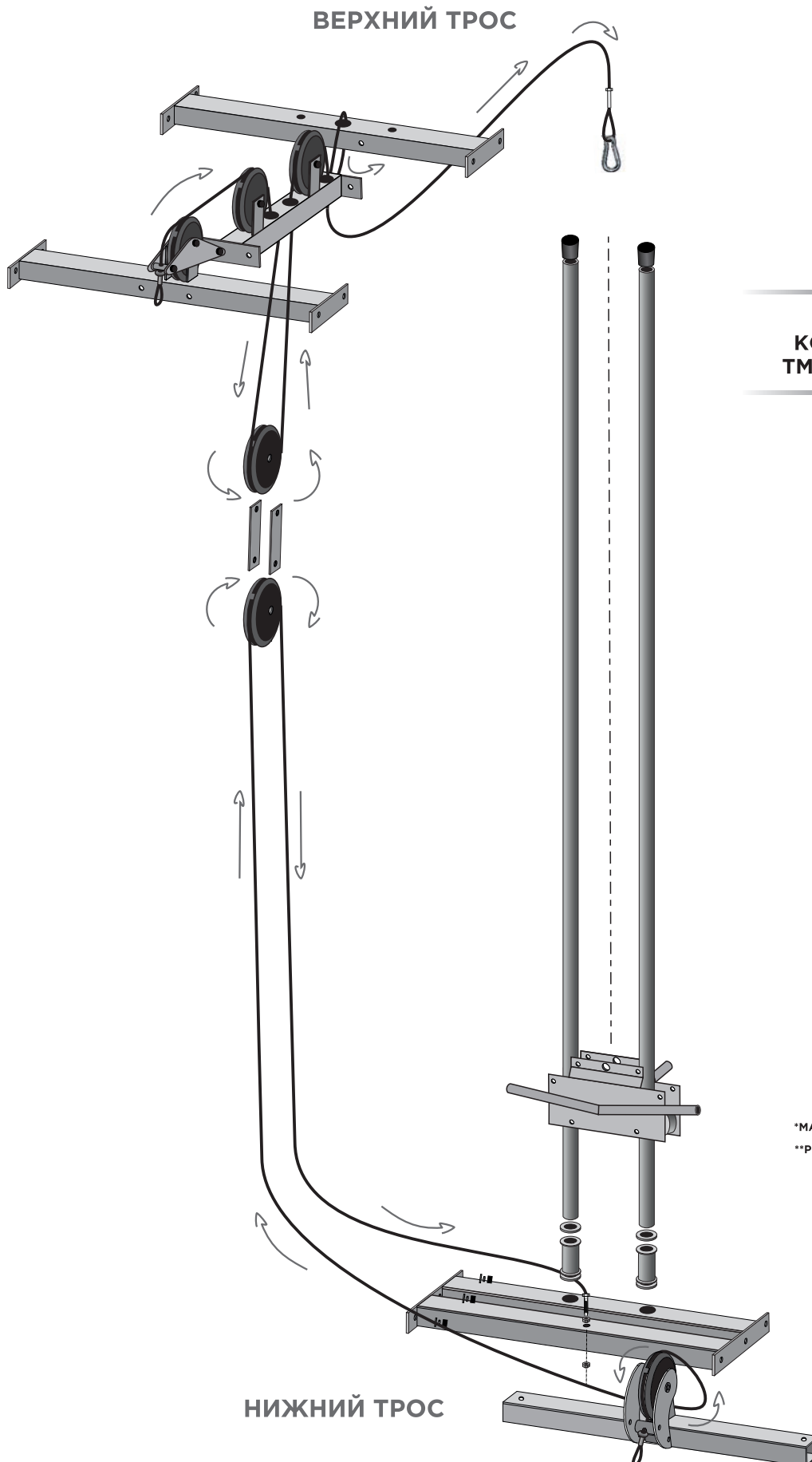
1. Проверьте, чтобы весь крепеж был затянут, болт троса грузоблока установлен правильно и контргайка зафиксирована.
2. Проверьте, чтобы все детали находились на своём месте. Убедитесь, что регулировочный штифт свободно вставляется в каждую позицию и полностью зафиксирован.
3. Проверьте, чтобы тросы свободно двигались и без заедания. Убедитесь, что трос установлен в ролики и они свободно вращаются.



рис. 2

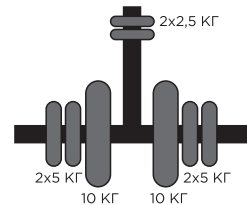
№	ДЕТАЛЬ	КОЛ-ВО (шт, пар)
1	Верхняя часть стойки	2
2	Нижняя часть стойки	2
3	Перекладина обрезиненная М8	4
4	Крепеж к стене нижний	2
5	Перекладина верхней тяги	1
6	Перекладина нижней тяги	1
7	Кронштейн потолочной рамы	2
8	Блок для груза	1
9	Перекладина турника с ручками	1
10	Кольцо с метрической резьбой	2
11	Перекладина обрезиненная М10	3
12	Перекладина регулируемая обрезиненная	1
13	Кронштейн соединительный для турника №1	1
14	Кронштейн соединительный для турника №2	1
15	Стержень	2
16	Заглушка для стержня	2
17	Прокладка для стопора	4
18	Стопор	2
19	Пластина для роликов	2
20	Цепь с карабинами	2
21	Верхняя тяга	1
22	Нижняя тяга	1
23	Трос верхний	1
24	Трос нижний	1
25	Ролик троса	2
26	Шайба пластмассовая	4
27	Крепеж к стене верхний	2
28	Болт М8х20	2
29	Болт М8х50	2
30	Болт М8х55	22
31	Болт М8х60	24
32	Болт М8х90	2
33	Болт М10х60	6
34	Винт барашек М10х60	2
35	Колпачок М8 фигурный	4
36	Колпачок на болт, гайку М8	84
37	Колпачок на болт, гайку М10	6
38	Гайка М8 самоконтрящаяся	4
39	Гайка М8	32
40	Гайка М12	2
41	Шайба М8	88
42	Шайба М10	6
43	Соединительная пластина	4
44	Одинарная ручка для тяги	1
45	Двойная ручка для тяги	1
46	Петля для тяги	1
47	Манжета	1
48	Основание для стержней	1
49	Ножка	1
50	Карабин	1

ДВИЖЕНИЕ ТРОСА В КОНСТРУКЦИИ

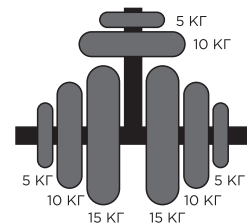


**РЕКОМЕНДУЕМ
КОМПЛЕКТЫ ДИСКОВ
ТМ TITAN ОТ IRON KING:**

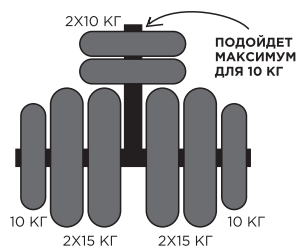
45 КГ



75 КГ



100 КГ



*МАКСИМАЛЬНЫЙ ВЕС ДИСКОВ - 100 КГ

**РЕКОМЕНДУЕМ ИСПОЛЬЗОВАТЬ ДИСКИ D=31

Схема общей сборки

