

5. ГАРАНТИЯ ИЗГОТОВИТЕЛЯ

Разработчик и изготовитель ООО «Старт Лайн» гарантирует соответствие массажной кушетки нормативно-технической документации при соблюдении условий транспортировки, хранения, монтажа и эксплуатации.

Гарантийный срок эксплуатации 6 месяцев со дня продажи теннисного стола.

_____ (дата продажи)

Печать

Претензии направлять по адресу: 630126, г. Новосибирск, ул. Пролетарская, 261



SL[®] Relax



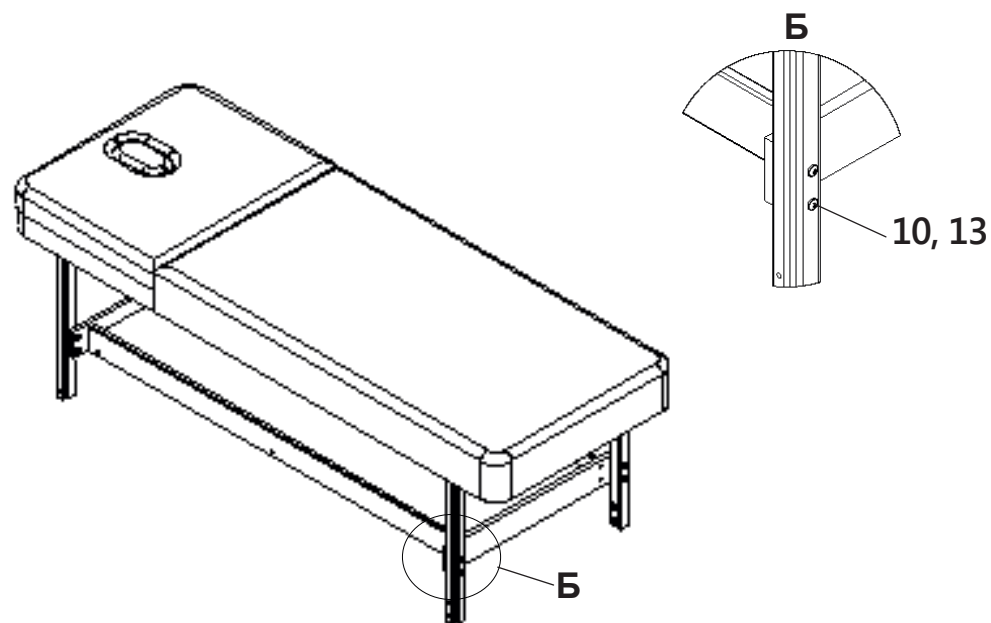
СТАЦИОНАРНЫЙ МАССАЖНЫЙ СТОЛ

RELAX COMFORT

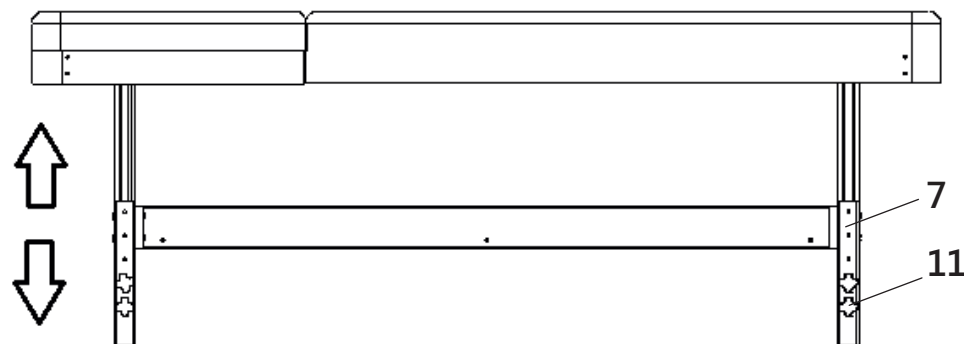
ОГЛАВЛЕНИЕ

1. ОБЩИЕ СВЕДЕНИЯ
2. ХАРАКТЕРИСТИКИ
3. КОМПЛЕКТАЦИЯ
4. ПОРЯДОК СБОРКИ
5. ГАРАНТИЯ ИЗГОТОВИТЕЛЯ

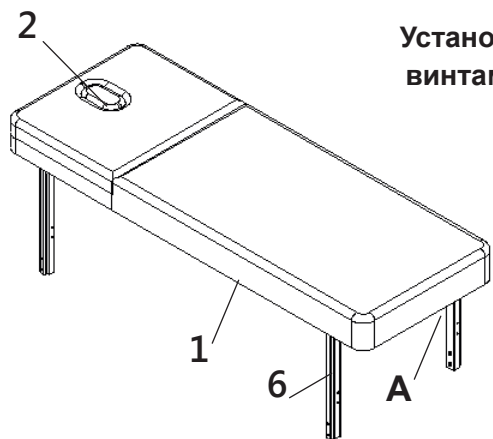
Установите полочку на винты М6х70 (10) и шайбы d6 (13)



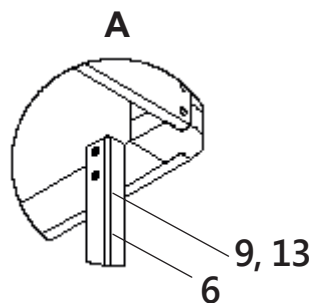
Установите ноги регулировочные (7) на 2 винта-барашка (11). Выставьте ноги на нужную высоту и закрутите 2 винта-барашка по часовой стрелки.



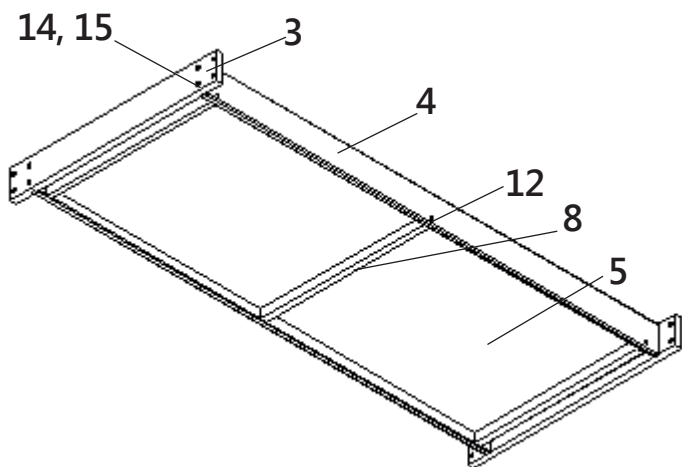
4. ПОРЯДОК СБОРКИ



Установить ноги (6) на каркас (1) кушетки винтами М6х50 (9) и шайбой d6 (13).



Сборка полочки. Дно полочки (5) вставить в пазы кантов полочки (4), с торцов прикрутить канты полочки (3) на евровинты 7х50 (14), закрыть их заглушками (15). Установить 3 упора (8) под дно полочки на саморезы 3,5х35 (12)



1. ОБЩИЕ СВЕДЕНИЯ

Стационарный массажный стол СТАРТ ЛАЙН изготовлен из высококачественных компонентов. Идеально подходит для домашней эксплуатации.

Массажный стол СТАРТ ЛАЙН подходит для:

- всех видов массажа, в т.ч. акупунтурного
- мануальной терапии
- SPA-процедур
- лимфодренажа
- рефлексотерапии

2. ХАРАКТЕРИСТИКИ:

1. Размеры: 1920x710x850 (700)
2. Размеры в сложенном виде: 1950x750x150
3. Вес: 15 кг
4. Материал: дерево, экокожа
5. Наполнитель: поролон
6. Ножки: берёза
7. Хранение: сухое помещение от +5 С до +25 С и относительной влажности воздуха не выше 65%.
8. Уход: протирать средствами для очистки мебели или мыльным раствором.
9. Меры безопасности: максимальный вес пользователя -150 кг, запрещается сидеть.
10. Условия эксплуатации: стол должен быть защищен от попадания прямых солнечных лучей. Поверхность стола следует оберегать от соприкосновения с горячими предметами.
11. Регулировка угла подъёма секции ног или спины - 10 положений
12. Высота массажного стола регулируется в 5-ти положениях в

3. Комплектация

ПОЗ.	НАИМЕНОВАНИЕ	К-ВО
1	Каркас	1
2	Заглушка для лица	1
3	Кант полочки	2
4	Кант полочки	2
5	Дно полочки	1
6	Нога	4
7	Нога регулировочная	4
8	Упор	3
9	Винт М6х50 с пополусферической головкой	8
10	Винт М6х70 с полусферической головкой	8
11	Винт-барашек М6х75	8
12	Саморез 3,5х35	6
13	Шайба 6	16
14	Евровинт 7х50	8
15	Заглушка евровинта	8
	Паспорт	1

