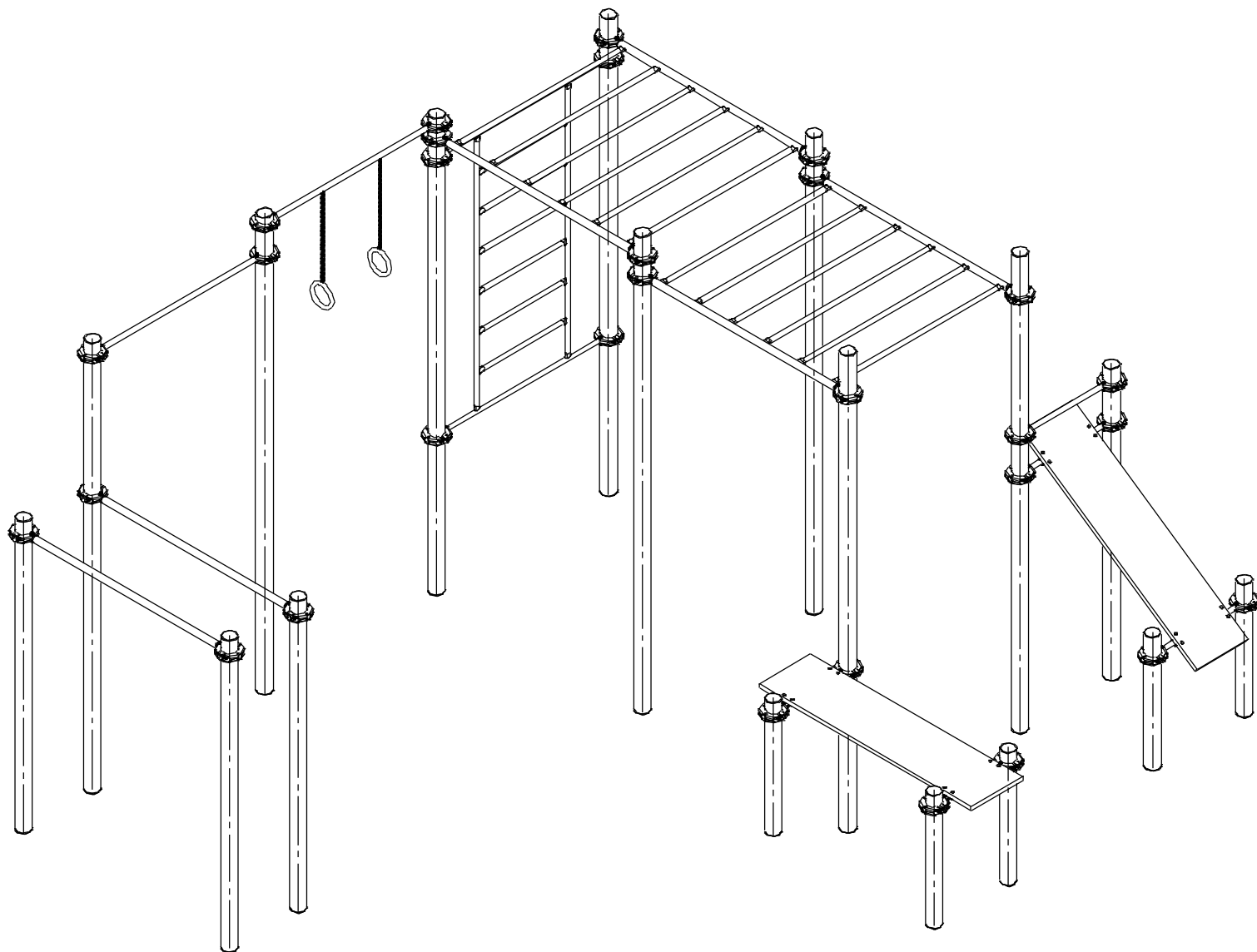


# Спортивное оборудование Romana 501.38.01

## Паспорт Romana 501.38.01 ПС



**ЗАО «ЗАВОД ИГРОВОГО СПОРТИВНОГО ОБОРУДОВАНИЯ»**

428037, Россия, Чувашская Республика, г. Чебоксары,  
Монтажный проезд, 66  
тел./факс (8352) 222-123

E-mail: [romana@romana.ru](mailto:romana@romana.ru), [www.romana.ru](http://www.romana.ru).

# СПАСИБО

## за приобретение продукции нашего завода

### Вниманию установщика

Необходимо произвести монтаж изделия в соответствии с Руководством по сборке и монтажу. После завершения установки передайте паспорт владельцу изделия. Пожалуйста, напомните владельцу о необходимости изучить инструкцию по безопасной эксплуатации.



Внимательно прочтите паспорт (ПС) для ознакомления с правилами сборки, безопасной эксплуатации, обслуживания, транспортировки и хранения изделия.

Работы по сборке, разборке и установке изделия должны производить лица, располагающие необходимой для этого материально-технической базой и квалификацией после изучения ПС.

ПС рекомендуется хранить в течение всего срока эксплуатации изделия



Производитель имеет право на внесение изменений в дизайн, комплектацию, а также в технические характеристики изделия в ходе совершенствования своей продукции без дополнительного уведомления об этих изменениях.

### 1. ОБЩИЕ СВЕДЕНИЯ

- 1.1 Наименование: «Спортивное оборудование» Romana 501.38.00
- 1.2 Предприятие: ЗАО «ЗИСО» г. Чебоксары
- 1.3 Место установки: На открытых уличных площадках
- 1.4 Нормативные документы, в соответствии с которыми изготовлено изделие:  
ГОСТ Р 52169, ГОСТ Р 52301

### 2. ТЕХНИЧЕСКИЕ ХАРАКТЕРИСТИКИ

Таблица 1

		<b>Romana 501.38.00</b>
Габаритные размеры, м.	Длина (L)	6,075
	Ширина (B)	5,3
	Высота (H)	2.706
Вес нетто, кг., не более		650
Возраст занимающихся		От 14 лет
Нагрузка на комплекс, кг, не более		375
Количество одновременно занимающихся, не более		3
Срок службы, (не менее).		5 лет

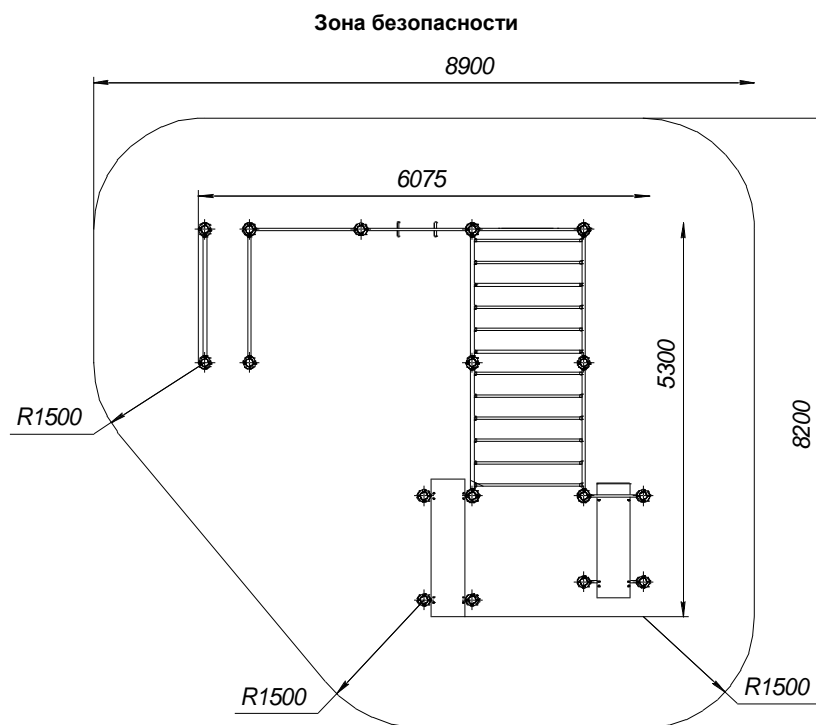


Рис.1

Над зоной безопасности, представленной на рис. 1, должно быть свободное пространство на высоту 5,3м. Т. е. в нем не должно быть ни веток, ни элементов других конструкций.

### 3. УСТРОЙСТВО

#### 3.1 Состав изделия.

3.1.1 Изделие представляет собой сборно-разборную каркасную конструкцию из забетонированных металлических стоек.

3.1.2 Основными составными элементами Изделия являются:

- стойки; перекладины; рукоходы; лестница; обоймы; брусья; бруски; кольца.

#### Сведения по применённым материалам.

Материалы, применённые при изготовлении деталей Изделия, разрешены к применению в продукции, предназначенной для детей, и имеют санитарно-эпидемиологические заключения (СЭЗ) и гигиенические сертификаты.

### 4. КОМПЛЕКТНОСТЬ

*Примечание: В связи с постоянной работой над совершенствованием выпускаемой продукции возможны изменения, не отраженные в настоящем руководстве. Внесенные изменения не ухудшают потребительские свойства продукции.*

Таблица 2

№ поз	Детали, сборочные единицы		№ поз	Детали, сборочные единицы	
	Наименование	Кол.		Наименование	Кол.
1	Обойма 1.ИСО-906.00 1.ИСО-906.00МЧ	30шт	2	Стойка R 501.06.00.01	7 шт.
3	Стойка R 501.06.00.01-01	1 шт.	4	Стойка R 501.06.00.01-07	5 шт.
5	Стойка R 501.06.00.01-08	4 шт.	6	Доска R 501.07.00.01 R 501.07.00.01МЧ	1 шт.
7	Лестница R 501.08.00.01	1 шт.	8	Рукоход R 501.16.01-01	2 шт.
9	Доска R 501.19.00.01 R 501.19.00.01МЧ	1 шт.	10	Кольца гимнастические R 501.29.00.02	1 шт.
11	Перекладина R 501.06.00.001	1 шт.	12	Перекладина R 501.06.00.001-01	3 шт.
13	Балка ИСО-01.157-02	2 шт.	14	Перекладина R 501.06.00.001-02	2 шт.
<b>Документация</b>					
Romana 501.38.01 ПС		1 шт.			

## 5. ТРАНСПОРТИРОВКА И ХРАНЕНИЕ

5.1 Транспортировка Изделия производится в упаковке производителя любым видом транспорта, обеспечивающим его сохранность.

5.2 До установки в рабочее положение Изделие хранить в упаковке завода-изготовителя в закрытых сухих помещениях с естественной вентиляцией воздуха.

5.3 Условия хранения соответствуют 2(С) по ГОСТ 15150-69.

## 6. УТИЛИЗАЦИЯ

6.1 Перед отправкой Изделия на утилизацию необходимо:

- Произвести демонтаж;
- разобрать Изделие. Разборку выполнять в последовательности, обратной сборке;
- рассортировать детали по видам материалов, применённых для их изготовления.

6.2 Изделие не содержит опасных для здоровья и жизни веществ.

6.3 Утилизацию отходов осуществлять в соответствии с требованиями СанПин 2.1.7.1322-03.

## 7. ГАРАНТИЙНЫЕ ОБЯЗАТЕЛЬСТВА

7.1 Гарантийный срок эксплуатации изделия – 12 месяцев со дня реализации.

7.2 Гарантия не распространяется на изделия:

- поврежденные при перевозке покупателем; а также в результате вандализма или форс-мажорных обстоятельств.
- для которых нарушены правила хранения, сборки и эксплуатации, изложенные в настоящем паспорте;
- не имеющие в паспорте отметок об упаковывании, приёмке ОТК и продаже.

## 8. СВИДЕТЕЛЬСТВО О ПРИЁМКЕ

Изделие **Romana 501.38.00** соответствует ГОСТ Р 52169 и признано годным к эксплуатации.

Дата изготовления «\_\_»\_\_\_\_\_ 201\_ г. Упаковщик \_\_\_\_\_

ОТК \_\_\_\_\_

VIN \_\_\_\_\_

## 9. ОТМЕТКА О ПРОДАЖЕ

Торговое предприятие \_\_\_\_\_

Продавец \_\_\_\_\_ Дата «\_\_»\_\_\_\_\_ 201\_ г.

(подпись)

(фамилия)

**М.П.**

## 10. ИНСТРУКЦИЯ ПО МОНТАЖУ

### 10.1 Меры безопасности.

- 10.1.1 Работы по сборке, разборке и установке Изделия должны производить лица, располагающие необходимой для этого материально-технической базой и квалификацией после изучения ПС.
- 10.1.2 Установка Изделия должна проводиться на ровной площадке, свободной от насаждений. Размер площадки не меньше указанного на зоне безопасности
- 10.1.3 Не допускается присутствие и участие детей при монтаже Изделия.

### 10.2 Подготовка к монтажу, инструменты и приспособления.

- 10.2.1 Распакуйте Изделие.
- 10.2.2 Внимательно изучите инструкцию по монтажу.
- 10.2.3 Разложите комплектующие детали на заранее подготовленном месте (стол, участок земли).
- 10.2.4 Убедитесь, что комплектность поставки совпадает с паспортными данными на Ваше Изделие.

### 10.3 Последовательность сборки и установки Изделия\*.

- 10.3.1 Провести планировку участка. Подготовить фундаментные ямы согласно (рис.2).
- 10.3.2 Произвести сборку и монтаж изделия (см. рис. 2). Примечание: На рис.2 показаны рекомендуемые высоты размещения элементов комплекса.
- 10.3.3 Выставить оборудование по уровню и забетонировать (рис. 3).  
Бетон фундамента – класса В15. Объем бетона – 2,0 куб. м

*\* допускается иная последовательность сборки и монтажа.*

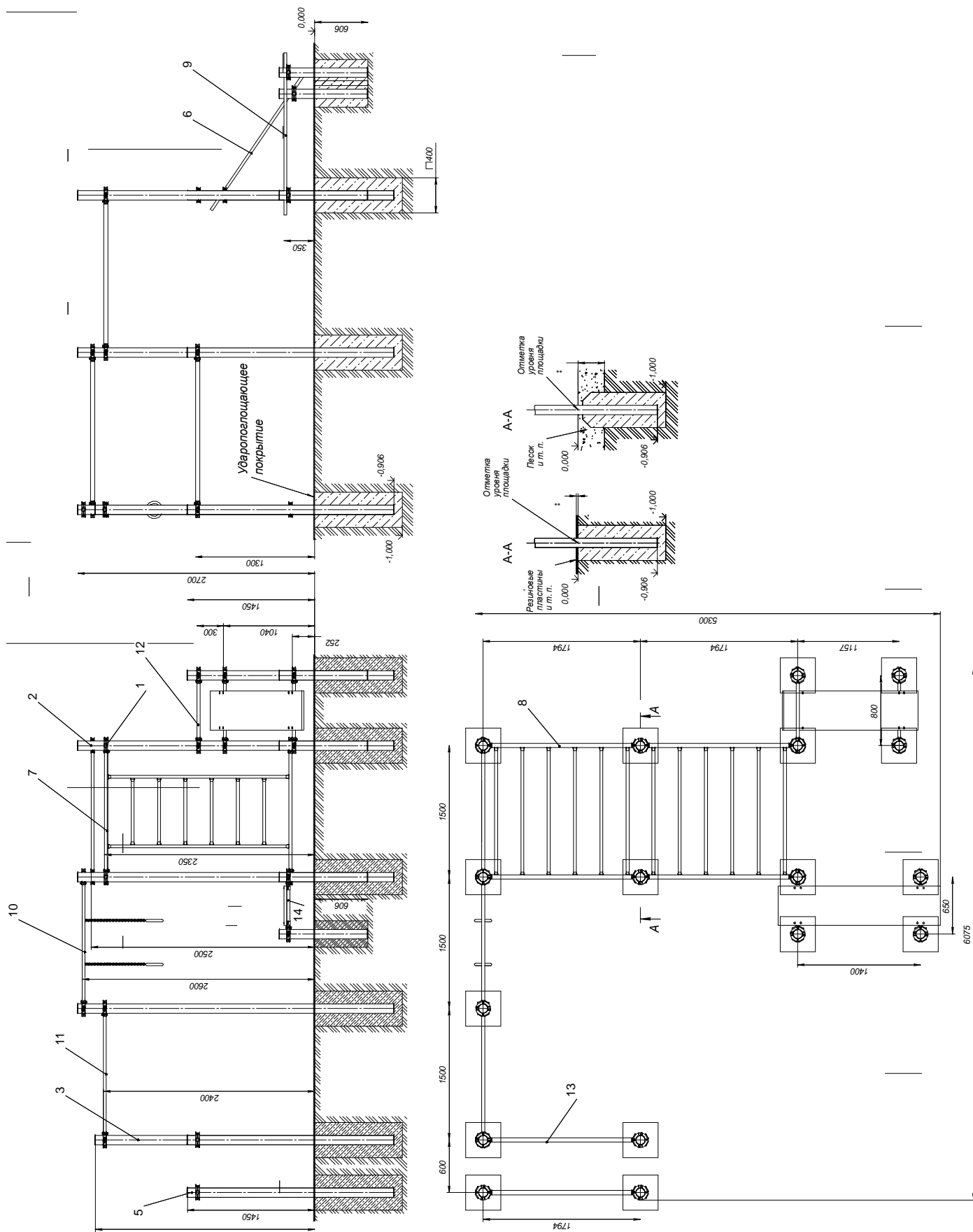


Рис. 2.

10.3.4 Убедиться в сухости и прочности бетона.



**Внимание! Занятия на Изделии начинать только после полного застывания бетона согласно СНиП.**

10.3.5 \*\* Установить ударопоглощающее покрытие согласно ГОСТ Р 52169 пункт 4.3.26.9 (например, резиновые пластины, резиновую крошку, песок, древесную стружку, гравий и т.п. с соответствующей минимальной толщиной слоя).

## 11. ИНСТРУКЦИЯ ПО БЕЗОПАСНОЙ ЭКСПЛУАТАЦИИ

11.1. . Мах масса занимающегося на оборудовании должна быть не более 125 кг.



11.2. Во избежание получения травм, на поверхности площадки не должно быть посторонних предметов.

11.3 Для обеспечения безопасности эксплуатант разрабатывает и устанавливает информационные таблички или доски, содержащие:

- Правила пользования и возрастные ограничения при пользовании Изделием;
- Номера телефонов для сообщения службе эксплуатации о неисправности и поломке оборудования;
- Номера телефонов службы спасения, скорой помощи.



### **ВНИМАНИЕ**

**ЭКСПЛУАТАЦИЯ ИЗДЕЛИЯ БЕЗ  
УДАРОПОГЛОЩАЮЩЕГО  
ПОКРЫТИЯ МОЖЕТ ПРИВЕСТИ К  
СЕРЬЕЗНЫМ ТРАВМАМ ПРИ  
ПАДЕНИИ.**



**В случае невыполнения мер безопасности и указаний по эксплуатации Изделия занимающийся может получить травмы!**

## 12. ИНСТРУКЦИЯ ПО ОСМОТРУ И ПРОВЕРКЕ ПЕРЕД НАЧАЛОМ ЭКСПЛУАТАЦИИ

12.1 Перед началом эксплуатации необходимо

- Провести визуальный осмотр Изделия;
- Проверить целостность конструкции, наличие всех элементов Изделия.
- Если во время осмотра будут обнаружены какие-то неполадки, то они должны быть немедленно устранены, а если это невозможно, то оборудование должно быть закрыто для занятий.

## 13. ИНСТРУКЦИЯ ПО ОСМОТРУ И РЕМОНТУ

13.1 Ежедневно, перед началом занятий, проводить визуальный осмотр:

- Проверить узлы крепления. При ослаблении крепежных соединений, произвести их подтяжку, используя стандартный инструмент.

13.2 Раз в месяц проводить функциональный осмотр.

- Проверить устойчивость конструкции, прочность узлов крепления. Проверить отсутствие смещения элементов Изделия от положения при первоначальной установке; затяжку крепежных и резьбовых соединений;

13.3 Проводить ежегодный основной осмотр.

Все вышедшие из строя комплектующие элементы заменять аналогичными, произведенными на предприятии – изготовителе.

Запрещается самостоятельное изготовление и замена составных частей Изделия.

### **Учет технического обслуживания**

Дата	Замечания по техническому состоянию	Наименование проведенных работ	Должность, Ф.И.О. и подпись отв. лица

**Сведения о ремонте**

Наименование элемента конструкции	Основание для проведения ремонта	Дата		Время наработки до ремонта, ч	Организация, проводившая ремонт	Должность, Ф.И.О. и подпись отв. лица
		Начало ремонта	Конец ремонта			