



АЯ83



ООО «Кемпфер»

**ДЕТСКИЙ СПОРТИВНЫЙ КОМПЛЕКС  
“КАМПФЕР”**

**Wooden ladder Maxi (ceiling)**

**РУКОВОДСТВО ПО ЭКСПЛУАТАЦИИ  
Wooden ladder Maxi (ceiling)**

**г. Москва**

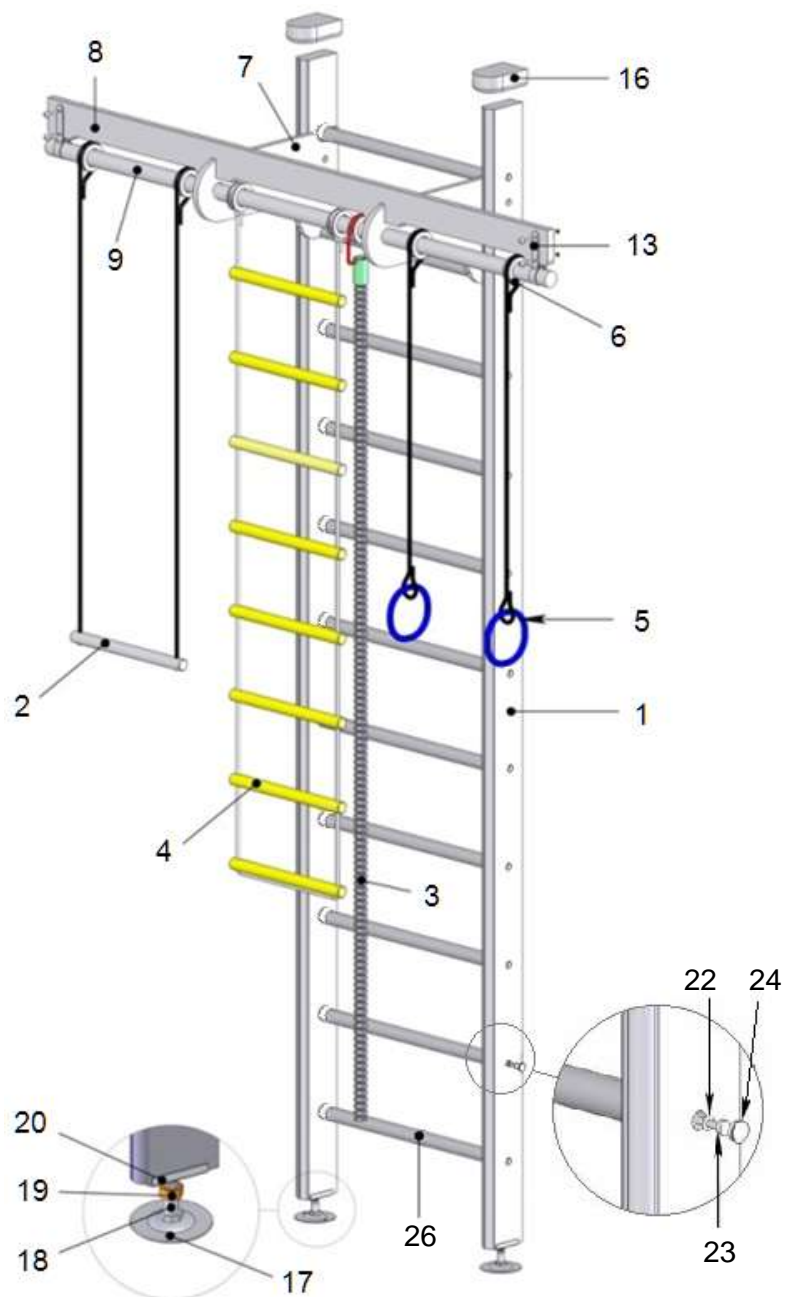


рисунок 1

(тренажер Posture 2 условно не показан)

## 1. НАЗНАЧЕНИЕ ИЗДЕЛИЯ

ДСК-Kampfer Wooden Ladder Maxi (ceiling) (далее Комплекс) предназначен для занятий физическими упражнениями, развивающими силу и координацию движений Вашего ребенка в домашних условиях. Допустимая нагрузка на Комплекс – не более 120 кг.

По желанию покупателя можно дополнить Комплекс навесным оборудованием: турники, тренажеры, брусья и многое другое. Информацию о дополнительном оборудовании и его применении Вы можете узнать у продавца или на сайте [www.kampfer.ru](http://www.kampfer.ru)

## 2. ОСНОВНЫЕ ТЕХНИЧЕСКИЕ ДАННЫЕ.

Комплекс устанавливается в помещении враспор между полом и потолком. Высота потолка в помещении от 2,4 до 2,7 метра.

Основные технические характеристики приведены в таблице:

нормируемые параметры	
Минимальный допустимый возраст ребенка, лет	4
Максимальная допустимая нагрузка, кг	120
Занимаемая площадь в собранном виде (по полу), м	0,1 x 0,65
Занимаемая площадь в собранном виде (по потолку), м	1,6 x 0,5
Вес комплекса нетто (не более), кг	25
Срок службы (не менее), лет	5

## 3. ТРЕБОВАНИЯ БЕЗОПАСНОСТИ. ВНИМАНИЕ!

3.1. Установка Комплекса не допускается в помещениях с непрочным полом и потолком; с упором в фальш-потолок или декоративные части потолка.

3.2. Допустимый размер неровностей пола и потолка не более 5 мм.

3.3. Перед занятиями проверить надежность крепления навесного оборудования на Комплексе – веревочные шнуры навесного оборудования не должны иметь повреждений и перетираний волокон, все узлы и крепежные элементы должны быть надежно затянуты.

3.4. Периодически (раз в неделю) необходимо проверить:

1) надежность крепления Комплекса враспор между потолком и полом - при горизонтальном раскачивании смещение верхних и нижних опор НЕ ДОПУСКАЕТСЯ;

2) правильность установки винтовых домкратов и размер «В», который не должен превышать 70 мм (рисунок 3).

3.5. Нагрузка на Комплекс не должна превышать 120 кг.






















3.6. Не допускается самостоятельное изготовление и замена составных частей Комплекса.

3.7. На полу под навесным оборудованием рекомендуется использовать мягкий мат для предотвращения ушибов и травм во время занятий.

## 4. КОМПЛЕКТНОСТЬ

*Примечание: В связи с постоянной работой над совершенствованием выпускаемой продукции возможны изменения, не отраженные в настоящем руководстве. Внесенные изменения не ухудшают потребительских свойств продукции.*

**таблица комплектности:**

<b>№</b>	<b>наименование</b>	<b>вид</b>	<b>штук</b>
1	стойка (дерево)	на рисунке 1	2
2	трапеция	на рисунке 1 (перекладина 28x350 + 2 шнура ф8 2 метра)	1
3	канат	на рисунке 1	1
4	лестница веревочная	на рисунке 1	1
5	кольца гимнастические	на рисунке 1 (2 кольца + 2 шнура ф8 2 метра)	1
6	катушка (в том числе входящая в комплект навесного оборудо- вания)		7
7	кронштейн (фанера)		2
8	ребро жесткости (фа- нера)		1
9	перекладина горизон- тальная 38x1500		1
10	болт М10х60 мебельный		2
11	гайка М10 колпачковая		2
12	шайба 10		2
13	хомут (металл)		2
14	болт М5х25		4
15	гайка М5		4
16	упор верхний боль- шой (дерево)		
17	опора нижняя		2
18	шток (болт-домкрат М16)		2
19	гайка М16		2
20	подпятник (металл)		2
21	саморез 3,5х25		4
22	шайба 6		20
23	саморез «Глухарь» 6х60		20
24	заглушка ф16		20
25	ключ торцовый S=10		1
26	перекладина (черенок со втулками)		10
27	тренажер Posture 2		1
28	руководство по эксплуатации		1

## 5. ПОДГОТОВКА К ЭКСПЛУАТАЦИИ И СБОРКА

**Внимание:** Во избежание механических повреждений комплектующих сборка и разборка детского спортивного комплекса (за исключением сверления отверстий в стенах) должна производиться без применения электроинструментов (шуруповёрты, дрели и т. п.)

5.1. Освободить комплектующие детали от упаковки. Убедиться, что комплектность поставки совпадает с паспортными данными. Сборку производить поэтапно, следуя указаниям данного руководства и рисункам 1-4.

5.2. Разложить комплектующие детали на свободном участке пола. Определить высоту помещения. При необходимости ровно отпилить верхние торцы стоек (№1) со стороны потолка таким образом, чтобы высота помещения была на 5-6 см больше, чем длина стоек. Если высота помещения больше 2,7 м, то рекомендуем использовать подставки в виде брусков из твердых пород дерева под опоры нижние (№17), причём их площадь должна быть больше площади опор нижних (№17).

**Комплекс устанавливается в помещениях высотой не более 3 метров**

*Сверяясь с рисунками 1 и 2:*

5.3. Разложить зеркально стойки (№1), вставить перекладки (№26) в соответствующие отверстия. Используя ключ (№25), саморезами (№23) через шайбы (№22) закрепить перекладки к стойкам. Вставить заглушки (№24).

*Далее, сверяясь с рисунками 1 и 3:*

5.4. Закрепить подпятники (№20) на нижних торцах стоек лестницы (№1) с помощью саморезов (№21) по имеющимся отверстиям.

5.5. На штоки (№18) навернуть до упора гайки (№19).

5.6. В закреплённые подпятники (№20) вкрутить до упора штоки (№18).

5.7. Выбрать место для установки Комплекса. Установить лестницу (№1) вертикально на опоры нижние (№17).

*Примечание:* Опора нижняя (№17) комплектуется металлической чашкой с пластиковой прокладкой или деревянной чашкой с металлической шайбой (8х30) под шток (№18).

5.8. На верхних концах стоек лестницы установить упоры (№16).

5.9. Выворачивая штоки (№18), закрепить Комплекс между полом и потолком. Для обеспечения вертикальности использовать отвес. Положение штока (№18) законтрить гайки (№19).

5.9. Проверить размер В.

*Далее, сверяясь с рисунками 1 и 4:*

5.10. Собрать навесное оборудование (№№2,3,4,5) согласно рисункам. Использовать катушки (№6) для его установки и закрепления на Комплексе.

5.11. Установить кронштейны (№7) между перекладинами лестницы (№1) на необходимую высоту - предусмотрено две позиции крепления кронштейнов по высоте – и закрепить болтами (№10) и гайками (№11) через шайбы (№12) к стойкам лестницы.

5.12. Надевая на перекладину (№9) пластмассовые катушки (№6) с установленным на них навесным оборудованием (№№2,3,4,5), установить перекладину (№9) в отверстия кронштейнов (№7). Вылеты перекладки справа и слева от стоек лестницы должны быть одинаковыми.

5.13. Установить ребро жесткости (№8) на перекладине (№9) с помощью хомутов (№13), закрепить болтами (№14) и гайками (№15).

5.14. Разборку Комплекса производить в обратной последовательности.

**ВНИМАНИЕ! Не допускается эксплуатация Комплекса, если размер В более 70 мм**

## 6. ПЕРЕВОЗКА И ХРАНЕНИЕ

6.1. Транспортировка производится в упаковке производителя, любым видом транспорта при соблюдении его сохранности.

6.2. Условия хранения соответствует 2(С) по ГОСТ 15150-69. До установки в рабочее положение хранить в упаковке завода-изготовителя в закрытых сухих помещениях с естественной вентиляцией воздуха.

## 7. ГАРАНТИЙНЫЕ ОБЯЗАТЕЛЬСТВА

7.1. Изготовитель гарантирует соответствие изделия требованиям технических условий ТУ 16848.1-2001, при соблюдении покупателем правил транспортировки, хранения, сборки и эксплуатации.

7.2. Гарантийный срок эксплуатации изделия – 24 месяцев со дня продажи, но не более 30 месяцев со дня изготовления.

## 8. УТИЛИЗАЦИЯ

Изделие не содержит опасных для здоровья и жизни веществ. Утилизацию отходов осуществлять в соответствии с СанПиН 2.1.7.1322-03.

## 9. УПАКОВКА. СВИДЕТЕЛЬСТВО О ПРИЕМКЕ

Комплекс упакован в ООО «Деревообрабатывающие мастерские», соответствует СТО 49244370-001-2012 и признан годным к эксплуатации.

Дата изготовления « \_\_\_\_ » \_\_\_\_\_ 20\_\_ \_ г.

ОТК \_\_\_\_\_ Подпись \_\_\_\_\_ *или личное клеймо*

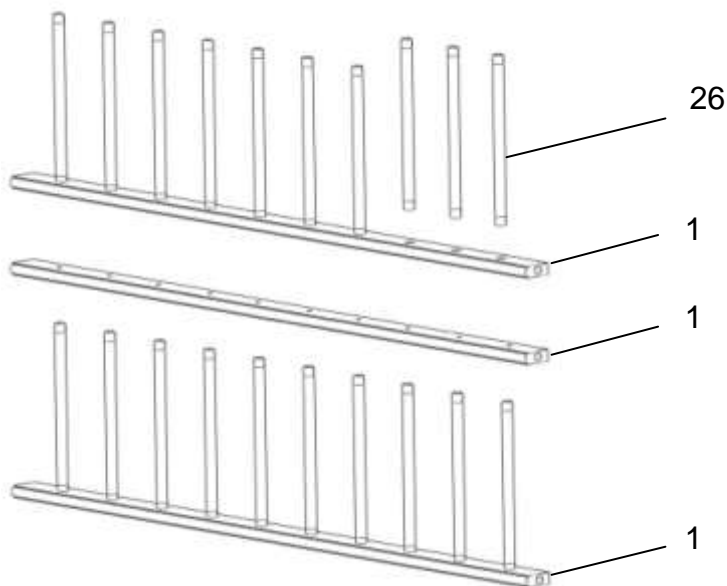


рисунок 2

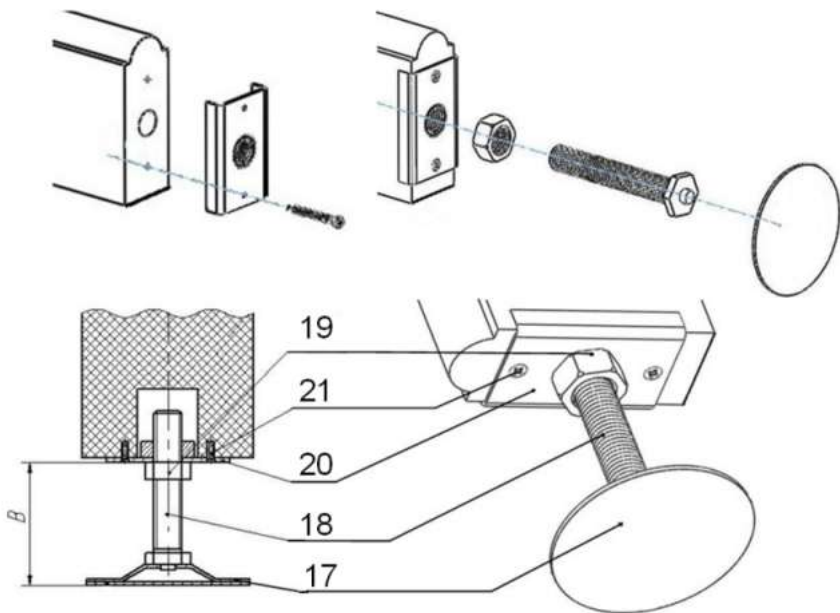


рисунок 3

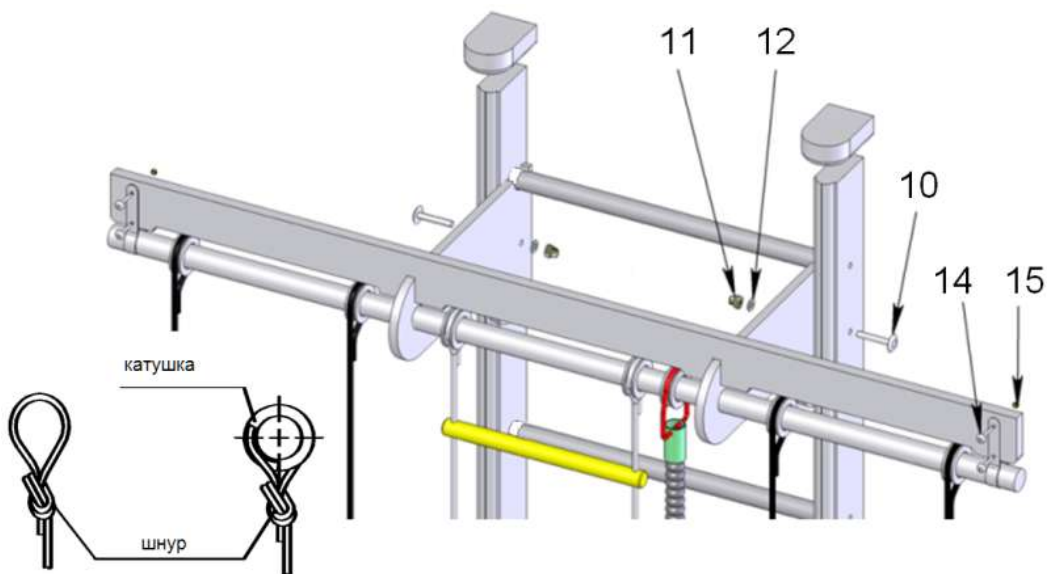


рисунок 4

**адрес предприятия заказчика:**

**109428, Россия, г. Москва,  
1-ый Вязовский проезд, дом 4, офис 446**

**ООО «Кемпфер»**

**тел.: 8(495) 580-60-97 факс: 8(499)170-86-04  
e-mail: [kampfer-ru@yandex.ru](mailto:kampfer-ru@yandex.ru) [www.kampfer.ru](http://www.kampfer.ru)**

**адрес предприятия изготовителя:**

**428000, Россия, Чувашская Республика, г. Чебоксары,  
ул. Дубравная, дом 13**

**ООО «Деревообрабатывающие мастерские»**

**тел.: 8(8352) 54-83-04 факс: 8(8352) 54-83-00  
e-mail: [domdsk@mail.ru](mailto:domdsk@mail.ru) [www.domdsk.ru](http://www.domdsk.ru)**