

ПЕРЕНОСНАЯ БАСКЕТБОЛЬНАЯ СТОЙКА B-STAND-PC 54X32" R45 H230-305 CM



ВАЖНО

Любые баскетбольные системы, в том числе предназначенные для игры, должны быть собраны и отрегулированы в соответствии с инструкцией. Несоблюдение приведенных ниже указаний может привести к серьезным травмам.

Перед сборкой внимательно прочтите инструкцию и включенные в нее меры предосторожности. Пожалуйста, присматривать за детьми, когда они играют с этим изделием. Сборка стойки должна осуществляться только взрослыми людьми!

Неправильная установка или висение на кольце может привести к серьезным травмам и даже смерти.



Рады приветствовать вас, пользователи продукции **UNIX Line!**

Мы благодарны, что ваш выбор был остановлен на тренажёре нашего бренда. Для того чтобы обеспечить вашу максимальную сохранность, команда **UNIX Line** просит вас с вниманием отнестись к изучению инструкции перед использованием тренажёра! В случае если инструкция в дальнейшем будет потеряна, её всегда можно найти на официальном сайте.

UNIX Line заботится о своих покупателях и всегда готов ответить вам на все возникшие вопросы, в том числе и по эксплуатации товара. Для этого достаточно обратиться к продавцу или дилеру, у которого он был приобретен. Уверены, вы с удовольствием будете пользоваться товарами нашего бренда! Помните, что регулярные занятия спортом способствуют улучшению вашего физического состояния, а также влияют на выработку эндорфинов. С брендом **UNIX Line** вы можете быть уверены, что ваше тело на долгие годы останется подтянутым и красивым.

Мы постоянно развиваемся и предлагаем нашим клиентам самые современные и лучшие технологии на рынке. Все тренажёры бренда **UNIX Line** много лет пользуются популярностью не только у взрослых, но и у их детей. Для того, чтобы изучить полный ассортимент продукции, перейдите на наш официальный сайт, наведя камеру на QR-код.



UNIXFIT.RU



Меры предосторожности



Владелец изделия должен убедиться, что все участники игры знают и соблюдают нижеизложенные правила.

Для обеспечения безопасной эксплуатации не пытайтесь производить сборку системы без соблюдения настоящих рекомендаций.

Перед началом сборки прочтите инструкцию и проверьте наличие деталей и/или дополнительных инструкций внутри коробки, используя маркировку, приведенную в данном руководстве. Помните, что неправильная установка, обслуживание и эксплуатация данной системы могут привести к серьезным травмам.

- Использование стремянки во время сборки требует чрезвычайной осторожности.
- Сборка изделия требует участия как минимум 4 взрослых.
- Регулярно проверяйте резервуар на предмет отсутствия утечки. Медленное протекание может привести к непредсказуемым последствиям.
- При сборке надлежащим образом закрепите секции шеста. В противном случае секции могут разъединиться во время игры или транспортировки системы.
- Ненадлежащие климатические условия, коррозия или неправильное хранение могут привести к повреждению изделия.
- Данное изделие предназначено для домашнего использования в рекреационных целях и не может быть использовано для слишком активных игр.
- Внимательно прочитайте Меры предосторожности, напечатанные на шесте.
- Срок службы изделия зависит от многих внешних условий. Окружающая среда и поверхность, на которой размещена стойка, а также воздействие агрессивных веществ. Особое значение имеют пестициды, гербициды и соли.
- Процесс регулировки высоты стойки требует участия или как минимум наблюдения взрослых.

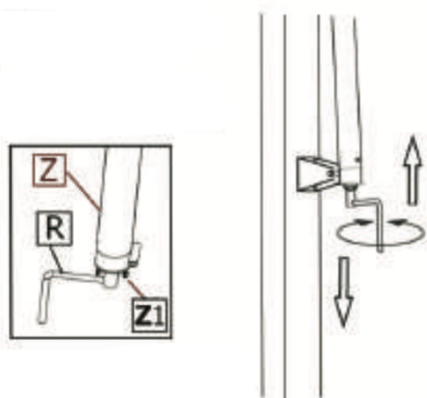
Внимание!

Перед началом эксплуатации внимательно прочитайте нижеизложенные инструкции. В противном случае повышается риск травмы или повреждения оборудования.

Информирование пользователей изделия о мерах предосторожности является обязанностью владельца.

- НИКОГДА НЕ ВИСИТЕ на кольце или других частях изделия, в том числе на щите, опорных кронштейнах и сетке.
- Во время игры, особенно при выполнении забрасывания мяча сверху (dunk), игрок должен держать лицо подальше от щита, кольца и сетки. Возможно получение серьезной травмы!
- Не залезайте и не съезжайте с шеста. Не трясите шест и не разрешайте детям играть у основания стойки.
- После завершения сборки незамедлительно заполните резервуар водой или песком. Никогда не оставляйте систему в собранном виде с пустым резервуаром, поскольку это может привести к опрокидыванию конструкции.
- Держите пальцы и руки подальше от подвижных элементов конструкции в процессе регулировки высоты или перемещения изделия.
- Детям не разрешается осуществлять регулировку или транспортировку изделия без присутствия взрослых.
- Не надевайте украшения (кольца, часы, цепочки и пр.) во время игр во избежание их запутывания в сетке.
- Устанавливайте изделие на ровной поверхности без мелких острых предметов. Повреждение резервуара приведет к протечке и дальнейшему опрокидыванию конструкции.

- Не допускайте попадания органических материалов на поверхность основания. Трава, мусор и т.д. могут вызвать коррозию и/или изменение цвета.
- Перед каждым использованием проверяйте стабильность конструкции.
- Не используйте изделие в ветреных и иных неблагоприятных погодных условиях во избежание опрокидывания конструкции. Храните изделие вдали от ветра и электрических кабелей.
- Никогда не используйте изделие, если вы обнаружили неисправность.
- Выполняйте перемещение стойки аккуратно во избежание сдвигов подвижных механизмов.
- Следите за тем, чтобы заглушка на верхней части шеста всегда была на месте.
- Не допускайте замерзания воды в резервуаре. В холодное время года добавляйте в воду антифриз, песок, либо опустошите резервуар и поместите изделие на хранение.
- Не разрешается сидеть или стоять на основании изделия во время его транспортировки.
- Не разрешается использовать изделие, установленное на транспортировочные колеса.
- С осторожностью перемещайте изделие по неровной поверхности.
- Не размещайте изделие на наклонных поверхностях.
- Далее в руководстве вы найдете информацию о сборке и обслуживании изделия.



Регулировка высоты кольца

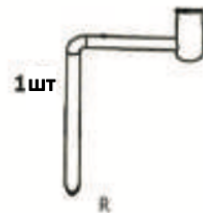
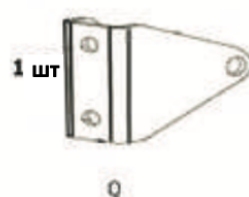
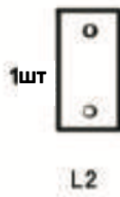
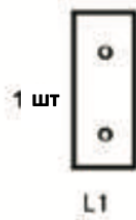
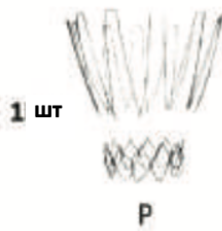
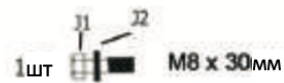
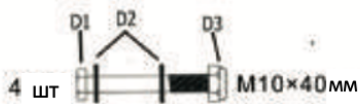
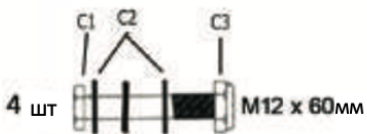
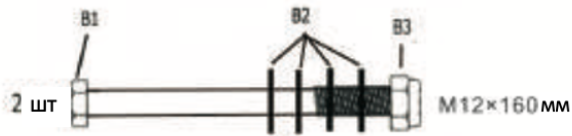
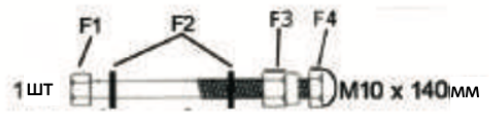
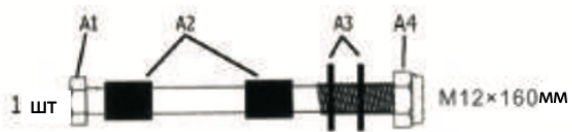
Примерная возможная высота щита и кольца - от 2 до 3 метров. Чтобы поднять или опустить щит, поверните рукоятку.

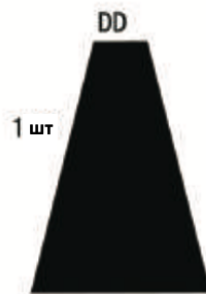
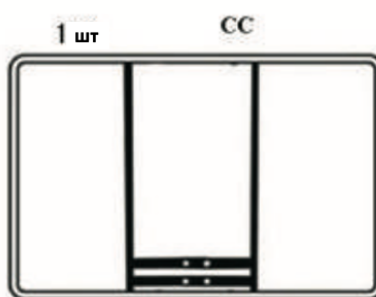
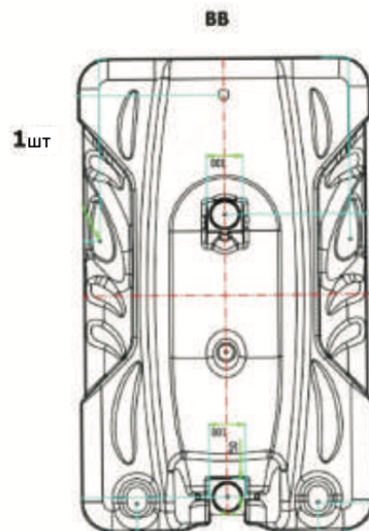
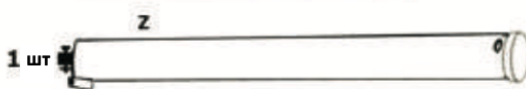
Рукоятка (R) может быть демонтирована или установлена на место с помощью болта (Z1) на конце регулировочного механизма (Z).

Перемещение изделия

1. Перед перемещением установите высоту стойки на минимальное значение.
2. Наклоните стойку назад, как показано на рисунке, пока конструкция не встанет на колеса.
3. Переместите изделие в нужное место.
4. Аккуратно верните стойку в вертикальное положение.
5. Убедитесь в стабильности системы.

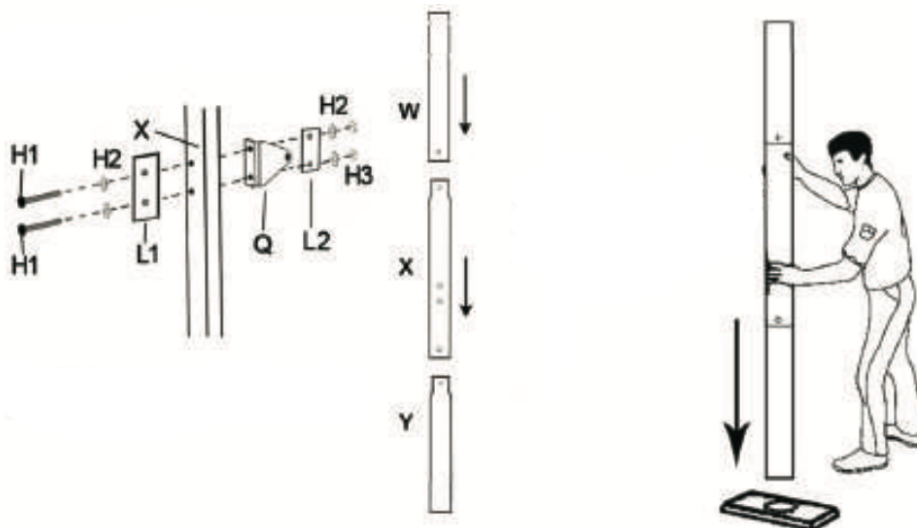






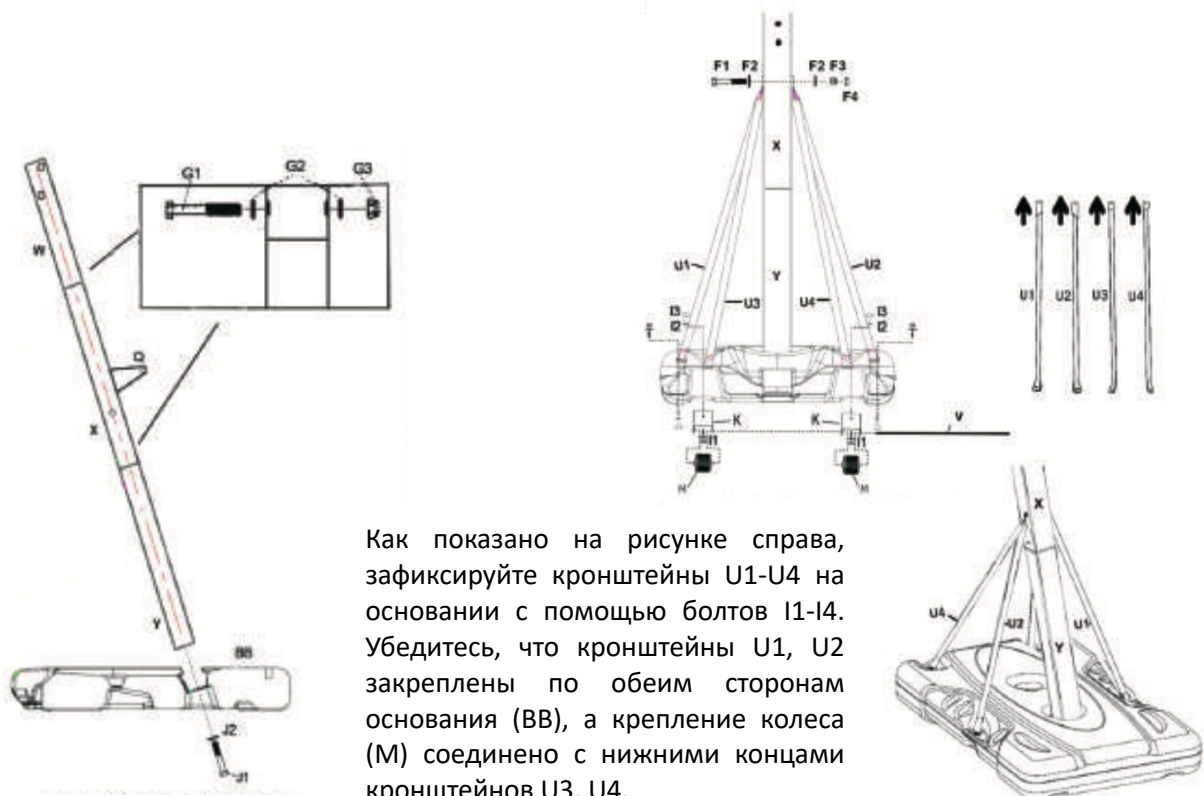
Соедините вместе все части шеста (W, X, Y), как показано на рисунке слева. Закрепите кронштейн Q, пластины L1 и L2 с помощью болтов H1, H2, H3.

Далее с силой ударьте конец об кусок дерева или фанеры 3-4 раза, как показано на рисунке справа.



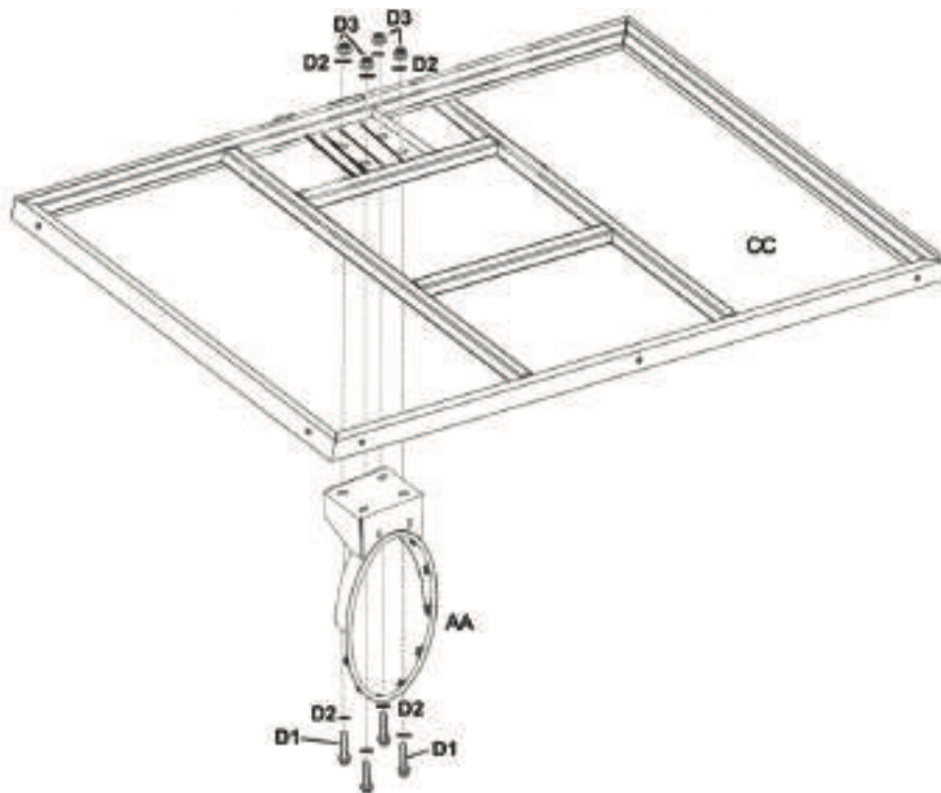
Зафиксируйте положение частей шеста с помощью болтов G1, G2, G3. Закрепите нижнюю часть Y на основании BB с помощью болта J1. Убедитесь, что кронштейн Q оказался на задней части стойки.

Установите кронштейны U1-U4 на средней части шеста (X) болтами F1-F4. По очереди пропустите колесный вал (V) через колесо (M), крепление колеса (K) и отверстия на основании стойки (BB).

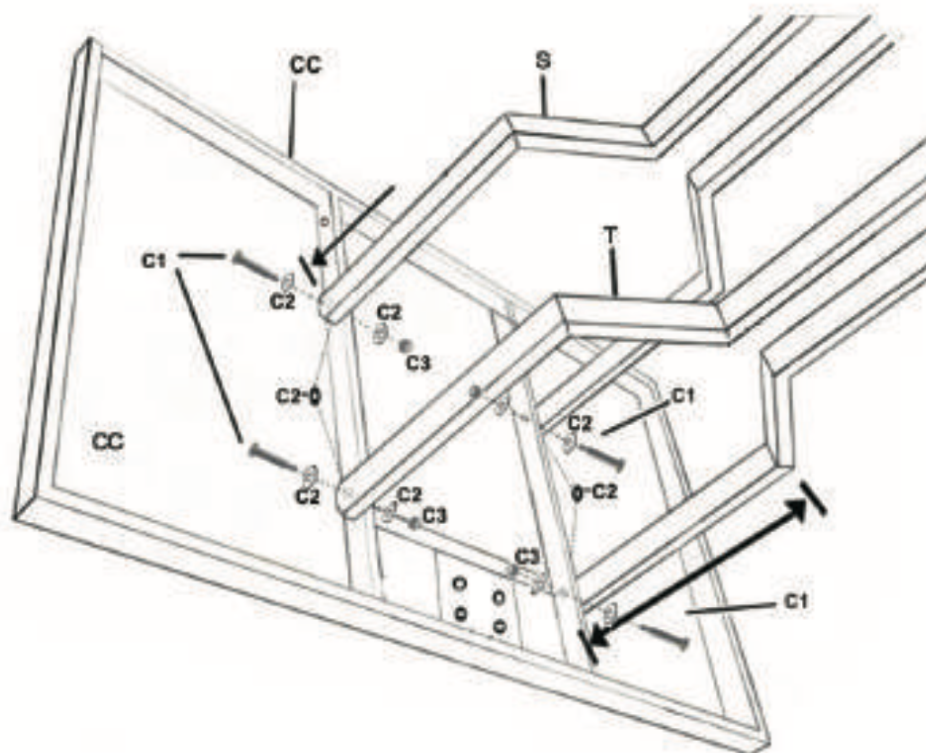


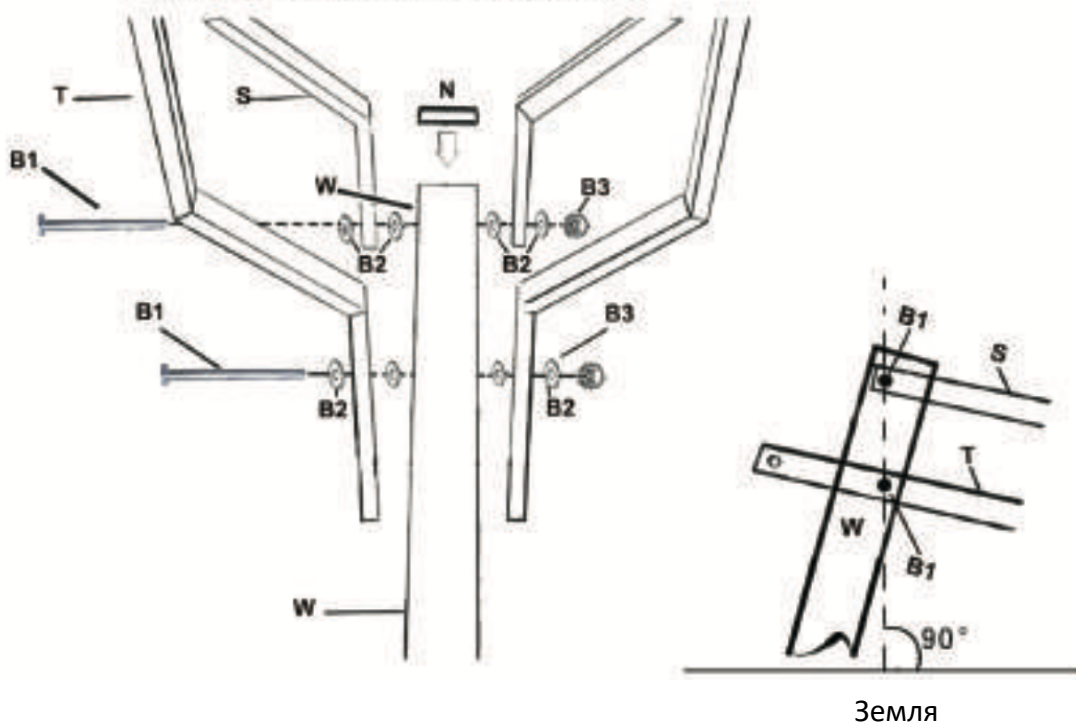
Как показано на рисунке справа, зафиксируйте кронштейны U1-U4 на основании с помощью болтов I1-I4. Убедитесь, что кронштейны U1, U2 закреплены по обеим сторонам основания (BB), а крепление колеса (M) соединено с нижними концами кронштейнов U3, U4.

Закрепите кольцо AA на передней стороне щита CC, как показано на рисунке. Перед сборкой кольца отсоедините идущие в комплекте маленькие пружины.

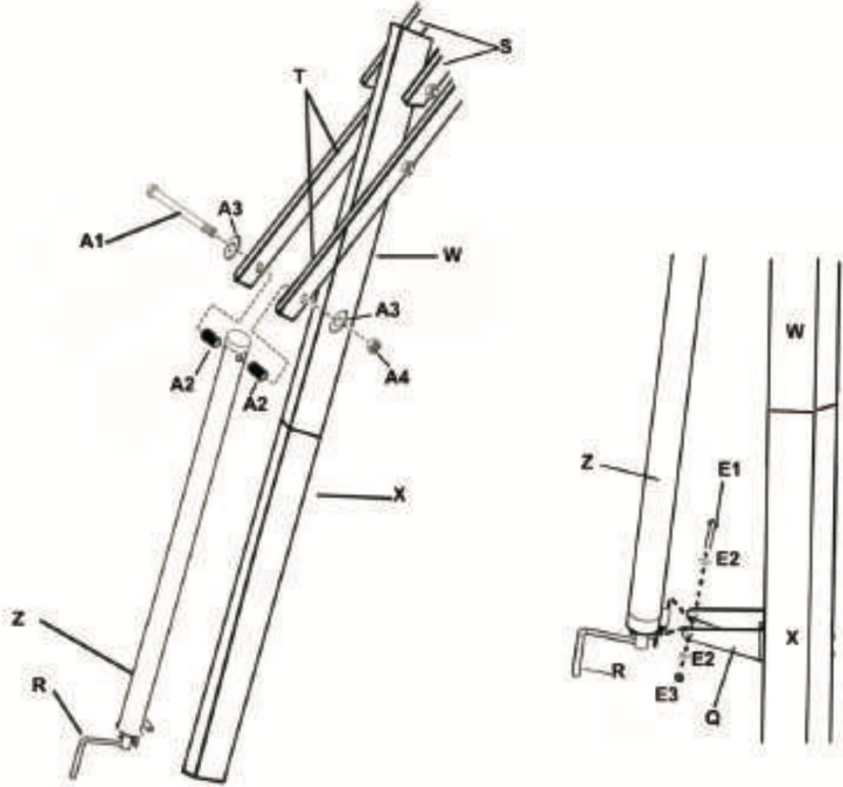


Зафиксируйте кронштейны щита S, T на задней стороне щита CC.

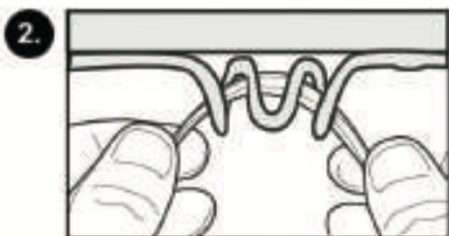
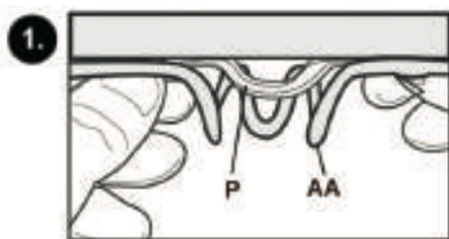
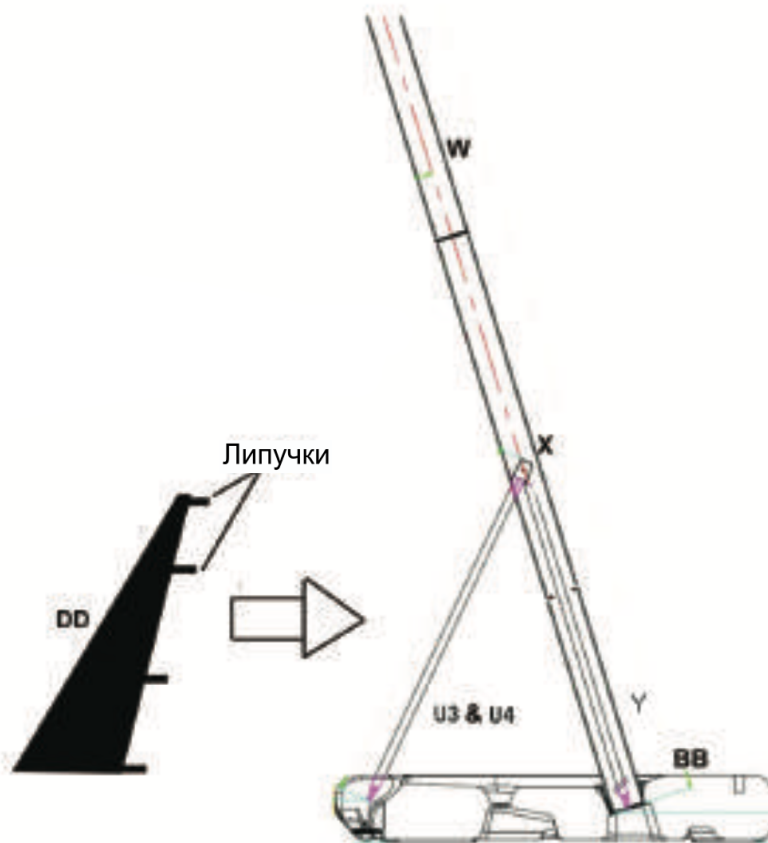




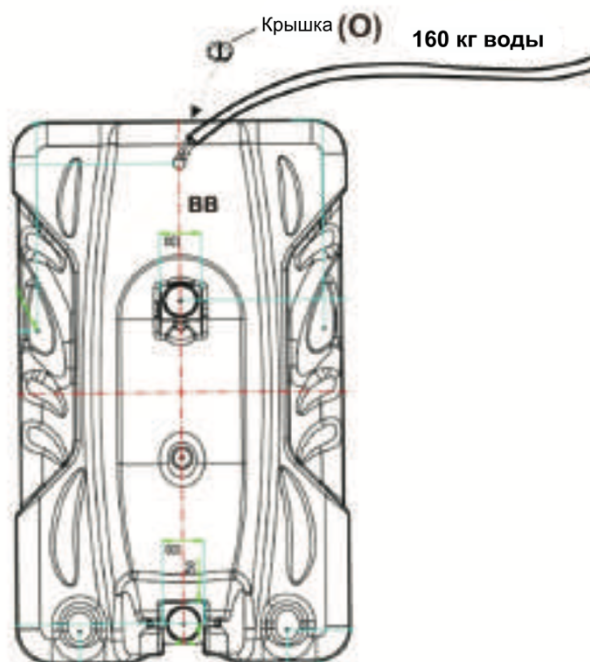
Установите механизм регулировки высоты Z, как показано на рисунке.



Закрепите накладку DD на кронштейнах U1, U2 с помощью липучек.



Закрепите сетку P на кольце AA



Наполните резервуар водой или песком

Тренируйтесь
вместе с **UNIX** **LINE** 