

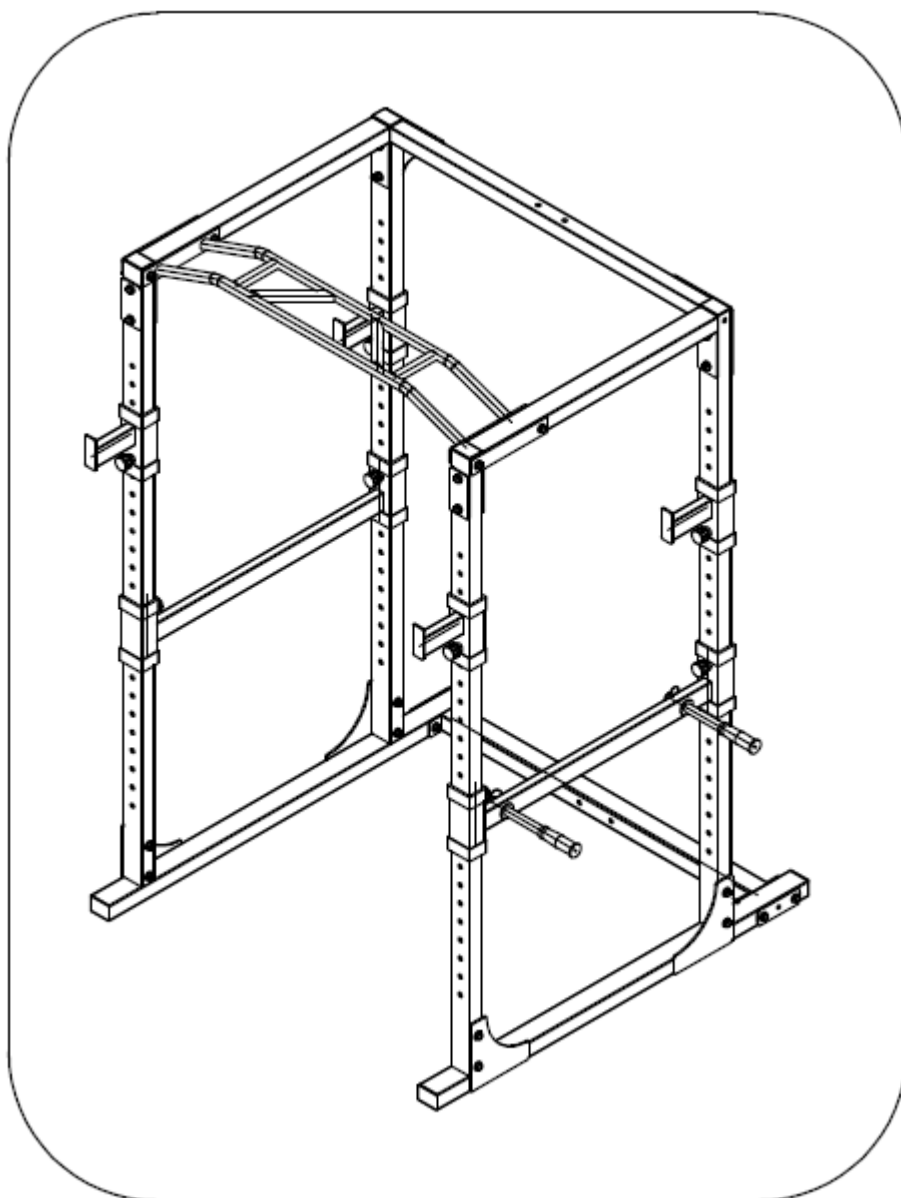


**РАМА СИЛОВАЯ DFC**

**Артикул: PW100**

**Модель: INSPORTLINE**

**РУКОВОДСТВО ПОЛЬЗОВАТЕЛЯ**



## СОДЕРЖАНИЕ

МЕРЫ ПРЕДОСТОРОЖНОСТИ .....	<b>Error! Bookmark not defined.</b>
КОМПЛЕКТАЦИЯ.....	<b>Error! Bookmark not defined.</b>
СБОРКА.....	<b>Error! Bookmark not defined.</b>
РЕКОМЕНДАЦИИ К ЗАНЯТИЯМ.....	9

## **МЕРЫ ПРЕДОСТОРОЖНОСТИ**

Перед сборкой достаньте из упаковки все детали и сверьте их со списком. Убедитесь, что все детали в наличии.

**ПРИМЕЧАНИЕ:** На промежуточных этапах закручивать болты и гайки следует вручную, и только когда конструкция будет полностью собрана, все крепежи можно затянуть до упора при помощи инструмента.



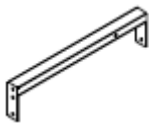
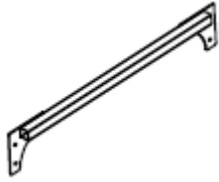



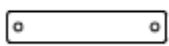



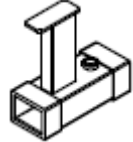
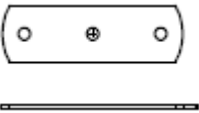




### **ВНИМАНИЕ!**

Перед тем, как приступить к сборке и эксплуатации тренажёра, внимательно прочтите данное руководство.

Перед началом любой тренировочной программы следует проконсультироваться с врачом. Это особенно важно для лиц старше 35 лет, а также для тех, у кого были проблемы со здоровьем. Продавец не несёт ответственность за травмы или иной ущерб, возникшие в результате использования данного продукта. Ответственность за информирование всех пользователей тренажёра о технике безопасности и правилах пользования лежит на владельце изделия.

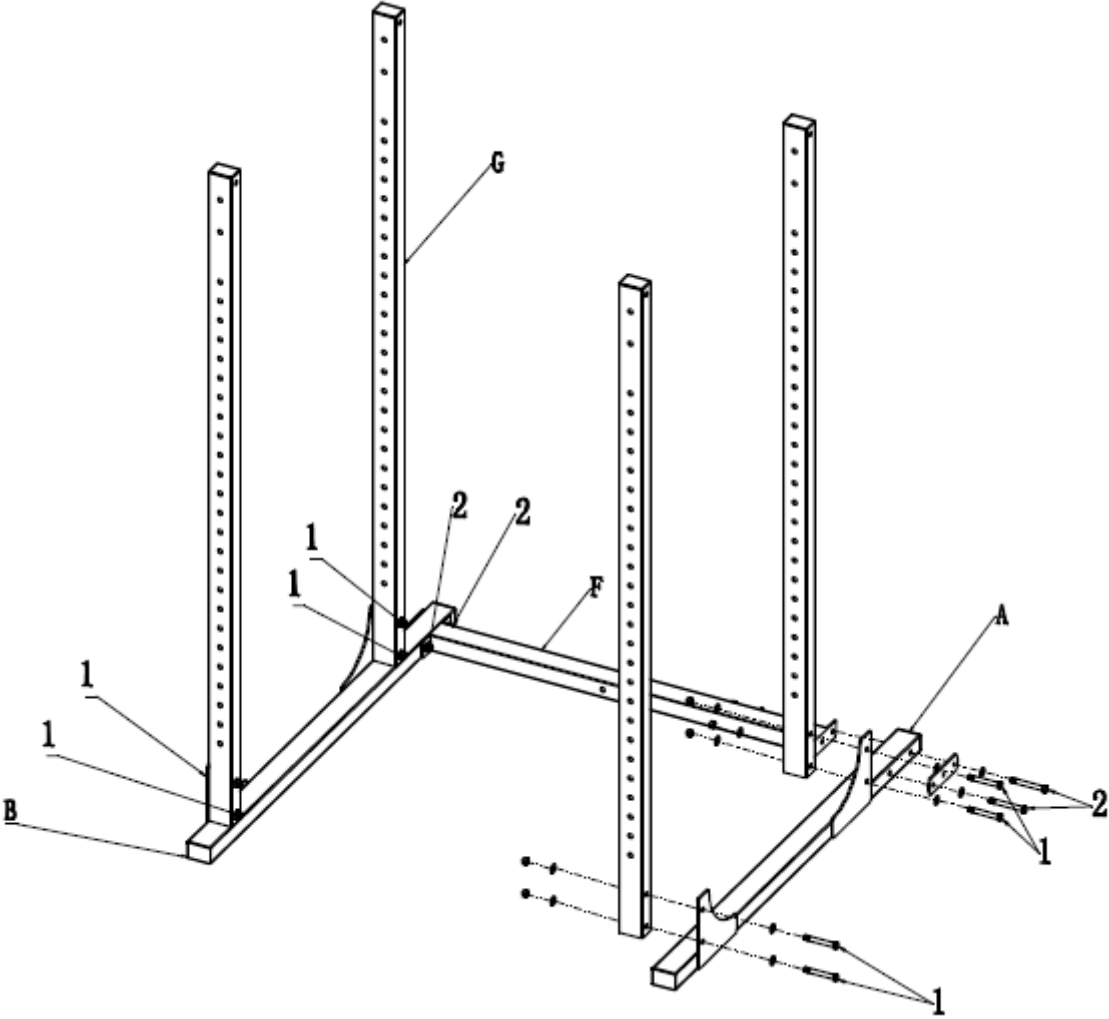
- Тренажёр предназначен для использования только внутри помещений. Устанавливать тренажёр следует на ровную и устойчивую поверхность. Мы рекомендуем разместить под тренажёром специальное покрытие, которое облегчит чистку изделия и защитит пол от повреждений.
- Для занятий на тренажёре надевайте удобную спортивную одежду и обувь. Запрещено тренироваться в неподходящей для этого обуви (например, в сандалиях), босиком или в носках!
- Перед каждой тренировкой выполняйте осмотр тренажёра, чтобы убедиться, что он в исправном состоянии.
- Не оставляйте детей без присмотра рядом с тренажёром.
- Тренажер предназначен только для домашнего использования. Максимально допустимая нагрузка на тренажер: 300 кг.

## КОМПЛЕКТАЦІЯ

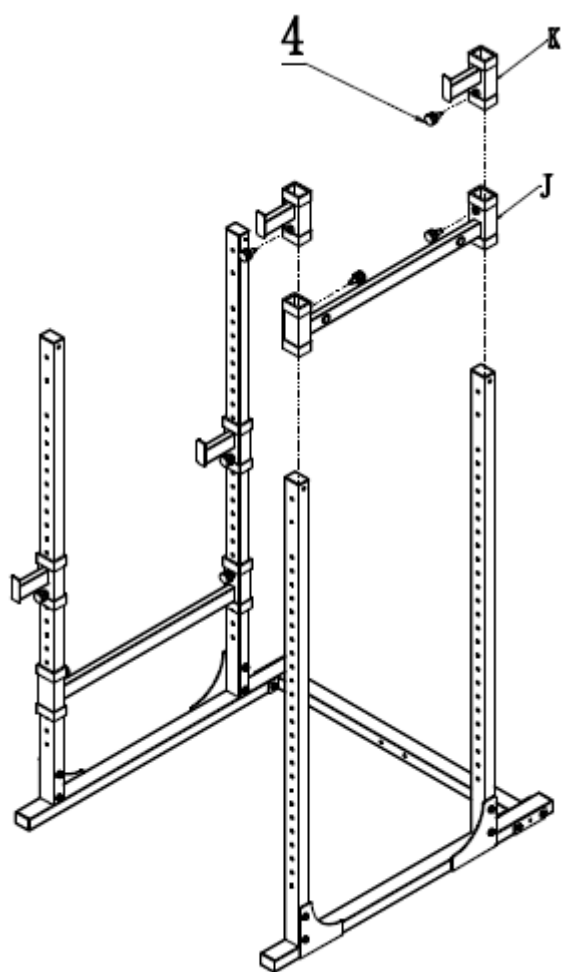
<p>A</p>  <p>1 ШТ</p>	<p>B</p>  <p>1 ШТ</p>	<p>C</p>  <p>2 ШТ</p>	<p>D</p>  <p>1 ШТ</p>
<p>E</p>  <p>1 ШТ</p>	<p>F</p>  <p>1 ШТ</p>	<p>G</p>  <p>4 ШТ</p>	<p>H</p>  <p>2 ШТ</p>
<p>I</p>  <p>2 ШТ</p>	<p>J</p>  <p>1 ШТ</p>	<p>K</p>  <p>1 ШТ</p>	<p>L</p>  <p>4 ШТ</p>
<p>M</p>  <p>2 ШТ</p>		<p>1</p>  <p>Болт М12*95, две шайбы, гайка</p> <p>8 ШТ</p>	<p>2</p>  <p>Болт М12*75, две шайбы, гайка</p> <p>8 ШТ</p>
<p>3</p>  <p>Штифт М20</p> <p>8 ШТ</p>	<p>4</p>  <p>Штифт с кольцом <math>\varnothing 8 \times 60</math></p> <p>2 ШТ</p>		

**СБОРКА**

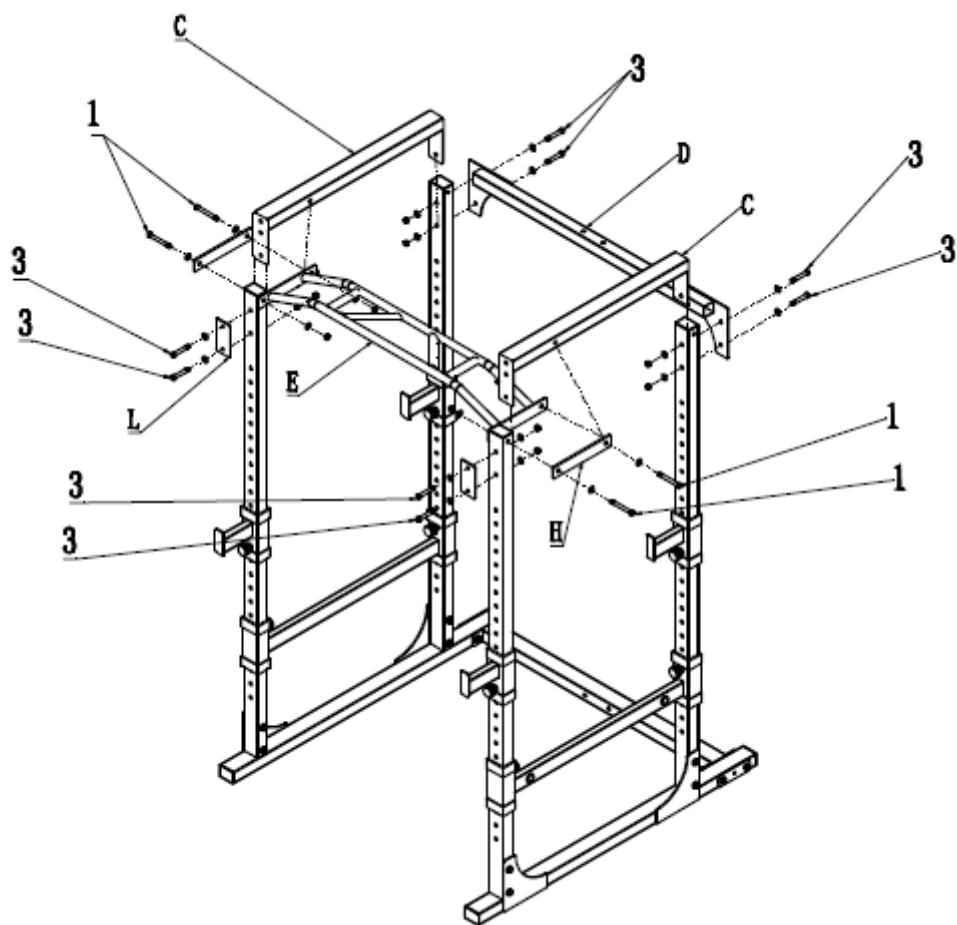
**ШАГ 1**



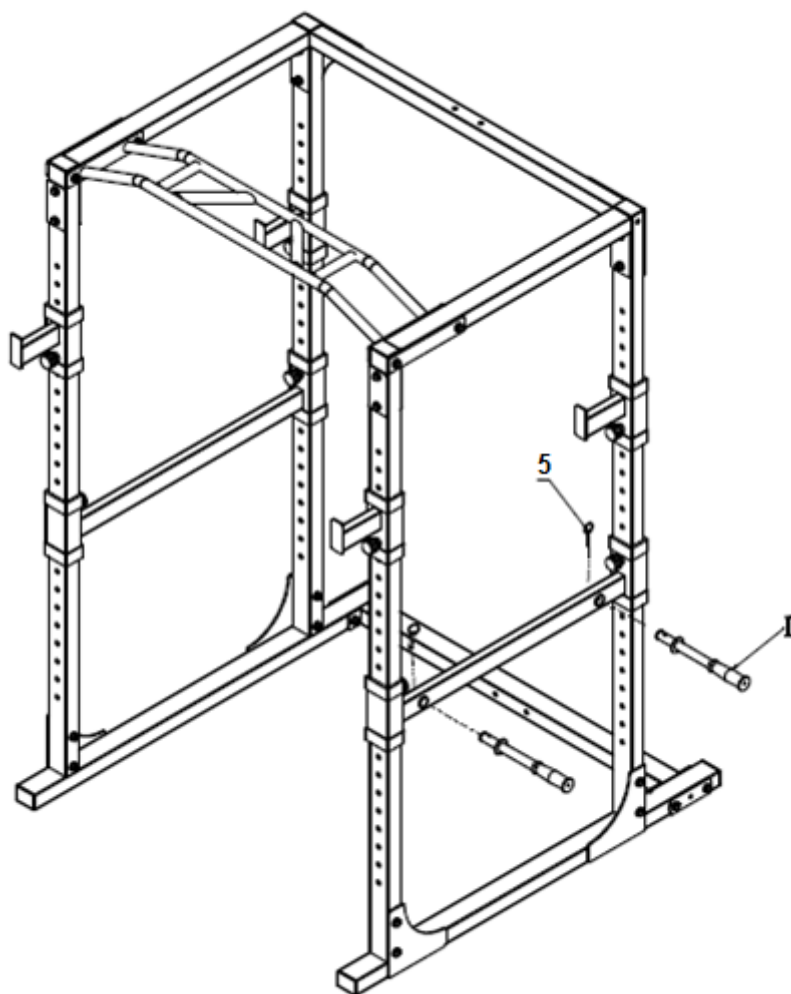
ШАГ 2



ШАГ 3



#### ШАГ 4



Во избежание смещения тренажёра закрепите на нём противоскользящее нейлоновое покрытие.



## РЕКОМЕНДАЦИИ К ЗАНЯТИЯМ

Регулярные занятия на тренажёре помогут улучшить ваше общее физическое состояние, поднимут мышечный тонус и при надлежащем питании, включая контроль за потреблением калорий, дадут возможность сбросить лишний вес.

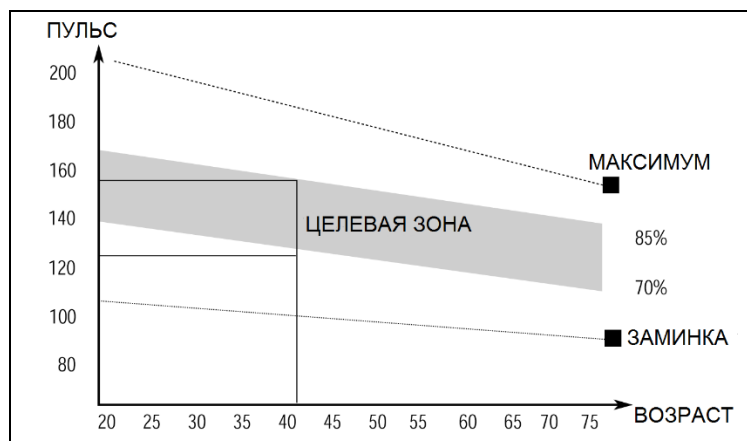
### 1. РАЗОГРЕВАЮЩАЯ РАЗМИНКА

Этот этап позволяет улучшить кровообращение и подготовить мышцы к дальнейшей работе, что снизит риск получения травм мускулатуры и связок. Для этого рекомендуется выполнять несколько разминочных упражнений, как показано на рисунках ниже. Каждое упражнение следует выполнять в течение 30 секунд, не перенапрягайте и не рвите мышцы во время растяжки.



### 2. ТРЕНИРОВКА

На данном этапе идёт увеличение нагрузки, вследствие чего необходимо приложить усилия. При регулярных занятиях, мышцы ног станут более гибкими. Тренируйтесь в своем темпе, но он обязательно должен быть равномерным в течение всей тренировки. Скорость вашей тренировки должна быть достаточной, чтобы ваш пульс находился в целевой зоне в соответствии с диаграммой ниже.



Продолжительность данного этапа тренировки должна быть не менее 12 минут, большинство пользователей начинают с 15-20 минут.

### 3. ЗАМИНКА (ОХЛАЖДЕНИЕ ОРГАНИЗМА)

Данный этап направлен на стабилизацию работы сердечно-сосудистой системы и мышц. Выделите на заминку 5 минут. В это время вы можете повторить упражнения, которые делали при разогреве или же продолжить тренировку, но в умеренном темпе, постепенно понижая нагрузку. При выполнении упражнений следует помнить, что нельзя перенапрягать

или рвать мышцы.

По мере того, как вы будете становиться сильнее, вам потребуются более длительные и тяжёлые тренировки. Рекомендуется тренироваться, по крайней мере, три раза в неделю.

### **МЫШЕЧНЫЙ ТОНУС**

Для поддержания мышечного тонуса заниматься следует в высоком темпе. Это создаст дополнительную нагрузку на тело, и, вероятно, не позволит вам тренироваться так долго, как вы хотели бы. При желании улучшить физическую форму скорректируйте свою программу тренировок. Этапы разогрева и заминки могут проходить как обычно, но в конце тренировки увеличьте нагрузку, заставляя ваше тело работать с большим усилием. Если при этом ваш пульс превысит целевой показатель, снизьте скорость.