

# МОБИЛЬНАЯ БАСКЕТБОЛЬНАЯ СТОЙКА DFC STAND44PVC1

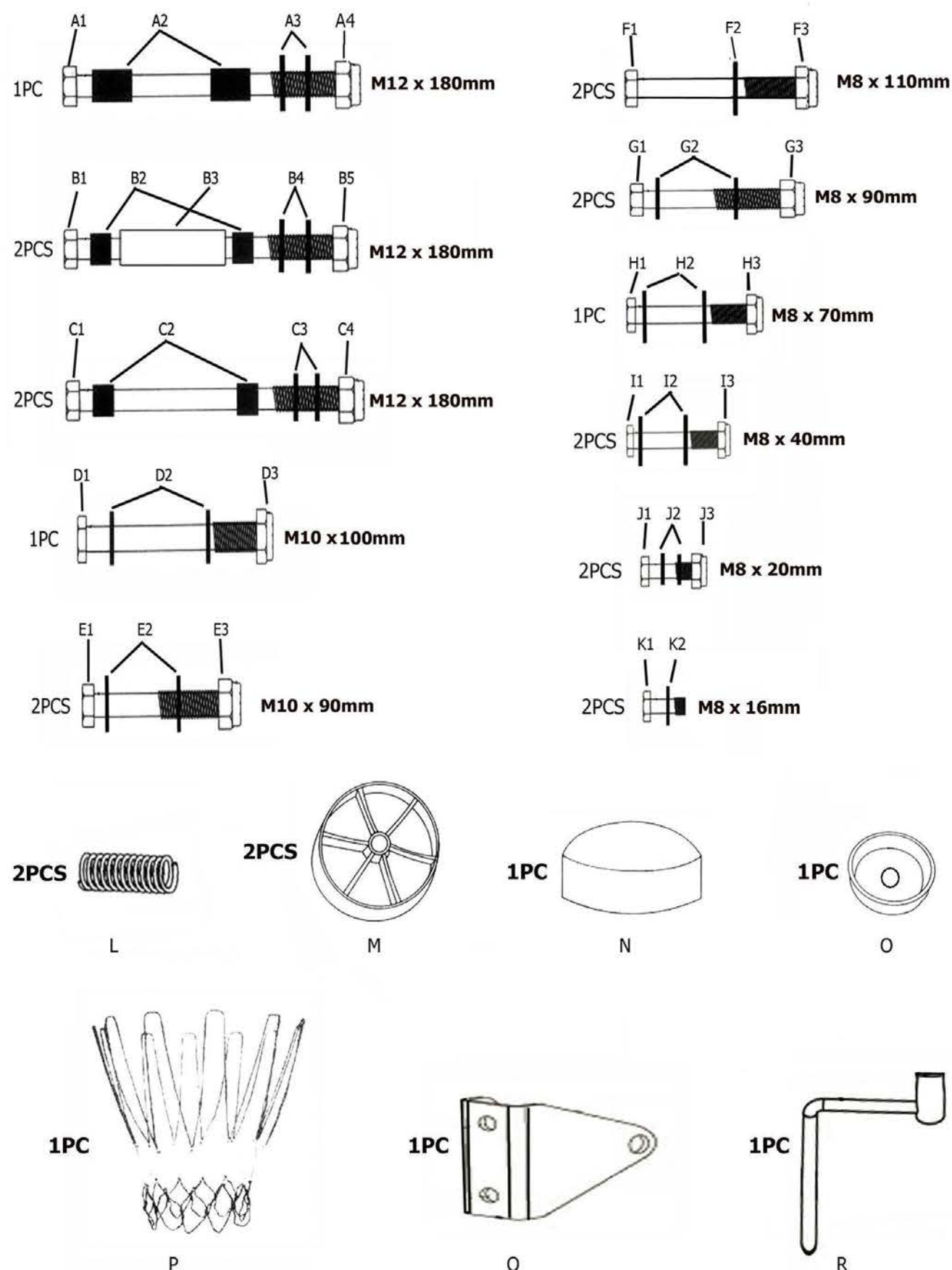


**ВНИМАНИЕ!**  
**НЕПРАВИЛЬНАЯ УСТАНОВКА И ЭКСПЛУАТАЦИЯ МОЖЕТ СТАТЬ ПРИЧИНОЙ СЕРЬЕЗНЫХ ТРАВМ.**  
Виснуть на кольце строго запрещается!

## ПРИМЕЧАНИЕ:

Сборка и установка всех баскетбольных стоек, включая те, что используются для демонстрации, должна производиться согласно инструкции. Несоблюдение инструкции может привести к серьезным травмам. Внимательно ознакомьтесь со всеми мерами предосторожности. Детям рекомендуется пользоваться стойками под присмотром взрослых. Сборка баскетбольных стоек осуществляется только взрослыми людьми. Мы признательны за покупку нашей продукции. Мы уверены, что Вы останетесь довольны своим выбором.

1



3



## ИНСТРУКЦИЯ ПО ТЕХНИКЕ БЕЗОПАСНОСТИ



Для безопасной эксплуатации стойки ее владелец должен проследить, чтобы все игроки знали данные правила и придерживались их. Для обеспечения безопасности не пытайтесь собирать данную стойку не по инструкции. Осмотрите коробку и все упаковочные материалы на наличие деталей и/или дополнительных инструкций. Перед началом сборки прочтите инструкции и проверьте комплектность по идентификатору крепежа и списку составных частей, приведенным в данном документе. Для нормального функционирования изделия и снижения риска несчастного случая или получения травмы, важно правильно и полностью собрать стойку. Высока вероятность получения серьезных травм при неправильной установке и эксплуатации.

- Крайне осторожно используйте лестницу во время сборки.
- Рекомендуется двое (2) взрослых людей для сборки.
- Регулярно проверяйте основание на отсутствие протечек. Медленные протечки могут привести к неожиданному опрокидыванию стойки.
- Правильно соединяйте секции стойки (если требуется), иначе она может развалиться во время игры и/или при транспортировке.
- Погодные явления, коррозия или неправильное и спользование могут привести к поломке стойки.
- Минимально допустимая высота до нижнего края щита составляет 1,98 м.
- Данная конструкция предназначена только для домашнего любительского использования, а не для соревнований.
- Ознакомьтесь с предупредительными надписями на стойке.
- Срок службы баскетбольной стойки зависит от многих факторов: погодных и климатических явлений, размещения и расположения стойки, воздействия агрессивных веществ, таких как пестициды, гербициды или соли.
- Для регулировки высоты рекомендуется помощь взрослого человека.

### ВНИМАНИЕ

До начала использования продукции, ознакомьтесь с рекомендациями по безопасности, указанными ниже. Несоблюдение данных рекомендаций может привести к серьезным травмам и повреждениям.

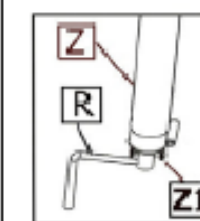
Владелец должен быть уверен, что другие пользователи знают и следуют данным правилам для безопасного использования стойки.

- Не висите на кольце или любой другой части стойки, включая баскетбольный щит или сетку.
- Во время игры, особенно при исполнении слэм-данк, будьте осторожны, иначе можно получить серьезную травму при столкновении с баскетбольным щитом, кольцом или сеткой.
- Не забирайтесь и не играйте на основании или стойке.
- После завершения сборки, полностью заполните основание водой или песком.
- Никогда не оставляйте стойку в вертикальном положении, если основание пустое, иначе стойка может опрокинуться и нанести травму.
- Во время регулировки высоты или перемещения стойки не касайтесь руками и пальцами подвижных частей.
- Не позволяйте детям двигать стойку или регулировать высоту.
- Во время игры не надевайте украшений (кольца, часы, браслеты и т.д.). Данные предметы могут зацепиться за сетку. Убедитесь, что поверхность под основанием ровная, без камней или других предметов, способных пробить основание. Пробойны являются причиной протечки и опрокидывания конструкции.
- Рядом с основанием стойки не должны находиться органические материалы. Трава, сор и т.п. могут стать причиной возникновения коррозии и, как следствие, повредить оборудование.
- Проверьте оборудование на признаки коррозии (ржавчина, точечная коррозия, скалывание). При необходимости нанесите эмалевую краску на поверхность конструкции. В случае, если ржавчина разъела сталь, следует незамедлительно заменить опорную стойку.
- Перед каждым использованием проверяйте устойчивость стойки, надежность крепежа, отсутствие изношенных деталей, признаки коррозии, и устраните неполадки перед использованием.
- Не пользуйтесь стойкой во время ветра или неблагоприятных погодных условиях, поскольку стойка может опрокинуться. Располагайте стойку на территории, защищенной от ветра, подальше от имущества, которое может повредиться при падении стойки и адали от контактных проводов.
- Не используйте поврежденное оборудование.
- Следите, чтобы верхняя труба была всегда затянута заглушкой.
- Следите, чтобы вода в корпусе не замерзала. В холодное время года необходимо либо вылить воду из основания, либо добавить в нее 8 л антифриза, либо заполнить основание песком. Никогда не добавляйте в воду соль.
- Во время перемещения стойки никому не позволяйте садиться, или вставать на основание или как-либо дополнительно перегружать его.
- Соблюдайте осторожность при перемещении стойки на неровных поверхностях. Она может опрокинуться.
- Проявляйте исключительную осторожность при размещении стойки на наклонной поверхности. Она может с легкостью опрокинуться.
- Изучите руководство пользователя для правильной установки и эксплуатации.

### РЕГУЛИРОВКА ВЫСОТЫ

Регулировка высоты щита и кольца варьируется от 2,35 до 3,05 м.

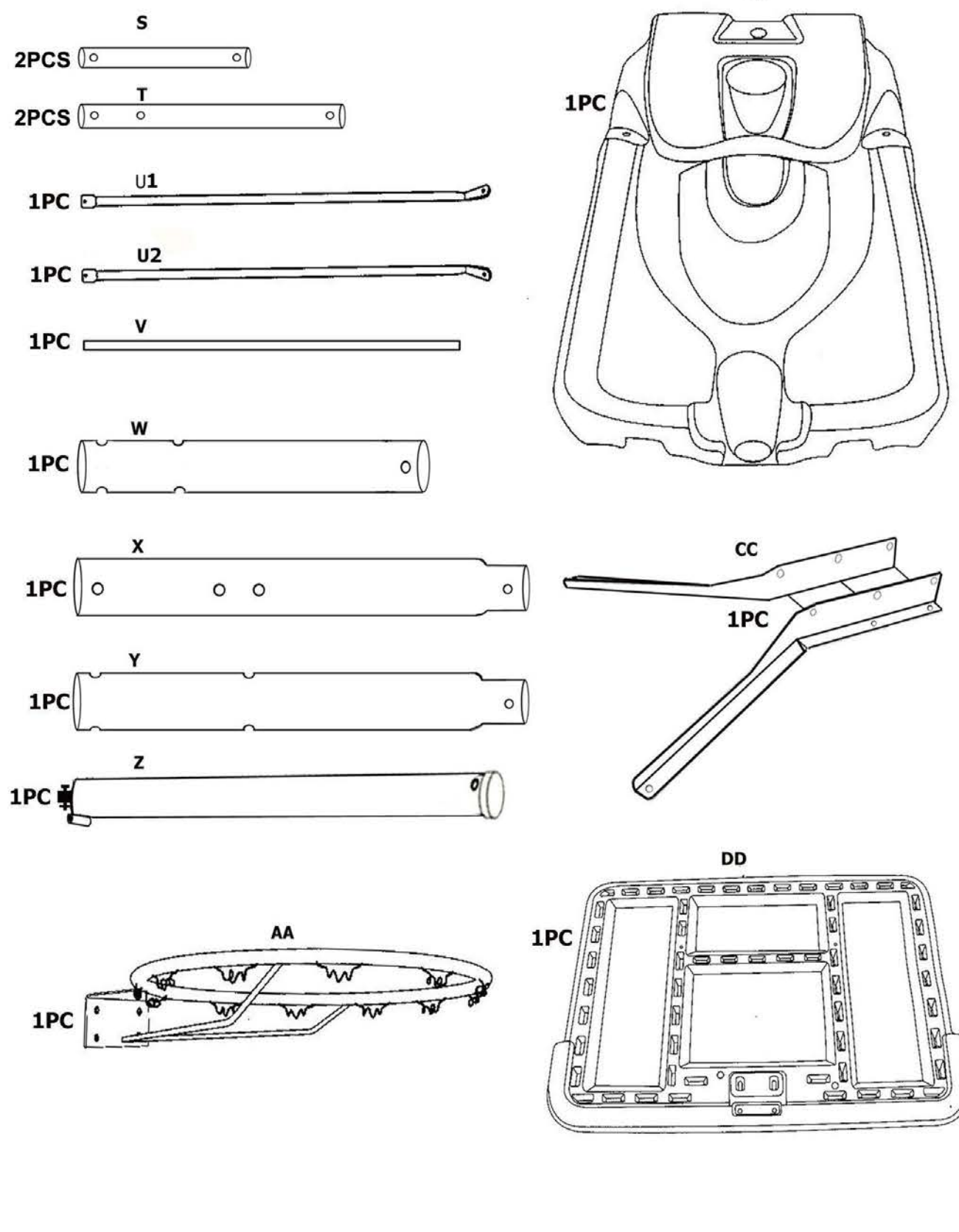
Поверните ручки регулятора высоты для увеличения или уменьшения высоты щита.



Ручку регулятора высоты (R) можно отсоединить или закрепить, используя болт (Z) на конце регулируемого механизма (Z).

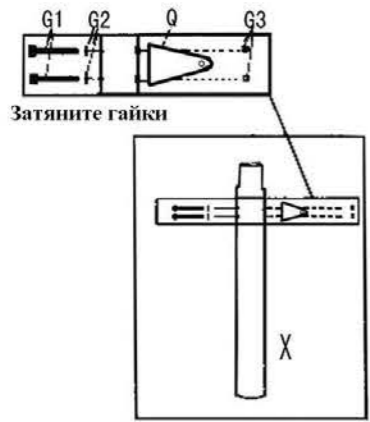
### ПЕРЕМЕЩЕНИЕ СТОЙКИ

1. Установите баскетбольный щит в нижнее положение.
2. Придерживая стойку и поднимая основание, наклоните стойку вперед, чтобы колеса коснулись земли.
3. Переместите стойку в желаемое место.
4. Аккуратно установите стойку в вертикальное положение.
5. Проверьте устойчивость конструкции.



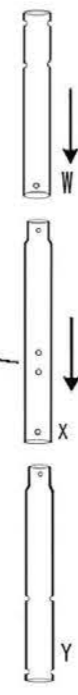
4

Состыкуйте отверстие нижней части верхней секции с отверстием верхней части средней секции

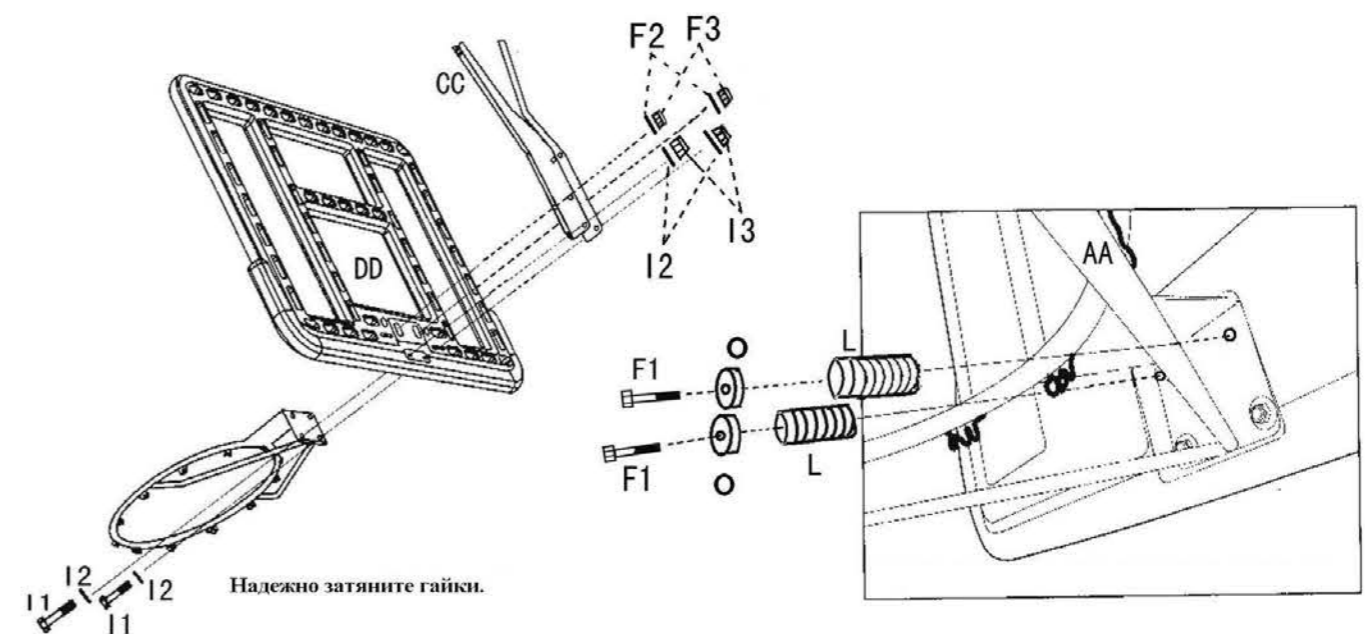
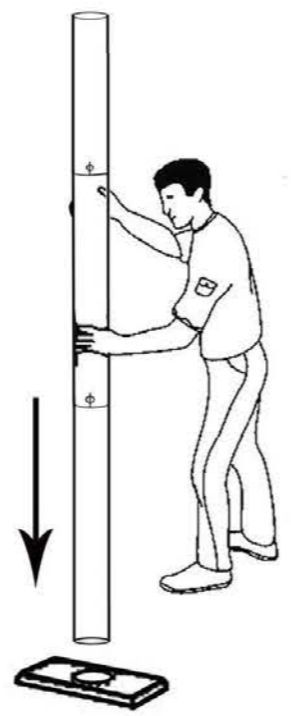


Затяните гайки

Состыкуйте отверстие нижней части средней секции с отверстием верхней части нижней секции

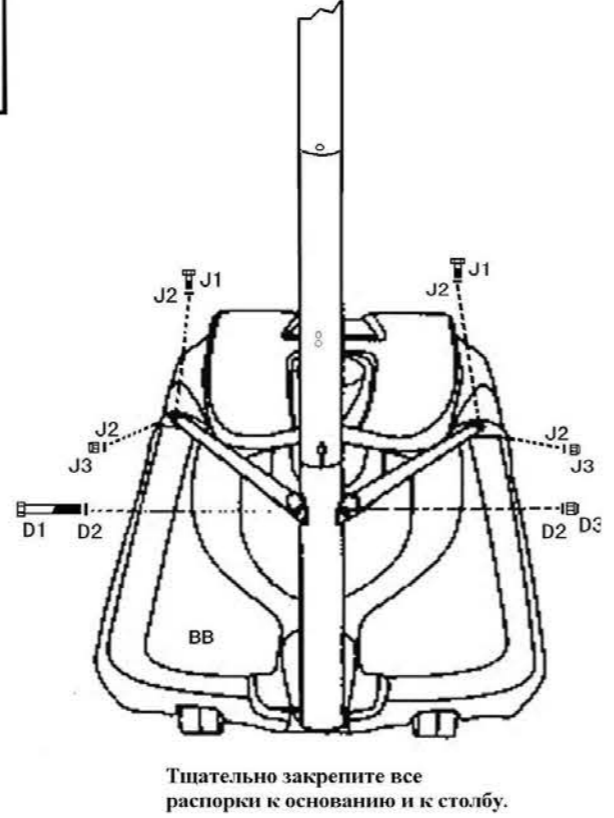
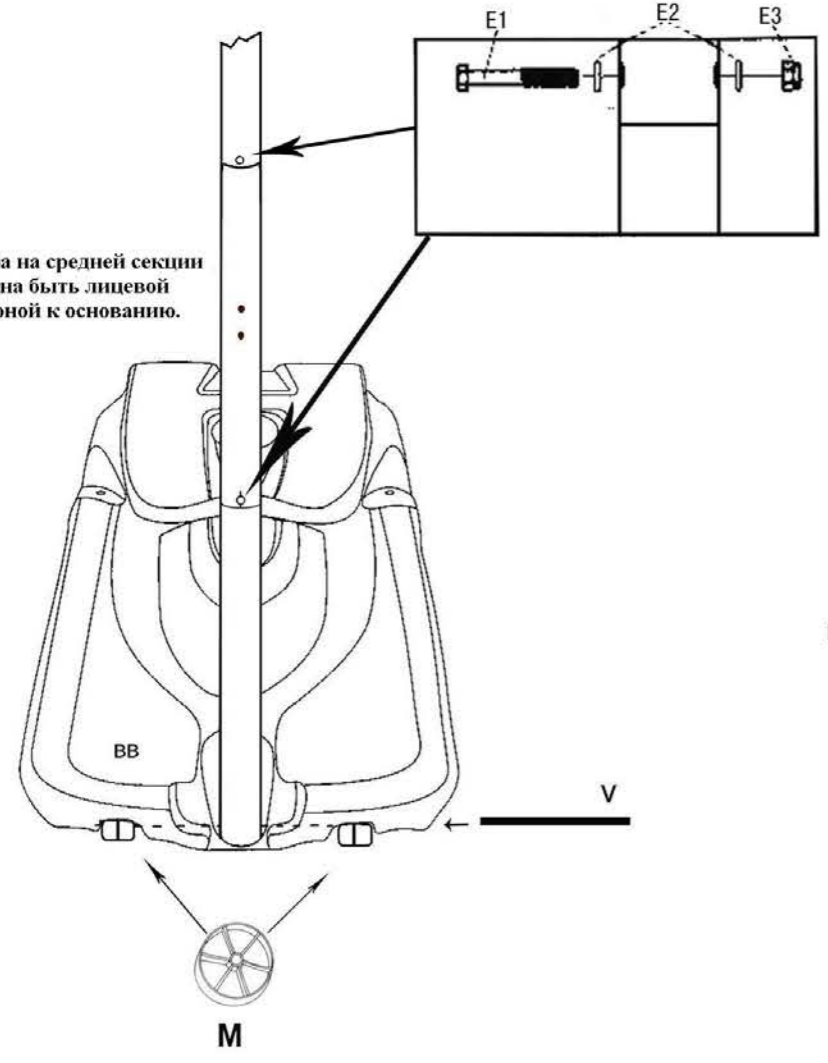


Сильно ударьте основание 3-4 раза по деревянной доске.



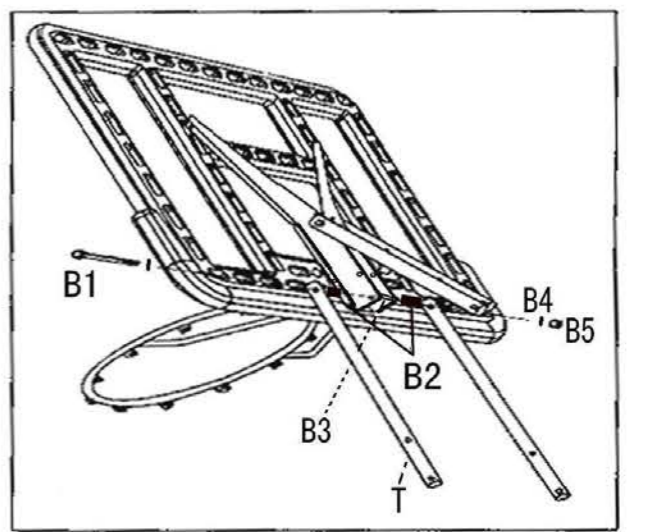
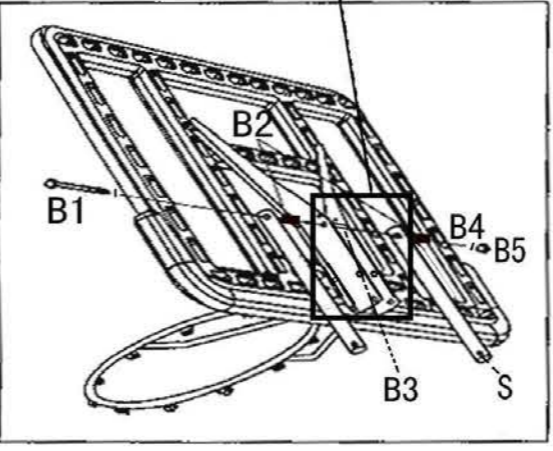
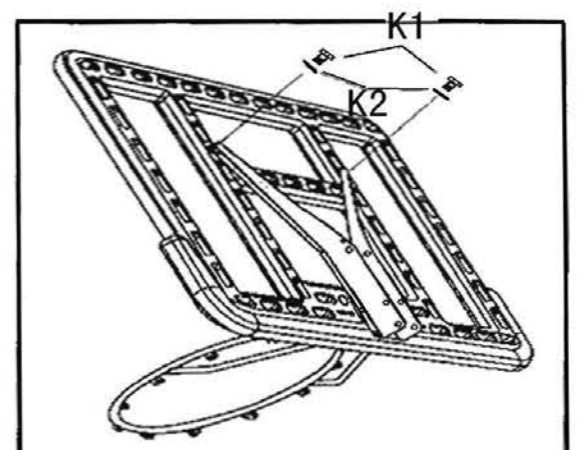
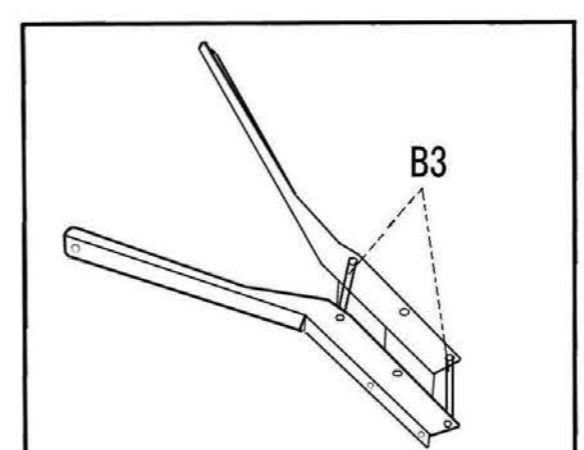
Надежно затяните гайки.

Скоба на средней секции должна быть лицевой стороной к основанию.



Тщательно закрепите все распорки к основанию и к столбу.

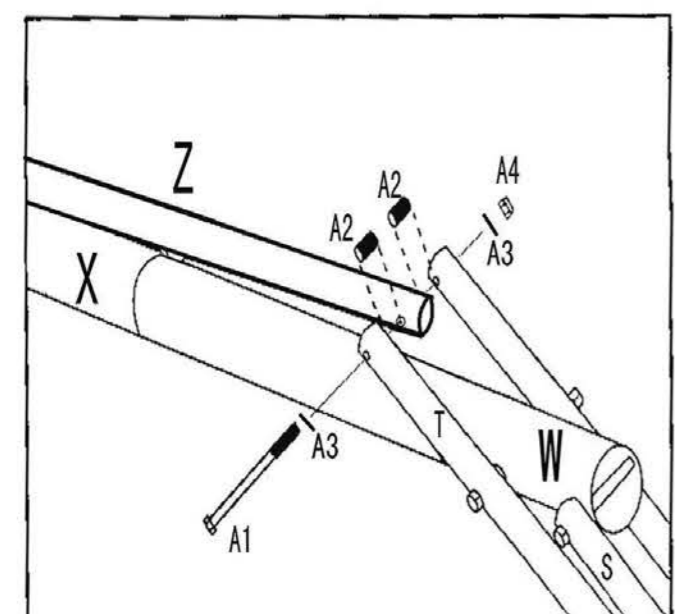
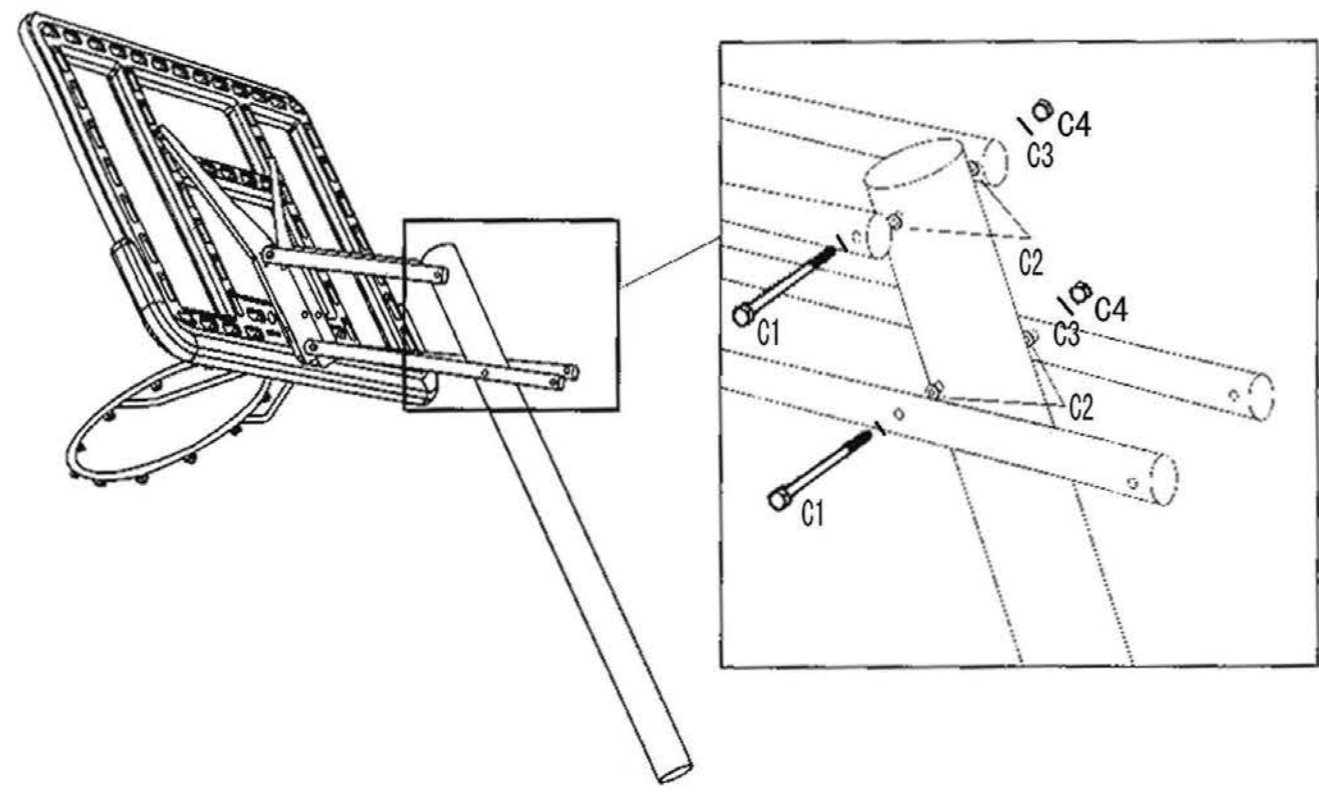
5



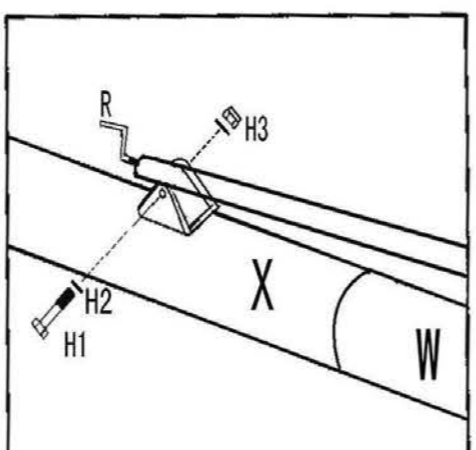
Затяните гайки до тех пор, пока они не окажутся заподлицо с болтом

Затяните гайки до тех пор, пока они не окажутся заподлицо с болтом

6

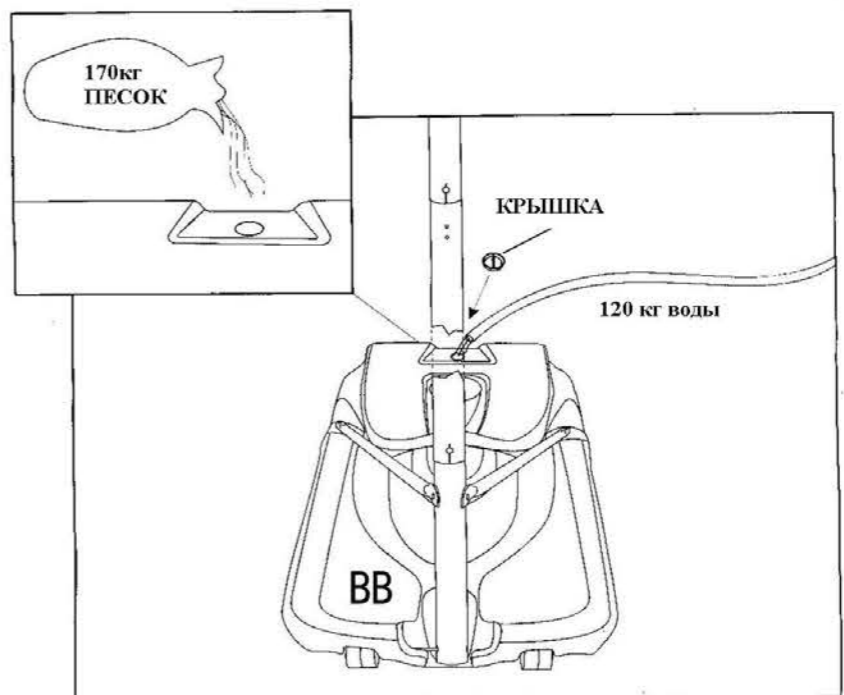
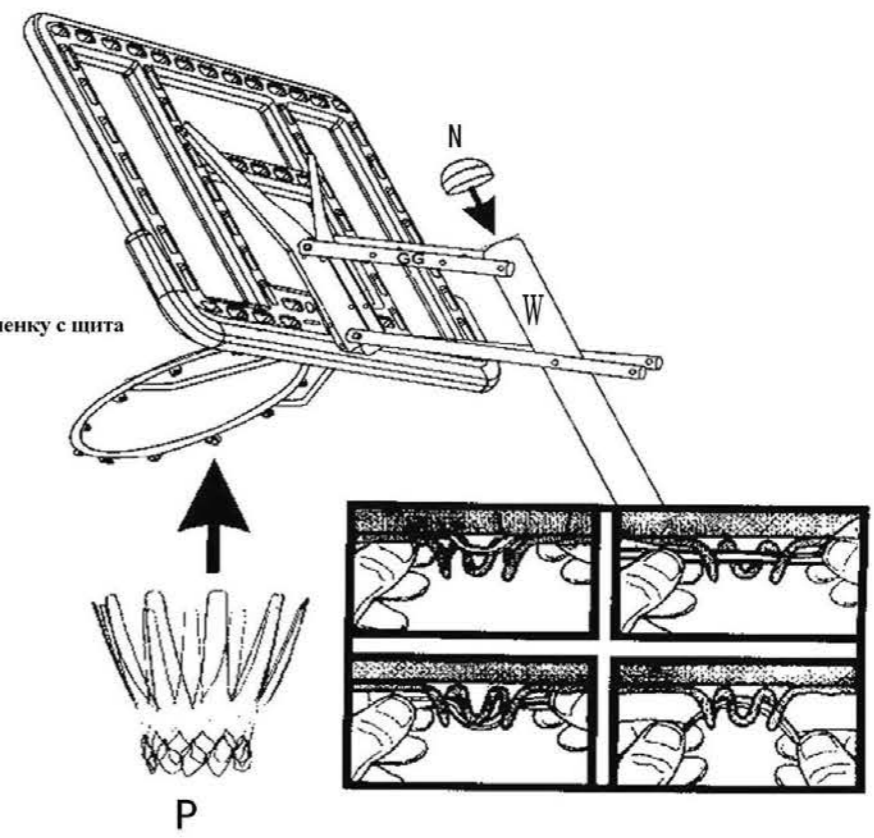


Надежно затяните гайки.



7

Удалите пластиковую пленку с шита



В целях безопасности для заполнения основания вместо воды рекомендуется использовать песок. В случае небольшой протечки, вода может незаметно вытечь и привести к тому, что стойка опрокинется и может привести к травмам и порче имущества. Располагайте основание только на ровной поверхности, вдали от острых предметов, т.к. они могут пробить основание.

8