

Щит баскетбольный 1.Д-04.03

Паспорт 1.Д-04.03 ПС

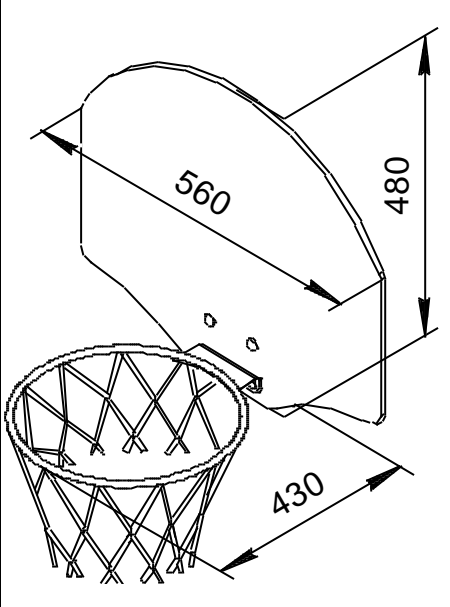
1. НАЗНАЧЕНИЕ ИЗДЕЛИЯ

Щит предназначен для установки на дачные комплексы. Допустимая нагрузка на Щит баскетбольный - до 50 кг.

2. ОСНОВНЫЕ ТЕХНИЧЕСКИЕ ДАННЫЕ

Основные технические характеристики приведены в таблице 1.

Таблица 1

	Нормируемые параметры	
	Габаритные размеры, мм длина ширина высота	430 560 480
Возраст ребенка, лет	от 3	
Максимальная допустимая нагрузка, кг	50	
Вес брутто, не более, кг	3,5	
Срок службы, лет	5	

3. УСТРОЙСТВО

3.1 Состав изделия.

Щит баскетбольный представляет собой сборно-разборную конструкцию из кольца с сеткой и щита, устанавливаемую при помощи кронштейнов на дачные комплексы.

3.2 Сведения по применённым материалам.

Материалы, применённые при изготовлении деталей Щита баскетбольного, разрешены к применению в продукции, предназначенной для детей, и имеют санитарно-эпидемиологические заключения и гигиенические сертификаты.

4. КОМПЛЕКТНОСТЬ

Таблица 2

№	Обозначение	Наименование	Кол-во, шт.
1	1.Д-04.02.01	Кольцо в сборе (с сеткой)	1
2	Д-06.003	Щит	1
3	Д-02.028.00	Уголок	1
4	Д-02.028.00-01	Уголок	1
5	Д-02.029.00	Пластина	1
Стандартные изделия			
7		Винт М8х25.А2 ISO 7380-2	4
8		Гайка М8-6Н.6.016 ГОСТ 5915-70	4
9		Болт М8-6gx55.56.016 ГОСТ 7798-70	1
10		Болт М8-6gx60.56.016 ГОСТ 7798-70	1
11		Гайка М8-6Н.6.016 ГОСТ 11860-85	2
12		Шайба 8.А2 DIN 125	8
13		Колпачок декоративный №13	4
		Ключ S=24х13 мм*	1
		Ключ шестигранный S=5 мм*	1
Документация			
	Паспорт		1

* Не входит в комплект при поставке в составе спортивного комплекса.

5. СБОРКА И ПОДГОТОВКА К ЭКСПЛУАТАЦИИ

Распакуйте изделие, разложите комплектующие детали на заранее подготовленном участке. Убедитесь, что комплектность поставки совпадает с паспортными данными. Установите Щит баскетбольный на Ваше изделие согласно Рис.1; 2 или согласно Рис.3; 4.

Вариант установки щита на комплексы с отводом

1.1 Собрать кронштейн (поз. 3; 4; 5) и установить его на отвод

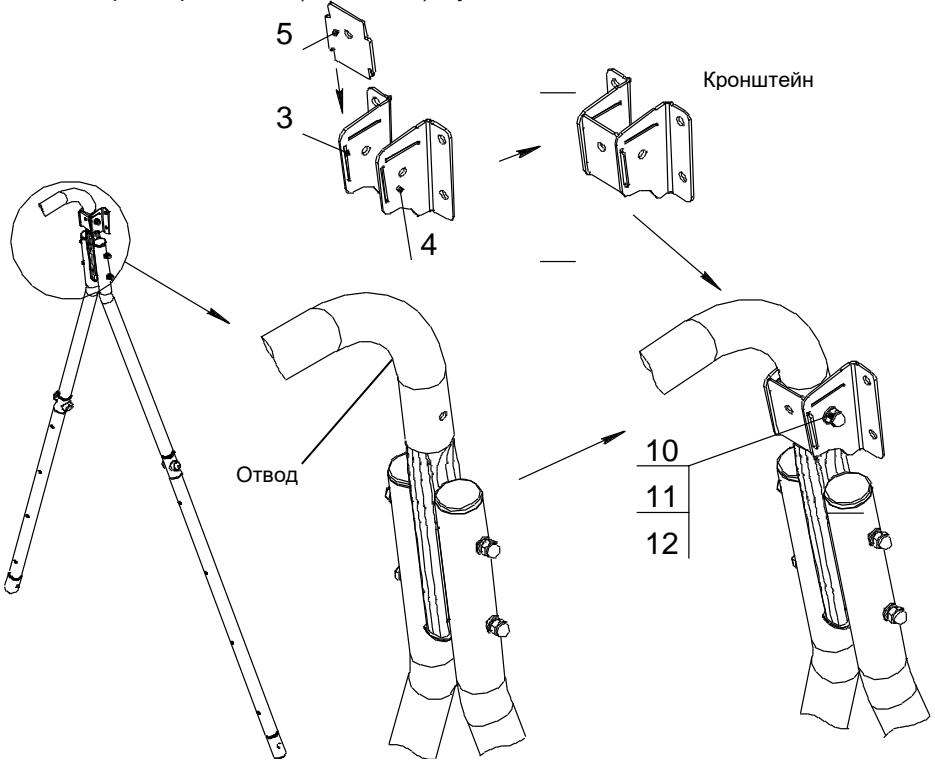


Рис.1

1.2 Закрепить к кронштейну щит поз.2 с кольцом в сборе поз.1.

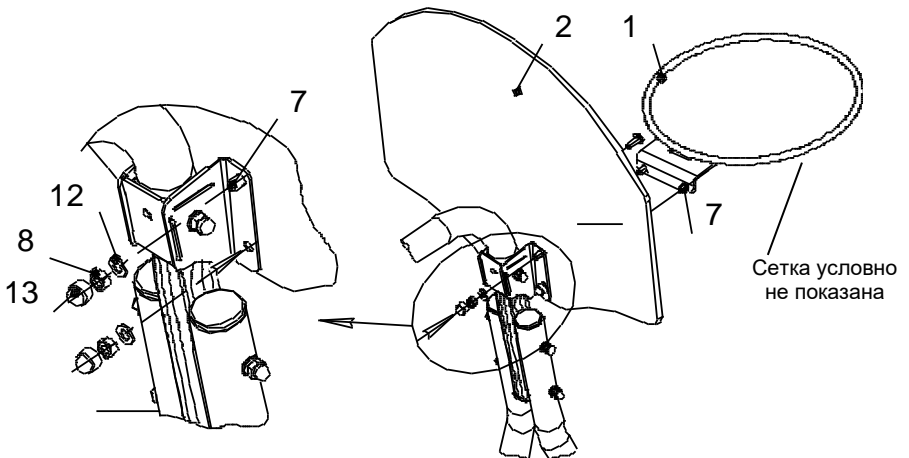


Рис.2

Вариант установки щита на комплексы с горизонтальной балкой.

2.1 Собрать щит поз.2 и кольцо в сборе поз.1 с дет. поз. 3; 4; 5.

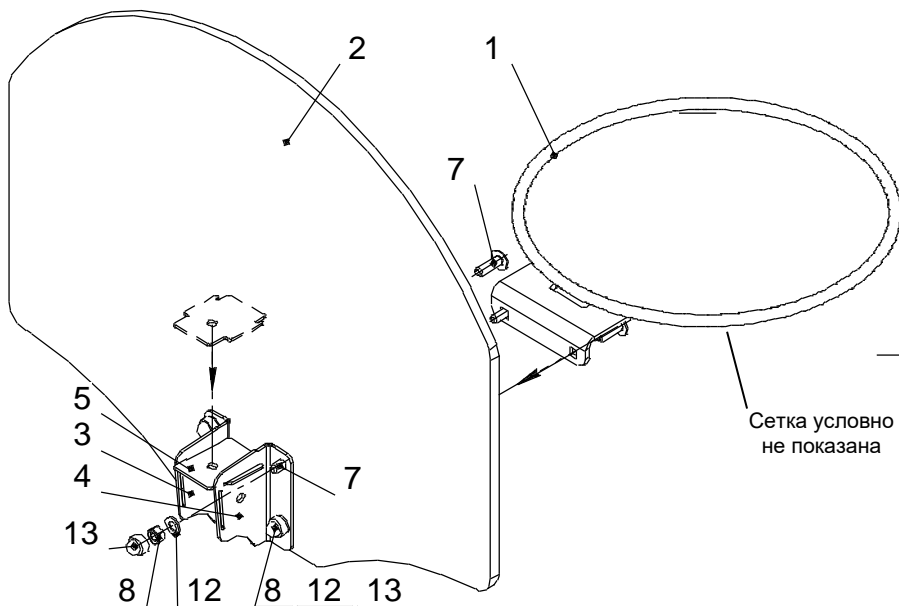


Рис 3

2.2 Установить Щит на балку комплекса.

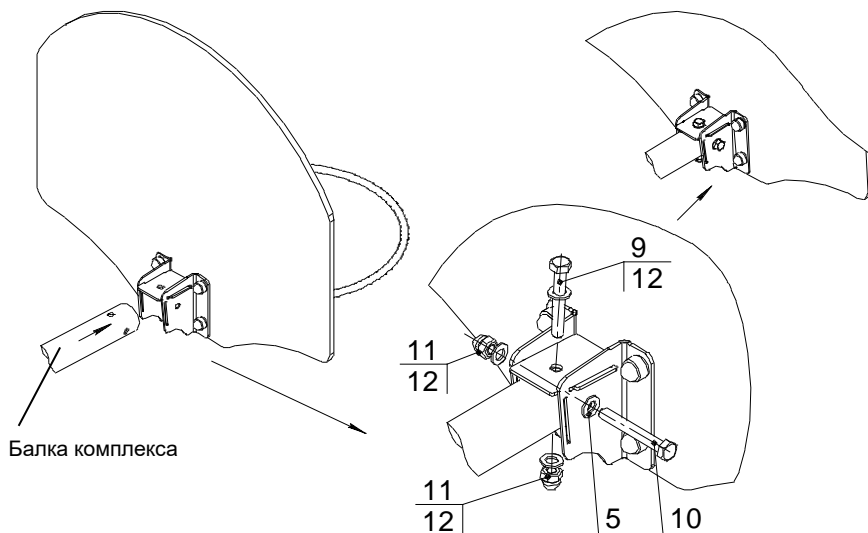


Рис.4

Допускается иная последовательность сборки и монтажа

6. МЕРЫ БЕЗОПАСНОСТИ

Перед каждым занятием проверять надежность крепления. Все узлы должны быть надежно затянуты.

НЕ ДОПУСКАЮТСЯ занятия при наличии повреждений до их полного устранения.

7. ПЕРЕВОЗКА И ХРАНЕНИЕ

7.1 Транспортировка производится в упаковке производителя, любым видом транспорта при соблюдении сохранности изделия.

7.2 Условия хранения соответствуют 2(С) по ГОСТ 15150-69. До установки в рабочее положение хранить в упаковке завода-изготовителя в закрытых сухих помещениях с естественной вентиляцией воздуха.

8. УТИЛИЗАЦИЯ

Изделие не содержит опасных для здоровья и жизни веществ. Утилизацию отходов осуществлять в соответствии с СанПиН 2.1.7.1322-03.

9. ГАРАНТИЙНЫЕ ОБЯЗАТЕЛЬСТВА.

9.1. Гарантийный срок эксплуатации изделия – 12 месяцев со дня реализации.

9.2. Гарантия не распространяется на изделия:

- поврежденные при перевозке покупателем;
- при несоблюдении правил хранения, сборки и эксплуатации, изложенных в настоящем паспорте;
- не имеющих в паспорте отметок о приемке ОТК и продаже изделия.

10. СВИДЕТЕЛЬСТВО О ПРИЕМКЕ

Щит баскетбольный 1.Д-04.03 соответствует ТУ 32.30.15-002-71030909-2019 и признан годным к эксплуатации.

Дата изготовления «___» _____ 202__ г. Упаковщик _____

ОТК _____

11. ОТМЕТКА О ПРОДАЖЕ

Торговое предприятие _____

Продавец _____ Дата «___» _____ 202__ г.
(подпись) (фамилия)

М.П.

ЗАО «ЗАВОД ИГРОВОГО СПОРТИВНОГО ОБОРУДОВАНИЯ»

428037, Россия, Чувашская Республика, г. Чебоксары,

Монтажный проезд, 6б. Тел./факс (8352) 22-21-23

E-mail: romana@romana.ru, www.romana.ru