

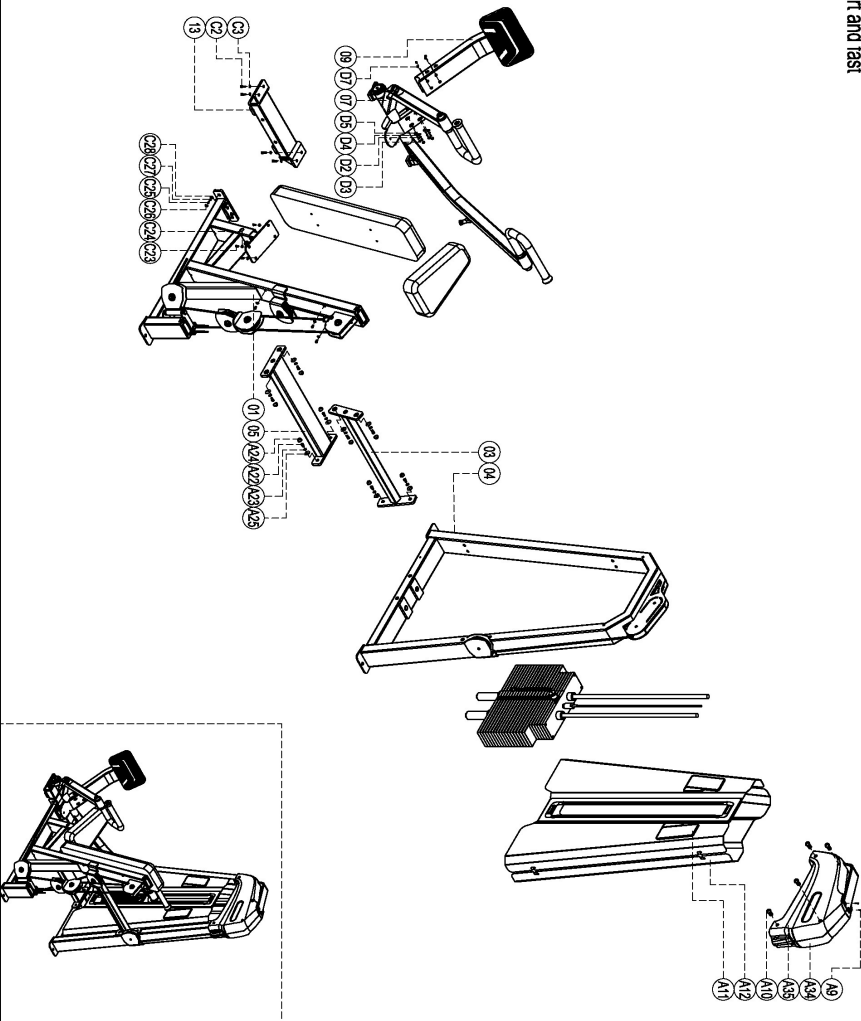
# ПАСПОРТ

## E-3008 Жим от груди вертикальный (Vertical Press)



please note :parts didn't demofionde part and fasteners not listde on the Introduction

|     |                                    |     |
|-----|------------------------------------|-----|
| D7  | self lock nut M10                  | 4   |
| D6  | Gasket DN003 φ29,8*φ12*14          | 8   |
| D5  | Outer hex screw M10*10             | 4   |
| D4  | Spring washer a12                  | 8   |
| D3  | Screw cap S277                     | 8   |
| D2  | Outer hex screw M10*25             | 4   |
| C28 | Gasket DN003 φ29,8*φ12*14          | 4   |
| C27 | Screw cap S277                     | 4   |
| C26 | Spring washer a10                  | 4   |
| C25 | Outer hex screw M10*130            | 2   |
| C24 | Flat washer a8                     | 8   |
| C23 | Cap head inner hex screw M8*35     | 8   |
| C3  | Flat washer-φ10                    | 4   |
| C2  | Socket Cap inner hex10*20          | 4   |
| B   | weight stack set                   | 1   |
| A35 | Head cover S307                    | 1   |
| A34 | Head cover S308                    | 1   |
| A35 | Screw cap S277                     | 8   |
| A24 | Spring washer12                    | 8   |
| A23 | Outer hex screw M12*35             | 8   |
| A22 | Flat washer-φ8,3*φ20*11,5          | 8   |
| A12 | Back shroud                        | 1   |
| A11 | Front shroud                       | 1   |
| A10 | Socket Cap inner hex M8*15         | 4   |
| A9  | Cap head cross tapping screws13*16 | 2   |
| 13  | Bearing basement fitting set       | 1   |
| 09  | Footrest                           | 1   |
| 05  | Bottom connector                   | 1   |
| 04  | Door frame                         | 1   |
| 03  | Top connector                      | 1   |
| 02  | Movable arm set                    | 1   |
| 01  | Main frame                         | 1   |
| No. | Name                               | Qty |



## 1. ВВЕДЕНИЕ

Техническое описание предназначено для изучения конструкции товара. Содержит технические данные, необходимые для обеспечения правильной его эксплуатации.

## 2. НАЗНАЧЕНИЕ

Надежный и эргономичный тренажер с упрощенной клавишной системой регулировки высоты сиденья и удобными большими зажимами, позволяющими устанавливать рукоятки в различные положения. Функция «легкий старт» быстро возвращает оборудование в стартовую позицию.

## 3. ТЕХНИЧЕСКИЕ ХАРАКТЕРИСТИКИ

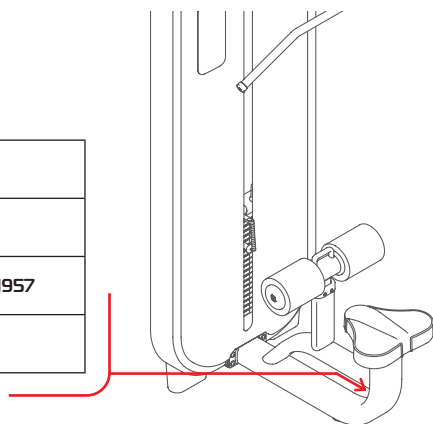
|               |                    |
|---------------|--------------------|
| Габариты (мм) | 1320 x 1510 x 1620 |
| Вес (кг)      | 214                |

Стальной прямоугольный профиль 100 x 50 x 2.5 мм.

## 4. МАРКИРОВКА

Перед упаковкой на каждый продукт наносится табличка с названием. Табличка расположена на конструкции так, чтобы ее было видно и показывает все данные и технические характеристики, полезные для установщика, пользователя и персонала по техническому обслуживанию.

|   |               |
|---|---------------|
| Type<br>Артикул                                     |               |
| Class<br>Класс                                      | S             |
| Standard<br>Стандарт                                | GB17498/EN957 |
| Individual code NO<br>Индивидуальный серийный номер |               |



## 5. МЕРЫ БЕЗОПАСНОСТИ

При проектировании и изготовлении силовых тренажеров были соблюдены критерии и приняты меры, необходимые для соответствия основным положениям безопасности директив UNI EN ISO 20957 и UNI EN 957.

## 6. ГАРАНТИЙНЫЕ ОБЯЗАТЕЛЬСТВА

Гарантия вступает в силу с даты продажи Товара. Гарантия на Товар действует при условии соблюдения всех правил эксплуатации и при условии проведения регулярного технического обслуживания. (Правила эксплуатации и условия проведения технического обслуживания смотри в гарантийном талоне.) Ответственность за регулярное и своевременное техническое обслуживание возлагается на владельца товара.

Изготовитель оставляет за собой право на внесение изменений в конструкцию и комплектацию изделия, не отраженных в тексте паспорта, не влияющих на его эксплуатационные качества.

| Срок гарантийного обслуживания |          |
|--------------------------------|----------|
| Рама                           | Запчасти |
| 5 лет                          | 1 год    |

## 7. СВЕДЕНИЯ О ПРИЕМКЕ

|              |  |
|--------------|--|
| Дата выпуска |  |
| Дата продажи |  |

Печать организации поставщика

М.П.

DHZ Fitness Russia  
ООО «Сибирская спортивная компания»  
634050, г. Томск, ул. Берёзовая, 2/2 ст. 5  
тел/факс: (3822) 799-699, 8-800-200-66-36  
sale@zavodsporta.ru  
zavodsporta.ru