



ИНСТРУКЦИЯ ПО СБОРКЕ И ЭКСПЛУАТАЦИИ



TRACTION

ИНВЕРСИОННЫЙ СТОЛ

SLF 015

WWW.START-LINE.RU
WWW.STARTLINE-FITNESS.RU

ИНВЕРСИОННЫЙ СТОЛ TRACTION SLF 015

ВАЖНО

Перед использованием внимательно ознакомьтесь с инструкцией. Сохраняйте инструкцию.

Технические характеристики оборудования могут незначительно отличаться от иллюстраций и могут быть изменены по усмотрению производителя.



МЕРЫ БЕЗОПАСНОСТИ

Введение

Перед сборкой освободите все компоненты из коробки и убедитесь, что все указанные детали в наличии. Соберите оборудование в точности, как описано в инструкции.

Важно

- * Максимальный вес пользователя 100 кг.
- * Перед первым использованием оборудования проверьте все болты, гайки и другие соединения, и убедитесь, что все находится в надлежащем состоянии.
- * Перед использованием тренажера или началом упражнений проконсультируйтесь с врачом. Нанести вред здоровью могут неправильные или чрезмерные тренировки. Только специалист может определить максимальную нагрузку. Производитель не несет ответственности за телесные повреждения или материальный ущерб, причиненный в результате использования оборудования.
- * При наличии следующих заболеваний запрещается пользование: беременность; грыжа; глаукома, отслоение сетчатки или конъюнктивит; высокое кровяное давление, гипертония, недавний инсульт или транзиторная ишемическая атака; сердечно-сосудистые заболевания; травма позвоночника; церебральный склероз; острая опухоль суставов, слабость костей (остеопороз), недавние незаживающие переломы, штифты модульного сечения и имплантированные хирургическим путем ортопедические опоры; инфекции среднего уха, избыточный вес или ожирение.
- * Покупатель обязан ознакомиться с инструкцией и мерами предосторожности.
- * Тренажер должен устанавливаться только на ровной поверхности и предназначен только для использования в помещении. Не следует размещать на открытых площадках или рядом с водой.
- * В целях безопасности вокруг тренажера должно быть достаточно свободного пространства. Под тренажер рекомендуется положить коврик, чтобы не повредить поверхность пола.
- * Начинать тренировку рекомендуется не раньше, чем через час после еды. Если вы чувствуете головокружение, тошноту или другие симптомы, остановите тренировку и немедленно обратитесь к врачу.
- * Уровень безопасности тренажера может поддерживаться только в том случае, если он регулярно проверяется на предмет возможных повреждений и износа, соответственно ремонтируется. Проверьте все движущиеся части на предмет неправильного движения. Всегда заменяйте неисправные компоненты и не допускайте использования оборудования до его ремонта.
- * Используйте только оригинальные запчасти для любого необходимого ремонта.
- * Не оставляйте детей без присмотра рядом или на тренажере.



WWW.START-LINE.RU

WWW.STARTLINE-FITNESS.RU

ИНВЕРСИОННЫЙ СТОЛ TRACTION SLF 015

НЕОБХОДИМЫЕ ДЕТАЛИ

№	Название	Кол-во	Наличие	№	Название	Кол-во	Наличие
1	Втулка	1		28	Болт с шестигранной головкой М8*20	2	
2	Задняя опора	1		29	Болт М8*20	4	
3	Трубка для регулировки высоты	1		30	Овальная заглушка	2	
4	Подставка для ног	1		31	Заглушка для основания	4	
5	Трубка для регулировки ног	1		33	Квадратная заглушка для №3	1	
6	Правая ручка	1		34	Стопор	1	
7	Левая ручка	1		35	прокладка	1	
8	Задняя основная рама	1		36	Круглая заглушка	4	
9	Передняя основная рама	1		37	Регулятор трубки для ножек	1	
10	Задняя ось	1		38	Регулятор высоты	1	
11	Правый соединительный кронштейн	1		39	Металл.втулка для задних ножек	1	
12	Левый соединительный кронштейн	1		40	Болт М8*45	1	
13	Ролики для ног	4		41	Болт с шестигранной головкой М8*20	1	
14	Болт регулировки наклона	1		42	Болт М6*40	1	
15	Круглая пружинная втулка	1		43	Плоская шайба 12*6.2*1.2 мм	2	
16	Пружина	1		44	Гайка М6	1	
17	Пластиковая прокладка	4		45	Пластиковая шайба 20*9.5*1.2 мм	4	
18	Пластиковая круглая заглушка	2		46	Круглая заглушка для рукояток	2	
19	Плоская шайба 16*8.5*1.5 мм	21		47	Спинка	1	
20	Болт М8*55	4		48	Подголовник	1	
21	Гайка М8	11		49	Круглый штырь 8*64 мм	1	
23	Болт М8*35	6		51	Плоская шайба 38*8.5*1мм	2	
24	Квадратная заглушка	6		52	Болт с шестигранной головкой М8*50	1	
25	Рукоятка	2		53	Ключ для сборки #13/#17	2	
26	Круглый штырь 8*53 мм	1		54	Шестигранный ключ	1	
27	Болт М8*60	2					

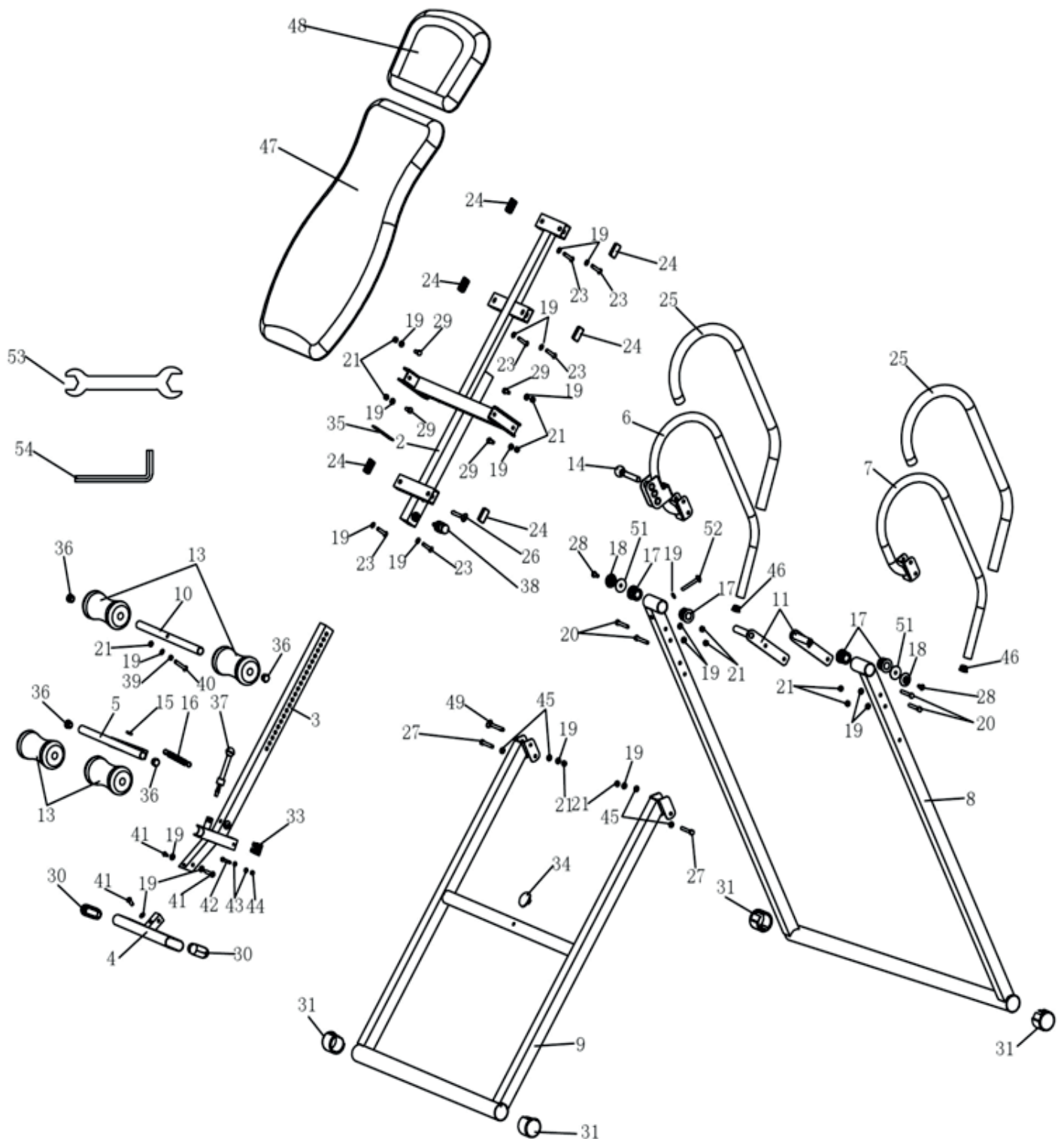


WWW.START-LINE.RU

WWW.STARTLINE-FITNESS.RU

ИНВЕРСИОННЫЙ СТОЛ TRACTION SLF 015

СХЕМА СБОРКИ



WWW.START-LINE.RU

WWW.STARTLINE-FITNESS.RU

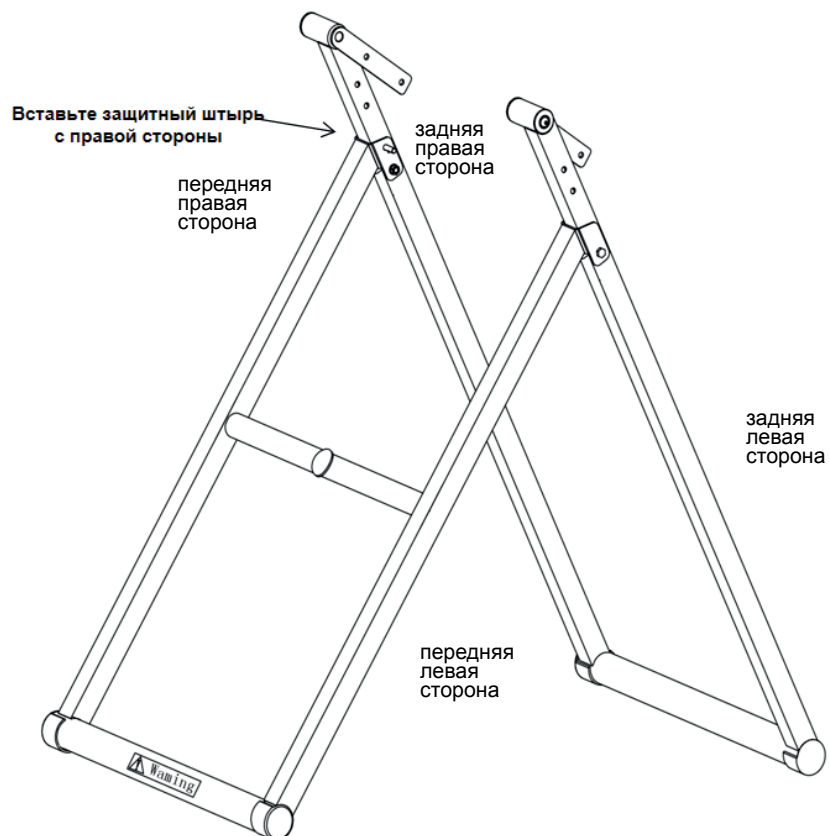
ИНВЕРСИОННЫЙ СТОЛ TRACTION SLF 015

ИНСТРУКЦИЯ ПО СБОРКЕ

ШАГ 1

Сборка рамы. Аккуратно извлеките рамы (№8, №9) из коробки и разложите их на ровном месте.

Примечание: обратите внимание на переднюю, заднюю, правую и левую стороны на рисунке.



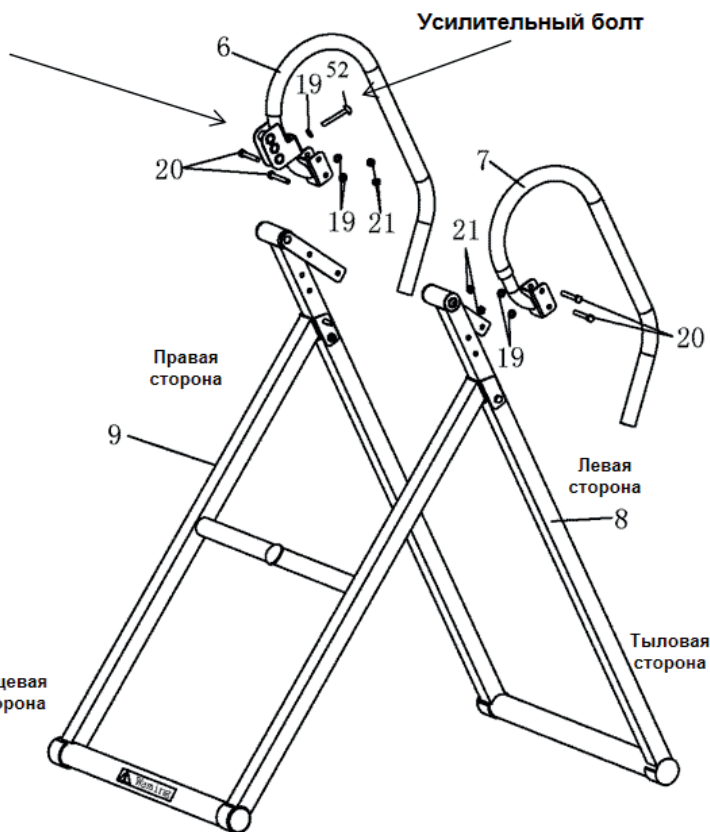
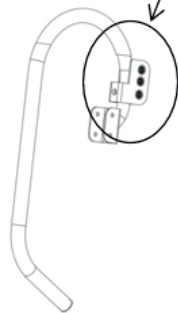
ШАГ 2

Установка ручек.

Присоедините правую ручку (№6) к раме с правой стороны и закрепите ее с помощью болтов (№20), двух плоских шайб (№19) и двух гаек (№21). Используйте болт (№52) и плоскую шайбу (№19), чтобы укрепить кронштейн регулировки наклона к основной раме.

Присоедините левую ручку (№7) к раме с левой стороне и закрепите ее, используя два болта (№20), две плоские шайбы (№19) и две гайки (№21).

Примечание: на правой рукоятке уже встроен кронштейн



Прочно затяните болтовые соединения.

START LINE Fitness

WWW.START-LINE.RU

WWW.STARTLINE-FITNESS.RU

ИНВЕРСИОННЫЙ СТОЛ TRACTION SLF 015

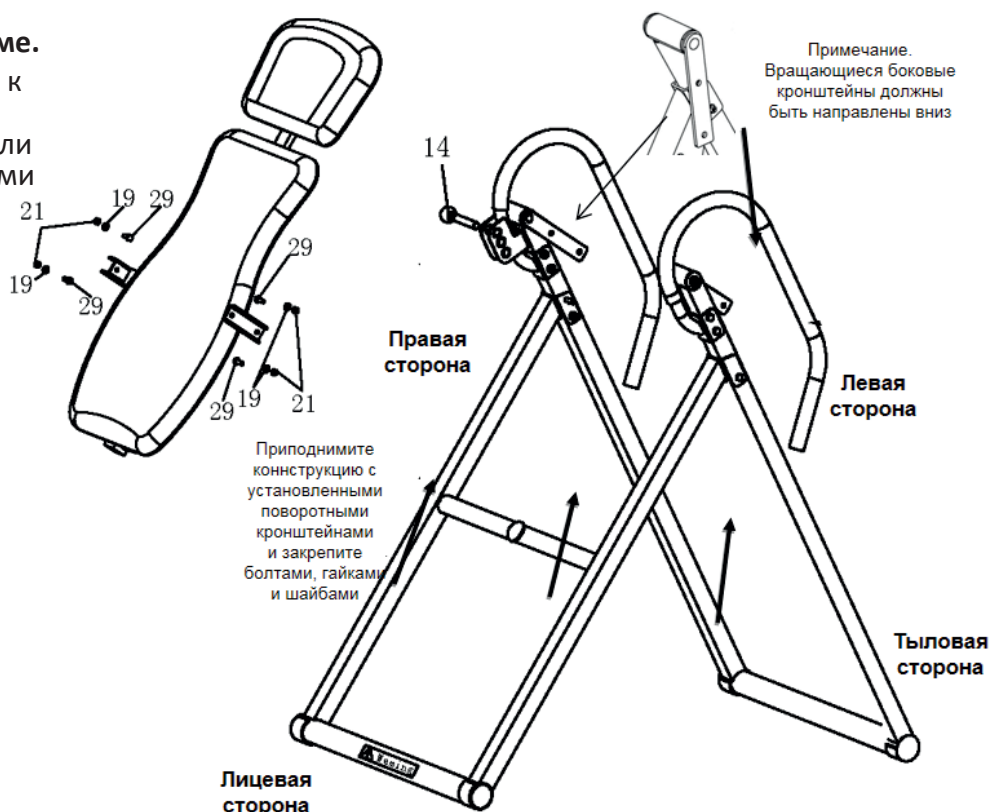
ИНСТРУКЦИЯ ПО СБОРКЕ

ШАГ 3

Установка спинки к основной раме.

Присоедините собранную спинку к поворотным кронштейнам основной рамы и закрепите детали болтами (№29), плоскими шайбами (№19) и гайками (№21) как на рисунке. Установите болт регулировки наклона (№14) к кронштейну с правой стороны.

Прочно затяните болтовые соединения.



ШАГ 4

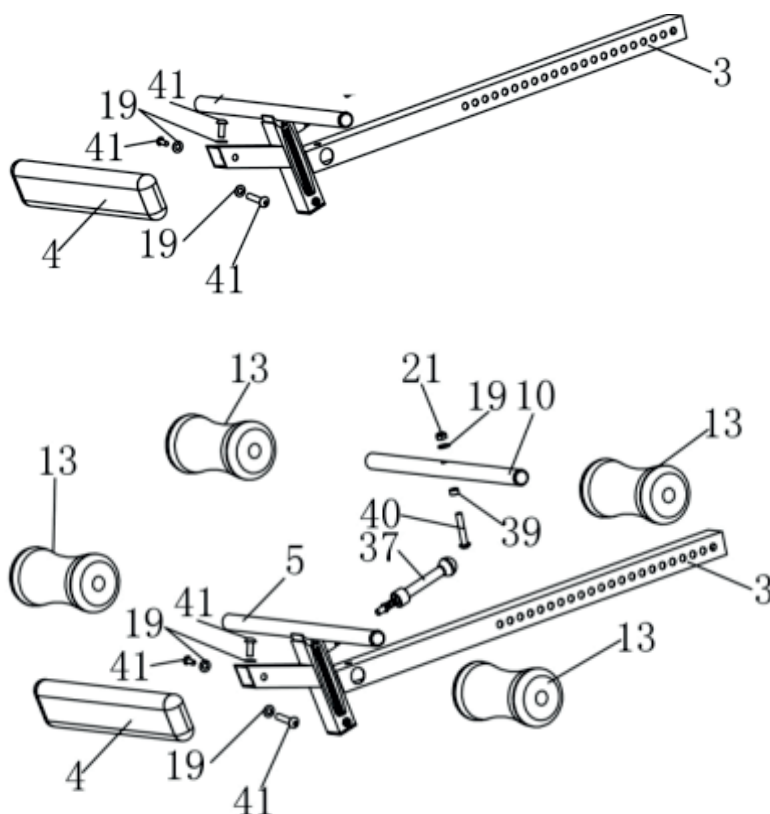
Регулировка высоты.

А: вставьте подставку для ног (№4) в трубку для регулировки высоты (№3) и закрепите детали болтами (№41) и шайбами (№19).

В: извлеките трубку для регулировки ног (№5) из трубки для регулировки высоты (№3) как на рисунке. Вставьте ролики для ног (№13) вокруг трубки для ног (№5) и закрепите круглыми заглушками (№36).

С: вставьте заднюю ось (№10) через трубку для регулировки высоты (№3) и закрепите болтом (№40), металлической втулкой (№39), шайбой (№19) и гайкой (№21). Установите ролики (№13) по обеим сторонам оси (№10) и закрепите круглыми заглушками (№36). Убедитесь, что регулятор трубки для ножек (№37) плотно прикреплен к трубке для регулировки высоты (№3) и все функции работают.

Прочно затяните болтовые соединения.



START LINE Fitness

WWW.START-LINE.RU

WWW.STARTLINE-FITNESS.RU

ИНВЕРСИОННЫЙ СТОЛ TRACTION SLF 015

ИНСТРУКЦИЯ ПО СБОРКЕ

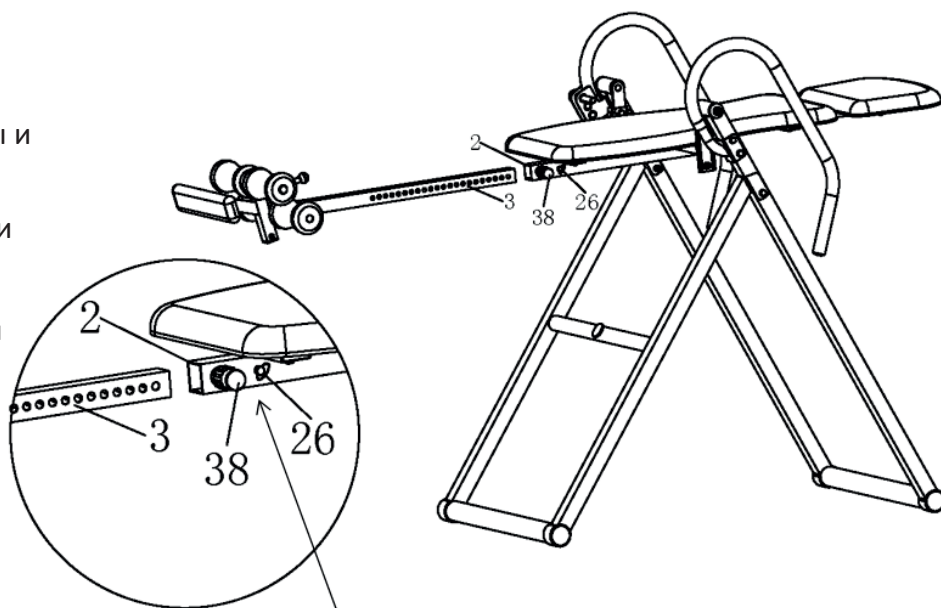
ШАГ 5

Сборка.

Присоедините собранные конструкции (регулировка высоты и ног) к задней опоре (№2) и закрепите в специальном месте с помощью детали для регулировки высоты (№38) и круглого штыря (№26).

Примечание: предназначено для регулировки от 5'1" до 6'6" с максимальным весом пользователя в 100 кг.

Прочно затяните болтовые соединения.



Примечание: место крепежа

РУКОВОДСТВО ПО ИСПОЛЬЗОВАНИЮ



Инверсионный штырь

Ознакомьтесь, штырь расположен на правой стороне инверсионного стола. Его положение определит степень инверсии, необходимой для вас:

- 20- Небольшая инверсия
- 40 - Умеренная инверсия
- 60 - Улучшенная инверсия

ПРИМЕЧАНИЕ: НАСТОЯТЕЛЬНО РЕКОМЕНДУЕТСЯ, ЧТОБЫ ВО ВРЕМЯ РАБОТЫ С ВАМИ РЯДОМ НАХОДИЛСЯ ЧЕЛОВЕК ДЛЯ ПОДДЕРЖКИ И ОКАЗАНИЯ ПОМОЩИ.

Регулирование высоты

Перед началом убедитесь, что стол имеет правильные настройки, соответствующие вашему росту. Выше указана регулировка высоты в дюймах и сантиметрах.

Тип тела каждого человека отличается, поэтому постарайтесь найти правильные настройки, подходящие для вашего тела, регулируя механизм вверх или вниз.



START LINE Fitness

WWW.START-LINE.RU

WWW.STARTLINE-FITNESS.RU

ИНВЕРСИОННЫЙ СТОЛ TRACTION SLF 015

РУКОВОДСТВО ПО ЭКСПЛУАТАЦИИ

Занятия на тренажере улучшат вашу физическую форму. Инверсионные упражнения помогут устранить или ослабить боль в спине, улучшить осанку, снять стресс и напряжение в мышцах, увеличить приток кислорода, улучшить кровообращение.

Стол рассчитан на создание с помощью гравитации определенного растягивающего усилия в позвоночнике и тазе, что помогает снять напряжение в сжатых суставах, межпозвоночных дисках. Не забывайте всегда консультироваться с медицинским специалистом перед началом любой программы упражнений.

Предупреждение: тщательно выбирайте тренировочную одежду и обувь, которые подходят для занятий фитнесом на тренажере. Не проводите тренировок в одежде и обуви, не предназначенной для занятий спортом.

Шаг 1: приподнимите передние ролики, подняв болт (№40).

Шаг 2: поместите ноги под ролики.

Шаг 3: опустите болт вниз и закрепите ноги и оборудование в данном положении.

Предупреждение: ноги не должны выпасть из роликов. Не вытаскивайте ноги, пока болт закреплен.

Отрегулируйте нужную высоту.

Опустите голову на подголовник и медленно поднимите одну руку вверх к потолку.

Если стол начинает опускаться, значит установка и высота собраны и отрегулированы правильно.

Если стол не опускается, то одной рукой возьмитесь за штырь в центре и тяните, пока стол не опустится.

Не делайте резких движений.

Подняв две руки над головой, стол должен опускаться под большим углом.

С помощью бокового регулятора контролируйте угол наклона.

20 градусов подходит для новичков, небольшая инверсия.

Для профессионалов лучше использовать 40 или 60 градусов наклона.

Предупреждение: опуская руки в исходное положение, стол будет подниматься.

Если этого не произошло, то отрегулируйте центр регулятора высоты так, чтобы стол вернулся в начальное положение.



START LINE Fitness

WWW.START-LINE.RU

WWW.STARTLINE-FITNESS.RU