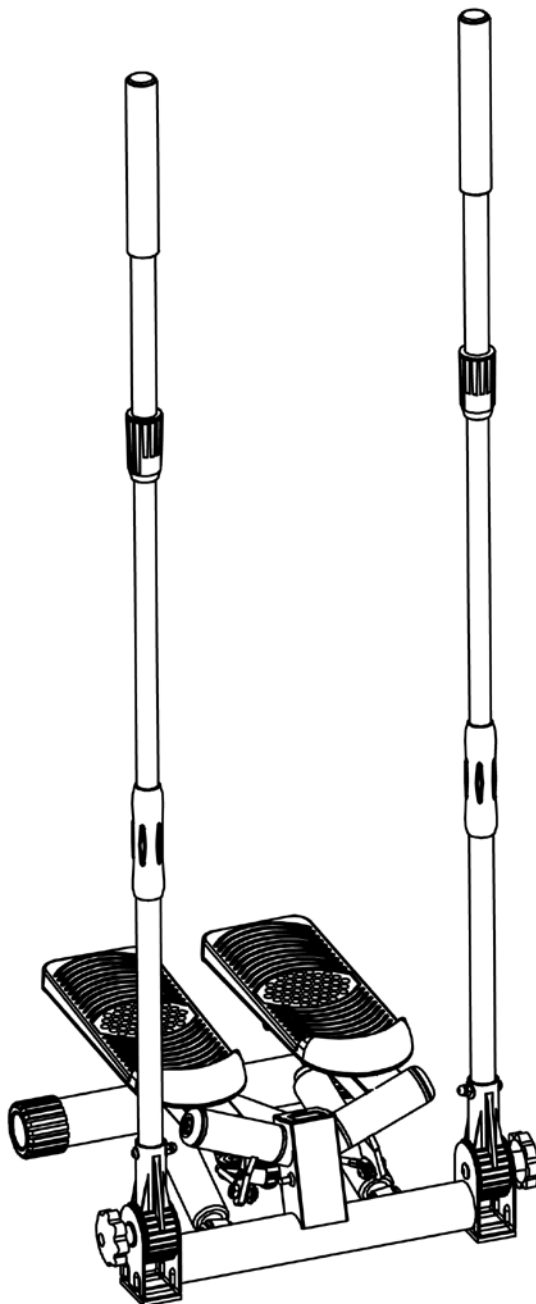


Министеппер с поручнями  
Артикул: SC-S085BB;  
SC-S085GG

**Руководство пользователя**



# Инструкции по технике безопасности

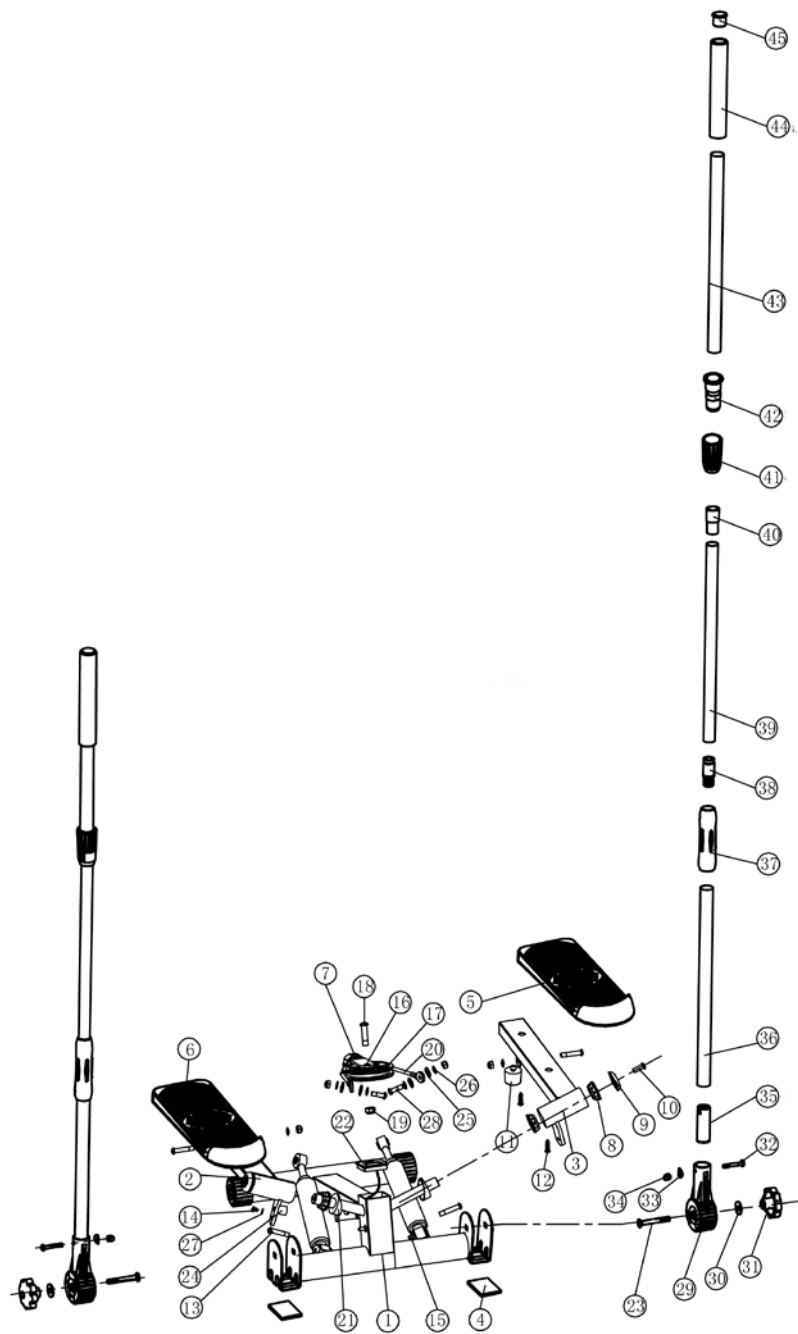


## Внимание!

Перед использованием тренажёра внимательно прочтите инструкции, представленные в настоящем руководстве. Следуйте данным инструкциям, чтобы обезопасить себя при работе с изделием.

1. По завершению сборки убедитесь, что все крепежи надёжно затянуты и изделие безопасно для использования.
2. При необходимости замены деталей используйте только оригинальные запасные части, поставляемые производителем. Несанкционированный ремонт тренажёра строго запрещён.
3. Перед тем, как приступить к занятиям на тренажёре, убедитесь, что у вас нет противопоказаний к такому виду физической нагрузки. Для достижения максимального эффекта от тренировок заниматься на тренажёре следует регулярно, начиная с небольших нагрузок и затем постепенно увеличивая их. Соблюдайте правильную технику выполнения упражнений.
4. Использование тренажёра детьми допускается только в том случае, когда они находятся под присмотром. В остальное время храните тренажёр в недоступном для детей месте.
5. Во избежание опасных ситуаций подбирайте для тренировок удобную спортивную одежду, которая не зацепится за тренажёр и не будет стеснять ваших движений. Если во время тренировки вы почувствовали головокружение, тошноту или какие-либо другие болезненные симптомы, остановитесь и отдохните.
6. Заниматься на тренажёре может только **один (1)** человек одновременно.
7. При обнаружении поломки приостановите работу с тренажёром.
8. Размещать тренажёр следует на сухой, ровной и устойчивой поверхности. Убедитесь, что вокруг изделия достаточно свободного пространства.
9. Тренажёр предназначен для домашнего (бытового) использования. Не занимайтесь на тренажёре на улице.
10. Максимально допустимый вес пользователя – **100 кг**.
11. Регулярно проводите осмотр тренажёра на предмет повреждённых и/или изношенных деталей. Убедитесь, что тренажёр исправен и безопасен для использования. При обнаружении неисправного компонента незамедлительно предпримите действия по его замене.
12. Утилизация изделия должна осуществляться в соответствии с федеральными и местными нормами.

# Сборочный чертёж



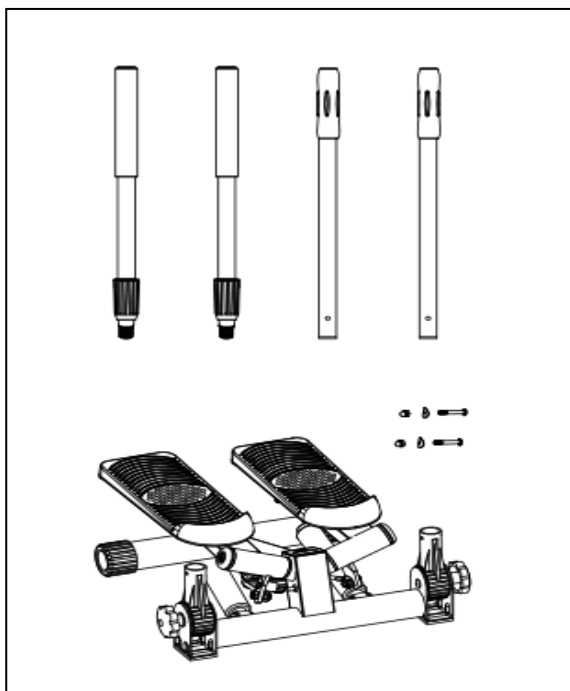
## Перечень деталей

№	НАИМЕНОВАНИЕ	КОЛ-ВО	№	НАИМЕНОВАНИЕ	КОЛ-ВО
1	Главная рама	1	24	Магнит	1
2	Основание педали (левое)	1	25	Шайба	4
3	Основание педали (правое)	2	26	Пластиковая шайба	4
4	Амортизатор	2	27	Плоская шайба	1
5	Педаль (правая)	1	28	Винт	2
6	Педаль (левая)	1	29	Фиксатор поручней	2
7	Регулировочная ручка	1	30	Плоская шайба	2
8	Пластиковая втулка (Ø40)	4	31	Ручка	2
9	Заглушка на болт	2	32	Болт (М6*40 мм)	2
10	Болт (М6 * 15)	2	33	Изогнутая шайба	2
11	Ограничитель	2	34	Гайка	2
12	Болт (М5 * 20мм)	4	35	Втулка нижней секции поручня	2
13	Болт (М6 * 36мм)	4	36	Поручень (нижняя секция)	2
14	Болт (М6 * 31мм)	2	37	Резьбовая втулка	2
15	Гайка (М6)	4	38	Резьбовая заглушка	2
16	Кронштейн шкива	1	39	Поручень (средняя секция)	2
17	Шкив (100)	1	40	Стопорное кольцо	2
18	Болт (М8 * 37мм)	1	41	Регулятор высоты поручня	2
19	Гайка (М8)	1	42	Ограничитель высоты	2
20	Трос (355мм)	1	43	Поручень (верхняя секция)	2
21	Стопорное кольцо	2	44	Поролоновая накладка на поручень	2
22	Консоль	1	45	Заглушка	2
23	Болт (М8 * 60)	2			

# Инструкции по сборке

При сборке тренажёра следуйте инструкциям, представленным в данном руководстве. Во избежание ошибок, обращайте внимание на иллюстрации, приложенные к каждому этапу сборки.

## Шаг 1:



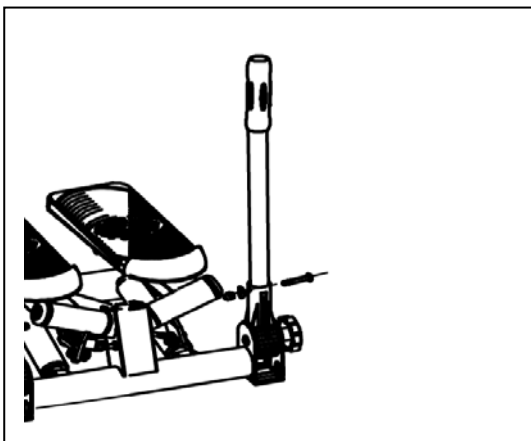
Достаньте из коробки все элементы конструкции, включая крепежи. Разложите детали на полу, как показано на рисунке.

## Шаг 2:



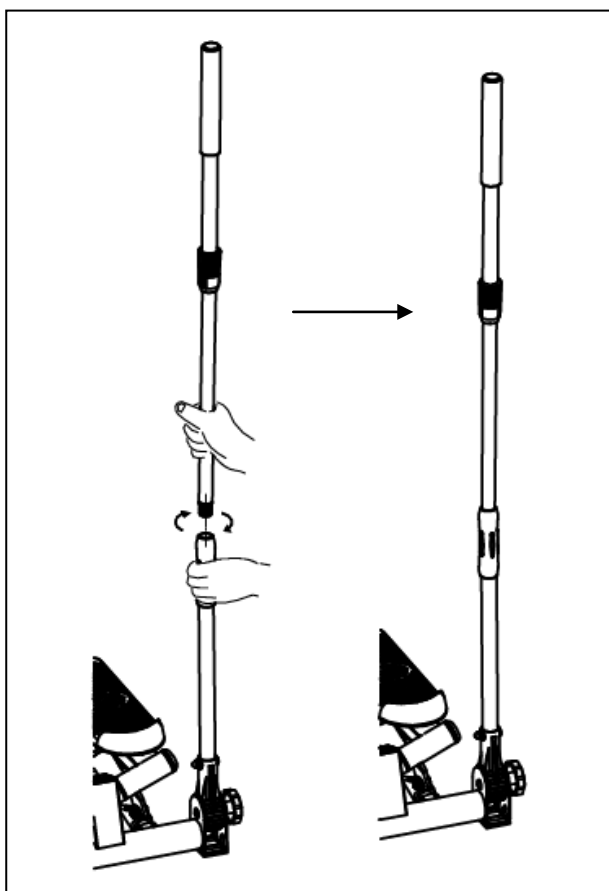
Соедините верхнюю и среднюю секции поручня. Отрегулируйте конструкцию по высоте, ослабляя или затягивая ручку (41), как показано на рисунке слева.

### Шаг 3:



Установите нижнюю секцию поручня в один из фиксаторов (расположены по бокам главной рамы), закрепите её при помощи болта (32), плоской шайбы (33) и гайки (34), как показано на рисунке слева.

### Шаг 4:



Возьмите конструкцию, полученную в шаге 2, и закрепите в нижней секции, прокрутив её по часовой стрелке до упора.

Затем повторите шаги 2 – 4, чтобы собрать второй поручень.

По желанию отрегулируйте высоту поручней при помощи соответствующей ручки (41).

# Функциональные кнопки, режимы и параметры тренировки

СКАНИРОВАНИЕ (SCAN)	Режим, при котором все параметры тренировки отображаются на дисплее поочерёдно.
ВРЕМЯ (TIME)	Продолжительность тренировки в диапазоне 00:00 – 99:59.
КОЛ-ВО ШАГОВ (COUNT)	Количество шагов, выполненных во время тренировки.
КОЛ-ВО ШАГОВ В МИНУТУ (STRIDES/MIN)	Количество шагов, выполненных за одну минуту.
КАЛОРИИ (CAL)	Количество калорий, сожжённых во время тренировки. ПРИМЕЧАНИЕ: Значение данного параметра является приблизительным.
КНОПКА РЕЖИМ (MODE)	Переключение между параметрами (время, общее количество шагов, количество шагов в минуту, калории) и выбор нужной функции. Для сброса значения нажмите и удерживайте кнопку в течение 4 секунд.

# Замена батарейки

Батарейка входит в комплект поставки, тип батарейки: LR44. Когда дисплей тускнеет или данные на нём становятся неразборчивыми, замените батарейку.

## Шаг 1:



щелочная батарейка (1 шт.)

Батарейка

Вытащите консоль из основной конструкции.

Откройте заднюю крышку консоли (22), замените батарейку на новую (рис. 1)

## Шаг 2:



Установите консоль (22) на место, запустите устройство и проверьте его функциональность.



# Руководство по эксплуатации

## Порядок действий

1. Перед использованием тренажёра вручную установите положение педалей на максимально высокий уровень. После этого закрутите ручку до упора, чтобы затянуть шкив (см. рисунок ниже).



2. Расположите тренажер на твёрдой ровной поверхности так, чтобы вы имели к нему свободный доступ.

3. Определитесь, какая у вас ведущая нога, чтобы начать движение с этой ноги. Поставьте ведущую ногу на одноименную педаль (например, если у вас это левая нога, то наступить ею следует на левую педаль) и опустите данную педаль вниз, надавив на неё.

4. Затем расположите вторую ногу на другой педали и также надавите на неё, пока она полностью не опустится.

5. Продолжайте поочерёдно давить на педали. Сохраняйте равновесие во время движения.

6. Первое время при использовании тренажера старайтесь делать нечастые шаги. После того, как привыкните к тренажеру, можете увеличить частоту шагов и подключить к работе другие группы мышц.

## Примечание

1. Планируйте тренировочную нагрузку в соответствии с вашими возможностями. Не перенапрягайте свой организм.

2. Не забывайте пить воду во время тренировки, чтобы избежать обезвоживания.

3. Делайте перерывы во время тренировки.

4. Если во время тренировок на тренажёре вы испытываете дискомфорт, приостановите ваши занятия и обратитесь к врачу.