

ИНСТРУКЦИЯ ПО МОНТАЖУ

103.21.05 ИМ



Варианты применяемых качелей. Качели в комплектацию не входят.

1.Д-26.00



1.Д-26.01



1.Д-26.02



1.Д-26.04



1.Д-26.08



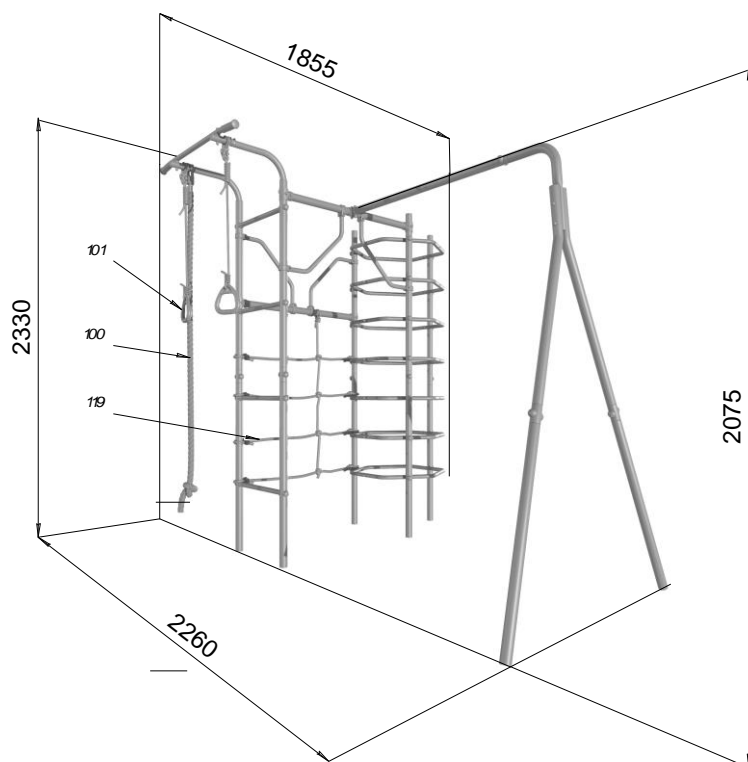
1.Д-26.17



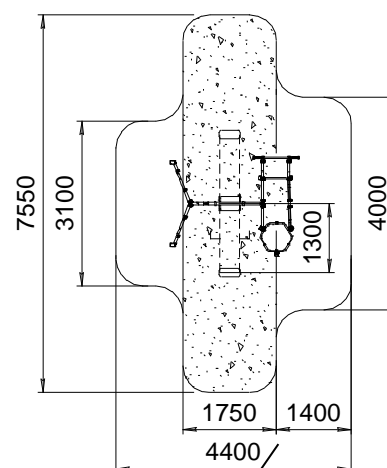
ТЕХНИЧЕСКИЕ ХАРАКТЕРИСТИКИ

Таблица 1

Габаритные размеры, мм	длина	2260
	ширина	1855
	высота	2330
Вес брутто, кг, не более		64
Допустимая нагрузка на комплекс, кг		100
Допустимая нагрузка на канат и кольца, кг		50
Минимальная толщина ударопоглощающего покрытия (песок, древесные опилки) в зоне приземления, мм		300
Минимальный возраст ребенка, лет		3
Количество одновременно занимающихся, не более		3
Срок службы, лет (не менее)		5
Климатическое исполнение		УХЛ1



Зона безопасности



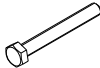
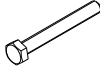
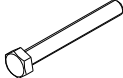
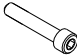




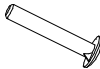

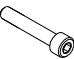

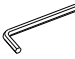
Зона приземления

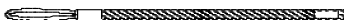


КОМПЛЕКТНОСТЬ

Таблица 2

№ поз.	Сборочные единицы и детали		Кол-во, шт.	№ п/э пак.	№ упак.
	Наименование Обозначение	Рисунок			
5.1	Стойка Д-01.065.00		7		1
5.2	Стойка гнутая Д-01.035.02		2		2
5.3	Стойка Д-01.065.02		5		2
6.1	Ступень 1.ДСК-Пр.00.490.00.01		4		2
9	Корпус ДСК 05-011		44	1	1
10	Заглушка ДСК 05-012		44	1	1

13	Втулка ДСК 05-018-01		2	1	1
19	Балка Д-01.044.01		1		1
20	Заглушка Д42		5	1	1
20.1	Заглушка 38 ВПЧ		7	1	1
21	Заглушка D16 (d9-11)		28	1	1
26	Гриф 1.Д-54.00		1		1
31	Хомут ДСК 05.120.00		16	3	1
32	Полухомут 42x42 ДСК 02.057.00		10	4	1
34	Катушка- клипса ДСК 05.056		2	1	1
39	Заглушка Д32/С		2	1	1
40	Прокладка СК-3.3.19.02.05.001		2	1	1
42	Скоба ДСКМ 02.104.01		8	3	1
49	Катушка–клипса ДСК 05.109.00		4	1	1
52	Перекладина гнутая ДСК 01.146.02		4		2
53	Укос ДСК 01.145.02-03		2		2
54	Шайба 42x25 ДСК 05.123.00		2	1	1
58	Отвод Д-01.036.01 с заглушкой		1		2
59	Заглушка ДСК 05.059		2	1	1
86	Заглушка ДСК 05.070.00		42	1	1
92	Кольцо ДСК 05.093.00		10	1	1
128	Связь СК-3.3.14.22.04.001		2		1
132	Полукольцо Д-01.073.00		6		1
			8		2
133	Удлинитель Д-01.006.03		7		1
Стандартные изделия					
62	Болт М8х55.56.016 ГОСТ 7798-92		7	2	1
63	Болт М8х60.56.016 ГОСТ 7798-92		6	2	1

64	Болт М8х65.56.016 ГОСТ 7798-92		8	2	1
64.1	Болт М8х70.56.016 ГОСТ 7798-92		2	2	1
72	Болт М8х120.56.016 ГОСТ 7798-92		2	2	1
70	Винт М8-6gx50.56.016 ГОСТ 11738-84		8	2	1
75	Гайка М8.6.016 ГОСТ 5915-98		38	2	1
76	Гайка М8.6.016 ГОСТ 11860-85		25	2	1
81	Шайба 8.A2 DIN 125		77	2	1
85	Шайба пружинная 8.A2 DIN 127		10	2	1
88	Болт М8х75.56.016 ГОСТ 7801-81		21	2	1
90	Болт М8х35.56.016 ГОСТ 7801-81		7	2	1
93	Винт М8х55.58.016 ГОСТ 11738-84		8	2	1
	Ключ S=24x13 мм		2	2	1
	Ключ шестигранный S=6 мм		1	2	1

Навесное оборудование					
100	6.51.05-20		1	5	1
101	Кольца 1.Д-27.00 (см. табл.3)		1	6	1
119	Сетка лаза 1.Д-05.00		1		2
Документация					
	Паспорт				1

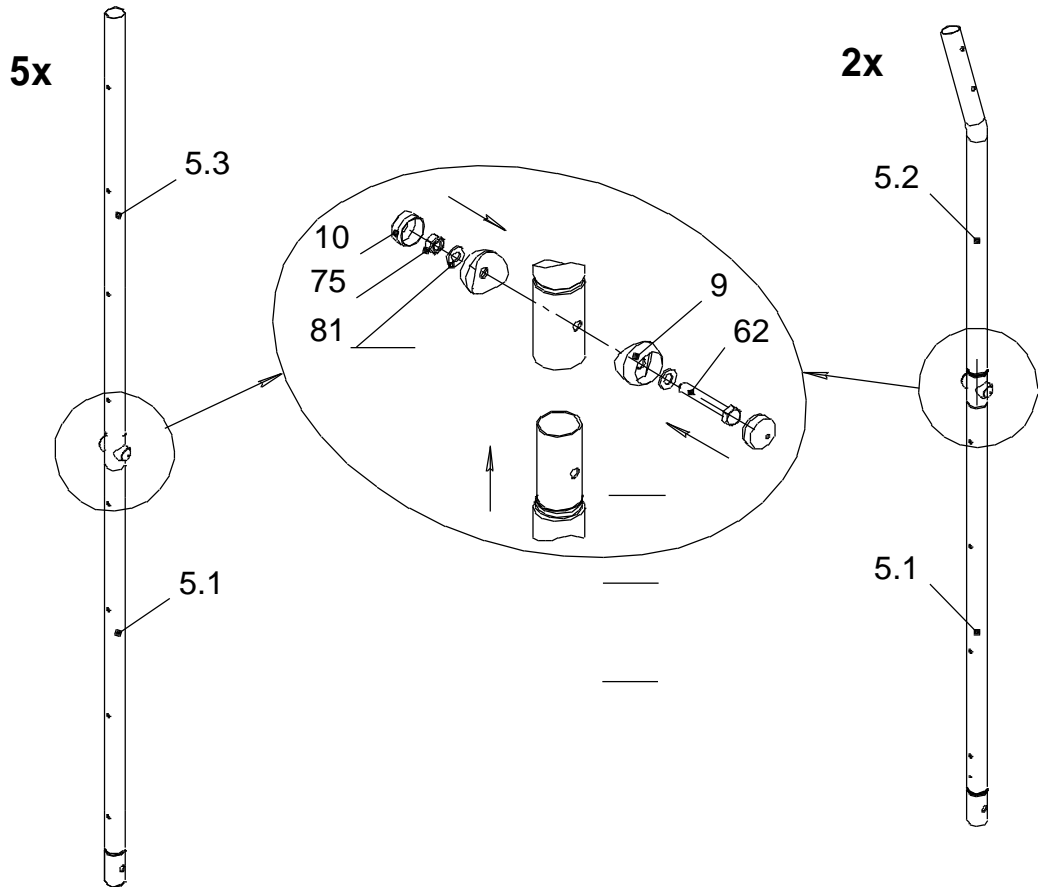
Комплектация Колец гимнастических 1.Д-27.00

Таблица 3

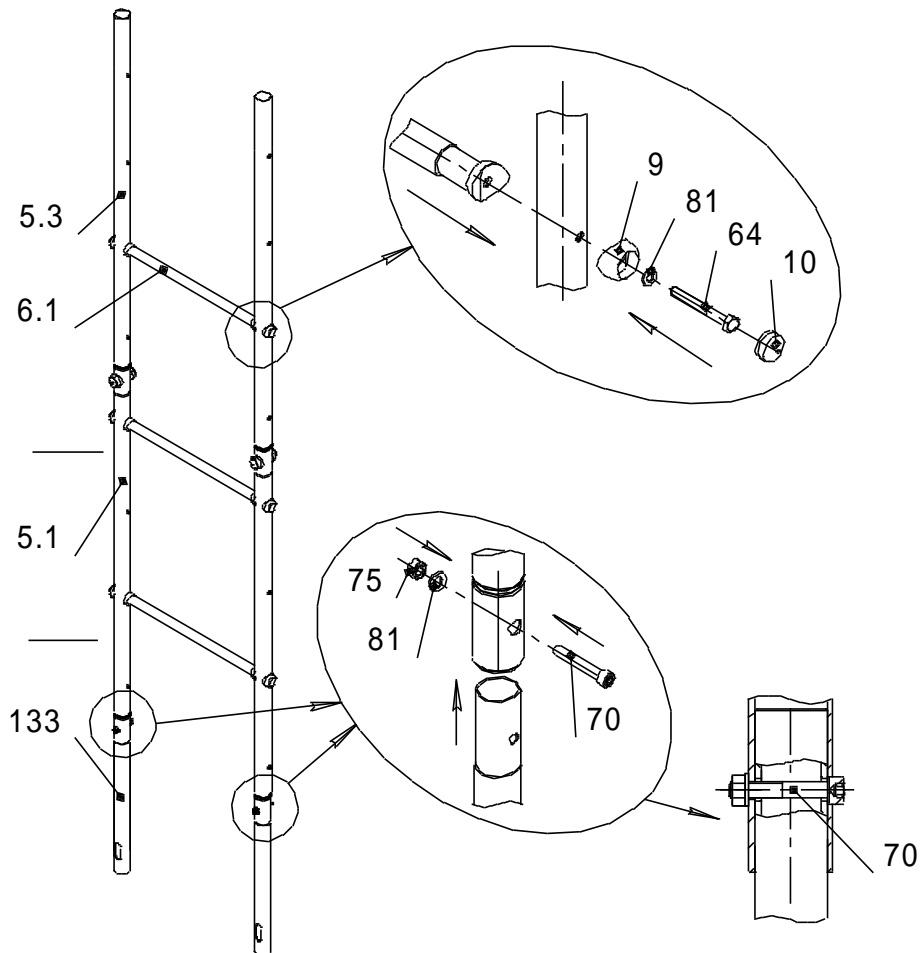
№ Поз.	Наименование Обозначение	Рисунок	Кол-во, шт.	№ п/э пак	№ упак.
101.1	Кольцо ДСК 05.119.00		2	6	1
101.2	Шнур 1.Д-27.00.001		2	6	1
110	Фиксатор ДСК 02-009-01		2	6	1

1

Для установки болта поз.62 совместить отверстия в стойках, слегка постукивая стойками о твердую поверхность.

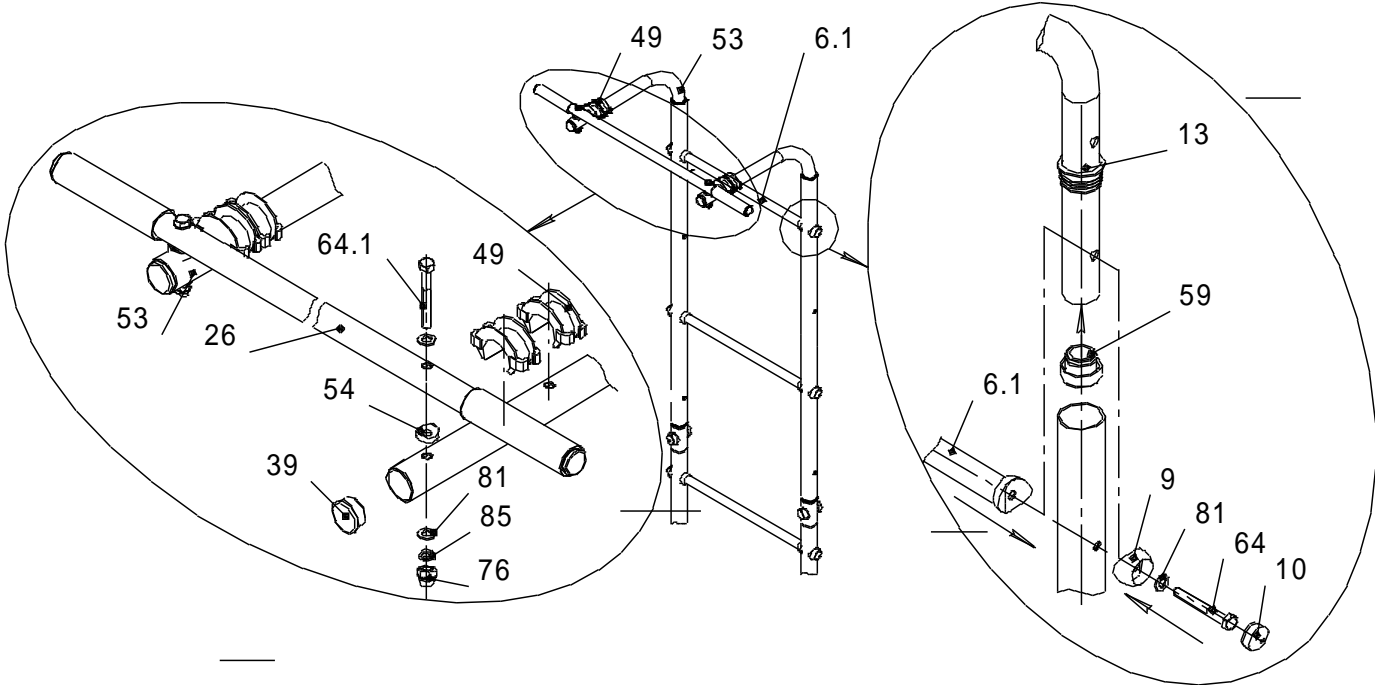


2

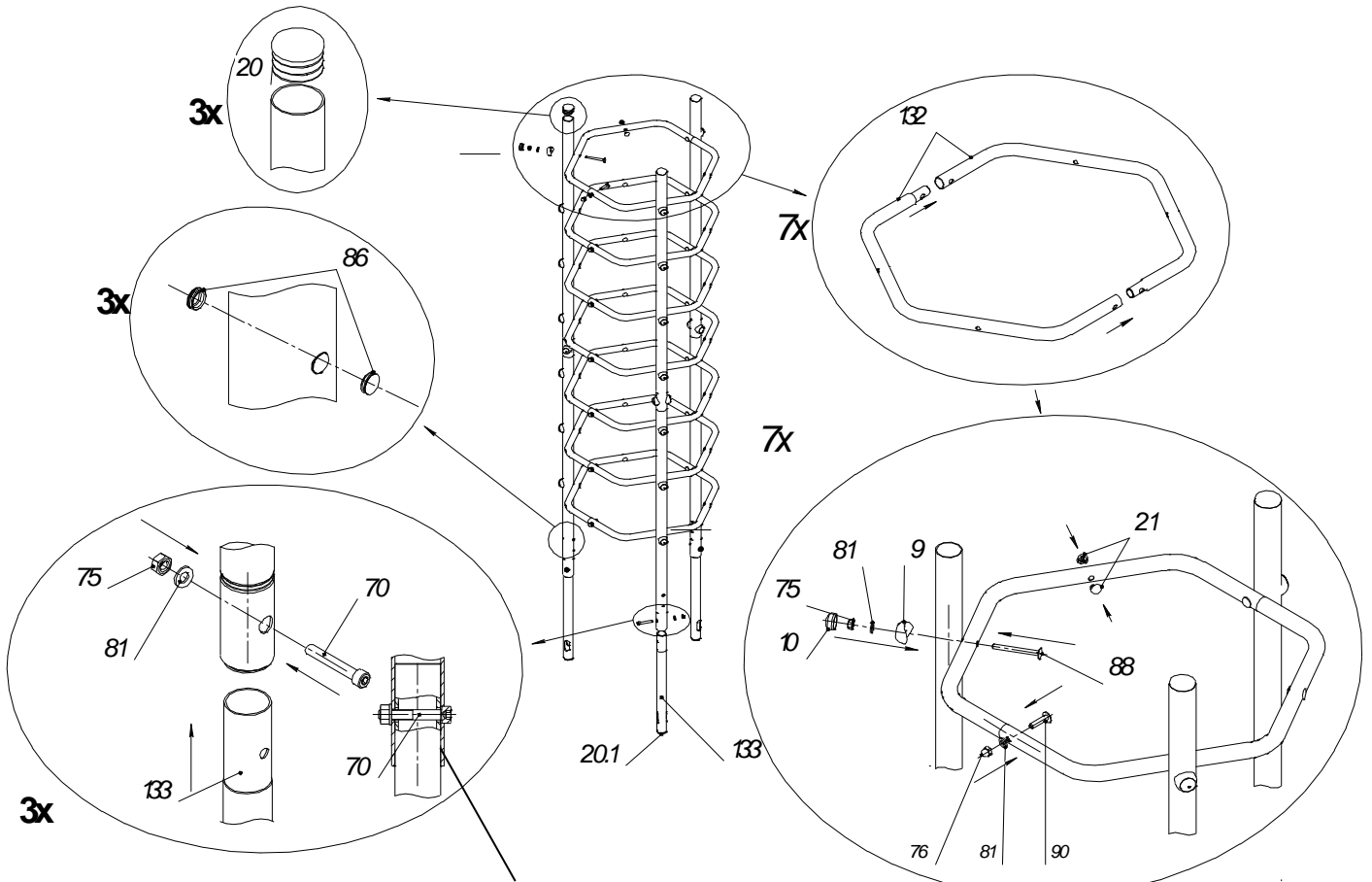


Обратите внимание на правильную установку винтов поз.70.

3

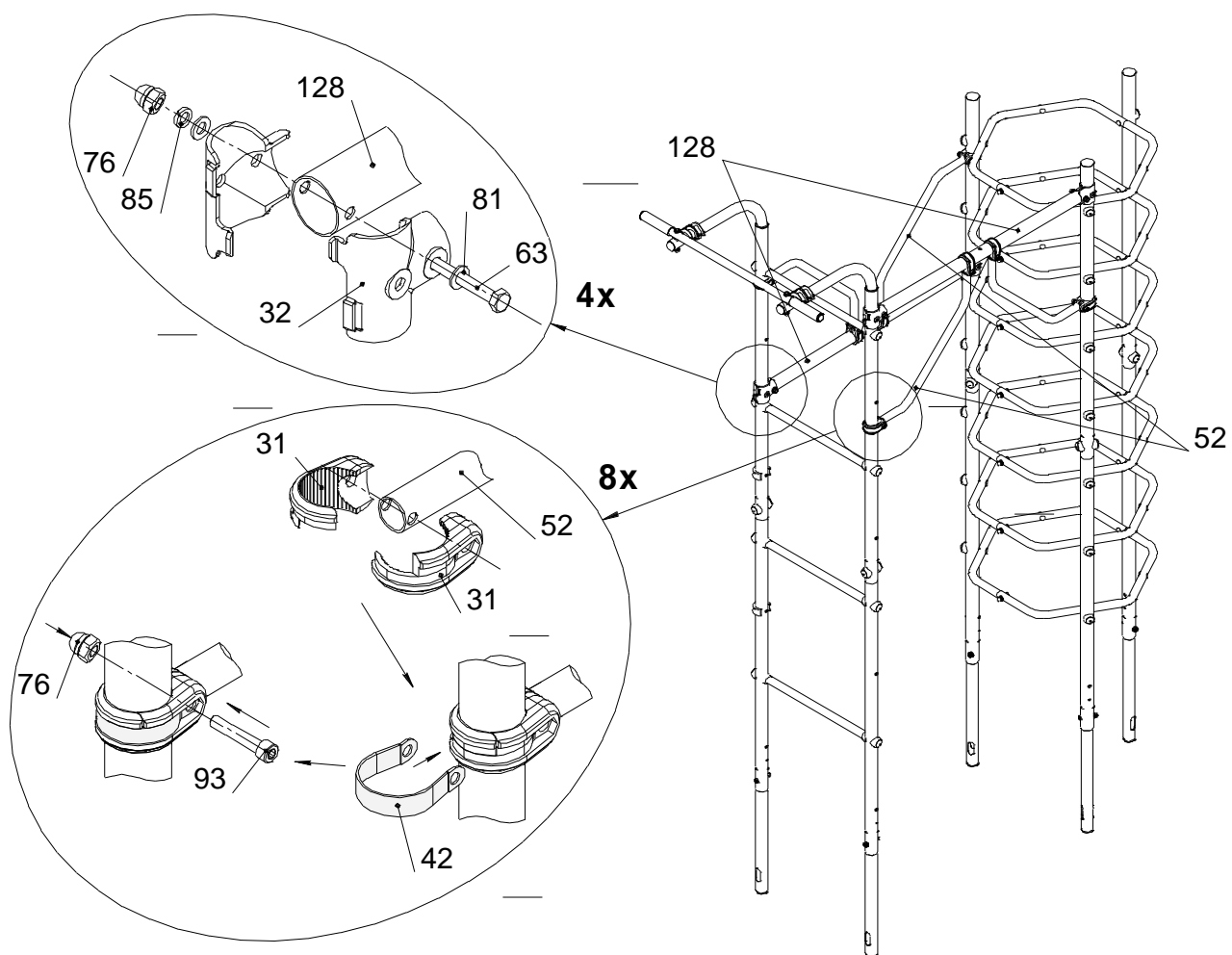


4

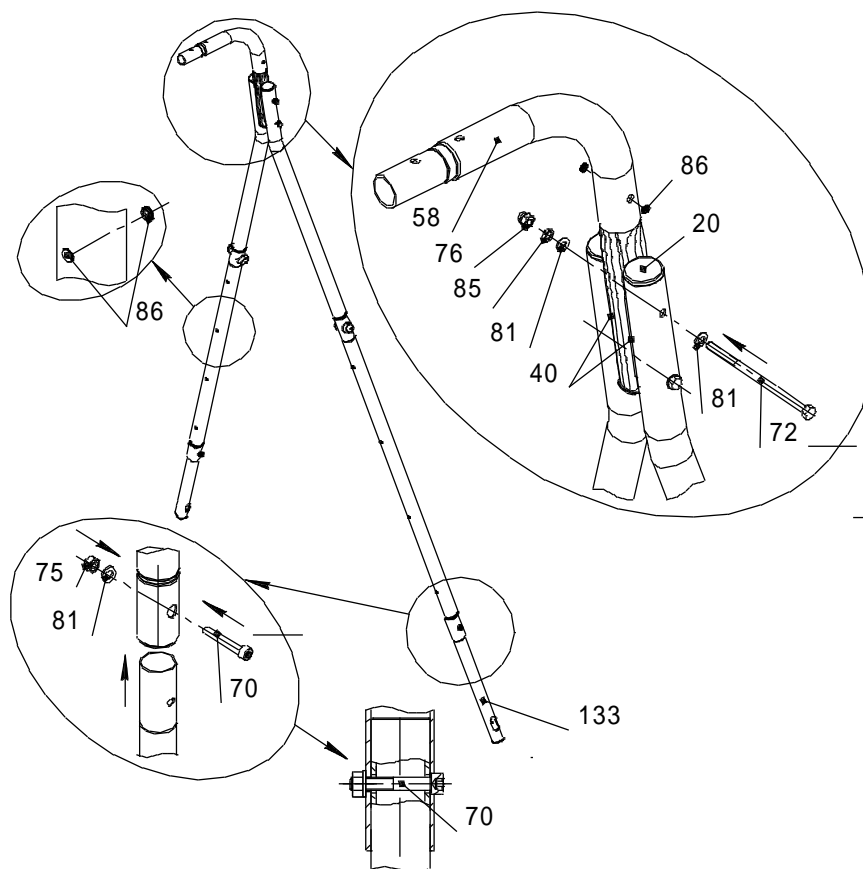


Обратите внимание на правильную установку винтов поз.70.

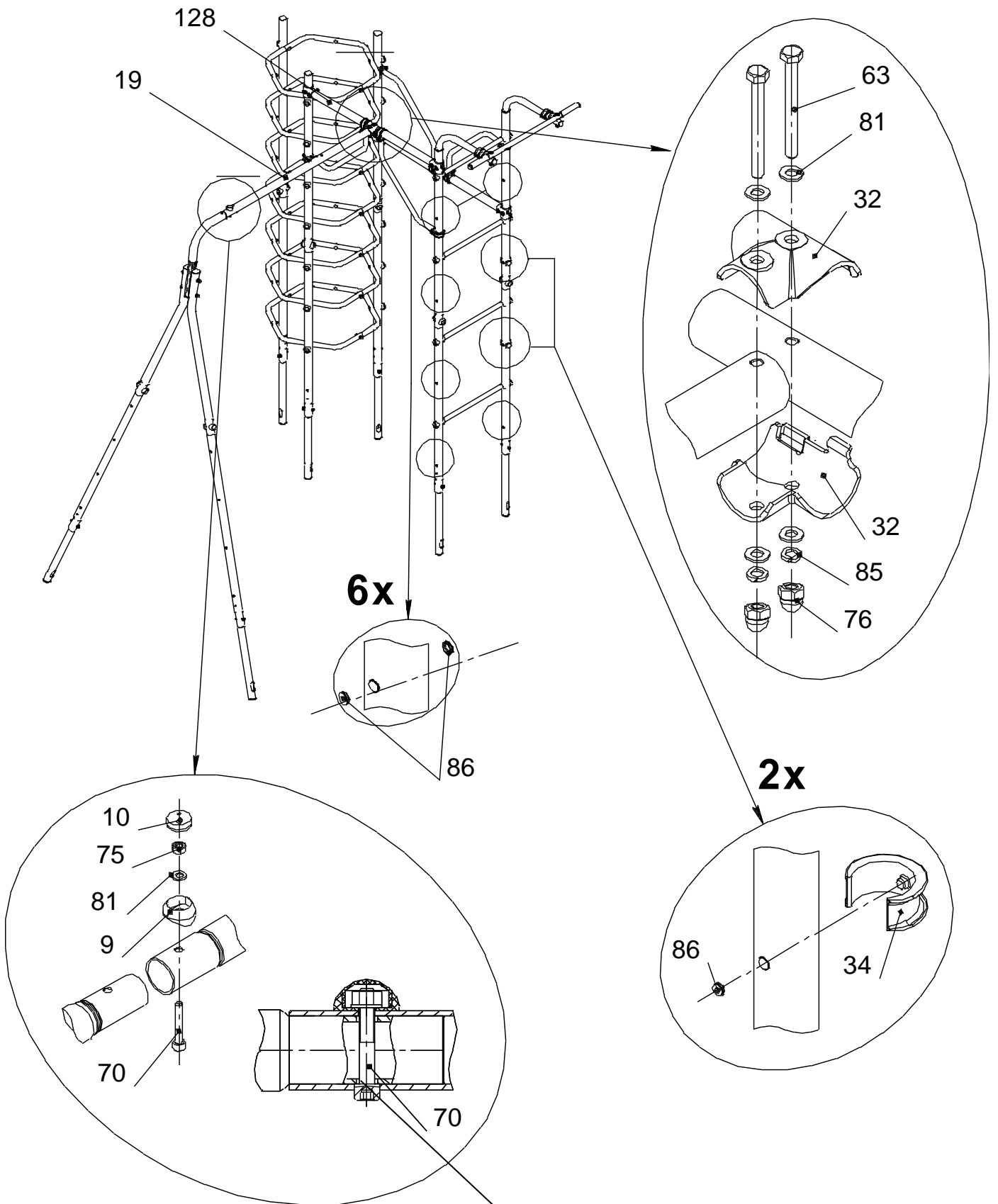
5



6



Обратите внимание на правильную установку винтов поз.70.



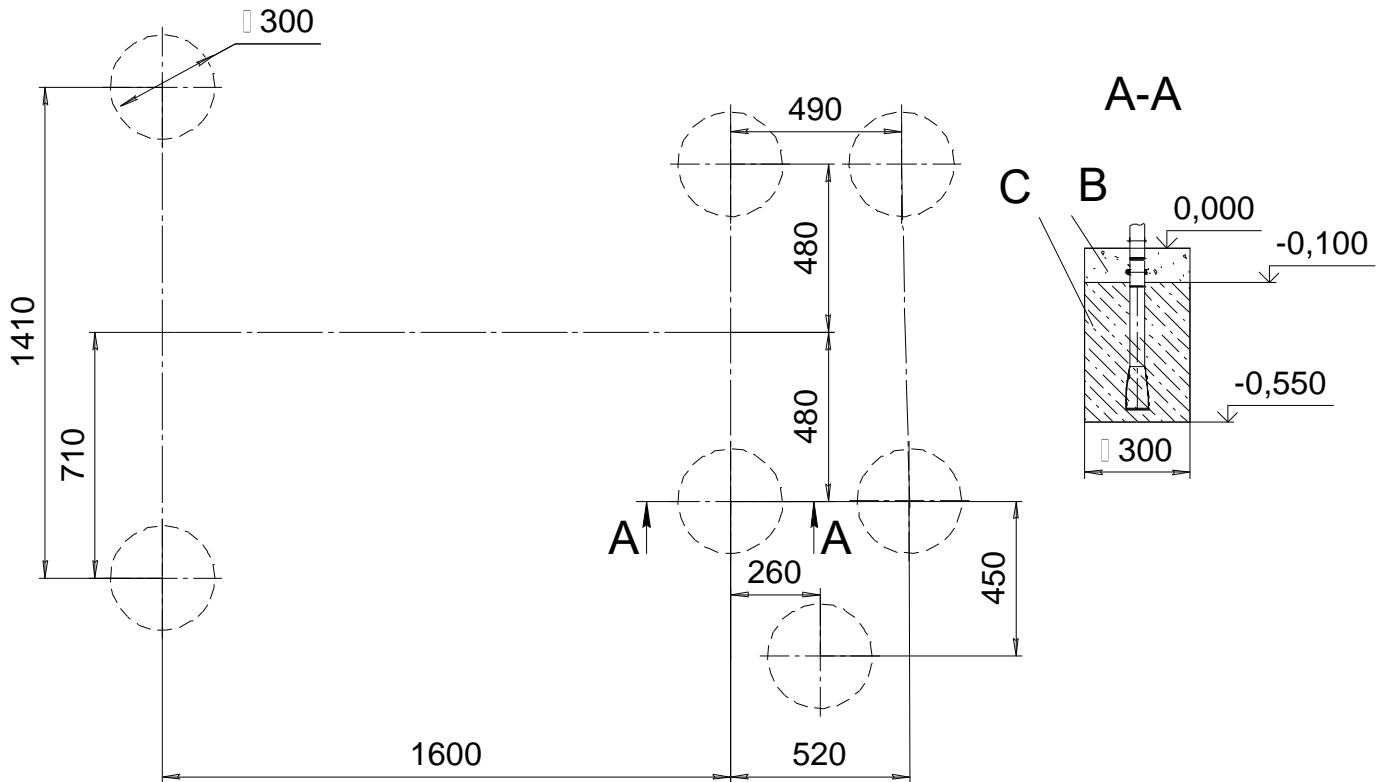
Обратите внимание на правильную установку винта поз.70.

Произвести окончательную затяжку болтов
 Допускается иная последовательность сборки.

8

Выровняйте участок по горизонтали. Подготовьте фундаментные ямы после уточнения размеров по собранному изделию. Они могут отличаться от размеров на схеме.

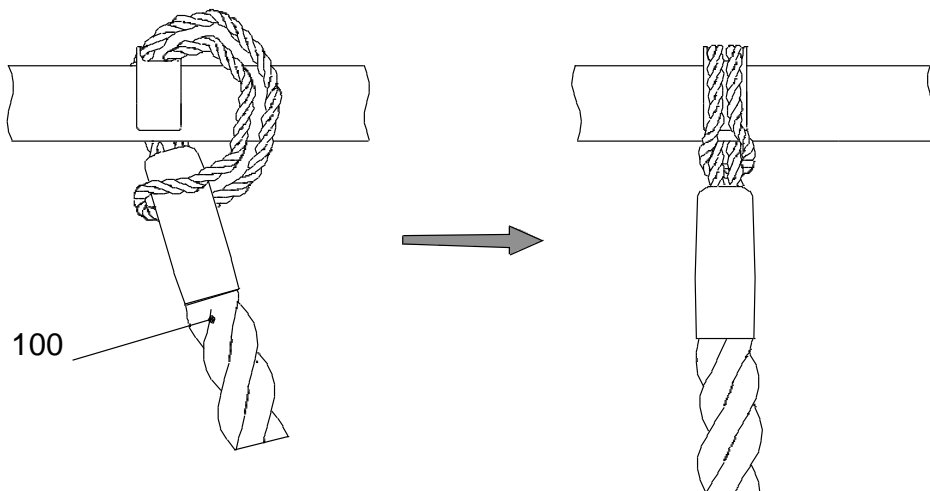
Установить КОМПЛЕКС в подготовленные ямы. Проверить вертикальность установки лестниц, используя отвес. Выставить в нужное положение и забетонировать (бетон В15; $V=0,25\text{м}^3$) согласно схеме; С – бетон, В – песок (дерн).



Эксплуатация комплекса допускается только после полного застывания бетона.
Бетон необходимо закрыть синтетическим (резина) покрытием или дерном.
Навесное оборудование установить после полного застывания бетона

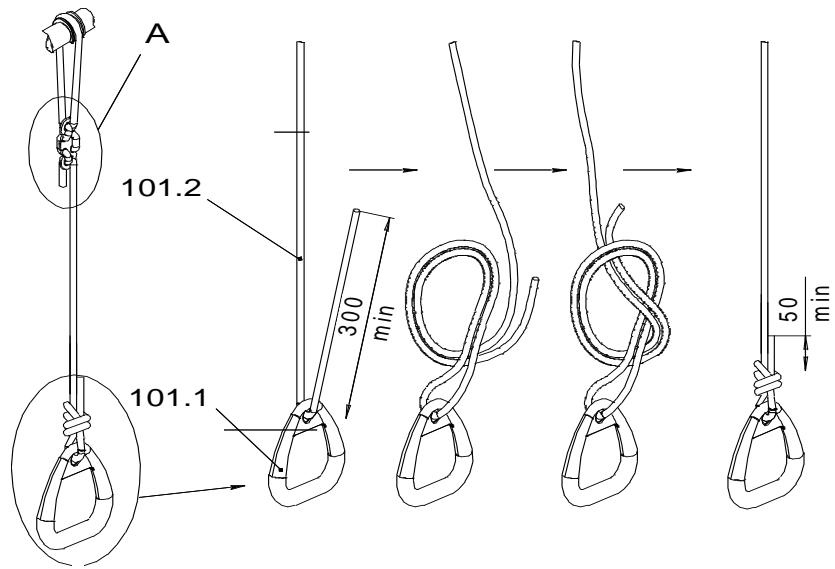
Указания по размещению навесного оборудования.

9

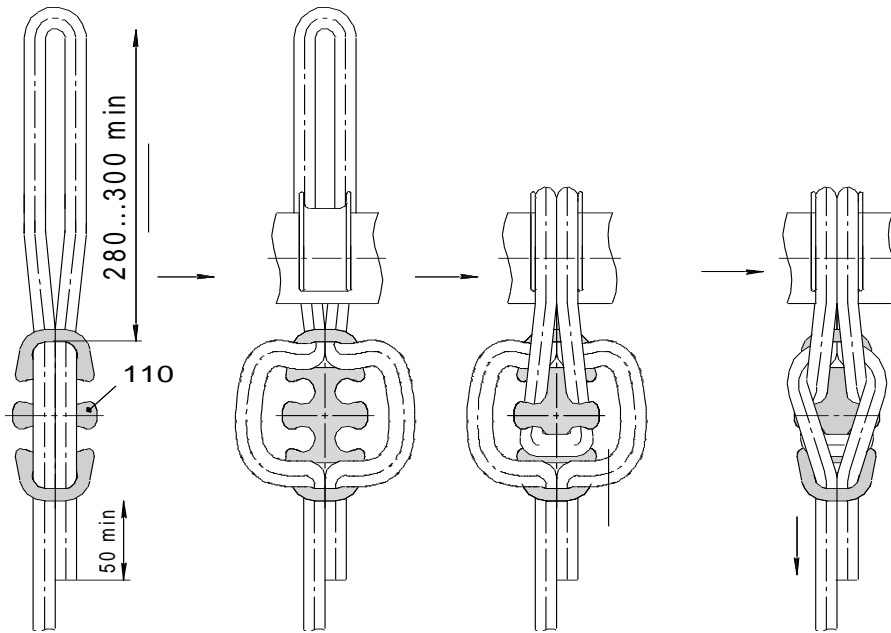


Канат использовать по назначению.
Не раскручивать и не развязывать пряди против плетения.

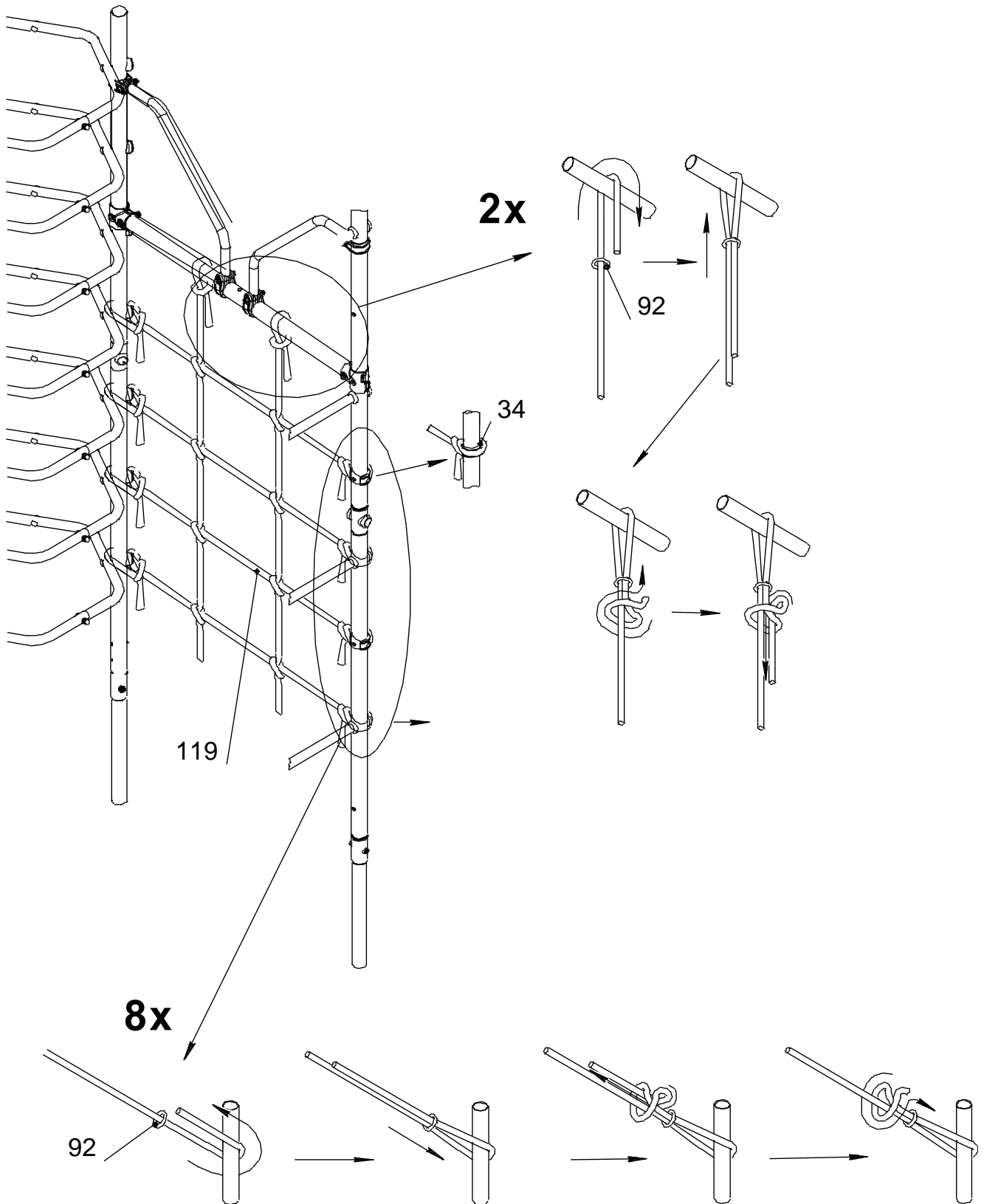
10



A



11



Перед навешиванием сетки лаза рекомендуется равномерно подтянуть все узлы.
Периодически, по мере растяжения шнура рекомендуется так же подтягивать все узлы.

12

Указания по размещению качелей.

- Возможные варианты качелей указаны на обложке.
- Собрать качели согласно указаниям о сборке в паспорте на это оборудование. Расстояние от земли до сиденья качелей должно быть **не менее 350 мм**.
- Максимальная допустимая нагрузка на качели – см. паспорт на качели.