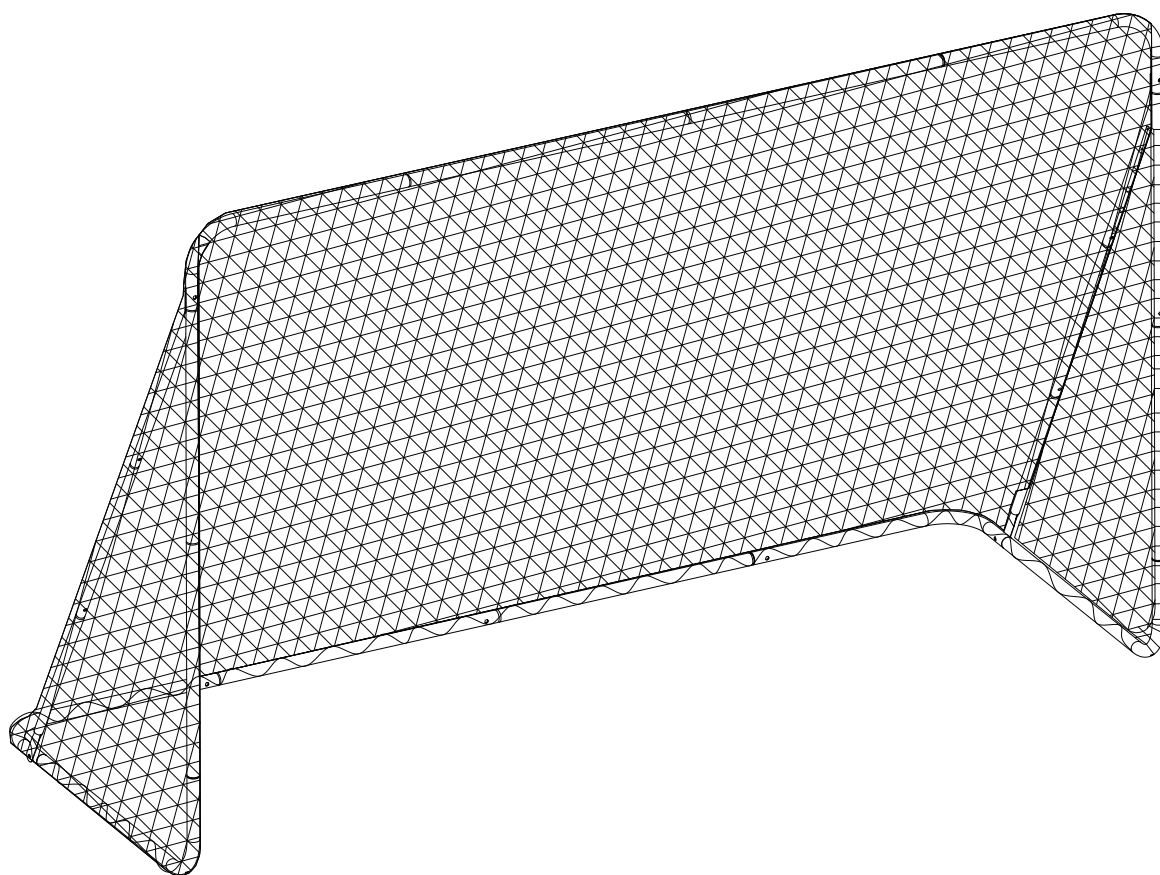


**ВОРОТА ФУТБОЛЬНЫЕ UNIX LINE
СТАЛЬНЫЕ 188X124 CM
ПЕРЕНОСНЫЕ**



ВАЖНО

Перед использованием устройства внимательно прочитайте инструкцию. Сохраните настоящее руководство для дальнейшего использования.

Характеристики продукта могут отличаться от представленных на фотографиях и могут быть изменены производителем без предварительного уведомления.



Рады приветствовать вас, пользователи продукции **UNIX Line!**

Мы благодарны, что ваш выбор был остановлен на тренажёре нашего бренда. Для того чтобы обеспечить вашу максимальную сохранность, команда **UNIX Line** просит вас с вниманием отнестись к изучению инструкции перед использованием тренажёра! В случае если инструкция в дальнейшем будет потеряна, её всегда можно найти на официальном сайте.

UNIX Line заботится о своих покупателях и всегда готов ответить вам на все возникшие вопросы, в том числе и по эксплуатации товара. Для этого достаточно обратиться к продавцу или дилеру, у которого он был приобретен. Уверены, вы с удовольствием будете пользоваться товарами нашего бренда! Помните, что регулярные занятия спортом способствуют улучшению вашего физического состояния, а также влияют на выработку эндорфинов. С брендом **UNIX Line** вы можете быть уверены, что ваше тело на долгие годы останется подтянутым и красивым.

Мы постоянно развиваемся и предлагаем нашим клиентам самые современные и лучшие технологии на рынке. Вся продукция бренда **UNIX Line** много лет пользуются популярностью не только у взрослых, но и у их детей. Для того, чтобы изучить полный ассортимент продукции, перейдите на наш официальный сайт, наведя камеру на QR-код.



UNIXFIT.RU

Футбольные ворота 6X4 ft - Инструкция по сборке

Список деталей



A - Комплект винтов X 4



B - Сетка X 1



P - Крючки X 4



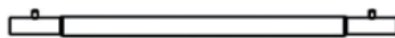
1 - Верхняя загнутая X 2



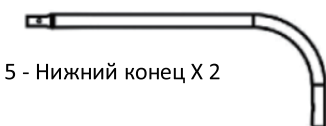
2 - Средняя прямая X 2



3 - Верхняя прямая X 2



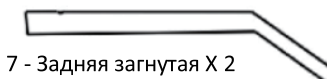
4 - Прямая стойка X 2



5 - Нижний конец X 2



6 - Нижний конец X 2



7 - Задняя загнутая X 2



8 - Нижний соединитель X 2



9 - Задняя прямая X 2



10 - Верхняя прямая X 2



Не является игрушкой. Не подходит для маленьких детей



ВНИМАНИЕ

Сборка ворот должна осуществляться как минимум 2-мя людьми

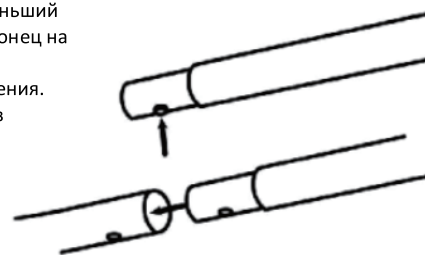
- Только для домашнего использования.
- Сборка должна осуществляться только взрослыми.
- Размещайте ворота на ровной поверхности.
- Перед использованием проверяйте надежность крепления деталей конструкции и исправность соединительных элементов.
- Не используйте на улице в неблагоприятных погодных условиях.
- Не залезайте и не висите на воротах.
- Регулярно проверяйте изделие на предмет неполадок и поломок.
- В случае обнаружения неисправности немедленно прекратите использование. В противном случае создается высокий риск травмы.
- Держите вдали от огня и источников тепла.

1

Откройте все упаковочные пакеты и разложите все прямые и изогнутые элементы по пронумерованным группам. На каждой детали вы найдете быть номер (1 - 10), соответствующий приведенному выше списку деталей.

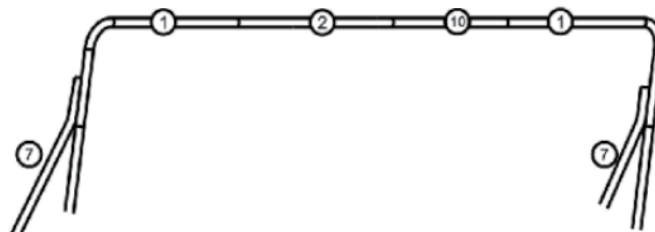
2

Чтобы соединить детали вместе, вставьте меньший соединительный конец в соответствующий конец в другом элементе. На некоторых деталях есть соединительная кнопка для фиксации крепления. Просто нажмите на эту кнопку и вставьте ее в другой элемент, как показано на рисунке.



3

Следуя приведенной ниже нумерованной схеме, соедините части 1-2 вместе, завершив сборку верхней части каркаса.



4

Помните, что по мере сборки каркаса необходимо продевать каждый новый элемент в петлю на краю сетки. В конечном итоге, сетка должна свисать с верхней части каркаса и нижним концом быть закреплена на задней части.

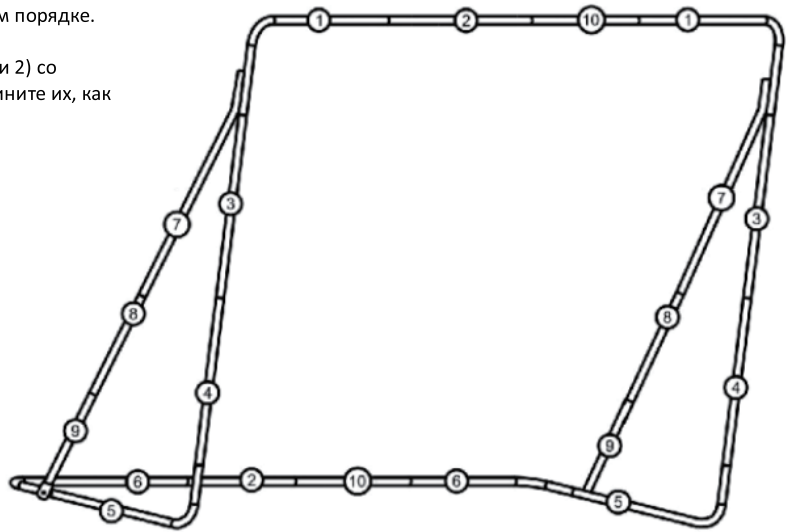


5



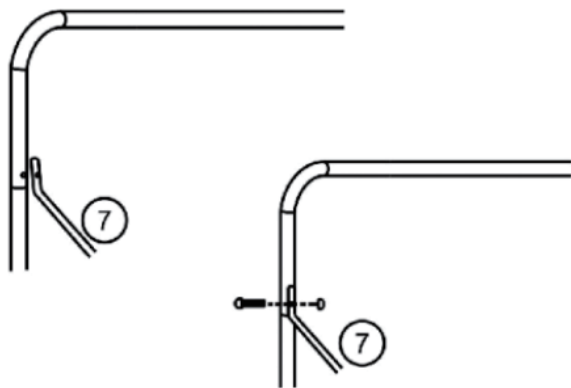
Продолжайте сборку изделия в описанном порядке.

При соединении верхней рамы (детали 1 и 2) со средней прямой стойкой (деталь 3), соедините их, как показано на рисунке, оставив место для присоединения детали 4.



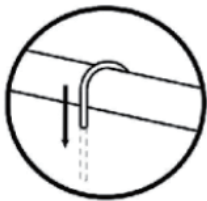
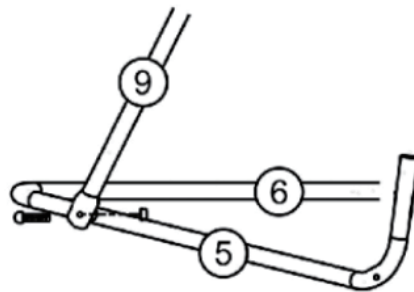
6

Закрепите изогнутую деталь 7 в указанном на рисунке месте и, используя набор винтов и гаек, надежно зафиксируйте детали вместе.

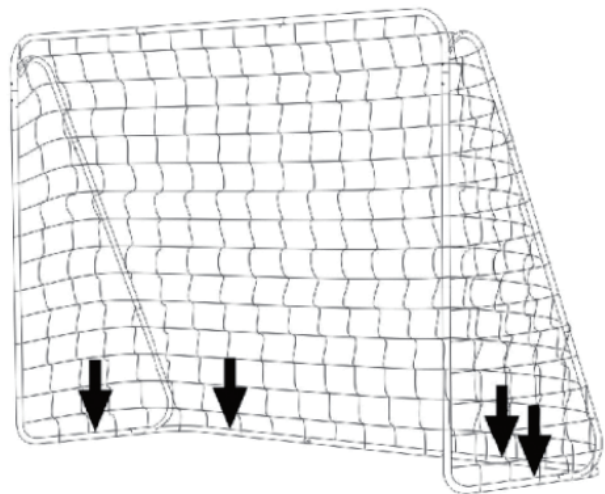


7

Соедините деталь 8 с деталью 7, далее с деталью 9. Далее используйте гайки и болты для соединения детали 9 с нижней частью конструкции.



Наконец, используя крючки (P), зафиксируйте положение ворот на земле вдоль всей нижней части каркаса.



**Тренируйтесь
вместе с *UNIX* *LINE***

