

# CADENCE EL

ЭЛЛИПТИЧЕСКИЙ ТРЕНАЖЕР



РУКОВОДСТВО ПОЛЬЗОВАТЕЛЯ



Сборка



Управление



Сервис



**FITATHLON**

Ссылка на наш канал  
на youtube:

[youtube.com/@fitathlon](https://youtube.com/@fitathlon)



Наведите камеру телефона на QR код, чтобы получить больше информации об оборудовании.

Обращаем ваше внимание, что на вашу модель оборудования может не быть видеопояснений. Мы очень стараемся как можно скорее решить эту задачу.

## Уважаемый покупатель!

Поздравляем с удачным приобретением! Вы приобрели современный тренажер, который, как мы надеемся, станет Вашим лучшим помощником. Он сочетает в себе передовые технологии и современный дизайн. Постоянно используя этот тренажер, Вы сможете укрепить сердечно-сосудистую систему и приобрести хорошую физическую форму. Надеемся, что данная модель удовлетворит все Ваши требования.

Прежде чем приступить к эксплуатации тренажера, внимательно изучите настоящее руководство и сохраните его для дальнейшего использования. В случае возникших дополнительных вопросов обратитесь к продавцу или в сервисный центр, который проконсультирует Вас и поможет устранить возникшую проблему.

Обязательно сохраняйте инструкцию по эксплуатации, это поможет Вам по прошествии времени вспомнить о функциях тренажера и правилах его использования.

***Если у Вас возникли какие-либо вопросы по эксплуатации данного тренажера, свяжитесь со службой технической поддержки или уполномоченным дилером, у которого Вы приобрели тренажер.***



### **Внимание!**

Перед тем как приступить к тренировкам, настоятельно рекомендуем пройти полное медицинское обследование, особенно если у Вас есть наследственная предрасположенность к повышенному давлению или сердечно-сосудистым заболеваниям. Неправильное или чрезмерно интенсивное выполнение упражнений может повредить Вашему здоровью.

## Транспортировка и эксплуатация тренажера

1. Тренажер должен транспортироваться только в заводской упаковке;
2. Заводская упаковка не должна быть повреждена и нарушена;
3. При транспортировке тренажер должен быть надежно защищен от дождя, влаги, атмосферных осадков, механических повреждений.

## Хранение тренажера

Тренажер рекомендуется хранить и использовать только в сухих отапливаемых помещениях со следующими значениями:

- Температура: +10-+35С;
- Влажность: 50-75%.

Если Ваш тренажер перевозился или хранился при низкой температуре или в условиях высокой влажности (имеет следы конденсации влаги), необходимо перед эксплуатацией выдержать его в нормальных условиях не менее 4 часов, и только после этого можно приступить к эксплуатации.

## Рекомендации по сборке

Перед сборкой тренажера тщательно изучите ее последовательность и выполняйте все рекомендации. Используйте для сборки приложенный или рекомендуемый инструмент. Убедитесь, что в наличии имеются все детали и инструменты и они не имеют повреждений. Не прикладывайте чрезмерных усилий к инструменту при сборке во избежание травм и повреждения элементов конструкции тренажера. Сначала соберите все элементы конструкции, неплотно закрепив гайки и болты, и, убедившись, что конструкция собрана правильно, окончательно затяните их. Каждый тренажер на заводе проходит проверку качества. Это необходимо, чтобы убедиться в корректной работе всех узлов тренажера.

При этом может потребоваться частичная или полная сборка (зависит от конкретной модели). В связи с этим в местах соединений элементов тренажера могут остаться следы сборки, стыковки деталей и использования технологического крепежа.

## Перед тем как начать тренировку

Перед первым занятием проверьте, правильно ли была проведена сборка тренажера. Ознакомьтесь со всеми функциями и настройками тренажера и проводите тренировки в строгом соответствии с инструкцией по эксплуатации. Перед началом тренировки убедитесь, что все защитные элементы надежно установлены и закреплены, проверьте надежность механических и электрических соединений. Установите тренажер на ровную нескользящую поверхность, оставляя с каждой стороны не менее 0,9 м свободного пространства. Для снижения шума и вибраций рекомендуется использовать и подкладывать под тренажер специальные резиновые коврики, также это позволит избежать царапин, сколов и вмятин, если напольное покрытие в Вашем доме выполнено из деликатных материалов (паркетная доска, штучный паркет, натуральный линолеум, пробковое покрытие и т. п.).



Если тренажер не эксплуатировался более 6 месяцев, то необходимо смазать все движущиеся детали до возобновления тренировок.

## **Выбор места для тренажера**

Место, где установлен тренажер, должно быть хорошо освещенным и проветриваемым. Установите тренажер на твердой, ровной поверхности так, чтобы расстояние от стены или других предметов было достаточным.

Рекомендуемое пространство должно быть не менее 70 см по бокам, не менее 30 см перед оборудованием, не менее 110 см позади него.

В случае неисправности или поломки необходимо обеспечить доступ к оборудованию для сервисного инженера.

Свободное пространство сзади тренажера обеспечит Вам комфортный подход к тренажеру и спуск с него.

Если Вы ставите тренажер на ковер, необходимо подложить под него коврик из твердого пластика, чтобы предохранить ковер и оборудование от возможных повреждений. Также это позволит избежать царапин, сколов и вмятин, если напольное покрытие в Вашем доме выполнено из деликатных материалов (паркетная доска, штучный паркет, натуральный линолеум, пробковое покрытие и т. п.)

Не размещайте тренажер в помещениях с высокой влажностью, например, рядом с парной, сауной или закрытым бассейном. Водяные пары или хлор могут отрицательно повлиять на электронные и другие компоненты тренажера.

## **Рекомендации по уходу и техническому обслуживанию тренажера**

Регулярное и своевременное техническое обслуживание продлевает срок службы тренажера и сводит Ваши обращения в сервисную службу до минимума. Своевременное проведение технического обслуживания является обязательным условием для сохранения гарантии на тренажер. Для этого мы рекомендуем Вам выполнять следующие профилактические процедуры.

### **Общие рекомендации по уходу**

Перед любым обслуживанием обязательно отключайте тренажер от электрической сети. К обслуживанию можно приступать примерно через 60 секунд, когда произойдет полное обесточивание внутренних электрических цепей тренажера. Регулярно осматривайте Ваш тренажер на предмет отсутствия посторонних предметов, пыли и грязи в тренажере.

Не применяйте абразивные препараты, агрессивные жидкости для чистки рабочих поверхностей тренажера – ацетон, бензин, уайт-спирит, бензол и их производные - во избежание повреждения лакокрасочных покрытий и пластиковых деталей. Для ухода рекомендуется применять слегка смоченную нейтральным раствором моющей жидкости ткань с последующей протиркой сухой тканью.

## **ЕЖЕДНЕВНО (ПОСЛЕ КАЖДОЙ ТРЕНИРОВКИ)**

Почистите и осмотрите тренажер, выполнив следующие действия:

- Рекомендуем вам ежедневно протирать тренажер влажной тканью с мягким чистящим средством (мыльный раствор), не содержащим этилового или нашатырного спирта.

## **ЕЖЕНЕДЕЛЬНО**

- Проверьте горизонтальное положение тренажёра. В случае необходимости выровняйте его с помощью регулируемых ножек по уровню пола;
- Протрите детали тренажёра: консоль, поручни, направляющие роликов от пыли, грязи и пота.



## **ЕЖЕМЕСЯЧНО – ВАЖНО**

- Проверьте затяжку винтов на всех резьбовых соединениях тренажера;
- Убедитесь в отсутствии люфта после затяжки винтов;
- Пропылесосьте пространство под и вокруг тренажёра;
- Удалите грязь из накладок в педалях, узлах движения;
- Убедитесь в отсутствие сколов и трещин на пластиковых декоративных элементах оборудования;
- Проверьте работу регулятора нагрузки во всем диапазоне его значений;
- Проверьте работу дисплея консоли на каждой из программ тренировок. При значительном снижении контрастности изображения на дисплее, замените в нем элементы питания.



## **ЕЖЕКВАРТАЛЬНО – ОЧЕНЬ ВАЖНО**

- Снимите пластиковые кожухи и смажьте шарнирные соединения рычагов педалей и поручней (рекомендуется использовать тефлоновую смазку);
- Снимите круглый защитный кожух. Проверьте состояние и натяжение приводного ремня. В случае необходимости замените ремень или отрегулируйте его натяжение;
- Смажьте ось центральной стойки, узлы движения рулей, опор педалей;
- Смажьте ось шатунного узла;
- Проверьте ось шкива на предмет люфта;
- Проверьте крепление маховика.

***Для выполнения работ по техническому обслуживанию и ремонту тренажёра рекомендуем обращаться к специалистам сервисного центра.***

## Электробезопасность (для тренажеров с питанием от сети)

Соблюдайте все меры предосторожности, принятые при работе с электрическим оборудованием. Тренажер должен подключаться только к заземленной розетке. Это снижает риск удара током при поломке или сбое в работе. Тренажер снабжен шнуром с жилой для заземления и вилкой с ножкой заземления. Вставьте вилку в соответствующую питающую розетку, установленную и заземленную с соблюдением действующих нормативов. Перед каждым использованием осмотрите электрический соединительный шнур на предмет отсутствия его повреждений.

Неправильное подключение может стать причиной удара током. Если у Вас возникли сомнения в правильности заземления, обратитесь к электрику или представителю сервисной службы. Не меняйте вилку тренажера. Если комплектуемая вилка не подходит к Вашей розетке, обратитесь к электрику и установите нужную розетку. Не применяйте дополнительные электрические удлинители, переходные адаптеры между электрической сетью и тренажером. Это может нарушить работу системы УЗО и увеличить риск поражения электрическим током, а также явиться обоснованным отказом в гарантийном обслуживании. Не прячьте шнур питания под ковер и не ставьте на него предметы, способные пережать или повредить его. Не допускайте, чтобы шнур питания касался нагретых поверхностей. В случае скачка напряжения в некоторых тренажерах предусмотрено автоматическое отключение.



### Внимание!

Пользуйтесь только оригинальным адаптером (блок питания) для подключения тренажёра к электросети (там, где он есть конструктивно). Подключение адаптера с другими параметрами приведёт к выходу из строя электронных блоков управления вашего тренажёра.

## Полезные советы

- Можно добавить в свой план занятий аэробные упражнения — ходьбу, бег трусцой, плавание, танцы или езду на велосипеде. Постоянно контролируйте пульс. Если у вас нет электронного кардиодатчика, уточните у врача, как измерять пульс вручную на запястье или шее. Определите целевую ЧСС;
- Пейте достаточно воды во время тренировки, так как организм активно теряет влагу и важно восстанавливать водный баланс, чтобы избежать обезвоживания. Не пейте слишком много холодной воды и напитков, их температура должна быть комнатной;
- Тренажёр не является медицинским прибором.
- ПОЧЕМУ В ДОМАШНИХ УСЛОВИЯХ ТРЕНАЖЕР ЗВУЧИТ ГРОМЧЕ, ЧЕМ В МАГАЗИНЕ? В условиях демонстрационного зала возникает впечатление, что все тренажёры звучат тише, так как фоновый уровень шума там выше, чем у вас дома. Кроме того, цементный пол с ковровым покрытием приглушает звуки, по сравнению с паркетными(деревянными) полами. Если тренажёр стоит рядом со стеной, это также усиливает отражение шума. Для приглушения уровня шума используйте специальный резиновый коврик.

## Гарантия

С условиями и сроками гарантии Вы можете ознакомиться на сайте <https://fitathlon.ru/fitathlon-service/guarantee.pdf>

Гарантия наших брендов является твердым обязательством по обеспечению высокого качества оборудования.

Перед покупкой и эксплуатацией рекомендуем ознакомиться с содержанием гарантийного талона, размещенного по указанной выше ссылке.

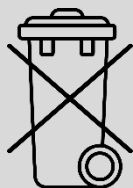
Обратите внимание, что сроки гарантии отличаются для тренажеров с разным уровнем использования: домашним, полупрофессиональным и коммерческим.

Авторизованные сервисные центры представлены по всей России. Наши профессионалы гарантируют качественное обслуживание и ремонт, следуя стандартам бренда.

Сохраняйте стикеры с уникальным серийным номером. Они являются залогом оказания гарантийного ремонта. При наличии стикера гарантийный талон не требуется.

С контактами сервисных центров можно ознакомиться на сайте <https://fitathlon.ru/fitathlon-service/>

## Указания по утилизации



Данный тренажер не относится к бытовым отходам. **Пожалуйста, не выбрасывайте оборудование либо элементы питания вместе с бытовыми отходами**, для утилизации использованных элементов питания пользуйтесь действующими в Вашей стране системами возврата и сбора для утилизации.

Надлежащий отдельный сбор разобранных приборов, которые впоследствии отправятся на переработку, утилизацию или экологичное захоронение, способствует предотвращению возможных негативных воздействий на окружающую среду и здоровье человека, а также позволяет повторно использовать материалы, из которых изготовлено устройство. За незаконную утилизацию устройства пользователь может быть привлечен к административной ответственности, предусмотренной действующим законодательством.



### **Внимание**

Тренажер предназначен для домашнего использования.



# Инструкция по технике безопасности

Чтобы гарантировать безопасность, используйте данное оборудование правильно. Внимательно прочитайте приведенную ниже информацию перед использованием тренажера. Важно прочитать все данное руководство перед сборкой и использованием оборудования. Безопасное и эффективное использование может быть только в том случае, если оборудование собрано, обслуживается и используется надлежащим образом.

1. Проконсультируйтесь с врачом, чтобы определить, есть ли у вас какие-либо медицинские или физические заболевания, которые могут поставить под угрозу здоровье и безопасность или помешать использовать оборудование должным образом. Консультация врача необходима при приеме лекарств, которые влияют на частоту сердечных сокращений, кровяное давление или уровень холестерина;
2. Всегда следите за физическим состоянием во время тренировок. Неправильное использование тренажера может повлиять на здоровье. При наличии каких-либо симптомов (включая головную боль, боль в груди, нерегулярное сердцебиение, одышку, головокружение, тошноту), немедленно прекратите тренировку и проконсультируйтесь с врачом перед повторной тренировкой;
3. Не допускайте детей и домашних животных к тренажеру. Тренажер предназначен только для использования взрослыми;
4. Расположите тренажер на устойчивой и горизонтальной поверхности и положите защитный материал на пол или ковер, чтобы не повредить пол;
5. Убедитесь, что все болты и гайки правильно затянуты перед использованием тренажера. Безопасное использование тренажера может быть гарантировано только в том случае, если проводится регулярное техническое обслуживание и ремонт, а изношенные и сломанные детали также заменяются;
6. Прекратите использовать тренажер при обнаружении каких-либо неисправных деталей или, если услышите какой-либо странный шум. Убедитесь, что все проблемы устранены, прежде чем использовать тренажер снова;
7. Всегда надевайте соответствующую одежду и обувь, которые подходят для тренировки на тренажере. Не рекомендуется носить одежду свободного покроя, так как свободная одежда может затруднить работу тренажера и, возможно, стать причиной травмы;
8. Следует избегать хранения тренажера в очень холодных, жарких или влажных помещениях, так как это может привести к коррозии и другим связанным с ней проблемам;
9. Данный тренажер предназначен только для домашнего использования;
10. Данное устройство предназначено только для использования внутри помещений; Максимальный вес пользователя указан в технических характеристиках;
11. Соблюдайте осторожность при перемещении данного оборудования, чтобы избежать травм;
12. Храните данное руководство по эксплуатации и инструменты для установки в безопасном месте;
13. Данный тренажер не предназначен для профессионального медицинского оздоровления.

# Инструкция по сборке оборудования



## Внимание

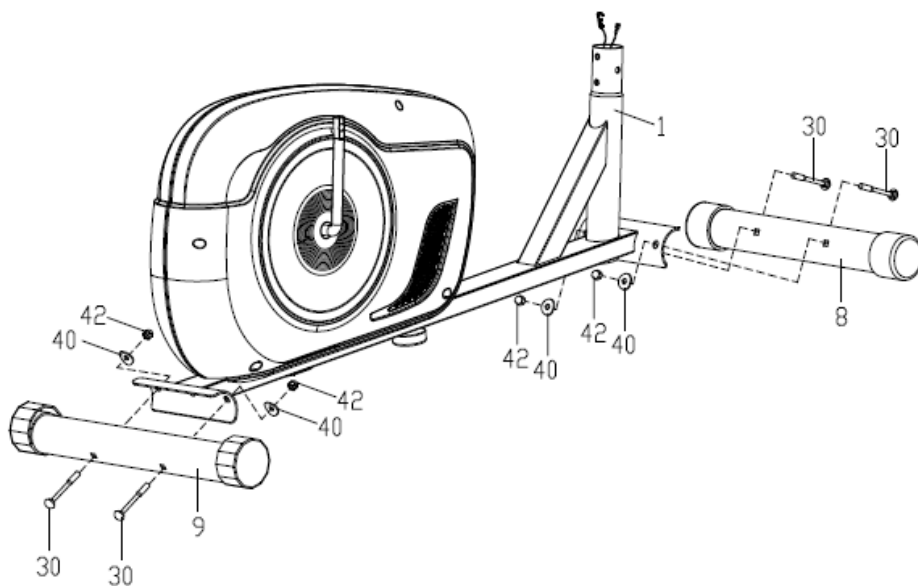
Производитель оставляет за собой право вносить изменения в продукт без предварительного уведомления.

Перед сборкой убедитесь, что вокруг тренажера достаточно места; Используйте для сборки имеющиеся инструменты; перед сборкой проверьте, имеются ли в наличии все необходимые детали.

Настоятельно рекомендуется, чтобы данный тренажер собирали два или более человек во избежание возможных травм.

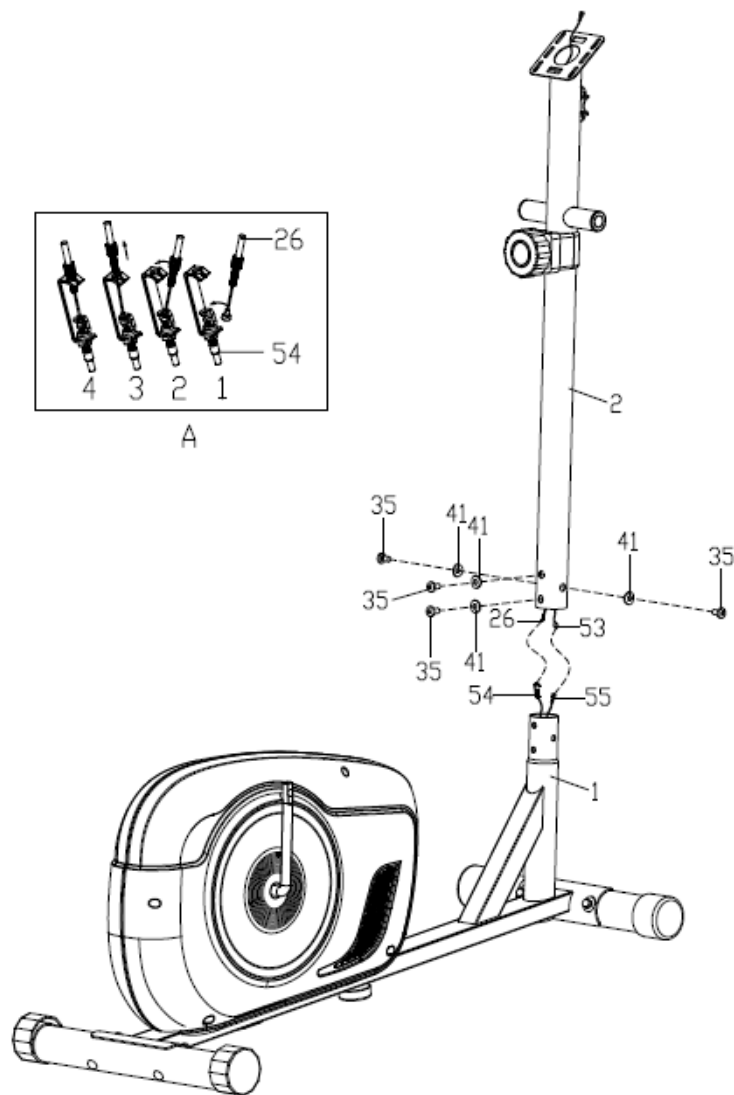
## Шаг 1

Установите передний (8) и задний стабилизаторы (9) на основной раме (1) и закрепите с помощью болта (30), изогнутой шайбы (40) и гайки М8 (42).



## Шаг 2

Сначала подсоедините кабель (53) к кабелю датчика (55), а затем подсоедините кабель натяжения (54) к кабелю регулятора натяжения (26), как показано на рисунке А ниже. Теперь закрепите стойку руля (2) на основной раме (1) с помощью шестигранного винта (35) и изогнутой шайбы (41).



### Шаг 3

1. С помощью шестигранного винта (32), пружинной шайбы (50), плоской шайбы (37), шайбы (44) и вала (51) установите правый поручень (4R) на стойку руля (2).

**Внимание:** не затягивайте детали на данном этапе.

2. Закрепите правую направляющую педали (3R) на кривошипе (61) с помощью болта (46R), шайбы (45), пружинной шайбы (47), правой нейлоновой гайки (48R).

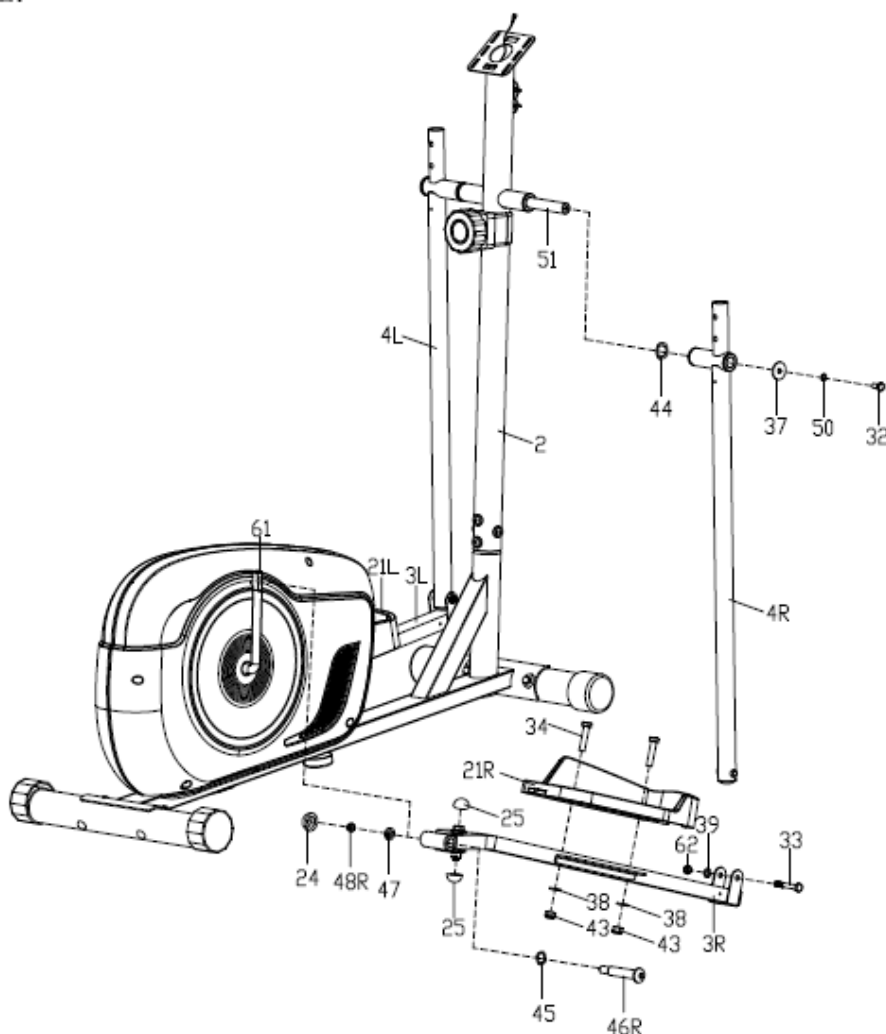
**Внимание:** не затягивайте детали на данном этапе.

3. Закрепите поручни (4R) и правую направляющую педали (3R) вместе с помощью шестигранного винта (33), плоской шайбы (39) и нейлоновой гайки (62). Затем установите шестигранный винт (32), шестигранный винт (33), болт (46R) и правую нейлоновую гайку (48 R) соответственно; затем установите кожух (24) и заглушку (25).

4. Используйте тот же способ для крепления левой направляющей педали (3L) и левого поручня (4L) на кривошипе (61) и вертикальной стойки (2).

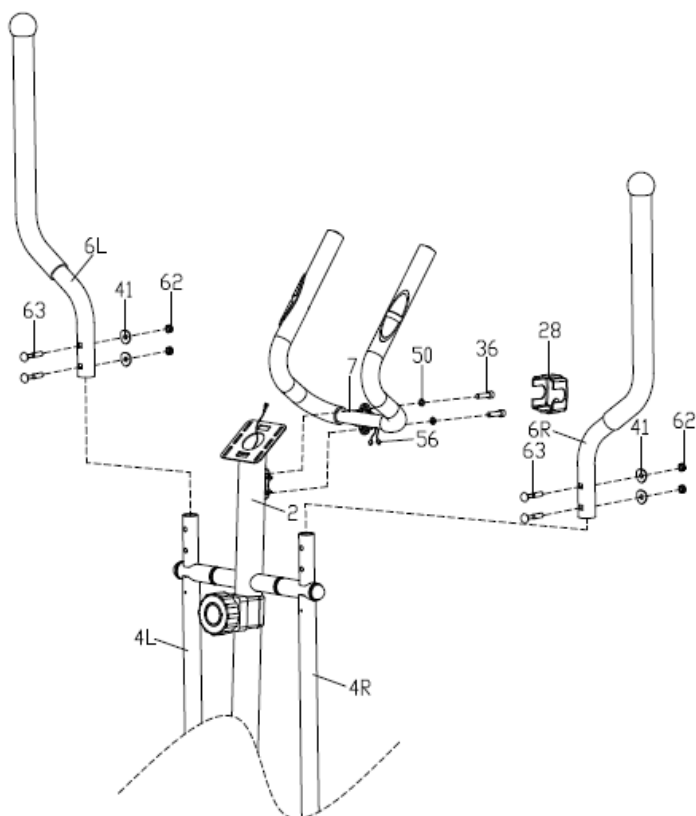
5. Зафиксируйте левую и правую педали (21L/R) на левом и правом шатунах (3L/R) с помощью шестигранных болтов (34), плоской шайбы (38) и нейлоновых гаек (43).

---



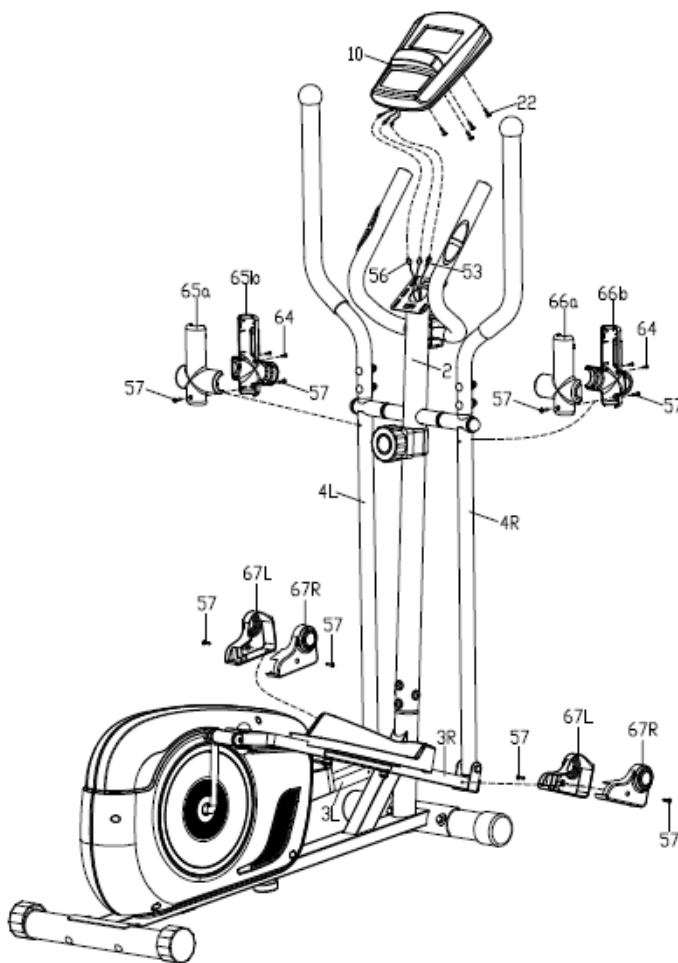
## Шаг 4

1. Сначала проденьте кабель (56) через отверстие стойки руля (2) и проведите кабель из отверстия стойки руля. Затем с помощью шестигранного винта (36) и пружинной шайбы (50) закрепите руль (7) на стойке (2) и установите кожух (28).
2. Закрепите левый и правый руль (6L/R) с поручнями (4L/R) с помощью болтов (63), шайб (41) и нейлоновых гаек (62).



## Шаг 5

1. Подсоедините кабель (53) и кабель датчиков измерения пульса (56) к кабелю консоли (10), а затем с помощью винта (22) закрепите консоль (10) на кронштейне стойки руля (2).
2. Закрепите левый кожух (65a/b) на поручнях (4L) с помощью саморезов (57) и саморезов (64).
3. Закрепите правый кожух (66a/b) на поручнях (4R) с помощью саморезов (57) и саморезов (64).
4. Закрепите левый и правый кожухи (67L/R) на левой и правой направляющих педали (3L/R) с помощью саморезов (57).



# Работа с консолью

## ФУНКЦИОНАЛЬНЫЕ КЛАВИШИ

1. **MODE (РЕЖИМ):** Нажмите данную клавишу, чтобы переключить отображение или выбрать окно функции, которую необходимо настроить.
2. **RECOVERY / UP (ВОССТАНОВЛЕНИЕ/ВВЕРХ):** а) Нажмите данную клавишу в режиме настройки, чтобы в соответствующем мигающем окне увеличить значение функции TIME (ВРЕМЯ), DIST (РАССТОЯНИЕ), CAL (КАЛОРИИ), TEMP (ТЕМПЕРАТУРА) (°C или °F)  
б) Нажмите данную клавишу вне режима тренировки или настройки, чтобы войти/выйти из функции восстановления пульса.
3. **DOWN (ВНИЗ):** Нажмите данную клавишу в режиме настройки, чтобы уменьшить значение функций TIME (ВРЕМЯ), DIST (РАССТОЯНИЕ), CAL (КАЛОРИИ) или TEMP (ТЕМПЕРАТУРА) (°C или °F).
4. **RESET/GO (СБРОС/СТАРТ):** а) Нажмите данную клавишу в режиме настройки, чтобы сбросить функции TIME (ВРЕМЯ), DIST (РАССТОЯНИЕ), CAL (КАЛОРИИ).  
б) Нажмите данную клавишу в режиме настройки жиросанализатора, чтобы начать тест.  
в) Удерживайте данную клавишу в течение 3 секунд в режиме сканирования, чтобы сбросить все значения функций до нуля.
5. **BODYFAT (ЖИРОАНАЛИЗАТОР):** Нажмите данную клавишу вне режима тренировки, чтобы войти/выйти из настройки параметров жиросанализатора.

## ФУНКЦИИ КОНСОЛИ

1. **SPEED (СКОРОСТЬ)/BODYFAT RATIO (ЖИРОАНАЛИЗАТОР)/RPM (ОБОРОТЫ В МИНУТУ)** (если есть):  
а) Отображает текущую скорость, диапазон скорости составляет 0,0~99,9 км/ч. Или, если на дисплее отображается М, диапазон скорости будет равен 0,0~99,9 миль/ч. Максимальная скорость подачи сигнала составляет 1500 об/мин.  
б) Отображает текущее количество оборотов в минуту во время тренировки. Отображает частоту вращения педалей. Диапазон составляет 0~1500 оборотов в минуту. (если есть данная функция)  
в) Отображает процентное содержание жира в организме.
2. **TIME/ВМІ (ВРЕМЯ/ИМТ)**  
а) Отображает общее пройденное время от начала тренировки до конца, диапазон времени составляет 0 ~ 99 мин 59 сек.  
б) Время тренировки можно установить заранее; когда отсчет приблизится к заданному времени, через 10 секунд раздастся сигнал. Максимальное заданное время составляет 99 минут.  
в) Отображает индекс массы тела (ИМТ).
3. **DISTANCE/ВМR (РАССТОЯНИЕ/ БАЗАЛЬНАЯ СКОРОСТЬ МЕТАБОЛИЗМА)**

а) Отображает общее пройденное расстояние от начала тренировки до конца, диапазон составляет 0,00 ~ 9,99 ~ 99,9 км. Или, если на дисплее отображается М, диапазон составляет 0,00 ~ 9,99 ~ 99,9 миль.

б) Расстояние можно установить заранее, когда отсчет приблизится к заданному значению расстояния, через 10 секунд раздастся сигнал. Максимальное заданное расстояние составляет 99,9 км или миль (если на дисплее отображается расстояние в милях).

с) Отображает базальный уровень метаболизма (BMR).

#### **4. CALORIES/TEMPERATURE (КАЛОРИИ/ТЕМПЕРАТУРА)**

а) Отображает общее количество калорий, сожжённых от начала тренировки до конца, диапазон составляет 0,0 ~ 99,9 ~ 999 ккал.

б) Количество калорий можно установить заранее, когда отсчет приблизится к заданному значению калорий, через 10 секунд раздастся сигнал.

с) Отображает температуру в помещении (TEMP).

#### **5. PULSE (ПУЛЬС)**

а) Отображает частоту сердечных сокращений в минуту, диапазон составляет 40 ~ 240 ударов в минуту.

б) На дисплее отобразится "P", это означает, что измерение пульса приостановлено, если сигнал от датчиков пульса не поступает в течение 60 секунд. Нажмите клавишу UP (ВВЕРХ) или DOWN (ВНИЗ), чтобы снова начать измерение пульса.

#### **6. ДИАМЕТР КОЛЕСА**

Диаметр колеса устанавливается в соответствии с требованиями пользователя.

#### **7. ЗВУКОВОЙ СИГНАЛ**

Производится звуковой сигнал при нажатии клавиш MODE (РЕЖИМ), RECOVERY/UP (ВОССТАНОВЛЕНИЕ/ВВЕРХ), DOWN (ВНИЗ), RESET/GO (СБРОС/СТАРТ) или BODYFAT (ЖИРОАНАЛИЗАТОР).

#### **8. AUTO ON/OFF (АВТОМАТИЧЕСКОЕ ВКЛЮЧЕНИЕ/ВЫКЛЮЧЕНИЕ) и AUTO START/STOP (АВТОМАТИЧЕСКИЙ СТАРТ/ ОСТАНОВКА)**

а) При отсутствии какого-либо сигнала о тренировке в течение 8 минут питание автоматически отключится, и все данные о тренировке будут удалены за исключением параметров жиросчитывателя и температуры.

б) Как только поступит сигнал о начале тренировки, консоль включится автоматически.



## **РАБОТА КОНСОЛИ**

### **1. SET (УСТАНОВКА)**

Нажмите клавишу MODE (РЕЖИМ), чтобы выбрать окно отображения функции, которую необходимо предварительно настроить, тогда значение в соответствующем окне начнет мигать. Затем нажмите клавишу UP/DOWN (ВВЕРХ/ВНИЗ), чтобы увеличить или уменьшить значение функции для достижения желаемого времени, расстояния или калорий. Удерживайте клавишу UP/DOWN (ВВЕРХ/ВНИЗ), чтобы быстро увеличить/уменьшить значение функции. Нажмите клавишу RESET (СБРОС), чтобы сбросить значение в соответствующем мигающем окне.

### **2. PULSE RATE (ЧАСТОТА ПУЛЬСА)**

Перед измерением частоты пульса нажмите любую клавишу, чтобы изменить "P" на "0" в окне дисплея, затем перейдите в режим измерения пульса.

Положите обе ладони на сенсорные датчики измерения пульса, и через 3-4 секунды на консоли отобразится текущая частота сердечных сокращений в ударах в минуту (уд/мин).

**Примечание:** В процессе измерения пульса из-за заклинивания контакта значение измерения может быть выше реальной частоты пульса в течение первых 2~3 секунд, затем значение придет в норму. Значение измерения не может рассматриваться как основание для медицинского заключения.

**Примечание:** Если консоль оснащена функцией беспроводного измерения частоты сердечных сокращений с помощью нагрудного ремня, перед измерением частоты пульса, смочите проводящие датчики на нижней стороне передатчика водой или проводящим гелем для обеспечения хорошего контакта с телом. Затем наденьте ремень на грудь. Отрегулируйте ремень так, чтобы датчик плотно прилегал к грудным мышцам для получения точного сигнала о частоте сердечных сокращений.

### **3. PULSE RECOVERY (ВОССТАНОВЛЕНИЕ ПУЛЬСА)**

Вне режима настройки или тренировки проверьте пульс, как указано выше. Затем нажмите клавишу RECOVERY/UP (ВОССТАНОВЛЕНИЕ/ВВЕРХ), чтобы ввести функцию восстановления пульса. На дисплее отобразится обратный отсчет в 1 минуту, а затем частота текущего пульса. Удерживайте руки на датчиках измерения пульса или наденьте нагрудный ремень, пока отсчет не дойдет до нуля. Затем отобразится уровень восстановления пульса от F1 до F6, то есть от самого быстрого восстановления до самого медленного. Самое быстрое восстановление F1 означает наилучший результат. Нажмите клавишу RECOVERY/UP (ВОССТАНОВЛЕНИЕ/ВВЕРХ) еще раз, чтобы выйти из функции восстановления пульса.

### **4. BODYFAT (ЖИРОАНАЛИЗАТОР), ИМТ И БАЗАЛЬНАЯ СКОРОСТЬ МЕТАБОЛИЗМА**

В режиме тренировки, нажмите клавишу BODYFAT (ЖИРОАНАЛИЗАТОР), чтобы ввести настройку параметров жиросчитывателя. Выберете параметры из приведенной ниже последовательности: номер тренажера (1 ~ 8), вес (кг), рост (см), возраст (год), пол. Если на дисплее отображается "M", вес будет измеряться в фунтах

(lb), а рост в дюймах "in". Нажмите клавишу MODE (РЕЖИМ), чтобы перейти к следующей настройке параметра. Нажмите клавишу RECOVERY/UP (ВОССТАНОВЛЕНИЕ/ВВЕРХ), чтобы увеличить значение параметра настройки, и нажмите клавишу DOWN (ВНИЗ), чтобы уменьшить.

Когда настройка будет закончена, удерживайте руки на датчиках измерения пульса и нажмите клавишу RESET/GO (СБРОС/СТАРТ). Затем на дисплее через 6 секунд отобразится процентное содержание жира в организме.

Нажмите клавишу BODYFAT (ЖИРОАНАЛИЗАТОР) еще раз, чтобы выйти из тестирования.

### **Внимание:**

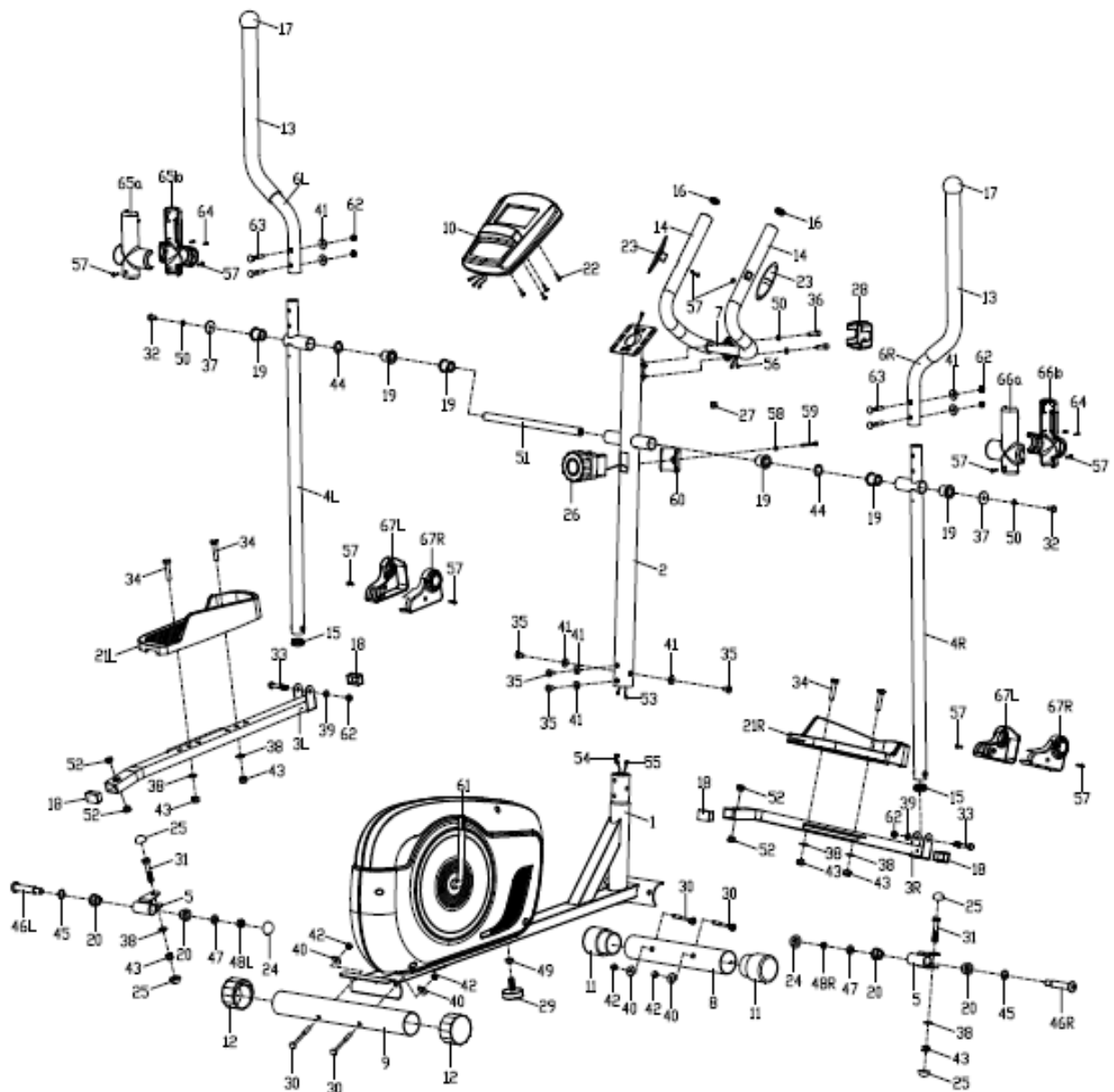
а) Во время настройки параметров программа автоматически завершит тест жиросанализатора, если в течение 10 секунд сигнал от датчиков не поступит.

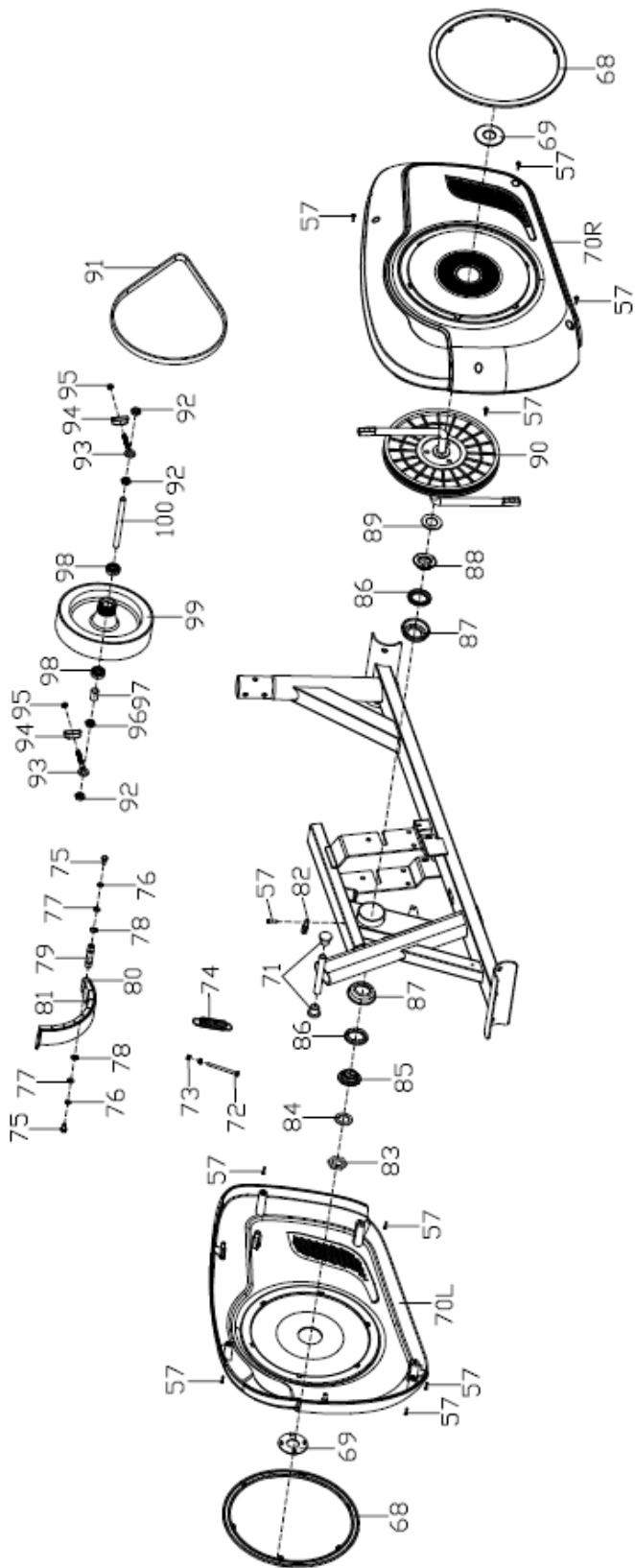
б) Во время проверки на дисплее отобразится Er. 1 (Ошибка), если в течение 10 секунд сигнал от датчиков не поступит.

### **ЗАМЕНА БАТАРЕЙКИ**

Если дисплей стал тусклым или неразборчивым, достаньте батарейку из консоли и замените на новую батарейку типа AAUM3 R6 или AAAUM4 R03. Тип батарейки зависит от модели аккумулятора.

# Схема тренажера в разобранном виде





## Список комплектующих частей

№	Описание	Кол-во	№	Описание	Кол-во
1	Основная рама	1	51	Вал	1
2	Стойка руля	1	52	Втулка	4
3L/R	Левая и правая направляющие педалей	1 пара	53	Кабель	1
4L/R	Левый и правый поручни	1 пара	54	Кабель натяжения	1
5	Соединение	2	55	Кабель	1
6L/R	Руль	1 пара	56	Кабель датчиков измерения пульса	2
7	Соединение руля	1	57	Саморез	20
8	Передний стабилизатор	1	58	Плоская шайба	1
9	Задний стабилизатор	1	59	Винт	1
10	Консоль	1	60	Кожух	1
11	Передний кожух	2	61	Кронштейн	1
12	Задний кожух	2	62	Нейлоновая гайка	6
13	Неопреновый поручень 1	2	63	Болт	4
14	Неопреновый поручень 2 Шестигранный винт	2	64	Саморез	4
15	Круглая заглушка 1	2	65a/b	Кожух	1 пара
16	Круглая заглушка 2	2	66a/b	Кожух	1 пара
17	Заглушка	2	67L/R	Кожух	2 пара
18	Квадратная заглушка	4	68	Декоративные кольца	2
19	Пластиковая втулка	6	69	Кронштейн	2
20	Пластиковая втулка	4	70	Левый и правый кожухи цепи	1 пара
21L/R	Педаль	1 пара	71	Заглушка	2
22	Винт	4	72	Шестигранный болт М5 х 60	1
23	Стяжка	2	73	Шестигранная гайка М5	2
24	Кожух 19	2	74	Пружина	1
25	Кожух 17	4	75	Шестигранный болт М6х15	2
26	Кабель натяжения	1	76	Пружина D6	2
27	Разъем	1	77	Плоская шайба D6×1	2
28	Кожух	1	78	Кольцо вала	2
29	Регулируемая накладка	1	79	Ось магнитной стойки	1
30	Болт М8×74	4	80	Магнитная стойка	1

31	Шестигранный винт М10*50	2	81	Магнит	8
32	Шестигранный винт М8*20	2	82	Сенсорные датчики	1
33	Шестигранный винт М8*55	2	83	Гайка	1
34	Шестигранный винт М10*45	4	84	Стопорная шайба	1
35	Шестигранный винт М8*16	4	85	Гайка	1
36	Шестигранный винт М8х*30	2	86	Кожух	2
37	Плоская шайба	2	87	Кожух	2
38	Плоская шайба	6	88	Гайка	1
39	Плоская шайба	2	89	Плоская шайба	1
40	Шайба	4	90	Шкив ремня	1
41	Шайба	8	91	Ремень	1
42	Гайка М8	4	92	Шестигранная гайка	3
43	Нейлоновая гайка М10	6	93	Болт	2
44	Шайба	2	94	Регулировочная цепь	2
45	Шайба	2	95	Шестигранная гайка	2
46	Болт	1 пара	96	Гайка	1
47	Пружинная шайба	2	97	Шайба	1
48 L/R	Нейлоновая гайка	1 пара	98	Подшипник 6000z	2
49	Шестигранный винт М10	1	99	Ось	1
50	Пружинная шайба D8	4	100	Ось маховика	1

Большая часть перечисленного оборудования для сборки была упакована отдельно, но некоторые элементы оборудования были предварительно установлены в указанные детали сборки. В таких случаях просто достаньте и переустановите оборудование по необходимости.

## Технические характеристики

Привод	задний
Тип рамы	высокопрочная с антикоррозийной обработкой, покраска в один слой
Система нагружения	магнитная magicFLOW™ PLUS
Количество уровней нагрузки	8
Вес маховика, кг	15 BioFusion™
Тип педального узла	трехкомпонентный шатун
Педали	с антискользящим покрытием, увеличенного размера
Расстояние между педалями, мм	185
Длина шага, мм	350
Рукоятки	удобные изогнутые подвижные ручки с мягкой оплеткой, неподвижные ручки с датчиками пульса
Измерение пульса	есть
Тип консоли	монохромный LCD дисплей
Показания консоли	время, скорость, дистанция, калории, пульс
Общее количество программ	
Спецификация программ	быстрый старт, ручной режим, восстановление, жиросанализатор
Язык интерфейса	русский и английский
Подставка под планшет/смартфон	да
Транспортировочные ролики	да
Компенсаторы неровностей пола	да
Тип пластика	Ударопрочный полистирол HIPS
Дополнительные особенности тренажера	сенсорные датчики на неподвижных ручках
Длина в рабочем состоянии, см	136
Ширина в рабочем состоянии, см	65
Высота в рабочем состоянии, см	159
Максимальный вес пользователя, кг	130
Вес нетто, кг	32,5
Вес брутто, кг	38,2
Подключение к сети	не требует подключения
Энергосбережение	да
Гарантийный срок	24 мес.
Страна происхождения	КНР
Производитель	Fitathlon Group (подразделение в Германии)

Оборудование сертифицировано в соответствии с Техническим Регламентом Таможенного Союза.

\*Производитель оставляет за собой право вносить изменения в конструкцию тренажера, не ухудшающие значительно его основные технические характеристики.

Все актуальные изменения в конструкции либо технических спецификациях изделия отражены на официальном сайте поставщика оборудования ООО «ФИТАТЛОН»: **[www.fitathlon.ru](http://www.fitathlon.ru)**

Последнюю версию Руководства пользователя можно найти на сайте поставщика ООО «ФИТАТЛОН»: **[www.fitathlon.ru](http://www.fitathlon.ru)**



### **Внимание**

Тренажер предназначен для домашнего использования.

