



# X4-R LCD

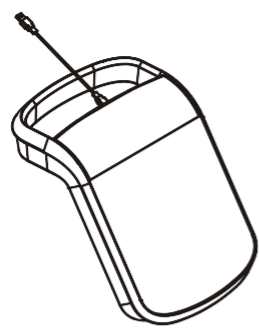
## Горизонтальный велотренажер Инструкция по сборке

17M

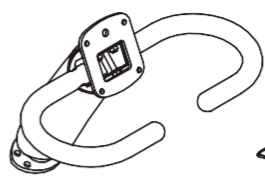
Важно! Внимательно ознакомьтесь с данной инструкцией прежде чем начать сборку.

### Комплект поставки:

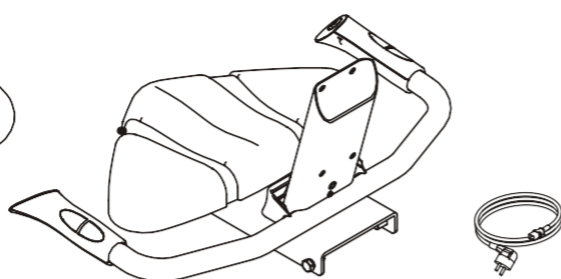
AeroFit



Консоль в сборе



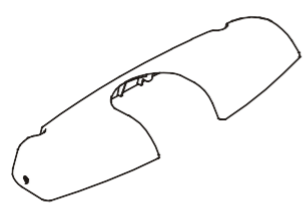
Рама рукояток



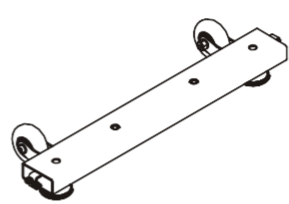
Сиденье в сборе



Провод питания



Кожух передней опоры



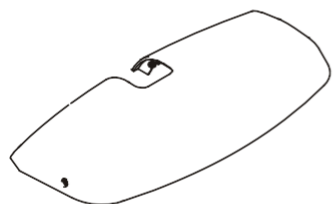
Передняя опора



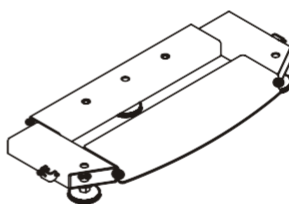
Спинка



Задний кожух



Кожух задней опоры



Задняя опора



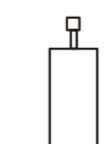
Держатель бутылки



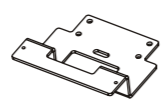
Рамка держателя бутылки



Основная рама



Адаптер



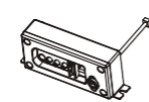
Рамка платы подключения



Крепежный комплект



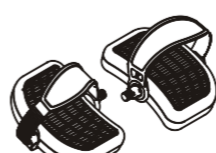
Декоративный кожух



Плата подключения



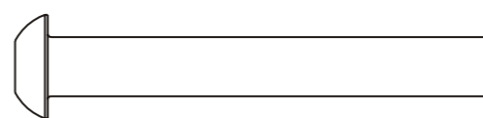
Руководство по эксплуатации



Педали

### Крепежный комплект:

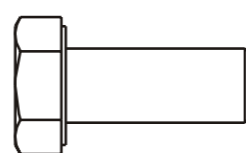
AeroFit



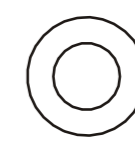
Два болта с полукруглой гол. М8\*60 (#36)



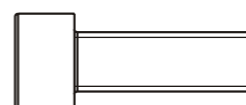
Два винта с вн. шестигран М6\*10 (#41)



Двадцать болтов М10\*25 (#32)



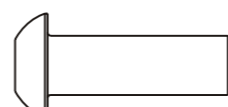
Восемь Ф9\*Ф16\*1.6 шайб (#33)



Четыре М8\*25 винта с вн. шестигран. (#42)



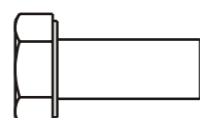
Двадцать Ф10 пружинных шайб (#31)



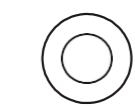
Два болта с полукруглой гол. М8\*25 (#35)



Двадцать Ф8 пружинных шайб (#34)



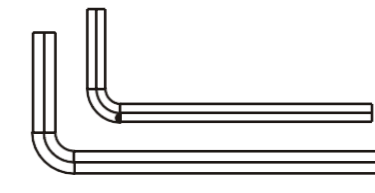
Четыре болта М8\*20 (#40)



Две Ф6.6\*Ф12\*1.6 шайбы (#43)



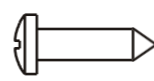
Пять винтов с вн. шестигран. М6\*20 (#37)



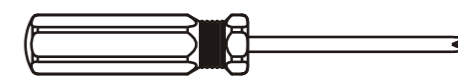
Один S=5,6 шестигранный ключ



Четыре винта М5\*15



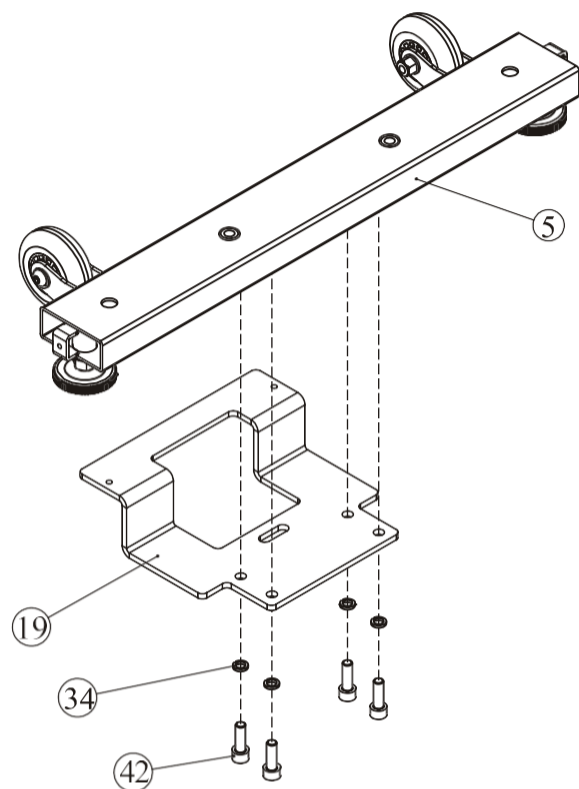
Четыре ST4.2\*16 винта (#39)



Отвертка

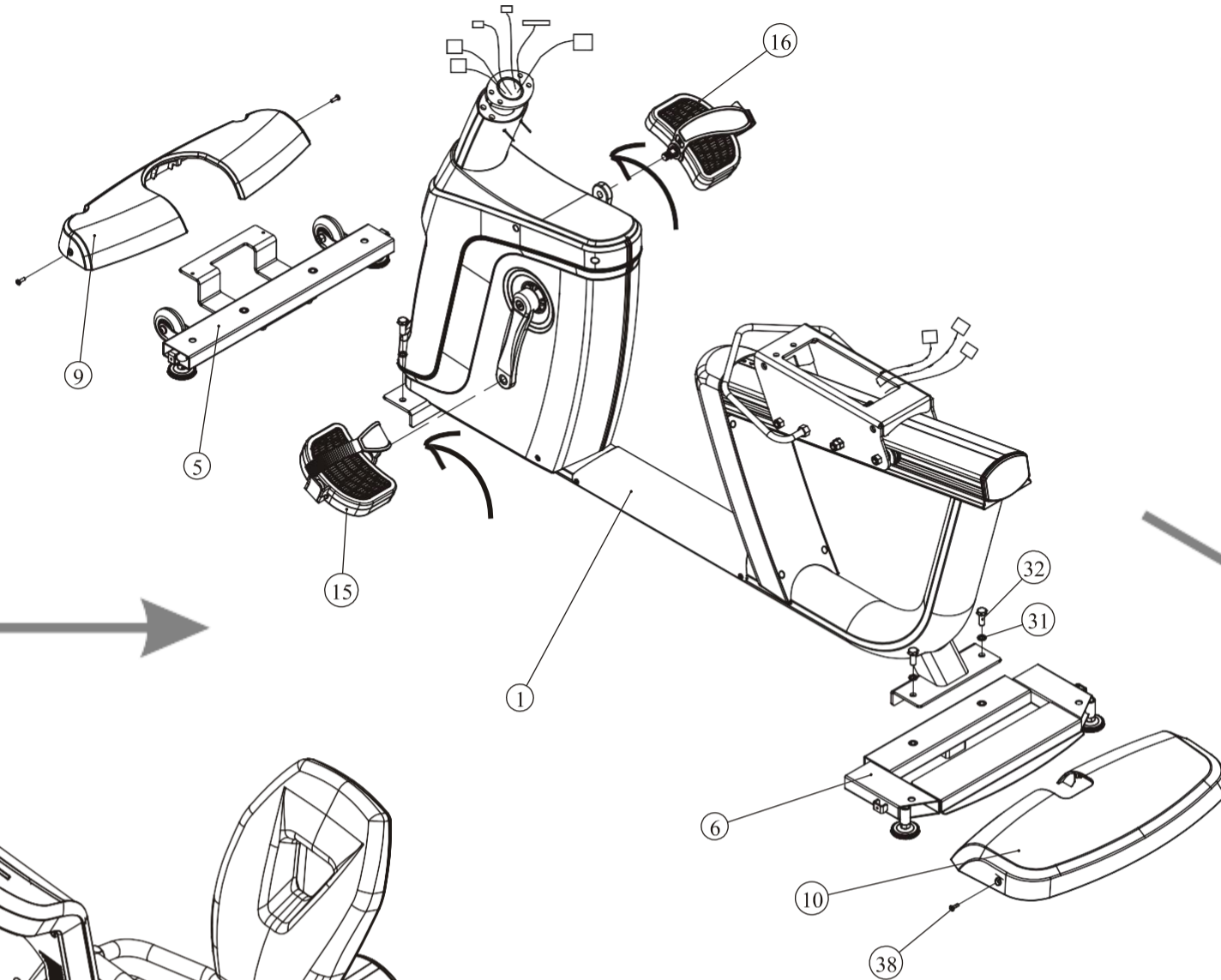
### Шаг 1

Прикрепите рамку платы подключения (#19) к переднему основанию (#5), исп.: четыре Ф8 пружинные шайбы (#34) четыре М8\*25 винта (#42)



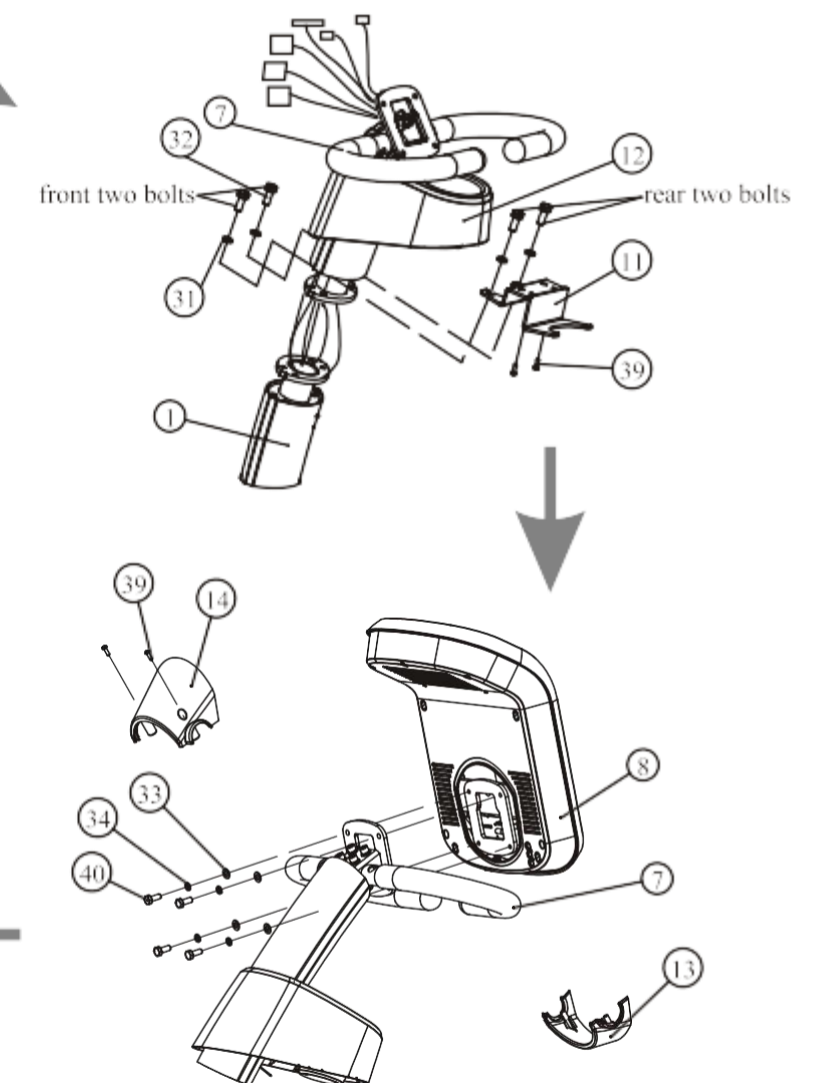
### Шаг 2

1. Прикрепите переднее основание (#5) и заднее основание (#6) к основной раме (#1), исп.: четыре М10\*25 болта (#32) четыре Ф10 пружинные шайбы (#31)
2. Прикрепите левую педаль (#15) и правую педаль (#16) к основной раме (#1), затяните.
3. Прикрепите кожухи переднего и заднего оснований (#9) и (#10) к самим основаниям (#5) и (#6), исп.: четыре М5\*15 винта (#38)



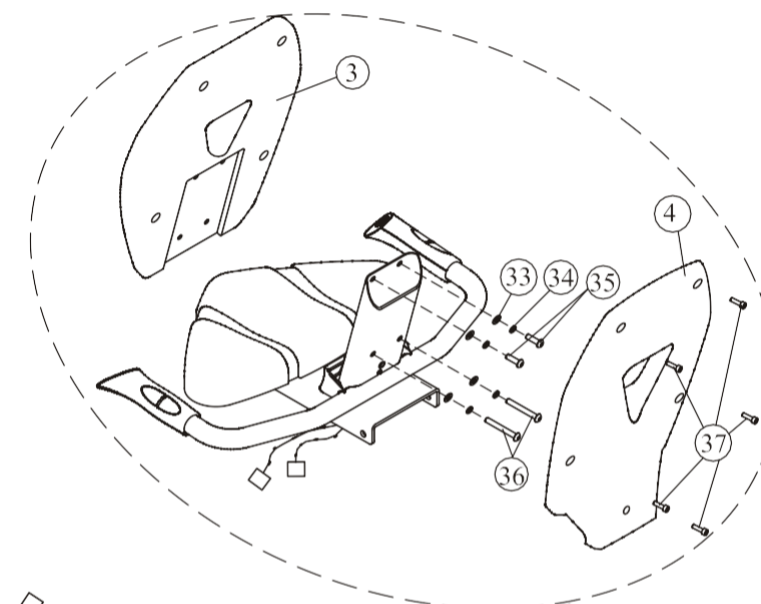
### Шаг 3

1. Наденьте держатель бутылки (#12) на раму рукояток (#7).
2. Всего 6 проводов. Сначала просуньте первые три через раму рукояток (#7) исп. ведущий провод, а затем и остальные 3 провода, используя второй ведущий провод.
3. Прикрепите раму рукояток (#7) к основной раме (#1), используя: два М10\*25 болта (#32) две Ф10 пружинные шайбы (#31) затяните два передний болта
4. Зафиксируйте рамку держателя бутылки (#11) на основной раме (#1), исп.: два М10\*25 болта (#32) две Ф10 пружинные шайбы (#31) затяните два задних болта
5. Закрепите держатель бутылки (#12) на его рамке (#11), исп.: два ST4.2\*16 винта (#39)



### Шаг 5

1. Подсоедините три провода к сиденью в сборе (#2).
2. Прикрепите сиденье в сборе (#2) к основной раме (#1), исп.: четыре М10\*25 болта (#32), четыре Ф10 пружинные шайбы (#31)
3. Прикрепите спинку (#3) к сиденью в сборе (#2), исп.: два М8\*25 болта (#35), два М8\*60 болта (#36), четыре Ф9\*Ф16\*1.6 шайбы (#33), четыре Ф8 пружинные шайбы (#34)
4. Прикрепите задний кожух (#4) к спинке (#3), исп.: пять М6\*20 болтов (#37)



### Шаг 4

1. Прикрепите консоль в сборе (#8) к раме рукояток (#7), исп.: четыре Ф9\*Ф16\*1.6 шайбы (#33), четыре Ф8 пружинные шайбы (#34), четыре М8\*20 болта (#40)
2. Правильно подключите 6 проводов. Излишек проводов спрячьте под кожух, оставляя подключенными.
3. Прикрепите декоративные кожухи (#13) и (#14) к раме рукояток (#7), исп.: два ST4.2\*16 винта (#39)

### Шаг 6

1. Подключите правильно 4 провода.
2. Прикрепите плату подключения в сборе (#20) к её рамке (#19), исп.: два М6\*10 болта (#41) две Ф6.6\*Ф12\*1.6 шайбы (#43)
3. Подключите адаптер (#18) и провод питания (#17).

