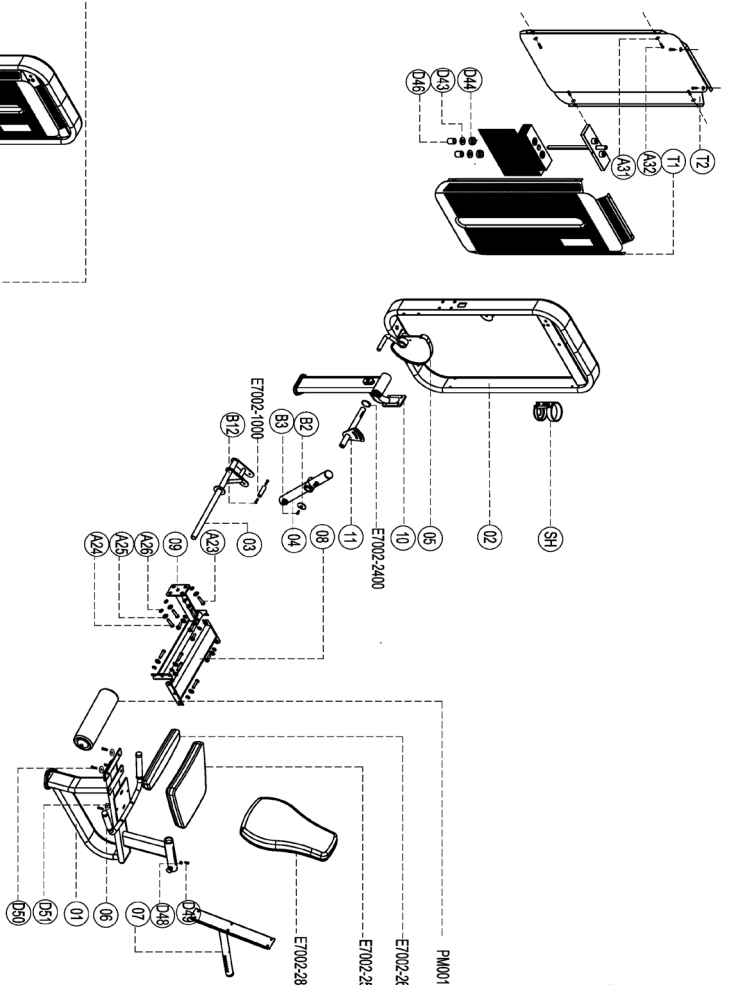


# ПАСПОРТ

## E-7002 Разгибание ног сидя (Leg Extension)

*Please note :parts didn't demollition part and fasteners not list on the introduction*

E26	Self lock nut M12	4
E25	Cup head inner hex screw M12x25	4
D51	Socket Cap inner hex M8x16	1
D50	Cup head inner hex screw M10x15	1
D49	Socket Cap inner hex screw M8x16	1
D48	Guide SleeveE7005-0500	1
D46	Counterweight low tube B313	2
D44	Rubber mat S245	2
D43	Electroprotecsis gasket D4005	2
B12	Cup head inner hex screw M10x25	2
B3	Socket Cap inner hex screw M10x16	2
B2	End cover B309	2
A32	Flat washer φ8	12
A31	Cup head inner hex screw M8x16	12
A26	Spring washer φ12	20
A25	Flat washer φ12	20
A24	Cup head inner hex screw M12x35	4
A23	Socket Cap inner hex screw M12x6	12
12	Back shroud	1
11	Front shroud	1
10	horizontal connection set	1
09	Back connection set	1
08	Below connection	1
07	Cushion adjustment	1
E33	Top wire M8x10	4
E32	Buffer sleeve S103	2
E31	Limit cover B312	4
E30	Strik timer hex screw M8x20	1
E29	Socket Cap inner hex screw M8x20	1
E27	Flat washer φ12	4
	PM001	
	E7002-2800	
	E7002-2900	
	E7002-2400	
	E7002-1000	
	E7002-2800	
	E7002-2900	
	E7002-2400	
	E7002-1000	
	SH	
	02	
	06	
	10	
	11	
	04	
	08	
	09	
	03	
	A23	
	09	
	A26	
	A28	
	A29	
	A24	
	08	
	06	
	07	
	D48	
	051	
	050	
	01	
	02	
	03	
	04	
	05	
	06	
	07	
	08	
	09	
	10	
	11	
	12	
	13	
	14	
	15	
	16	
	17	
	18	
	19	
	20	
	21	
	22	
	23	
	24	
	25	
	26	
	27	
	28	
	29	
	30	
	31	
	32	
	33	
	34	
	35	
	36	
	37	
	38	
	39	
	40	
	41	
	42	
	43	
	44	
	45	
	46	
	47	
	48	
	49	
	50	
	51	
	52	
	53	
	54	
	55	
	56	
	57	
	58	
	59	
	60	
	61	
	62	
	63	
	64	
	65	
	66	
	67	
	68	
	69	
	70	
	71	
	72	
	73	
	74	
	75	
	76	
	77	
	78	
	79	
	80	
	81	
	82	
	83	
	84	
	85	
	86	
	87	
	88	
	89	
	90	
	91	
	92	
	93	
	94	
	95	
	96	
	97	
	98	
	99	
	100	

## 1. ВВЕДЕНИЕ

Техническое описание предназначено для изучения конструкции товара. Содержит технические данные, необходимые для обеспечения правильной его эксплуатации.

## 2. НАЗНАЧЕНИЕ

Современный и эргономичный тренажер создан для проработки мышц ног. Благодаря подвижной спинке и возможности изменять угол наклона валика для ног, вы можете выбрать оптимальный вариант расположения тела и регулировать распределение нагрузки. Эргономичная форма тренажера позволяет полностью сосредоточиться на упражнении и выполнять его правильно.

## 3. ТЕХНИЧЕСКИЕ ХАРАКТЕРИСТИКИ

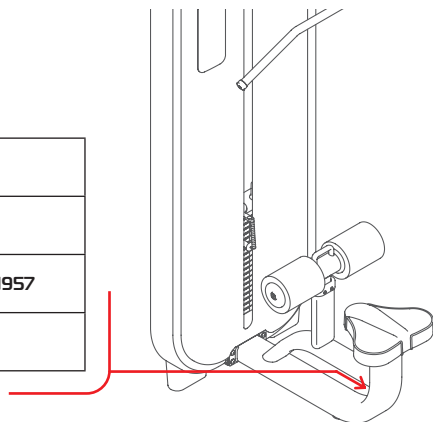
Габариты (мм)	1425 x 1165 x 1528
Вес (кг)	250

Стальной овалный профиль 140 x 40 x 3 мм.

## 4. МАРКИРОВКА

Перед упаковкой на каждый продукт наносится табличка с названием. Табличка расположена на конструкции так, чтобы ее было видно и показывает все данные и технические характеристики, полезные для установщика, пользователя и персонала по техническому обслуживанию.

Type Артикул	
Class Класс	S
Standard Стандарт	GB17498/EN957
Individual code NO Индивидуальный серийный номер	



## 5. МЕРЫ БЕЗОПАСНОСТИ

При проектировании и изготовлении силовых тренажеров были соблюдены критерии и приняты меры, необходимые для соответствия основным положениям безопасности директив UNI EN ISO 20957 и UNI EN 957.

## 6. ГАРАНТИЙНЫЕ ОБЯЗАТЕЛЬСТВА

Гарантия вступает в силу с даты продажи Товара. Гарантия на Товар действует при условии соблюдения всех правил эксплуатации и при условии проведения регулярного технического обслуживания. (Правила эксплуатации и условия проведения технического обслуживания смотри в гарантийном талоне.) Ответственность за регулярное и своевременное техническое обслуживание возлагается на владельца товара.

Изготовитель оставляет за собой право на внесение изменений в конструкцию и комплектацию изделия, не отраженных в тексте паспорта, не влияющих на его эксплуатационные качества.

Срок гарантийного обслуживания	
Рама	Запчасти
5 лет	1 год

## 7. СВЕДЕНИЯ О ПРИЕМКЕ

Дата выпуска	
Дата продажи	

Печать организации поставщика

М.П.

DHZ Fitness Russia  
ООО «Сибирская спортивная компания»  
634050, г. Томск, ул. Берёзовая, 2/2 ст. 5  
тел/факс: (3822) 799-699, 8-800-200-66-36  
sale@zavodsporta.ru  
zavodsporta.ru