



Руководство пользователя

TITANIUM MASTERS SLIMTECH C150

Беговая дорожка



Уважаемый покупатель!

Поздравляем с удачным приобретением! Вы приобрели современный тренажер, который, как мы надеемся, станет Вашим лучшим помощником. Он сочетает в себе передовые технологии и современный дизайн. Постоянно используя этот тренажер, Вы сможете укрепить сердечно-сосудистую систему и приобрести хорошую физическую форму. Надеемся, что данная модель удовлетворит все Ваши требования. Прежде чем приступить к использованию тренажера, внимательно изучите настоящее руководство и сохраните его для дальнейшего использования. В случае возникших дополнительных вопросов обратитесь к продавцу или дилеру, который проконсультирует Вас и поможет устранить возникшую проблему. Обязательно сохраняйте инструкцию по эксплуатации, это поможет Вам по прошествии времени вспомнить о функциях тренажера и правилах его использования. Если у Вас возникли какие-либо вопросы по эксплуатации данного тренажера, свяжитесь со службой технической поддержки или уполномоченным дилером, у которого Вы приобрели тренажер.

Меры безопасности

Внимание! Перед тем как приступить к тренировкам настоятельно рекомендуем пройти полное медицинское обследование, особенно если у Вас есть наследственная предрасположенность к повышенному давлению или сердечно-сосудистым заболеваниям.

Неправильное или чрезмерно интенсивное выполнение упражнений может повредить Вашему здоровью.

В целях обеспечения безопасности и надежной работы оборудования перед использованием тренажера ознакомьтесь с инструкцией.

При использовании тренажера следует соблюдать следующие базовые меры предосторожности:

- Во избежание удара током отключайте тренажер от сети после окончания использования и перед чисткой.
- Не следует оставлять включенный тренажер без присмотра во избежание удара током. Если тренажер не используется или производится его ремонт, установка или снятие комплектующих, отключите его от сети.
- Используйте тренажер только по назначению, описанному в данном руководстве. Во избежание получения травм используйте только те аксессуары, которые рекомендованы производителем.
- Во избежание травм и удара током не вставляйте какие-либо предметы в отверстия на тренажере.
- Не снимайте кожухи консоли. Ремонт тренажера должен производиться только сотрудниками сервисного центра.
- Не используйте тренажер, если заблокированы вентиляционные отверстия. Поддерживайте их в чистоте, удаляйте скапливающуюся пыль, волосы и т.д.
- Не используйте тренажер, если у него повреждены шнур питания или вилка, если он работает некорректно, был поврежден или побывал в воде. Доставьте тренажер в сервисный центр для осмотра и ремонта.
- Не перемещайте тренажер за шнур питания и не используйте шнур как ручку. Шнуры питания не должны соприкасаться с нагревающимися поверхностями.
- Дети и лица с ограниченными возможностями могут находиться рядом с включенным тренажером или использовать его только под наблюдением.
- Тренажер не предназначен для использования вне помещения.
- Не пользуйтесь тренажером в местах, где распыляются аэрозоли или осуществляется подача кислорода.
- Для отключения переведите тумблеры включения/выключения в положение «выкл.(OFF)», а затем отключите шнур питания из розетки.
- Подключайте тренажер только к заземленной розетке.
- Не подставляйте руки под движущиеся части тренажера, следите, чтобы ваша одежда не попала в движущиеся части тренажера.
- Будьте осторожны при заходе на тренажер и спходе с него.

ВНИМАНИЕ! Если вы почувствовали боль в груди, тошноту, головокружение или одышку, немедленно ПРЕКРАТИТЕ занятия на тренажере. Прежде чем возобновлять тренировки обратитесь за консультацией к врачу.

При выполнении упражнений на беговой дорожке надевайте соответствующую одежду. Не носите длинную свободную одежду, которая может застрять в беговой дорожке. Всегда надевайте спортивную обувь на резиновой подошве.

Транспортировка / Хранение / Ввод в эксплуатацию

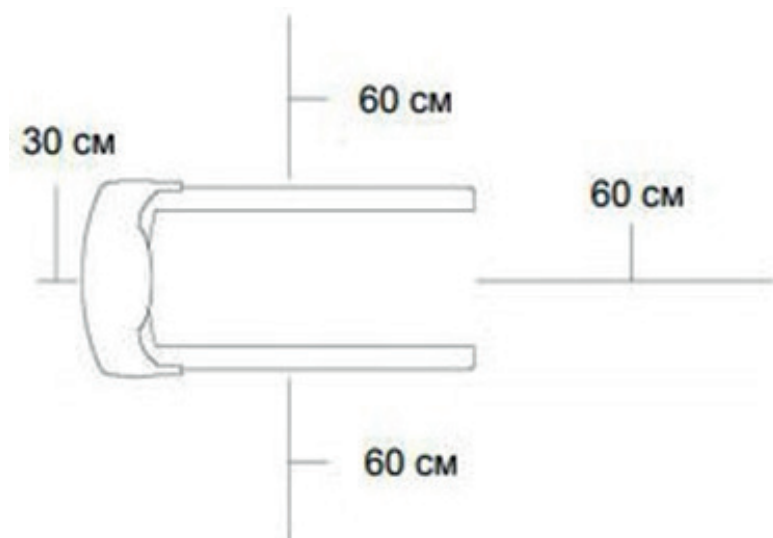
Транспортировка и эксплуатация тренажера:

- Тренажер должен транспортироваться только в заводской упаковке.
- Заводская упаковка не должна быть нарушена.
- При транспортировке тренажер должен быть надежно защищен от дождя, влаги, атмосферных осадков, механических перегрузок.

Хранение тренажера

Тренажер рекомендуется хранить и использовать только в сухих отапливаемых помещениях при температуре + 10 - + 35 С и влажности 50 -75%. Если тренажер хранился при низкой температуре или в условиях высокой влажности (имеет следы конденсации влаги), необходимо перед эксплуатацией выдержать его в нормальных условиях не менее 2 – 4 часов и только после этого можно приступить к эксплуатации.

Настройка оборудования



Выбор места для тренажера

Место, где установлен тренажер, должно быть хорошо освещенным и проветриваемым. Установите тренажер на твердой, ровной поверхности, так, чтобы расстояние от стены или других предметов было достаточным (свободное пространство должно быть не менее 60 см по бокам, не менее 30 см перед оборудованием, не менее 60 см позади него). Свободное пространство сзади тренажера обеспечит вам комфортный подход к тренажеру и спуск с него.

Если вы ставите тренажер на ковер, необходимо подложить под него коврик из твердой резины или пластика, чтобы предохранить ковер и оборудование от возможных повреждений.

Не размещайте тренажер в помещениях с высокой влажностью, например, рядом с парной, сауной или закрытым бассейном. Водяные пары или хлор могут отрицательно повлиять на электронные и другие компоненты тренажера. Рекомендуется устанавливать тренажер в комфортном помещении.

Инструкция по заземлению

Беговая дорожка должна быть заземлена. В случае сбоя или поломки заземление создает путь для электрического тока с минимальным сопротивлением, что снижает риск удара током. Тренажер оснащен шнуром с жилой для заземления и вилкой с клеммой заземления. Он должен подключаться к соответствующей розетке, установленной и заземленной с соблюдением действующих нормативов. Несоблюдение данных инструкций может привести к утрате гарантии.

Не меняйте вилку, поставляемую вместе с изделием, самостоятельно. Если она не подходит к розетке, соответствующую розетку должен устанавливать квалифицированный электрик.

Этот продукт предназначен для использования в номинальной цепи 220 вольт и имеет заземляющую вилку, которая выглядит как вилка на рисунке. Убедитесь,

что устройство подключено к розетке, имеющей ту же конфигурацию, что и вилка. С этим продуктом нельзя использовать адаптер.

ОСТОРОЖНО! Неправильное подключение может стать причиной удара током. Если у вас возникли сомнения в правильности заземления, обратитесь к электрику или представителю сервисной службы. Не меняйте самостоятельно вилку тренажера. Если комплектуемая вилка не подходит к вашей розетке, обратитесь к электрику и установите нужную розетку.

Рекомендации по сборке

Перед сборкой тренажера тщательно изучите ее последовательность и выполняйте все рекомендации. Используйте для сборки приложенный или рекомендуемый инструмент. Убедитесь, что в наличии имеются все детали и они не повреждены. Не прикладывайте чрезмерных усилий к инструменту во избежание травм и повреждения элементов конструкции тренажера. Сначала соберите все детали тренажера, не до конца затянув гайки и болты, и только убедившись, что конструкция собрана правильно, затяните их до конца.

Техническое обслуживание / Гарантия / Ремонт

Регулярное и своевременное техническое обслуживание продлевает срок службы тренажера и сводит обращения в сервисную службу до минимума. Для этого рекомендуется выполнять следующие профилактические процедуры.

Рекомендации по уходу

Перед любым обслуживанием обязательно отключайте тренажер от электрической сети. К обслуживанию можно приступать примерно через 60 секунд, когда произойдет полное обесточивание внутренних электрических цепей тренажера. Регулярно осматривайте Ваш тренажер на предмет попадания посторонних предметов, пыли и грязи в тренажер. Не применяйте абразивные препараты, агрессивные жидкости для чистки рабочих поверхностей тренажера – ацетон, бензин, уайт-спирит, бензол и их производные во избежание повреждения лакокрасочных покрытий и пластиковых деталей. Для ухода рекомендуется применять слегка смоченную нейтральным раствором моющей жидкости ткань с последующей протиркой сухой тканью.

ЕЖЕДНЕВНО (после каждой тренировки)

Выключите тумблер питания беговой дорожки, затем отключите ее от сети;

Протрите беговое полотно, корпус, кожух двигателя и консоль влажной тряпкой. Не используйте растворители, они могут повредить тренажер;

Осмотрите шнур питания. Если он поврежден, обратитесь к представителям компании-продавца;

Убедитесь, что шнур не попал под транспортировочные колёсики тренажера или в другое место, где он может оказаться заземлен или оборван;

Убедитесь, что тренажер находится на достаточном расстоянии от стен (не менее 50 см).

ЕЖЕНЕДЕЛЬНО

Выключите тумблер беговой дорожки, затем отключите ее от сети;

Сложите тренажер, убедившись в надежности его фиксации в вертикальном положении (для складных моделей);

Подметите или пропылесосьте пол, чтобы удалить пыль или другой мусор, который мог накопиться под беговой дорожкой;

ЕЖЕМЕСЯЧНО – ВАЖНО!

Выключите тумблер питания беговой дорожки, затем отключите ее от сети; Проверьте затяжку всех монтажных болтов тренажера;

Снимите кожух двигателя. Дождитесь, пока все огни индикаторов на платах погаснут;

Пропылесосьте сам двигатель и весь моторный отсек, чтобы удалить накопившийся

пух или пыль в моторном отсеке. Невыполнение этой процедуры может привести к короткому замыканию и преждевременному отказу электронных компонентов;
Протрите беговое полотно влажной Тряпкой;

Проверьте и отрегулируйте в случае необходимости натяжение и центровку бегового полотна. Дека и беговое полотно – это детали тренажера, требующие особого внимания. Важно соблюдать правила эксплуатации во избежание преждевременного износа этих деталей. Периодически проверять и проводить центровку и натяжение бегового полотна, а при необходимости и проводить техническое обслуживание беговой дорожки.

Смазка деки и полотна

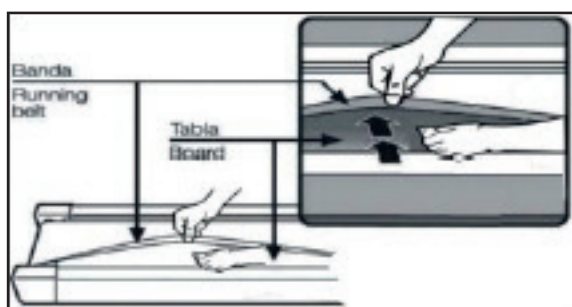
Производитель уже смазал необходимые детали и узлы во время производства беговой дорожки.

Перед первой тренировкой необходимо проверить, а затем регулярно контролировать наличие смазки во избежание поломок.

Мы рекомендуем ежемесячно приподнимать беговое полотно и на ощупь проверять наличие смазки, и если поверхность сухая, ее необходимо смазать. Вы можете использовать как силиконовый спрей в баллончике, так и силиконовую смазку в тюбике.

Используйте продукцию уже хорошо зарекомендовавших себя брендов: Efele, Sil-X, Molykote Separator Spray.

- Приподнимите беговое полотно с правой и левой стороны поочередно;
- Нанесите на деку смазку от края и как можно ближе к центру бегового полотна:



- Включите дорожку на минимальной скорости и в течении 5 минут походите, смещая шаг справа налево и в обратном направлении относительно ширины деки, так чтобы смазка как можно равномернее распределилась по всей ее поверхности.

Рекомендации по техническому обслуживанию домашних беговых дорожек

В процессе эксплуатации беговой дорожки происходит стирание и высыхание фрикционного слоя смазки, которая обеспечивает скольжение полотна по деке и возникает необходимость нанесения нового слоя смазки.

Типичные признаки необходимости смазки деки: сильный нагрев бегового полотна, запах нагретой резины; перегрев электродвигателя, запах дыма, резкий запах пластмассы, нагрев крышки моторного отсека; остановка дорожки и отключение электродвигателя во время занятий; появление текстовых или цифровых сообщений на дисплее консоли и остановка дорожки; токовая нагрузка на электродвигатель более 9 Ампер (DC) (измеряется тестером и только специалистом).

Обращаем Ваше внимание, что несвоевременная смазка деки приводит к повышенному трению и нагрузке на электродвигатель, что может привести к поломке электродвигателя и электронных плат управления дорожкой, повреждению и преждевременному износу деки и бегового полотна. В любом случае, даже при регулярном обслуживании, необходимо контролировать и проверять состояние деки и бегового полотна, токовую нагрузку на электродвигатель и принимать решение в зависимости от их технического состояния.

Регулярное техобслуживание не гарантирует нормальную работу комплектующих беговой дорожки (дека, полотно и т.п.) если пользователями нарушаются правила эксплуатации тренажера.

Для выполнения работ по техническому обслуживанию и ремонту тренажера рекомендуем обращаться к специалистам сервисного центра.

Центрирование бегового полотна

Операции по центровке и натяжению бегового полотна выполняются пользователем беговой дорожки по мере необходимости.

При ходьбе или беге вы можете работать одной ногой сильнее, чем другой, что приводит к смещению бегового полотна дорожки в процессе эксплуатации.

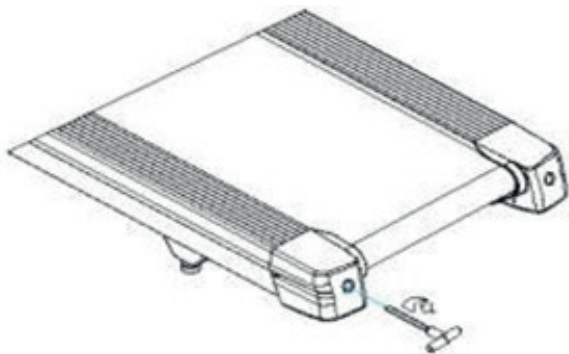
Чтобы его отцентрировать, необходимо прилагаемым в комплекте гаечным ключом отрегулировать положение заднего вала.

ВНИМАНИЕ: выполните все указания по центрированию бегового полотна, описанные ниже.

1. Не надевайте свободную одежду или украшения, когда Вы будете выполнять процедуру центрирования.
2. Никогда не поворачивайте болты за один раз более, чем на $\frac{1}{4}$ оборота.
3. Всегда затягивайте болты с одной стороны и освобождайте с другой для предотвращения перетяжки или провисания дорожки.

4. Нажмите кнопку СТАРТ (QUICK START). Отрегулируйте скорость дорожки кнопками на консоли до 4 км/ч. После регулировки пройдите по дорожке в течение 5 мин.

Если необходимо, повторите действия до полного центрирования бегового полотна. Если беговое полотно смещено вправо: запустите беговое полотно со скоростью до 5 км в час. При помощи входящего в комплект поставки гаечного ключа поверните правый задний болт на $\frac{1}{4}$ оборота по часовой стрелке. Проверьте положение полотна. Беговое полотно должно пойти полный оборот, после этого можно сделать вывод о том, насколько оно отцентрировано. При необходимости повторите процедуру. Если беговое полотно смещено влево: запустите беговое полотно со скоростью до 5 км в час. При помощи входящего в комплект поставки гаечного ключа поверните левый задний болт на $\frac{1}{4}$ оборота по часовой стрелке. Проверьте положение полотна. Беговое полотно должно пойти полный оборот, после этого можно сделать вывод о том, насколько оно отцентрировано. При необходимости повторите процедуру.



Беговое полотно при движении не должно касаться боковых накладок. Повторите все эти действия до полного центрирования бегового полотна.

Натяжение бегового полотна

Если при движении ощущается проскальзывание бегового полотна, необходимо его натянуть. В большинстве случаев беговое полотно в процессе работы растягивается, что и вызывает проскальзывание. Натяжение бегового полотна является обычной регулировочной операцией, которую должен выполнять пользователь дорожки.

Для устранения проскальзывания следует затянуть оба натяжных болта заднего вала при помощи торцевого ключа соответствующих размеров (входит в комплект дорожки), повернув их на $\frac{1}{4}$ ОБОРОТА, как показано на рисунке.

Проверить снова беговую дорожку на проскальзывание. Повторить натяжение при необходимости, но НИКОГДА НЕ ПОВОРАЧИВАТЬ натяжные болты больше, чем на $\frac{1}{4}$ оборота за один раз.

Натяжение бегового полотна отрегулировано правильно, когда движущаяся лента находится на расстоянии около 1 сантиметра от крышки моторного отсека.

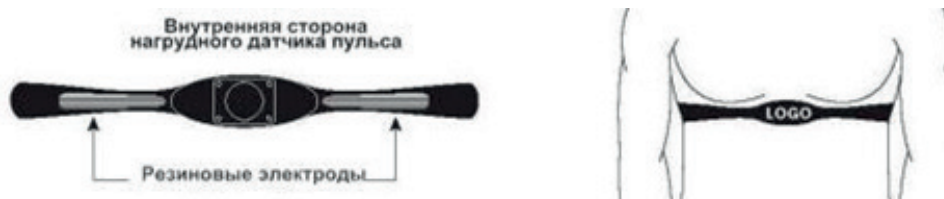
Пульсозависимая программа

1. Контактные датчики пульса (если имеются)

Обхватите руками поручни. Ладони должны находиться на датчиках пульса.

В течение 15-20 секунд датчик измерит последние 5 ударов пульса. Не сжимайте датчики плотно, так как в этом случае может повыситься артериальное давление. Убедитесь, что ладони расположены на пластинах пульсомера, а не на поручнях, во избежание получения неправильных данных.

2. Телеметрический датчик пульса (если имеется беспроводной передатчик частоты пульса)



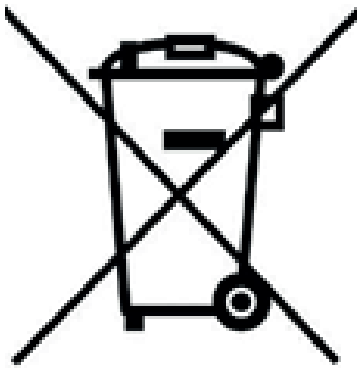
Вы можете измерять уровень пульса с помощью беспроводного датчика пульса, значение которого будет отображено на дисплее консоли. Прежде чем закрепить датчик на груди, увлажните области ремня, где проходят электроды. Затяните ремень вокруг груди и отрегулируйте ремень так, чтобы он сидел плотно.

Примечание: датчик должен быть плотно и правильно закреплен на груди для того, чтобы считывать более точный и правильные данные. Если датчик расположен неправильно. Вы может получить некорректную информацию.

Измерение пульса

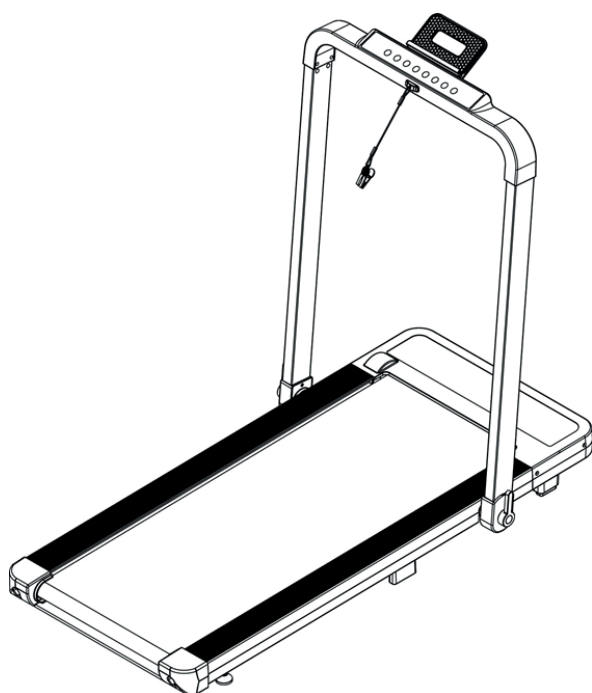
ВНИМАНИЕ! Для измерения пульса необходимо постоянное удержание рук на сенсорных датчиках пульса. Важно знать, что сенсорные датчики пульса не являются медицинским оборудованием и определяемые значения могут значительно отличаться от фактических.

Указания по утилизации

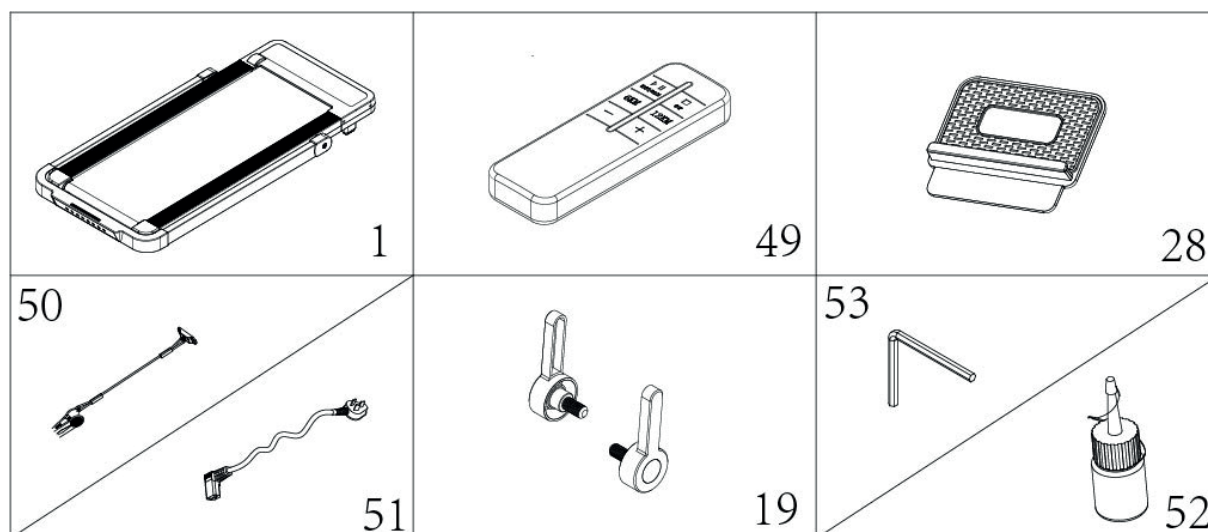


Данный тренажер не относится к бытовым отходам. Пожалуйста, не выбрасывайте оборудование либо элементы питания вместе с бытовыми отходами, для утилизации использованных элементов питания пользуйтесь действующими в Вашей стране системами возврата и сбора для утилизации. Надлежащий отдельный сбор разобранных приборов, которые впоследствии отправятся на переработку, утилизацию или экологичное захоронение, способствует предотвращению возможных негативных воздействий на окружающую среду и здоровье человека, а также позволяет повторно использовать материалы, из которых изготовлено устройство. За незаконную утилизацию устройства пользователь может быть привлечен к административной ответственности, предусмотренной действующим законодательством.

Инструкция по сборке



В коробке находятся следующие комплектующие:

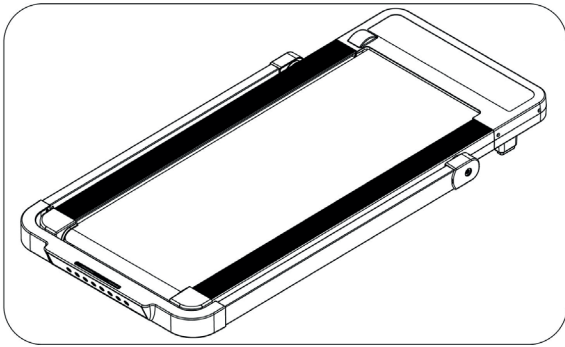


Перечень деталей:

№	Описание	Спец-я	Кол-во	№	Описание	Спец-я	Кол-во
1	Основная рама		1	51	Шнур питания		1
49	Пульт дистанционного управления		1	19	L-образный штифт		2
28	Держатель для телефона		1	53	Ключ-шестигранник №6	6мм	1
50	Ключ безопасности		1	52	Силиконовое масло		1

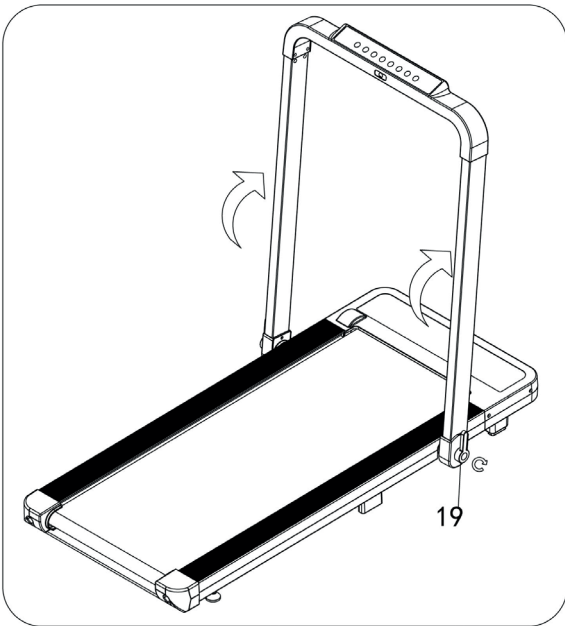
Примечание: не подключайте питание до завершения сборки

ШАГ 1



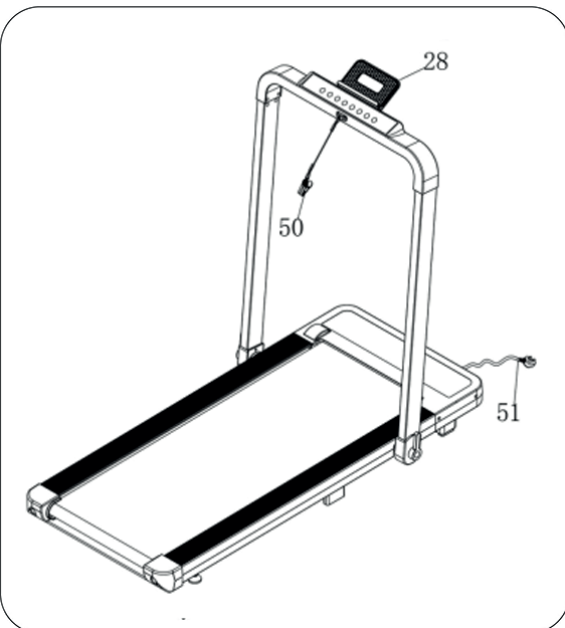
1. Откройте коробку, достаньте запчасти, указанные выше, и установите основную раму на ровную поверхность.

ШАГ 2



1. Поднимите стойку.
2. Вставьте L-образный штифт (19) в стойку и плотно закрутите. Прделайте это как с левой, так и с правой стороны, как показано на рисунке.

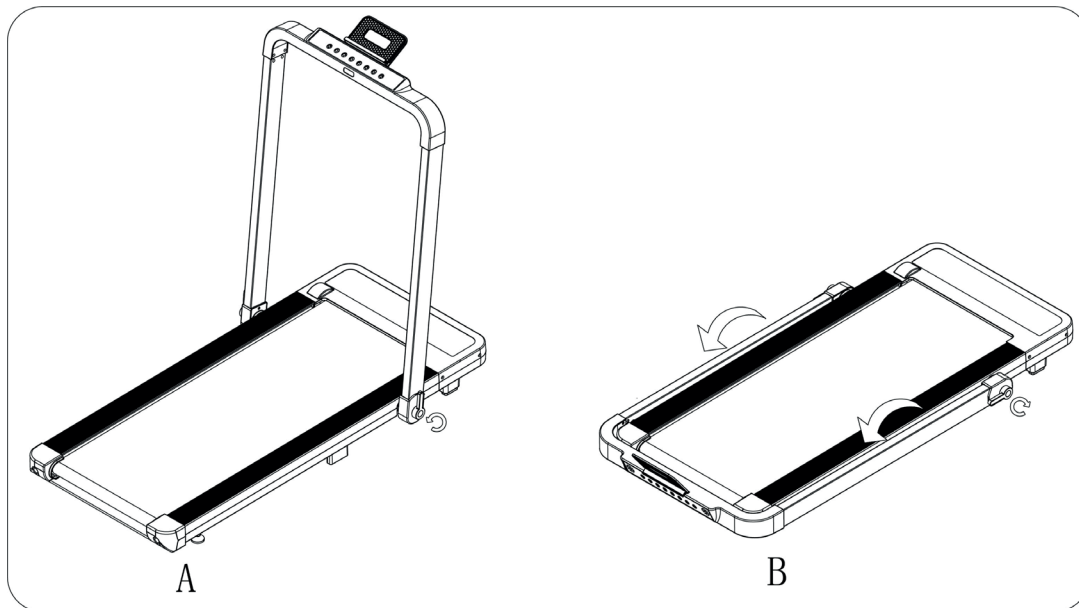
ШАГ 3



1. Вставьте держатель телефона (28) и ключ безопасности (50) в компьютер.
2. Подключите шнур питания (51).

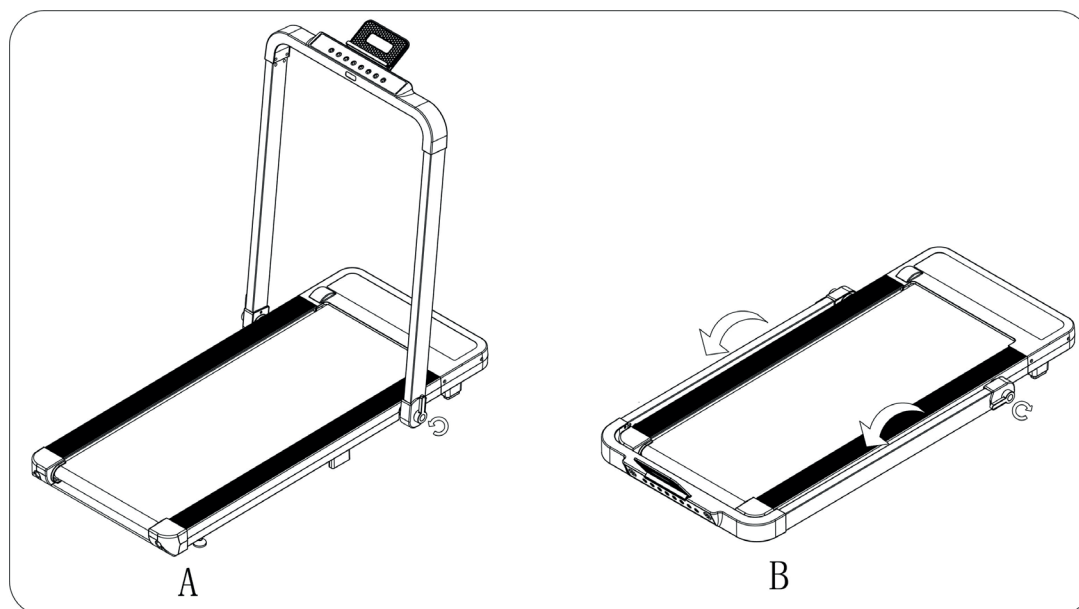
Режимы

Режим ходьбы (стойка дорожки опущена):



1. Дорожка разложена как на рисунке (А).
2. Открутите L-образный штифт против часовой стрелки и сложите стойку так, как это показано на рисунке. После этого закрутите L-образный штифт по часовой стрелке для фиксации.

Режим ходьбы (стойка дорожки опущена):



1. Дорожка сложена как на рисунке (А).
2. Открутите L-образный штифт против часовой стрелки и поднимите стойку так, как это показано на рисунке. После этого закрутите L-образный штифт по часовой стрелке.
3. ПРИМЕЧАНИЕ: остановите дорожку и отключите питание до проведения всех манипуляций.

Технические параметры

Размер в разложенном виде	1325*760*1160	Мощность	В соответствии с указаниями производителя на изделии
Размер в сложенном виде	1450*760*125	Максимальная выходная мощность	В соответствии с указаниями производителя на изделии
Площадь беговой поверхности	430*1100 мм	Диапазон скорости	0.8-13 Км/ч
Вес Нетто	32 кг	Максимальный вес пользователя	110 кг
Дисплей	Скорость, Время, Расстояние, Калории		

1. ОКНО ДИСПЛЕЯ



2. Параметры, отображаемые на дисплее:

SPEED (скорость): показывает скорость.

TIME (время): показывает время тренировки.

DISTANCE (расстояние): показывает расстояние.

CALORIES (калории): показывает затраченные калории.

3. Функции кнопок

3.1 Кнопки панели

Кнопка START (старт): Нажмите эту кнопку для запуска устройства. После 3 секунд обратного отсчёта оно начнёт работу на минимальной скорости или на скорости программы, установленной по умолчанию.

Кнопка STOP (стоп): при нажатии этой кнопки устройство замедлит скорость и остановится.

Кнопка PROGRAM (программа): нажмите этой кнопку для выбора одной из программ от P1 до P12.

Кнопка MODE (режим): если устройство находится в режиме ожидания, нажмите эту кнопку, чтобы выбрать один из режимов: режим отсчёта времени, режим отсчёта расстояния, режим отсчёта калорий.

Кнопка SPEED +/- (скорость +/-): регулировка скорости. Нажмите эту кнопку во время работы дорожки, чтобы отрегулировать скорость. Во время остановки используйте её, чтобы задать необходимые параметры.

Кнопка SPEED (3/6) (скорость 3/6): быстрая регулировка скорости.

3.2 Кнопки пульта дистанционного управления

Кнопка START/PAUSE (старт/пауза): нажмите эту кнопку чтобы запустить дорожку или поставить её на паузу.

Кнопка STOP (стоп): нажмите эту кнопку для остановки работы дорожки.

Кнопка TIME (время): режим обратного отсчёта времени.

Кнопка DIS (дистанция): режим обратного отсчёта расстояния.

Кнопка SPEED +/- (скорость +/-): нажмите эту кнопку для регулировки скорости.

4. ЭКСПЛУАТАЦИЯ

Включите питание. После этого должно загореться окно дисплея, и дорожка будет готова к работе.

4.1. БЫСТРЫЙ ЗАПУСК (РУЧНОЙ РЕЖИМ):

Вставьте ключ безопасности, нажмите кнопку START и дорожка после 3 секунд обратного отсчёта начнёт работу на минимальной скорости. Нажмите кнопку SPEED +/- для регулировки скорости. Нажмите кнопку STOP или вытащите ключ безопасности для остановки дорожки.

4.2. РЕЖИМ ОБРАТНОГО ОТСЧЕТА:

Нажмите кнопку MODE для выбора одного из режимов обратного отсчёта: режима обратного отсчёта времени, режима обратного отсчёта расстояния, режима обратного отсчёта калорий. После этого на дисплее будут мигать значения параметров, установленных по умолчанию. Для того, чтобы задать значения параметров, используйте кнопку SPEED +/- . Для запуска дорожки нажмите кнопку START — дорожка начнёт движение на минимальной скорости. После начала движения кнопкой SPEED +/- можно регулировать скорость. Когда обратный отсчёт дойдёт до 0, дорожка плавно остановится. Вы всегда можете нажать кнопку STOP или вынуть ключ безопасности для остановки дорожки.

4.3. ПРЕДУСТАНОВЛЕННЫЕ ПРОГРАММЫ:

Кнопкой PROGRAM выберите одну из предустановленных программ P1 — P12. При этом на окне дисплея замигает параметр TIME (время) в значении, установленном по умолчанию. Кнопкой SPEED +/- задайте необходимое для тренировки время. Каждая из программ разделена на 20 сегментов. Продолжительность каждого из сегментов будет равна общему заданному значению времени, делённому на 20. Нажмите кнопку START и в течение 3 секунд дорожка начнёт движение со скоростью, которая задана соответствующей программой для первого сегмента. После окончания сегмента дорожка автоматически перейдёт к следующему сегменту, будут использованы предустановленные для соответствующего сегмента настройки. По окончании всех сегментов программа закончит работу, скорость медленно снизится, и дорожка остановится. Во время движения в любое время можно регулировать скорость движения кнопкой SPEED +/- . При переходе к следующему сегменту скорость вернётся к предустановленному для соответствующего сегмента значению. Вы всегда можете нажать кнопку STOP или вынуть ключ безопасности для остановки дорожки.

5. СПЯЩИЙ РЕЖИМ

При бездействии в течение более, чем 10 минут дорожка перейдёт в спящий режим. Для выхода из спящего режима нажмите любую кнопку.

6. КЛЮЧ БЕЗОПАСНОСТИ

Если вытащить ключ безопасности, то дорожка быстро остановится, все данные сбросятся до 0 и на дисплее значения всех параметров отобразятся как “———”. В норме все операции должны выполняться, когда ключ безопасности находится в устройстве.

7. ДИАПАЗОН ЗНАЧЕНИЙ ПАРАМЕТРОВ НА ДИСПЛЕЕ

	Начальное значение	Стартовое значение	Диапазон настройки значения	Отображаемый диапазон
Скорость	0.0	0.8	0.8-13.0 км/ч	0-13 км/ч
Время	0:00	30:00	5:00---99:00	0:00—99:59
Расстояние	0.0	1.км	0.8—99.9	
км	0.0—99.9 км			
Калории	0	50ккал	10—999 ккал	0—999 ккал

8. Переключение скорости при работе дорожки

Когда стойка дорожки опущена и она работает в режиме ходьбы, то скорость не может превышать 6 км/ч. При поднятой стойке и беговом режиме дорожки максимальная скорость составляет 13 км/ч. Для переключения между этими двумя режимами необходимо остановить дорожку.

9. Таблица данных:

Время Скорость		Установленное время/ 20 = время одного тренировочного сегмента																			
		1	2	3	4	5	6	7	8	9	10	11	12	13	14	15	16	17	18	19	20
P01	скорость	2	3	3	4	5	3	4	5	5	3	4	5	4	4	2	3	3	5	3	
P02	скорость	2	4	4	5	6	4	6	6	6	4	5	6	4	4	2	2	5	4	2	
P03	скорость	2	4	4	6	6	4	7	7	7	4	7	7	4	4	2	4	5	3	2	
P04	скорость	3	5	5	6	7	7	5	7	7	8	8	5	9	5	5	6	6	4	4	3
P05	скорость	2	4	4	5	6	7	7	5	6	7	8	8	5	4	3	3	6	5	4	2
P06	скорость	2	4	4	4	5	6	8	8	6	7	8	8	6	4	4	2	5	4	3	2
P07	скорость	2	3	3	3	4	5	3	4	5	3	4	5	3	3	3	6	6	5	3	3
P08	скорость	2	3	3	6	7	7	4	6	7	4	6	7	4	4	2	3	4	4	2	
P09	скорость	2	4	4	7	7	4	7	8	4	8	9	9	4	4	4	5	6	3	3	2
P10	скорость	2	4	5	6	7	5	4	6	8	8	6	6	5	4	4	2	4	4	3	3
P11	скорость	2	5	8	10	7	7	10	10	7	7	10	10	5	5	9	9	5	5	4	3
P12	скорость	3	4	9	9	5	9	5	8	5	9	7	5	5	7	9	9	5	7	6	3

ИНСТРУКЦИИ ПО ВЫПОЛНЕНИЮ УПРАЖНЕНИЙ

Разминка, начало эксплуатации

Если вам больше 35 лет, у вас есть проблемы со здоровьем или если вы впервые занимаетесь спортом, пожалуйста, проконсультируйтесь с врачом или другим профильным специалистом.

Перед использованием электрической беговой дорожки, пожалуйста, научитесь управлять устройством. Убедитесь, что вы умеете запускать, останавливать дорожку, регулировать скорость и другие параметры. При изучении дорожки не стойте на беговом полотне. Использовать дорожку можно только после ознакомления с правилами эксплуатации. Чтобы начать использование, встаньте на противоскользящие подножки, расположенные с обеих сторон, и возьмитесь обеими руками за рукоятку стойки. Запустите дорожку на низкой скорости около 1,6~3,2 км/ч, поставьте на полотно сначала одну ногу, чтобы привыкнуть к движению и скорости. После этого можно встать на полотно обеими ногами и увеличить скорость до 3—5 км/ч. Поддерживайте скорость около 10 минут, затем остановите тренажёр.

Тренировка

Перед началом тренировки убедитесь в том, что вы знаете, как регулировать скорость. Пройдите около 1 км с постоянной скоростью и запишите результат. Это должно занять около 15—25 минут. Если двигаться со скоростью 4,8 км/ч, то 1 км можно пройти примерно за 12 минут. Если скорость для вас комфортна, то скорость/наклон можно увеличить, тогда следующие 30 минут вы будете тренироваться эффективно. На этом этапе не следует слишком сильно увеличивать скорость/наклон, чтобы не допускать дискомфорта и ухудшения самочувствия.

Интенсивность тренировки

Разминайтесь на скорости 4,8 км/ч в течение 2 минут, затем увеличьте скорость до 5,3 км/ч и продолжайте движение в течение ещё 2 минут, затем увеличьте скорость до 5,8 км/ч и продолжайте тренировку в течение 2 минут. Далее увеличивайте скорость на 0,3 км/ч через каждые 2 минуты, пока частота дыхания не увеличится. Но не допускайте появления дискофортных ощущений.

Для эффективного сжигания калорий используйте следующий режим: разминайтесь в течение 5 минут со скоростью: 4—4,8 км/ч, затем медленно увеличивайте скорость на 0,3 км/ч каждые 2 минуты, пока не достигнете стабильной скорости, которая будет комфортной для тренировки в течение 45 минут. Интенсивной будет тренировка, если в течение часа двигаться с постоянной скоростью, но периодически увеличивать скорость на 0,3 км/ч на 3—5 минут (для ориентира можно взять просмотр фильма или телепередачи — для увеличения скорости используйте рекламные паузы). Наибольшая эффективность тренировки для сжигания калорий достигается во время кратковременного увеличения скорости. Для окончания тренировки снижайте скорость постепенно в течение 4 минут.

Частота тренировок

Следуйте тренировочному циклу: 3—5 раз в неделю, 15—60 минут. Составьте

расписание с применением научного подхода, учитывайте ваше состояние здоровья.

Перед началом тренировки проконсультируйтесь со своим врачом или специалистом в области здравоохранения. Профессионалы помогут вам составить подходящий график тренировок в соответствии с вашим возрастом и состоянием здоровья, определить скорость движения, интенсивность упражнений. Если во время тренировки вы почувствовали сдавливание или боль в груди, у вас нерегулярное сердцебиение, затруднённое дыхание, головокружение или другое дискомфортное состояние, немедленно прекратите занятия. Прежде чем приступить к ним снова, проконсультируйтесь с вашим врачом или медицинским работником.

Выбирайте свою обычную скорость бега или ходьбы. Если у вас недостаточно опыта, чтобы определить оптимальную скорость, то следуйте инструкции при выборе:

Скорость 1–3.0 км/ч — для тренировок при слабой физической форме

Скорость 3.0–4.5 км/ч — небольшая интенсивность тренировки

Скорость 4.5–6.0 км/ч — средняя скорость движения

Скорость 6.0–7.5 км/ч — быстрое движение

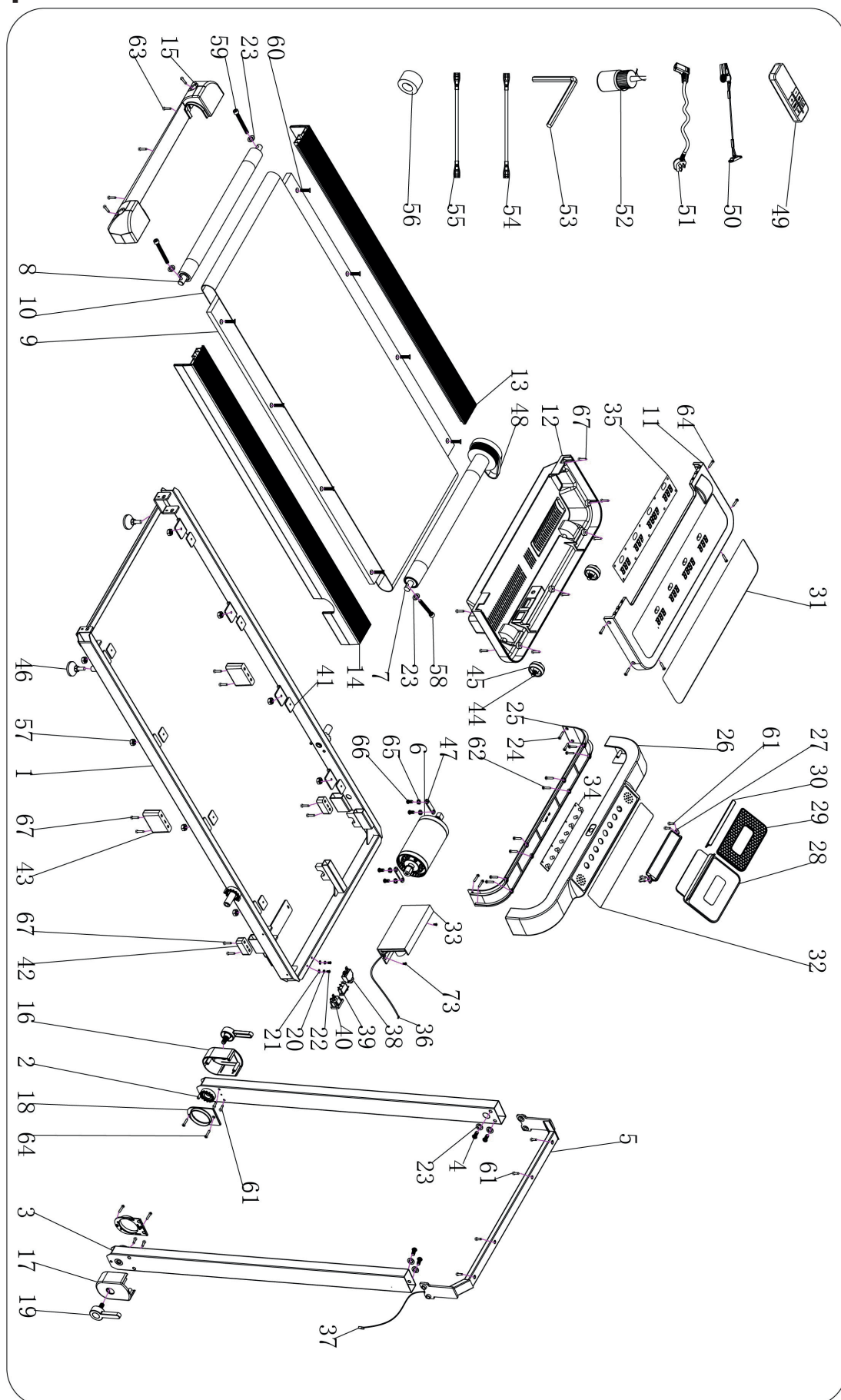
Скорость 7.5–9.0 км/ч — активная пробежка

Скорость 9.0–12.0 км/ч — тренировка для продвинутых

Скорость 12.0–14.5 км/ч — для опытных спортсменов

Скорость 14.5–16.0 — для достижения спортивных результатов

Взрыв-схема



Перечень деталей

№	Описание	Спецификация	Количество
1	Основная рама		1
2	Левая стойка		1
3	Правая стойка		1
4	Болт	M8*16	4
5	Компьютерная панель		1
6	Бесщеточный двигатель		1
7	Передний ролик		1
8	Задний ролик		1
9	Беговая доска		1
10	Ходовой ремень		1
11	Верхняя крышка двигателя		1
12	Нижняя крышка двигателя		1
13	Левая боковая планка		1
14	Правая боковая планка		1
15	Торцевая крышка		1
16	Левая крышка стойки		1
17	Правая крышка стойки		1
18	Внутренняя крышка стойки		2
19	L-образный штифт		2
20	Пружинная шайба	5	2
21	Стопорная шайба	5	2
22	Болт	M5*8	4
23	Стопорная шайба	8	7
24	Винт	ST4.2*28	4
25	Нижняя крышка консоли		1
26	Верхняя крышка консоли		1
27	Основание держателя телефона		1
28	Держатель телефона		1
29	Мягкая накладка держателя телефона		1
30	Крепежная рамка IP		1
31	Акриловая наклейка		1
32	Наклейка на клавиатуру		1
33	плата управления		1
34	плата клавиатуры		1
35	Плата дисплея		1
36	Нижний провод		1
37	Верхний провод		1
38	Защита от перегрузки		1
39	Выключатель		1

40	Гнездо для подключения шнура питания		1
41	Резиновая накладка		8
42	Передняя подножка		2
43	Задняя подножка		2
44	Ось колеса		2
45	Колесо		2
46	Регулируемая опорная площадка		2
47	Накладка для крепления двигателя		2
48	Ремень двигателя		1
49	Пульт дистанционного управления		1
50	Ключ безопасности		1
51	Провод питания		1
52	Бутылка для масла		1
53	Гаечный ключ	6#	1
54	Синий одинарный провод		1
55	Коричневый одинарный провод		1
56	Магнитное кольцо		1
57	Гайка	M6	8
58	Болт	M8*45	1
59	Болт	M8*60	2
60	Болт	M6*30	8
61	Болт	4.2*13	12
62	Болт	ST4.2*19	10
63	Болт	ST4.2*15	5
64	Болт	ST4.2*19	8
65	Пружинная шайба	6	4
66	Болт	M6*15	4
67	Винт	ST4.2*19	15

УСТРАНЕНИЕ НЕИСПРАВНОСТЕЙ

Код ошибки	Причина	Решение
E01	программная перегрузка по току	Переподключите питание и продолжите работу в нормальном режиме. Не допускайте перегрузки.
E02	аппаратная перегрузка по току	Переподключите питание и продолжите работу в нормальном режиме. Не допускайте перегрузки
E03	перегрев модуля IPM	Выключите на 30 минут и продолжите работу в нормальном режиме. Не допускайте перегрузки.
E04	защита от пониженного напряжения	Входное напряжение источника питания слишком низкое, или повреждена плата управления, проверьте, нормально ли напряжение источника питания. Если напряжение в норме, замените плату управления.
E05	защита от перенапряжения	Входное напряжение источника питания слишком низкое, или повреждена плата управления, проверьте, нормально ли напряжение источника питания. Если напряжение в норме, замените плату управления.
E06	защита от обрыва фазы двигателя	Проверьте, в норме ли проводка двигателя. Если в норме, замените плату управления или двигатель.
E07	защита от остановки двигателя	Переподключите питание и продолжите работу в нормальном режиме. Не допускайте перегрузки или заклинивания двигателя и его подвижных частей. Проверьте двигатель.
E08	двигатель не запускается	Двигатель/ролик застрял. Проверьте, в порядке ли детали трансмиссии, замените плату управления или двигатель.
E09	защита двигателя от перегрузки по току	<ol style="list-style-type: none"> 1. Если двигатель работает в течение длительного времени с высоким сопротивлением — смажьте маслом. 2. Замените двигатель.

E10	защита от перегрузки	<ol style="list-style-type: none"> 1. Если двигатель работает в течение длительного времени с высоким сопротивлением — смажьте маслом. 2. Замените двигатель 3. Замените плату управления.
E12	проблемы связи верхней и нижней плат управления	<ol style="list-style-type: none"> 1. Проверьте правильность подключения верхних и нижних линий связи управления или замените линии связи. 2. Проверьте, в норме ли интерфейс связи верхнего контроллера. По необходимости замените его. 3. Проверьте, в норме ли интерфейс связи нижнего контроллера. По необходимости замените его.
E20	нарушение связи с платой управления	Проверьте, в норме ли коммуникационный интерфейс платы управления. По необходимости, замените ее.

Страна производства: Китай

Производитель: Джецзян Нью Вижн Импорт энд Экспорт Кампани Лимитед.

Адрес: Синьцзянь Роуд, 5, Индустриальная зона Бэйтанг, город Нинбо, КНР, 315708.

тел:+86-574-6560937, факс:+86-574-6560938

e-mail: zhejiangnewvision.china@gmail.com

Импортер: ООО «Технологии Здоровья»

117405, Москва, ул. Варшавское шоссе, д.145, корп. 8.

Тел.: 8 (495) 648-26-66, 8 (495)

649-11-41, www.bradex.ru

Импортер на территории Республики Беларусь: ТУП «БРАДЕХ», 220019, г. Минск, ул. Монтажников, д.9 комн.34/4. , УНП 192409754, email: optbel1@bradex.ru

Trans East Metal Ltd, POB 9101, Haifa 31091, Israel.

Tel: +972-4-8521824, fax: +972-3-7256059

www.bradex.co.il

Международная торговая марка «BRADEX».

Израиль - Рег. №204012 Россия - Рег. №444287

Дату производства смотрите на упаковке.

Знак соответствия:



ТРЕНАЖЕР ПРЕДНАЗНАЧЕН ДЛЯ ДОМАШНЕГО ИСПОЛЬЗОВАНИЯ

Условия гарантии и сервисного обслуживания указаны в Гарантийном талоне. Убедитесь, что вы ознакомились с содержанием Гарантийного талона. Не выбрасывайте гарантийный талон.

TITANIUM™ BRADEX™

