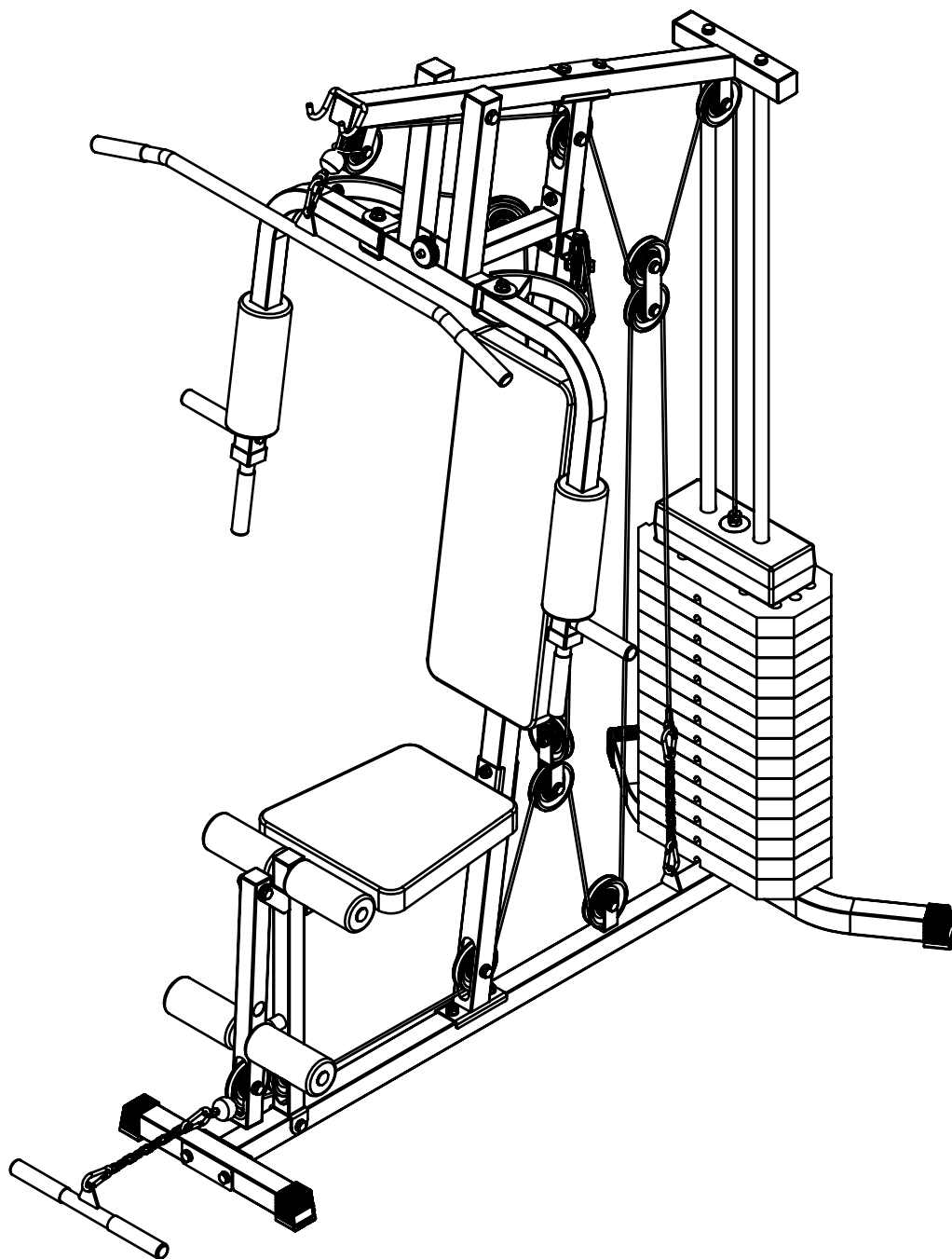



Силовой тренажер Sundays Fitness ES-402

Руководство по эксплуатации

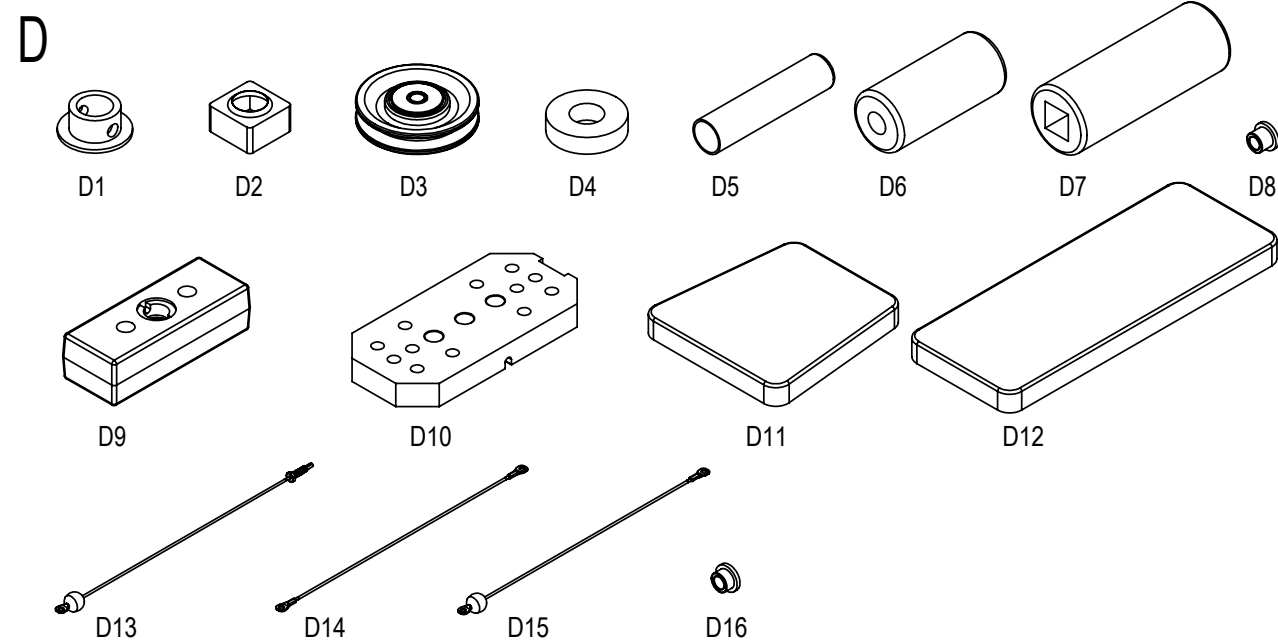
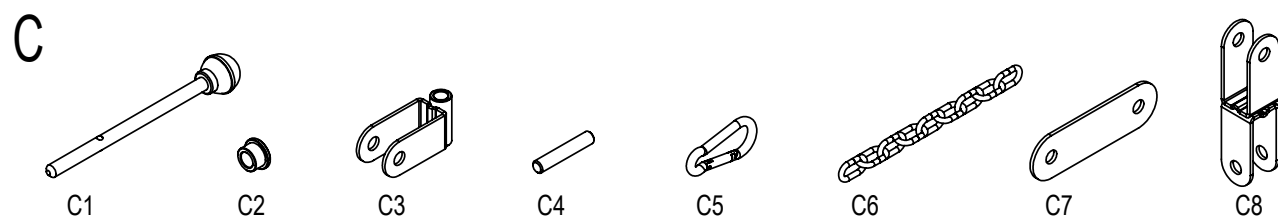
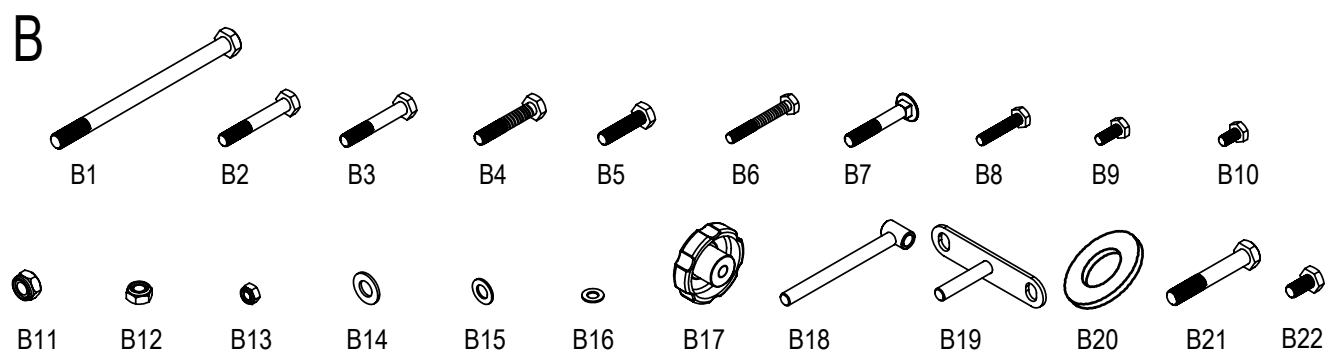
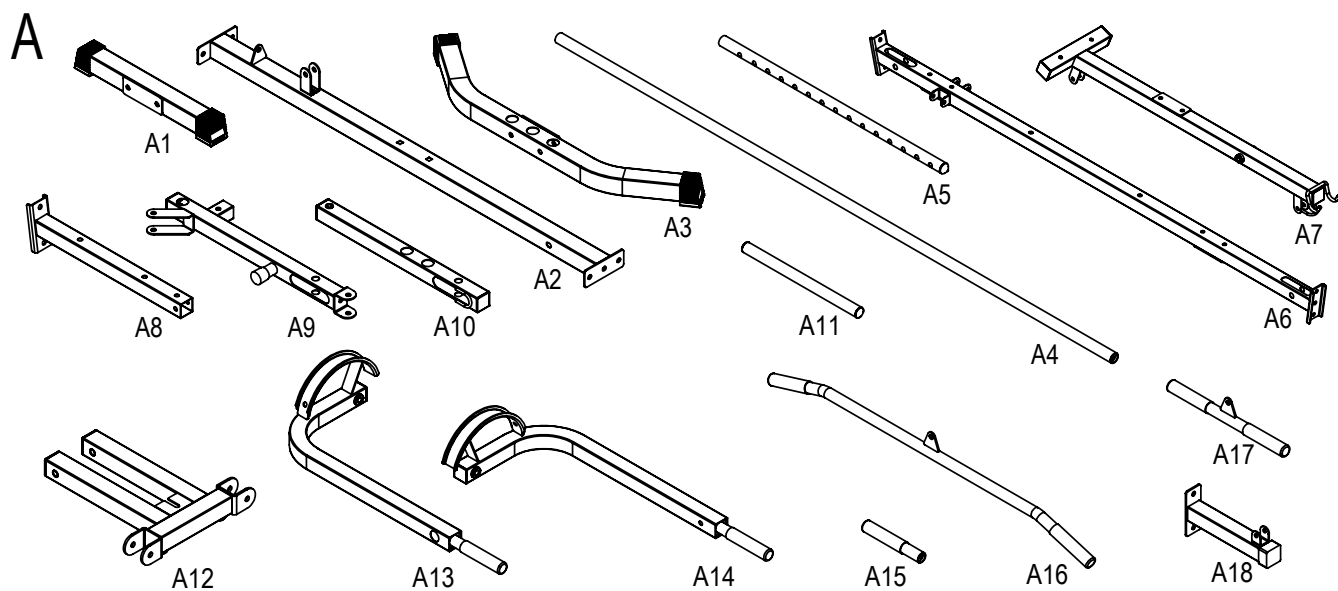


 Перед установкой и использованием данного продукта, пожалуйста, внимательно прочитайте всё руководство и соблюдайте его должным образом.

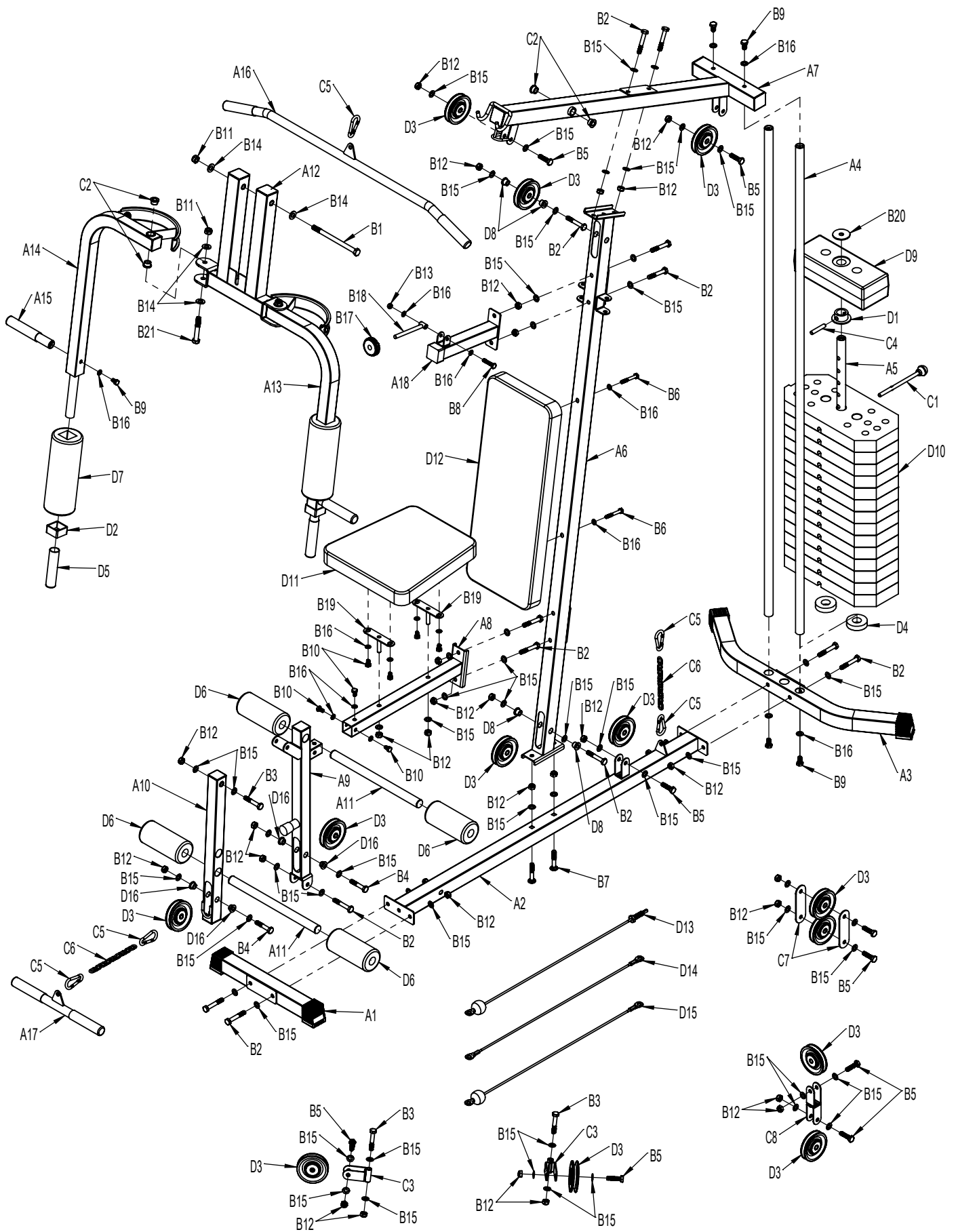
01 / Список деталей

| № | Описание | Кол-во | № | Описание | Кол-во |
|-----|-------------------------|--------|-----|----------------------|--------|
| A1 | Передняя ножка | 1 | A2 | Горизонтальная опора | 1 |
| A3 | Задняя ножка | 1 | A4 | Направляющая | 2 |
| A5 | Селектор груза | 1 | A6 | Вертикальная опора | 1 |
| A7 | Верхняя опора | 1 | A8 | Опора сидения | 1 |
| A9 | Передняя опора | 1 | A10 | Рычаг разгибания ног | 1 |
| A11 | Трубка для валиков | 2 | A12 | Опора баттерфляя | 1 |
| A13 | Баттерфляй (L) | 1 | A14 | Баттерфляй (R) | 1 |
| A15 | Ручка | 2 | A16 | Верхняя тяга | 1 |
| A17 | Нижняя тяга | 1 | A18 | Предельная опора | 1 |
| | | | | | |
| B1 | Болт M12X175мм | 1 | B2 | Болт M10X65 мм | 13 |
| B3 | Болт M10X60мм | 3 | B4 | Болт M10X55мм | 2 |
| B5 | Болт M10X40мм | 9 | B6 | Болт M8X60мм | 2 |
| B7 | Болт M10X55мм | 2 | B8 | Болт M8X40мм | 1 |
| B9 | Болт M8X20мм | 6 | B10 | Болт M8X15мм | 7 |
| B11 | Гайка M12 | 3 | B12 | Гайка M10 | 33 |
| B13 | Гайка M8 | 1 | B14 | Шайба Ø12 | 6 |
| B15 | Шайба Ø10 | 62 | B16 | Шайба Ø8 | 17 |
| B17 | Ручка | 1 | B18 | Ограничитель | 1 |
| B19 | Соединитель сиденья | 2 | B20 | Большая шайба Ø12 | 1 |
| B21 | Болт M12x75мм | 2 | B22 | Болт M10x20мм | 2 |
| | | | | | |
| C1 | Фиксатор | 1 | C2 | Заглушка | 6 |
| C3 | Скоба U-образная | 2 | C4 | Штифт | 1 |
| C5 | Карабин | 5 | C6 | Регулировочная цепь | 2 |
| C7 | Соединительная пластина | 2 | C8 | Двойная скоба | 1 |
| | | | | | |
| D1 | Позиционирующая втулка | 1 | D2 | Квадратная втулка | 2 |
| D3 | Шкив | 13 | D4 | Резиновое кольцо | 2 |
| D5 | Рукоятка | 2 | D6 | Малый валик | 4 |
| D7 | Большой валик | 2 | D8 | Втулка Т-образная | 4 |
| D9 | Верхняя пластина | 1 | D10 | Груз | 14 |
| D11 | Сидение | 1 | D12 | Спинка | 1 |
| D13 | Верхний трос | 1 | D14 | Трос баттерфляя | 1 |
| D15 | Нижний трос | 1 | D16 | Втулка Т-образная | 4 |

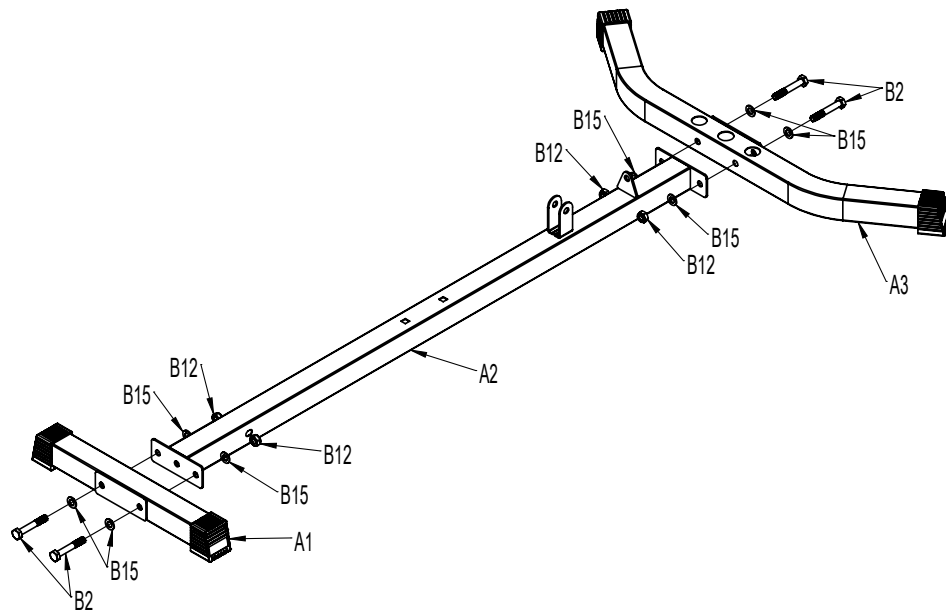
01 / Список деталей



02/Общая схема

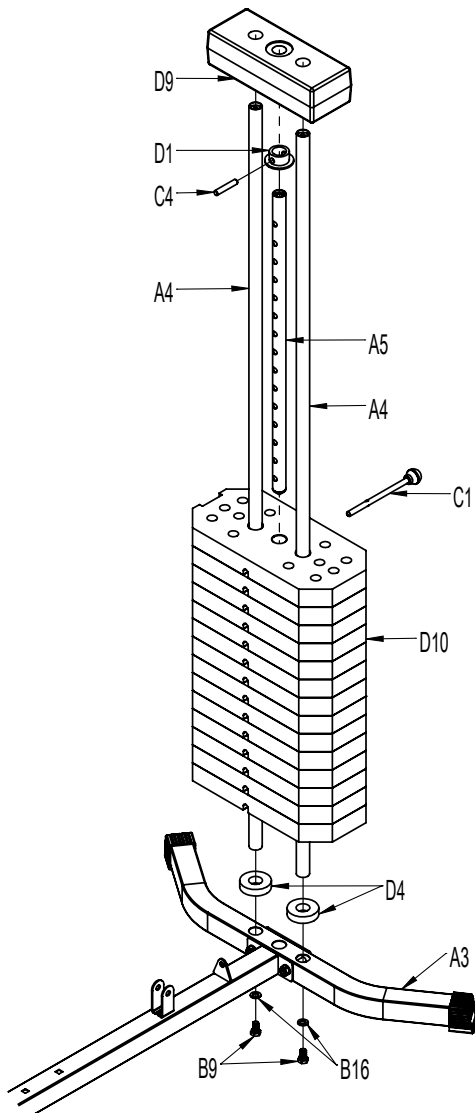


03/ Инструкция по сборке



ШАГ 1:

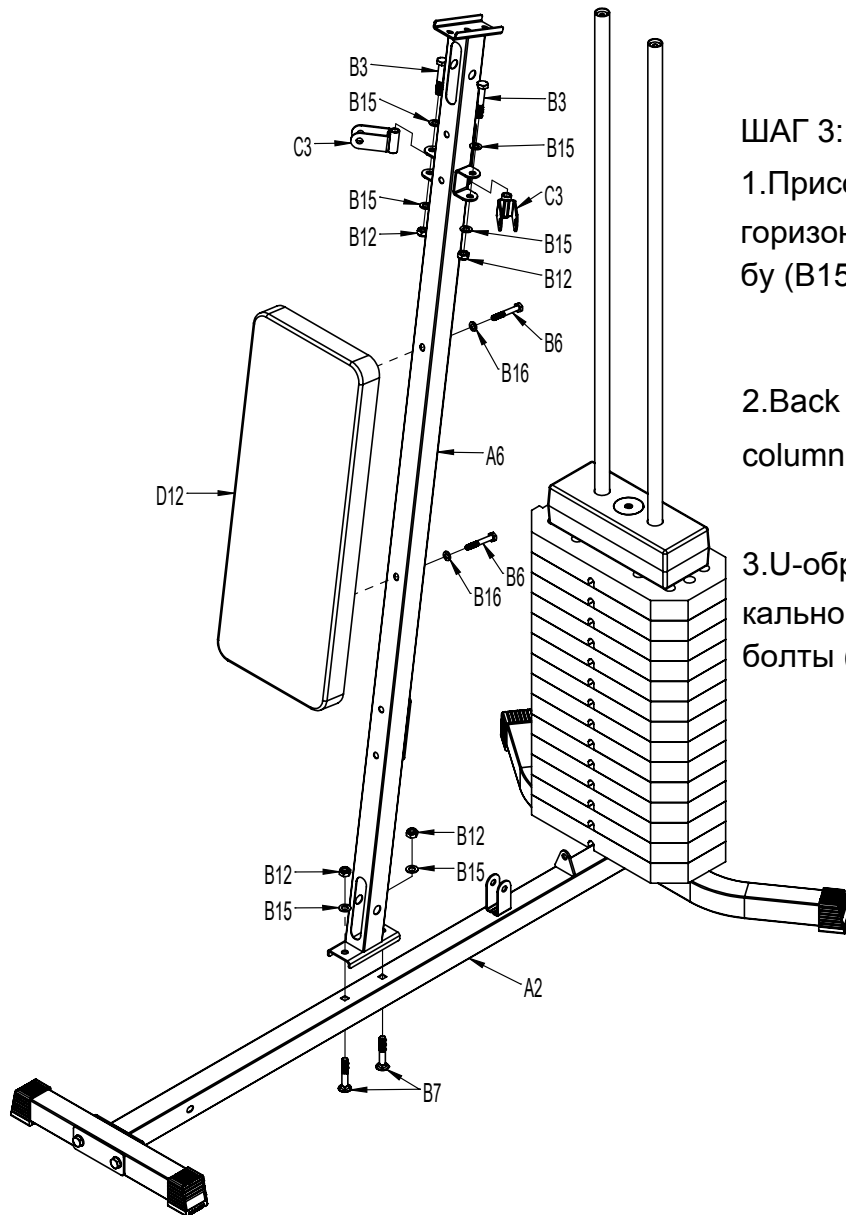
- 1.Соедините горизонтальную опору (A2) с передней ножкой (A1), используя шайбу (B15), болты (B2) и гайки(B12).
- 2.Соедините горизонтальную опору (A2) с задней ножкой (A3), используя шайбу (B15), болты (B2) и гайки(B12).



ШАГ 2:

- 1.Вставьте два направляющих стержня (A4) в заднюю ножку (A3),используя 2 резиновых кольца (D4), шайбы (B16), болты (B9).
- 2.Вставьте грузы (D10) на направляющие стержни (A4).
- 3.Вставьте селектор груза (A5) в грузовые блоки (D10). Вставьте штифт (C4) в позиционирующую втулку (D1).
- 4.Вставьте фиксатор (C1) через грузовые блоки (D10) в селектор груза (A5) .
- 5.Поставьте верхнюю пластину (D9) на направляющие (A4).

03/ Инструкция по сборке



ШАГ 3:

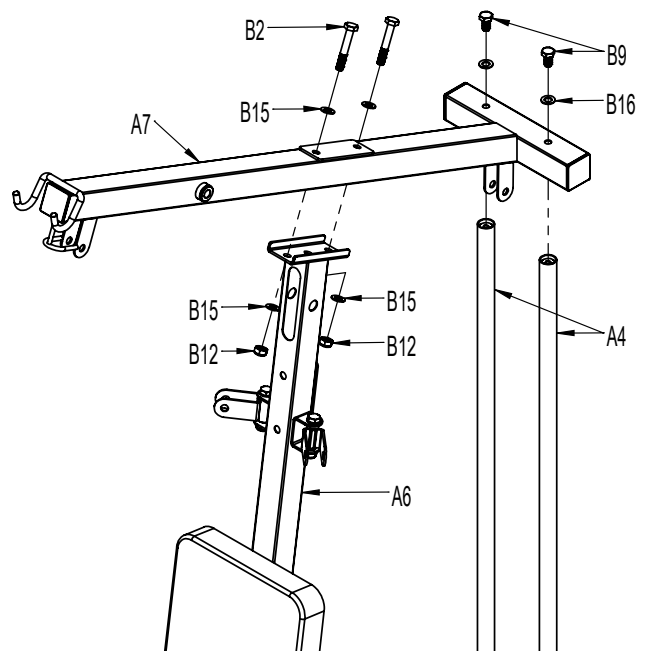
1.Присоедините вертикальную опору (А6) к горизонтальной опоре (А2), используя шайбу (В15), болты (В7) и гайки(В12).

2.Back cushion (D12) mounted on neutral column (A6).Use washers (B16) and bolts (B6).

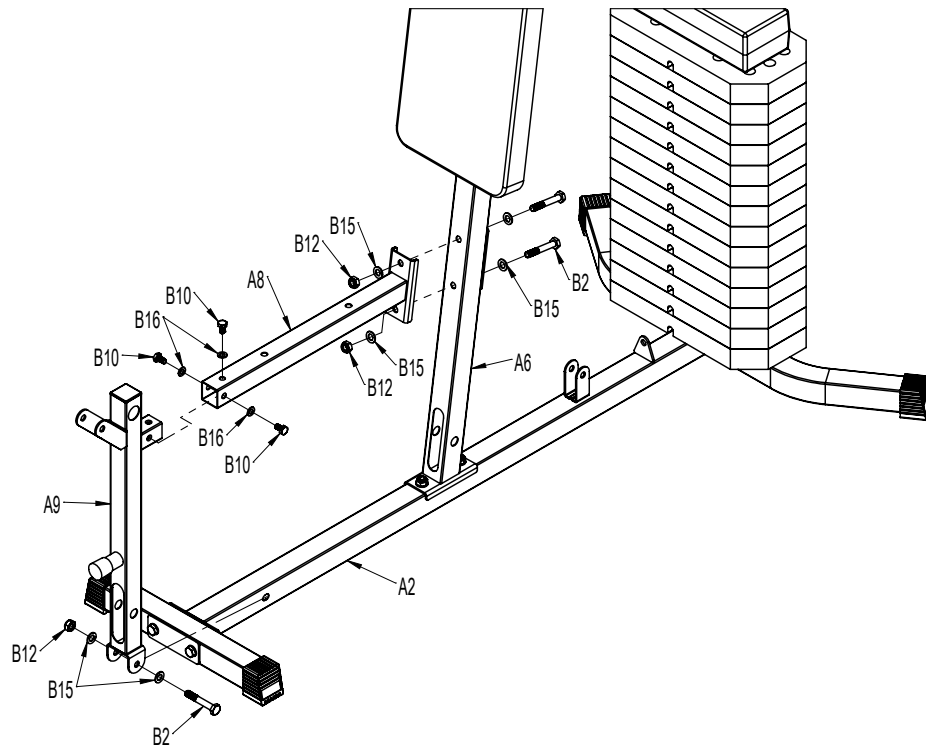
3.U-образную скобу (С3) прикрепите к вертикальной опоре(А6). Используйте шайбы(В15), болты (В3) и гайки(В12).

ШАГ 4:

Верхняя опора (А7)устанавливается на вертикальную опору (А6) и на направляющие (А4). Используйте шайбы (В15,В16), болты (В2, В9) и гайки (В12).



03/ Инструкция по сборке

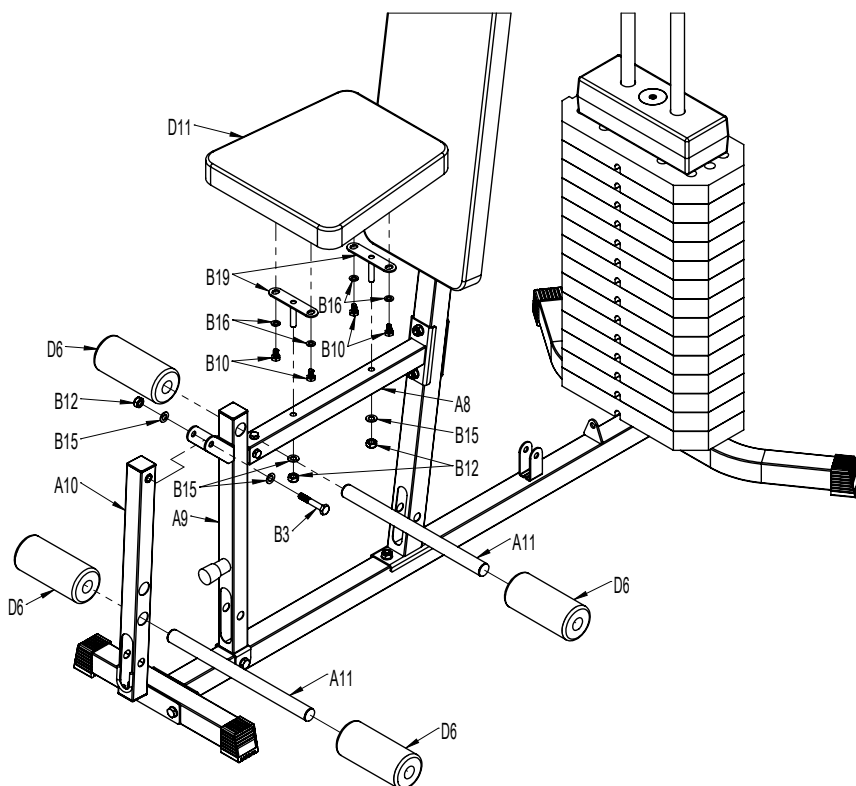


ШАГ 5:

1. Опору сидения (A8) прикрепить на вертикальную опору (A6), используя шайбу (B15), болты (B2) и гайки (B12).
2. Установите переднюю опору (A9) на опору сидения (A8). Используйте шайбу (B16) и болты (B10). Затем примонтируйте на горизонтальную опору (A2), используя шайбу (B15), болты (B2) и гайки (B12).

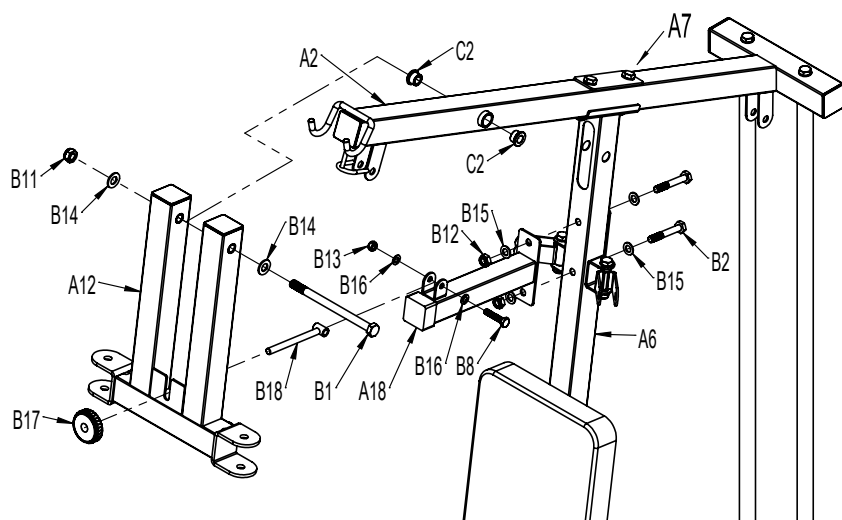
ШАГ 6:

1. Закрепите соединитель сидения (B19) на подушке сидения (D11). Используйте шайбы (B16) и болты (B10).
2. Далее подушку сидения (D11) нужно установить на опору для сидения (A8). Используйте шайбы (B15) и гайки (B12).
3. Прикрепите рычаг разгибания ног (A10) к передней опоре (A9). Используйте шайбы (B15), болты (B3) и гайки (B12).



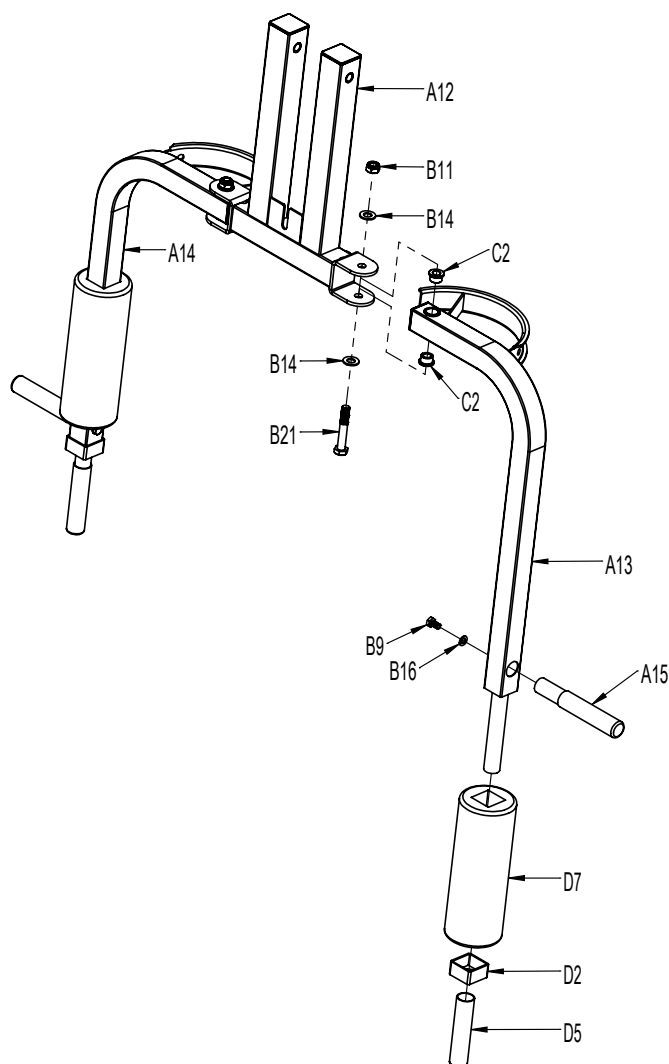
4. Вставьте трубку для валиков (A11) в переднюю опору (A9). Потом насадите маленькие валики на трубку (D6).
5. Вставьте трубку для валиков (A11) в рычаг разгибания ног (A10). Далее насадите валики (D6).

03/ Инструкция по сборке



ШАГ 7:

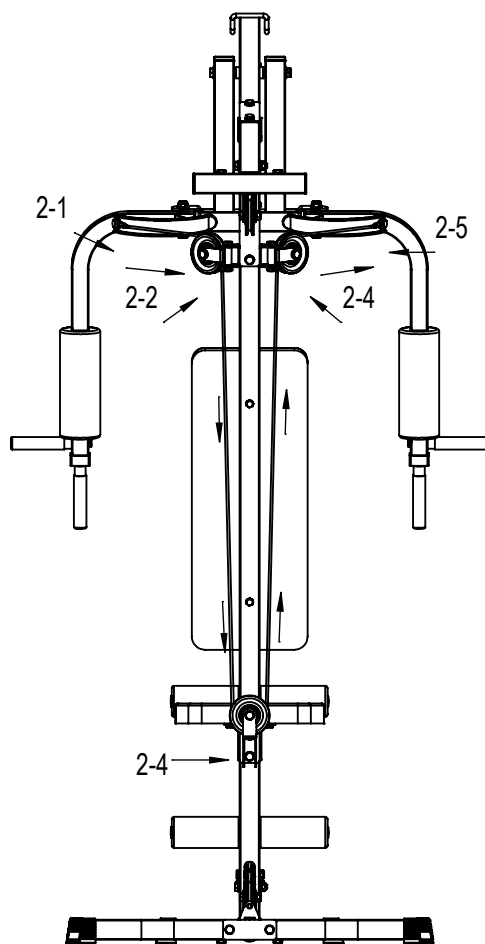
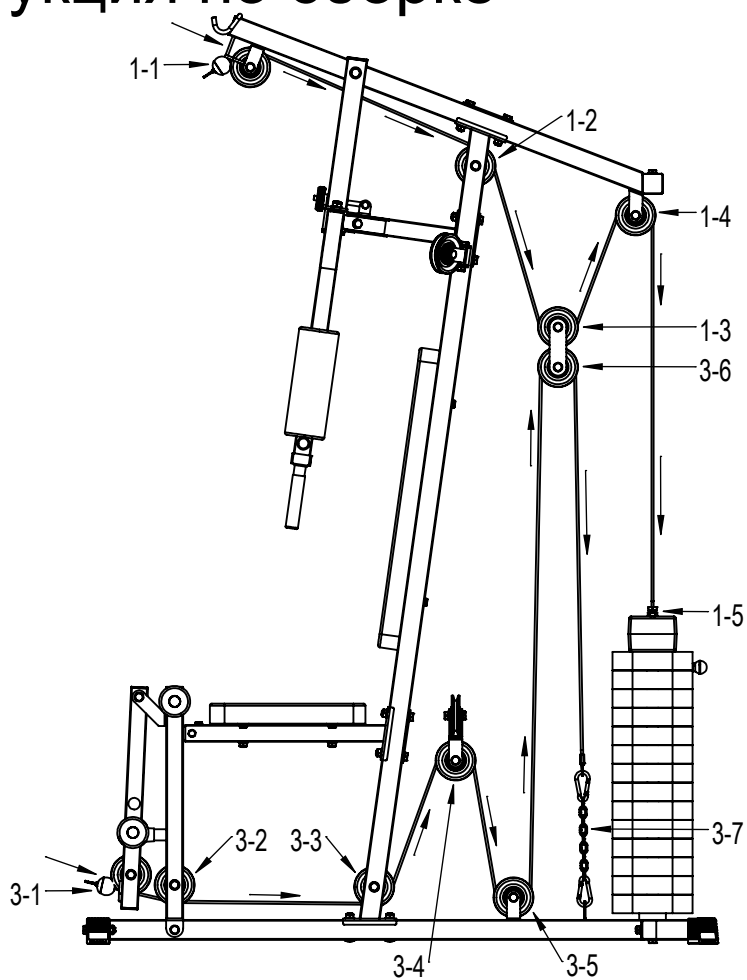
1. Установите опору баттерфляя (A12) на верхнюю опору (A7). Используйте шайбы (B14), болты (B1), заглушки (C2) и гайки (B11).
2. Подсоедините предельную опору (A18) к вертикальной опоре (A6). Используйте шайбы (B15), болты (B2) и гайки (B12).
3. Подсоедините ограничитель (B18) к предельной опоре (A18). Используйте шайбы (B16), болты (B8) и гайки (B13).
4. Далее вставьте ограничитель (B18) в опору баттерфляя (A12). Используйте ручку (B17) чтобы прикрепить.



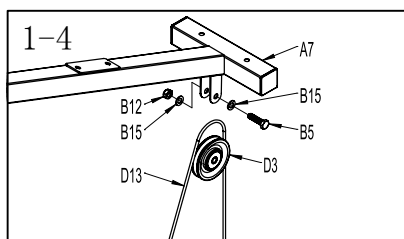
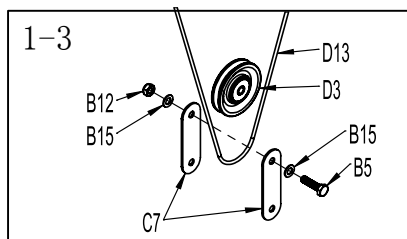
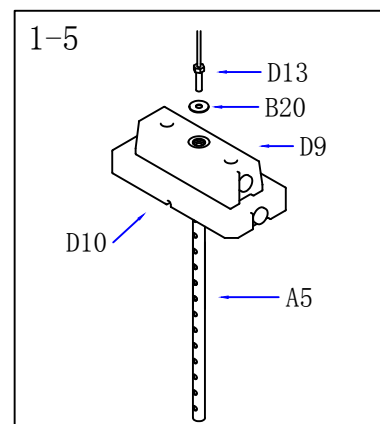
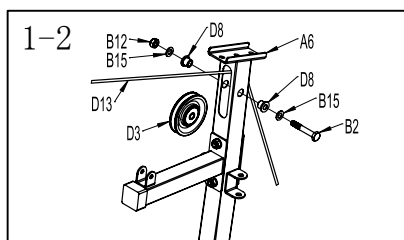
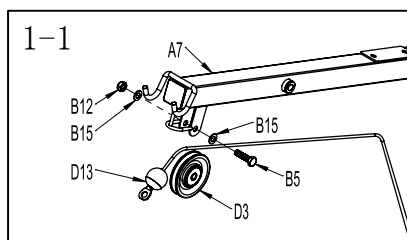
ШАГ 8:

1. Левый и правый баттерфляй (A13 и A14) прикрепляются к опоре баттерфляя (A12). Используйте шайбы (B14), заглушки (C2), болты (B21) и гайки (B11).
2. Установите большие валики (D7) на левый и правый баттерфляй (A13 и A14).
3. Вставьте ручку (A15) в левый и правый баттерфляй (A13 и A14). Используйте шайбу (B16) и болт (B9).
4. Установите квадратные втулки (D2) и рукоятки (D5) на левый и правый баттерфляй (A13 и A14).

03/ Инструкция по сборке



03/ Инструкция по сборке



ШАГ 9:

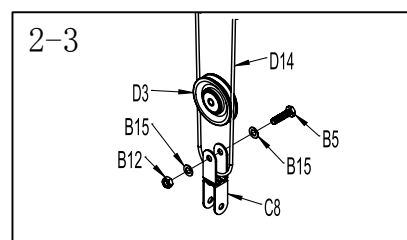
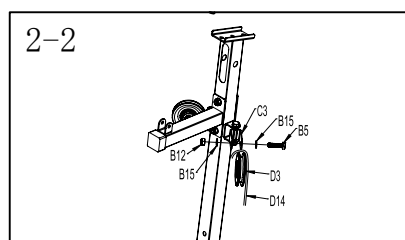
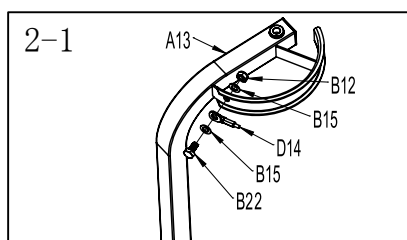
1-1.Протяните верхний трос (D13) через раму переднего шкива верхней опоры (A7) и установите шкив (D3).Используйте болты (B5) ,шайбы(B15) и гайки (B12).

1-2.Затем в раме шкива установите шкив (D3).Используйте шайбу(B15), болт(B2), Т-образную втулку (D8) и гайку (B12).

1-3.Затем через блок 1-3 шкива, установите шкив (D3) и соединительную пластину (C7) . Используйте болты (B5), шайбу (B15) и гайки (B12).

1-4.Затем через верхнюю опору (A7) установите шкив (D3).Используйте болты (B5), шайбу (B15)и гайки (B12).

1-5.Затем верхний трос (D13) закрепить на селекторе грузов (A5) ,используя большую шайбу (B20).



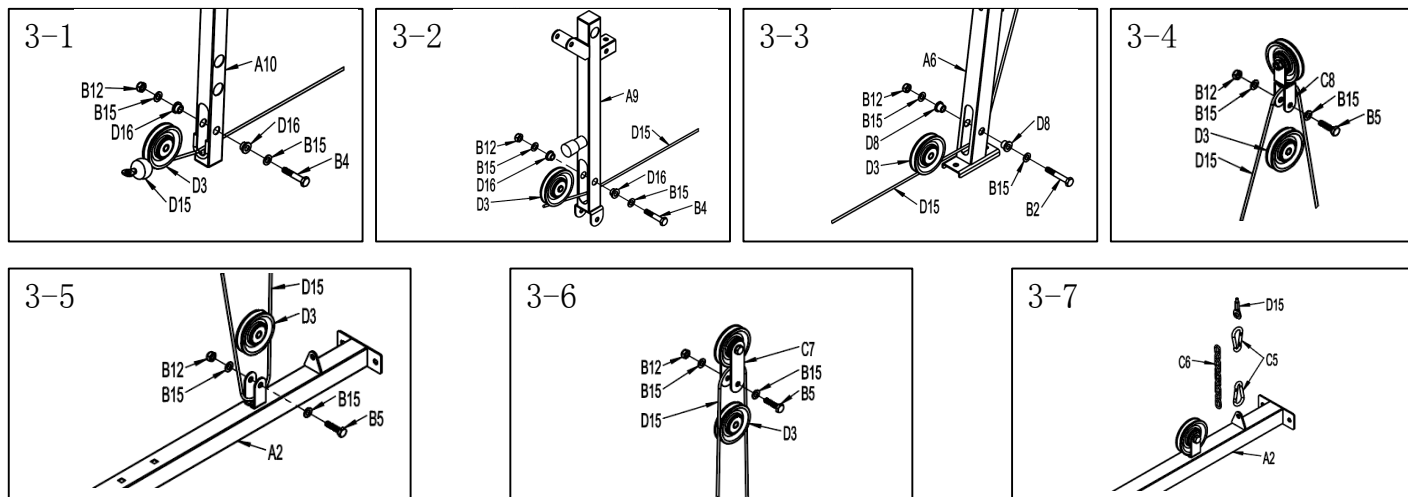
ШАГ 10:

2-1 2-5.Установите трос баттерфляя (D14) на левую и правую опоры баттерфляя (A13 и A14).Используйте болты (B22),шайбу(B15) и гайки (B12).

2-2 2-4.Затем через U-образную скобу (C3) установите шкив (D3) .Используйте болт(B5),шайбу(B15) и гайку (B12).

2-3.Зачем через двойную скобу (C8), установите шкив (D3) .Используйте болт(B5),шайбу(B15) и гайку (B12).

03/ Инструкция по сборке



ШАГ 11:

3-1. Установите нижний трос (D15) через передний рычаг разгибания ног (A10) и шкив (D3). Используйте шайбу (B15), болт (B4) Т-образную втулку (D16) и гайку (B12).

3-2. Затем через переднюю опорную трубу (A9), установите шкив (D3). Используйте шайбу (B15), болт (B4), Т-образную втулку (D16) и гайку (B12).

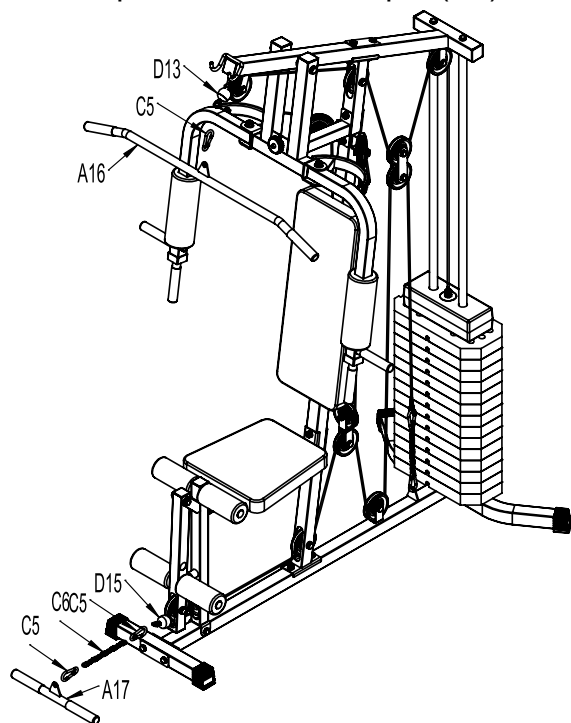
3-3. Затем через вертикальную опору (A6), установите шкив (D3). Используйте шайбу (B15), болт (B4), Т-образную втулку (D16) и гайку (B12).

3-4. Затем через двойную скобу (C8) установите шкив (D3). Используйте шайбу (B15), болт (B4), и гайку (B12).

3-5. Затем через горизонтальную опору (A2) установите шкив (D3). Используйте болты (B5), шайбы (B15) и гайки (B12).

3-6. Через блок шкивов 3-5 установите шкив (D3) и соединительную пластину (C7). Используйте болты (B5), шайбы (B15) и гайки (B12).

3-7. Соедините нижний трос (D15) с карабином (C5) и регулировочной цепью (C6). Затем закрепите на горизонтальной опоре (A2).



ШАГ 12:

1. Подсоедините верхнюю тягу (A16) к верхнему тросу (D13) и используйте карабин (C5).

2. Подсоедините нижнюю тягу (A17) к нижнему тросу (D15). Используйте карабин (C5) и регулировочную цепь (C6).

