


**НЕОБХОДИМЫЕ
ИНСТРУМЕНТЫ И
МАТЕРИАЛЫ:**

 • Двое (2) взрослых

 • Рулетка

 • Стремянка 2,4м

• (2 каждого размера)
гаечные ключи и/или
торцевые ключи и
насадки (рекомендуются
глубокие головки).



1/2"

И/ИЛИ

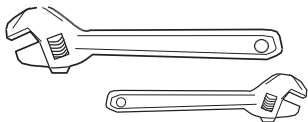


1/2"



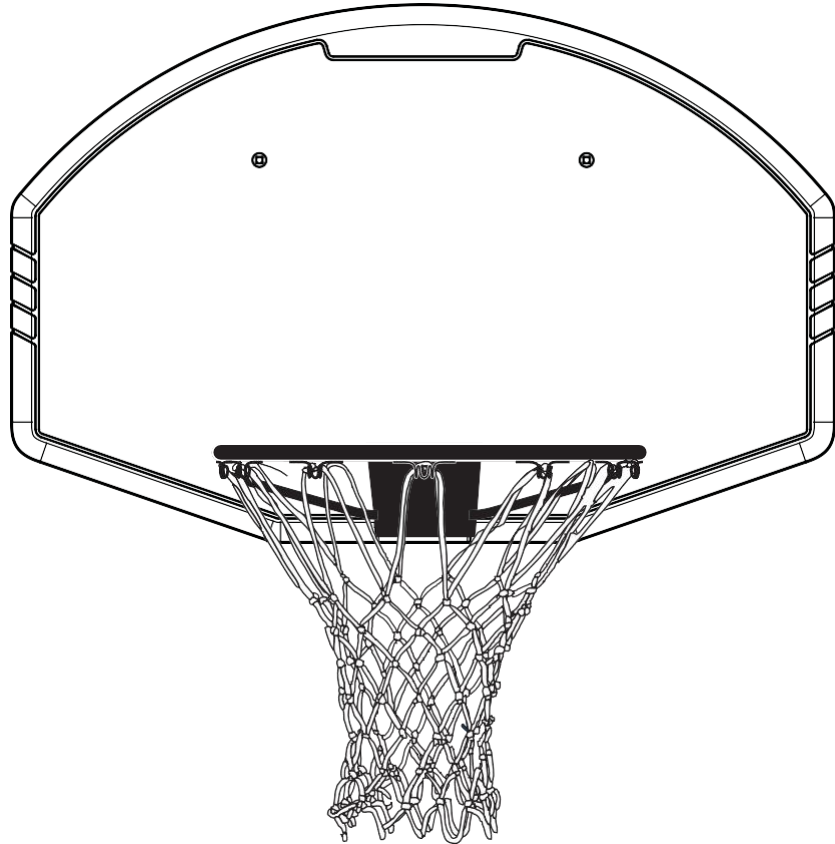
• Рекомендуется
использовать
удлинитель
высоты.

ОПЦИОНАЛЬНО:



• Большой и маленький
разводные ключи

Инструкция для владельцев щитов и баскетбольных колец



Сборка осуществляется взрослыми.

Данное руководство и товарный чек следует сохранить и держать при себе,
поскольку в них содержится важная информация о вашей модели.



ВНИМАНИЕ!

ПЕРЕД ИСПОЛЬЗОВАНИЕМ
ОБОРУДОВАНИЯ
ОЗНАКОМЬТЕСЬ С
ИНСТРУКЦИЕЙ.

НЕСОБЛЮДЕНИЕ
ИНСТРУКЦИИ МОЖЕТ
ПРИВЕСТИ К ТРАВМАМ ИЛИ
ПОРЧЕ ИМУЩЕСТВА.

Укажите номер
модели (на коробке):

Бесплатный телефон службы поддержки в США: 1-800-558-5234, в Канаде: 1-800-284-8339, в Европе:
00 800 555 85234 (Швеция: 009 555 85234), в Австралии: 1300 367 582

Страница в Интернете: www.spalding.com www.spalding.com.au



ТЕХНИКА БЕЗОПАСНОСТИ



НЕСОБЛЮДЕНИЕ ТЕХНИКИ БЕЗОПАСНОСТИ МОЖЕТ ПРИВЕСТИ К СЕРЬЕЗНЫМ ТРАВМАМ ИЛИ ПОРЧЕ ИМУЩЕСТВА И АНУЛИРУЕТ ГАРАНТИЮ.

Владелец должен убедиться, что все игроки знают и соблюдают эти правила безопасной эксплуатации системы.

В целях безопасности не пытайтесь собрать систему, не соблюдая инструкцию. Для правильной эксплуатации и снижения несчастных случаев и травм требуется правильная и полная сборка и контроль. В случае ненадлежащей установки, обслуживания или эксплуатации системы существует высокая вероятность получения серьезных травм. Проверьте коробку и все упаковочные материалы на предмет наличия деталей и/или дополнительных инструкций. Перед началом сборки ознакомьтесь с инструкцией и определите все детали при помощи идентификатора крепежных изделий и списка деталей в данном документе.

- При использовании стремянки во время сборки соблюдайте особую осторожность.
- Регулярно проверяйте основание на предмет утечки. Медленная утечка может привести к неожиданному опрокидыванию системы.
- Правильно установите секции стоек (при наличии). В противном случае секции стоек могут отсоединиться в ходе игры и/или транспортировки системы.
- Климатические условия, коррозия или неправильное использование могут привести к поломке системы.
- Если требуется техническая помощь, обратитесь в службу поддержки клиентов.
- Минимальная рабочая высота составляет 1,98м до нижней кромки щита.

Большинство травм вызвано неправильной эксплуатацией и/или несоблюдением инструкций. Будьте предельно осторожны при эксплуатации системы.

За дополнительной информацией по сборке, размещению, эксплуатации и обслуживанию обращайтесь на вебсайт Американского баскетбольного совета, <http://www.smarthoops.com>.

ПАМЯТКА ДЛЯ СОБИРАЮЩИХ

Сборка производится взрослыми. Своевременно утилизируйте ВСЕ упаковочные материалы.

ВСЕ баскетбольные системы, включая те, что используются для размещения ДИСПЛЕЕВ, ДОЛЖНЫ собираться в соответствии с инструкцией и утяжеляться песком или водой. Несоблюдение инструкций может привести к СЕРЬЕЗНЫМ ТРАВМАМ. ЗАПРЕЩАЕТСЯ использовать самостоятельно сделанные опорные системы.



ВНИМАНИЕ

Перед использованием данного продукта ознакомьтесь с мерами предосторожности, указанными ниже.

Несоблюдение указанных требований может привести к серьезным травмам и/или порче имущества.

Владелец должен убедиться, что все игроки знают и соблюдают эти правила безопасной эксплуатации системы.

- ЗАПРЕЩАЕТСЯ ВИСЕТЬ на ободке и иных частях системы, включая щит, опорные скобы и сетку.
- В ходе игры, особенно при забивании мяча сверху, следите, чтобы лицо игрока находилось подальше от щита, обода и сетки. Контакт зубов/лица со щитом, ободом или сеткой может привести к серьезным травмам.
- Во время игры снимайте все украшения (кольца, часы, ожерелья и т.д.). Такие объекты могут зацепиться за сетку.
- Перед каждым использованием проверяйте систему на наличие ослабленных креплений, чрезмерного износа и признаков коррозии. При необходимости проведите ремонт перед использованием.
- Никогда не играйте на поврежденном оборудовании.
- См. Руководство по эксплуатации для правильной установки и обслуживания.

SPALDING
В США: 1-800-558-5234
В Канаде: 1-800-284-8339
В Австралии: 1-300-367-582

RUSSELL

Торговые марки, зарег.
в США и других странах.

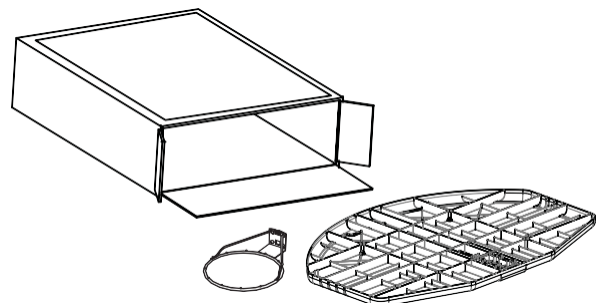
ID#: 5798001 01/12

HYDRA-RIB
В США: 1-800-334-9111

HUFFYSPORTS
В США: 1-800-558-5234
В Канаде: 1-800-284-8339

ВАЖНО!

Вытащите все содержимое из коробок. Проверьте внутреннюю часть стоек, там размещены детали и запасные части.



Questions or Missing Parts?

DON'T go back to store!

Call TOLL-FREE Customer Service
Number listed on the front page!

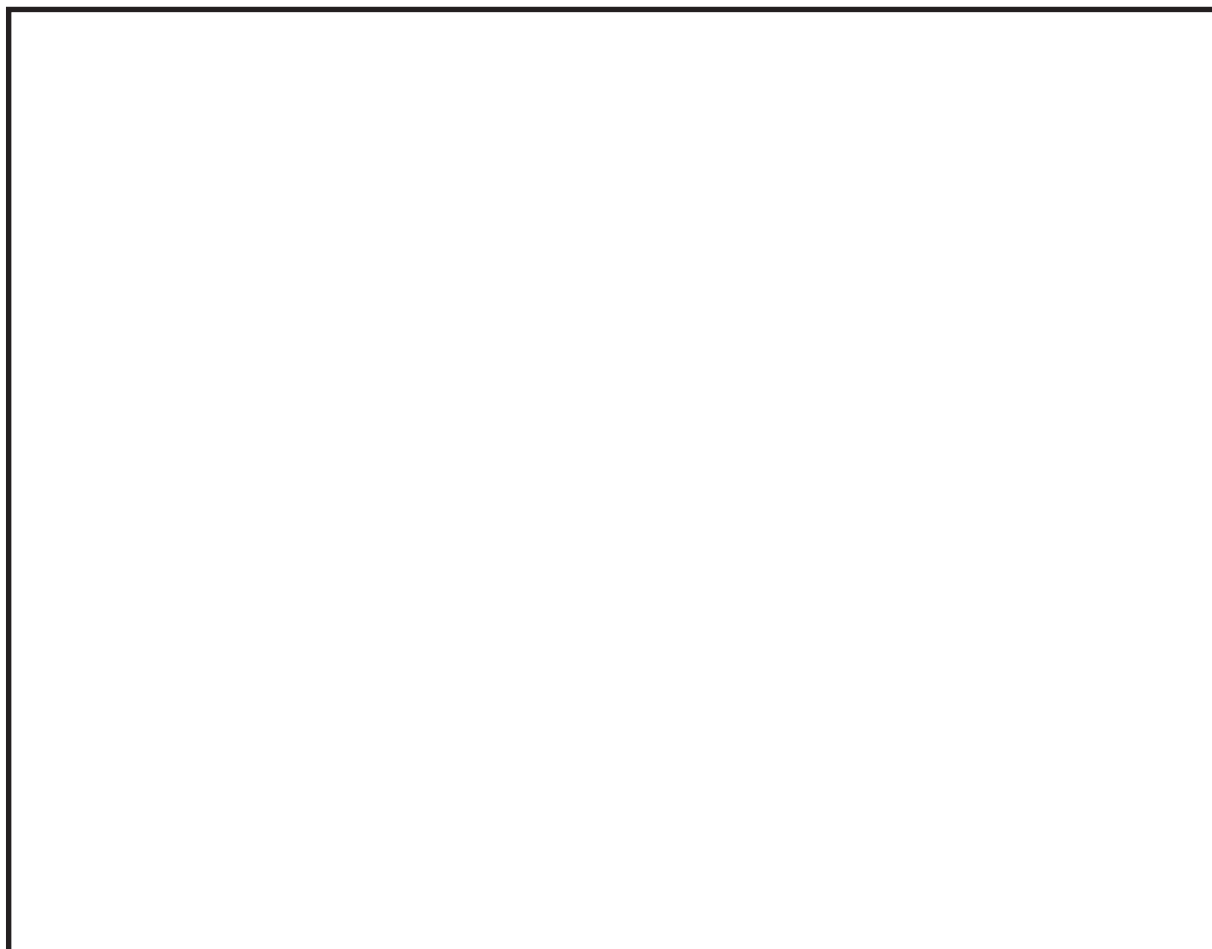


Гарантия на баскетбольную систему

**Самая последняя информация о гарантии на баскетбольную систему
на сайте Spalding Basketball - www.Spalding.com**

Телефон службы поддержки клиентов Spalding # 1-800-558-5234

**За дополнительной информацией о комплектующих и гарантии обратитесь на вебсайт
www.Spalding.com**

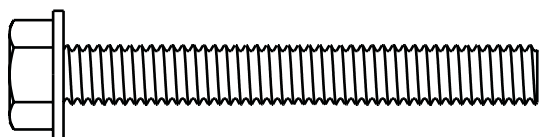


СПИСОК ДЕТАЛЕЙ – См. Идентификатор деталей

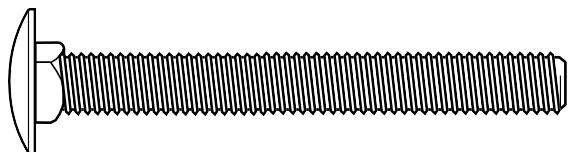
<u>П-п</u>	<u>К-во</u>	<u>№ детали</u>	<u>Описание</u>
1	1	579800 FR579800	Предупреждающий ярлычок Предупреждающий ярлычок
2	4	203113	Фланцевый 6-гр. болт, 5/16-18 x 2.5 в длину
3	2	203038	Каретный болт, 5/16-18 x 2.75 в длину
4	6	203309	Шайба, 1" внешний диаметр
5	6*	203100	6-гр. Фланцевая гайка, 5/16-18
6	1		Обод (кольцо)
7	1		Сетка
8	1		Щит

* В КОМПЛЕКТЕ С ЭТОЙ МОДЕЛЬЮ МОГУТ ИДТИ ДОПОЛНИТЕЛЬНЫЕ ДЕТАЛИ.

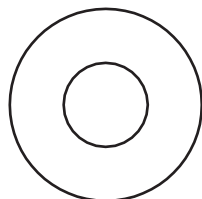
ИДЕНТИФИКАТОР ДЕТАЛЕЙ



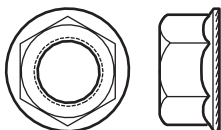
#2 (4)



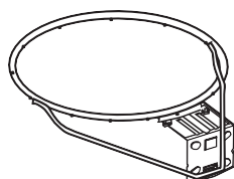
#3 (2)



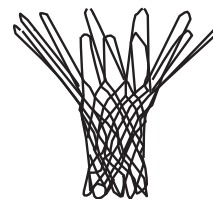
#4 (6)



#5 (6)*



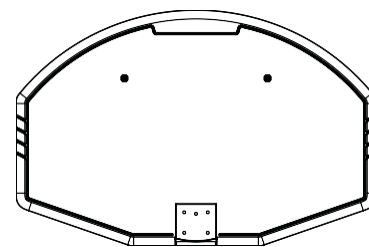
#6 (1)



#7 (1)



#1 (1)

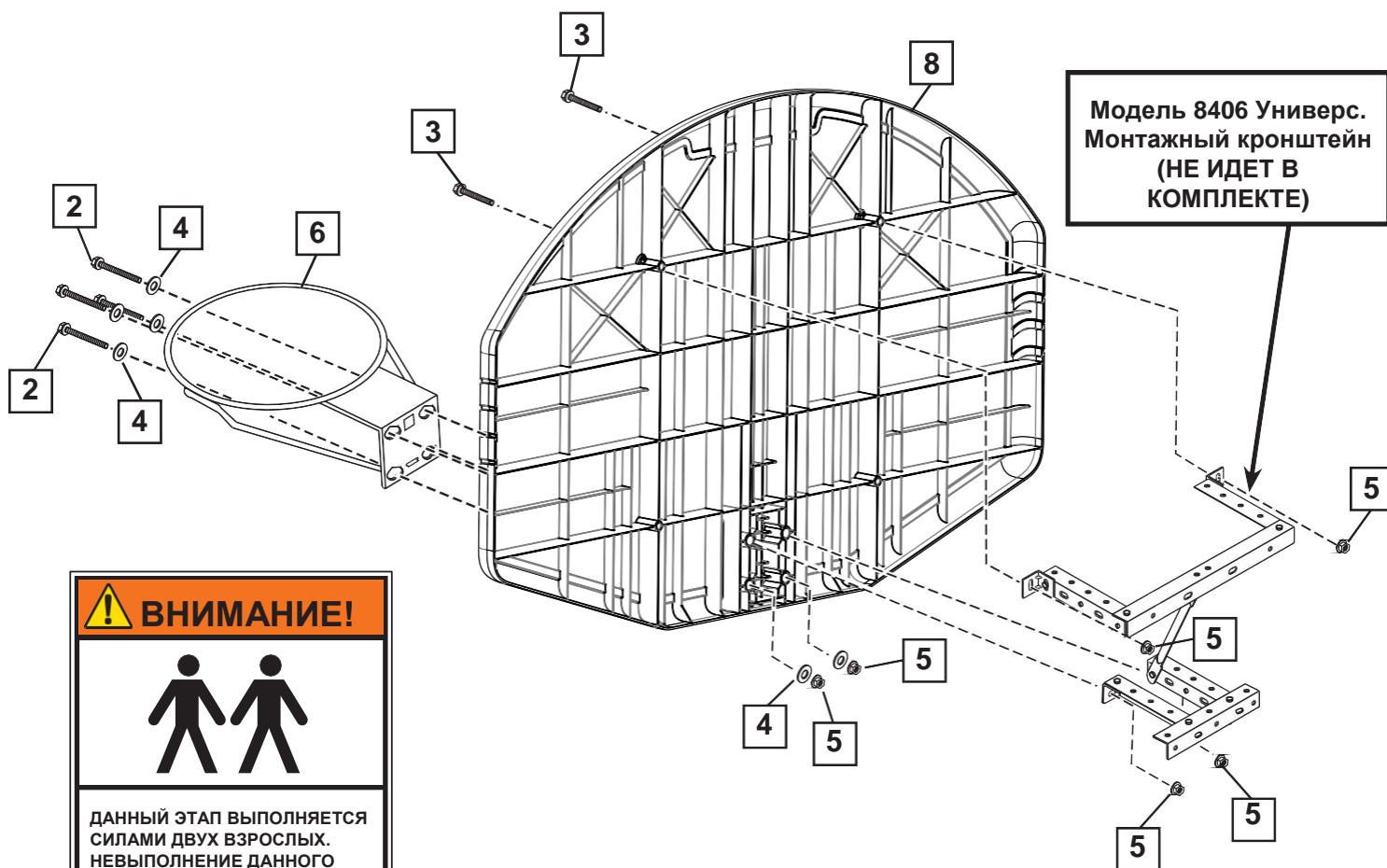


#8 (1)

СБОРКА ЩИТА И КОЛЬЦА



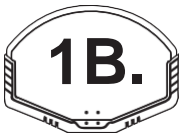
УСТАНОВКА УНИВЕРСАЛЬНОГО МОНТАЖНОГО КРОНШТЕЙНА



⚠ ВНИМАНИЕ!

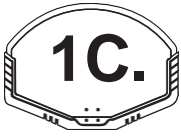
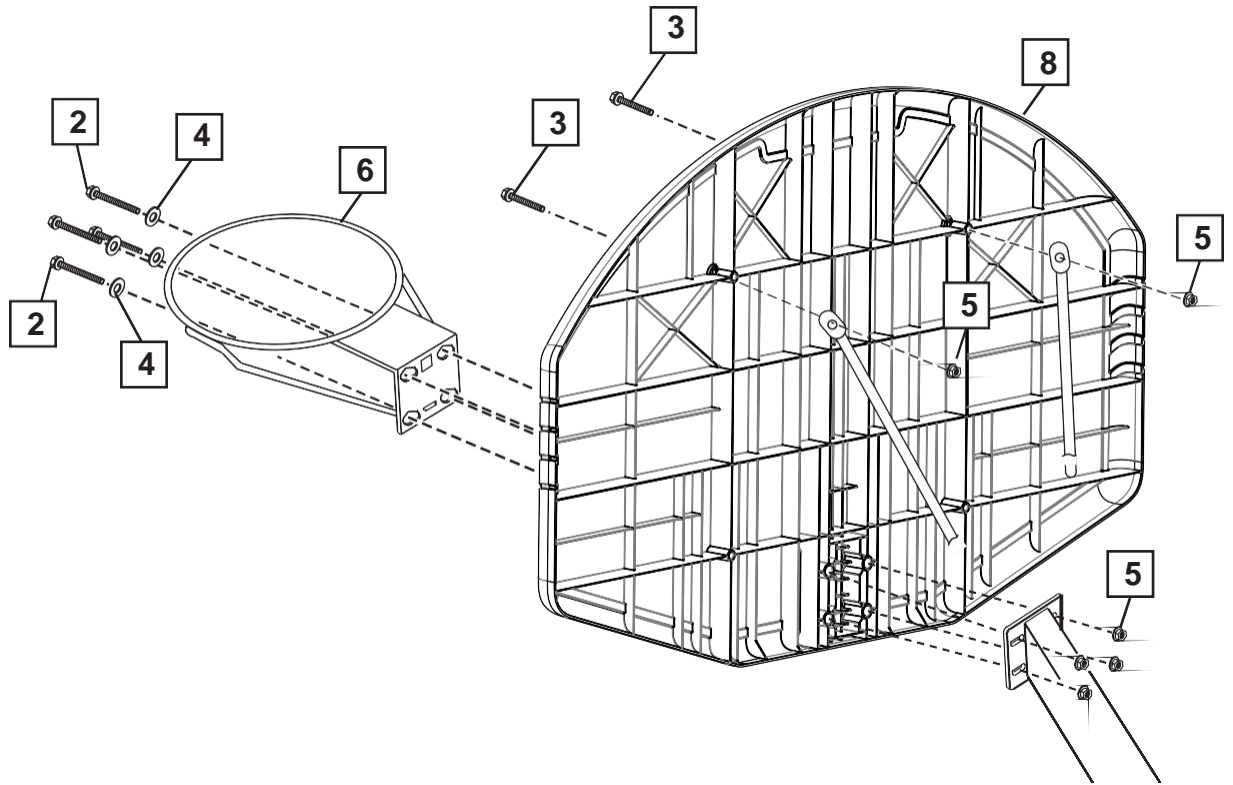
ДАННЫЙ ЭТАП ВЫПОЛНЯЕТСЯ СИЛАМИ ДВУХ ВЗРОСЛЫХ. НЕВЫПОЛНЕНИЕ ДАННОГО ТРЕБОВАНИЯ МОЖЕТ ПРИВЕСТИ К СЕРЬЕЗНЫМ ТРАВМАМ ИЛИ ПОРЧЕ ИМУЩЕСТВА.

ПРИМ.:
Мы рекомендуем крепить щит к твердому материалу (сталь) за область кольца.



1B.

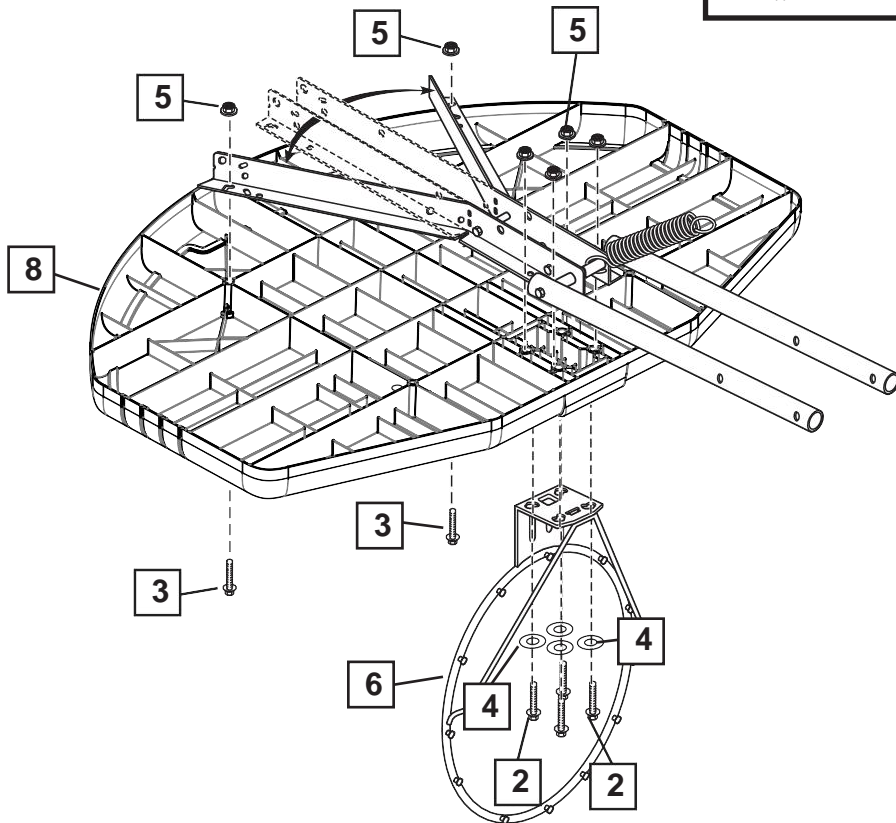
УСТАНОВКА ВЫДВИЖНОЙ ШТАНГИ



1C.

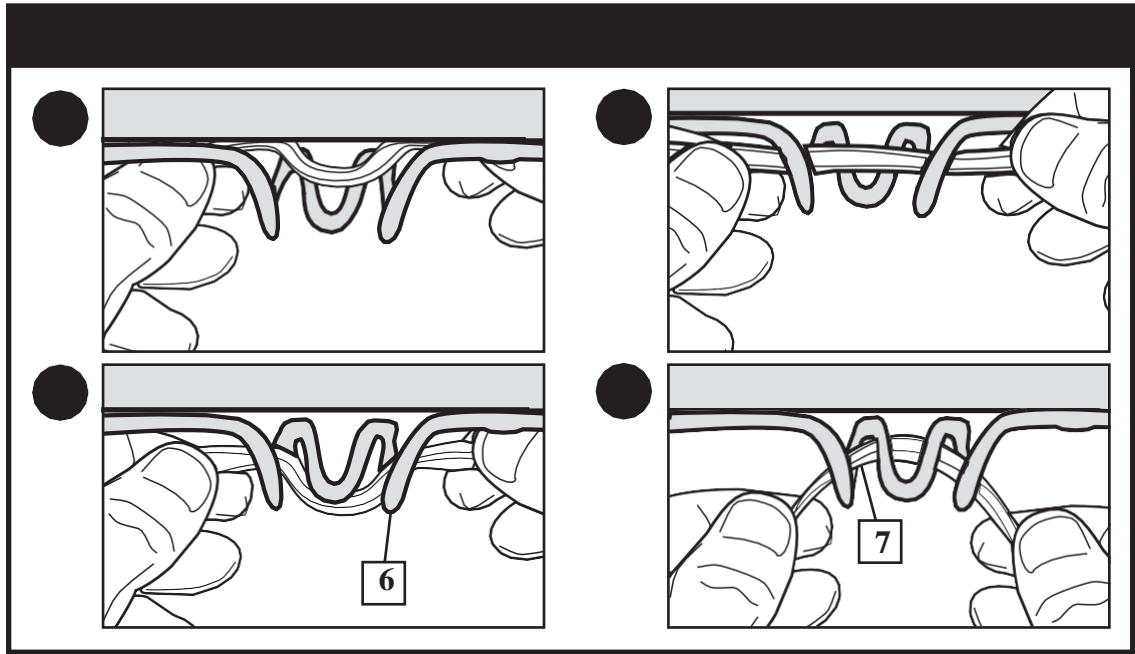
УСТАНОВКА ПОДЪЕМ. МЕХ-МА

ПРИМ.:
Исп-те существующие компоненты
подъемного механизма





Уст. сетку (7).



Разместите предуп. ярлычок (1) на игровой площадке на видном месте.

1

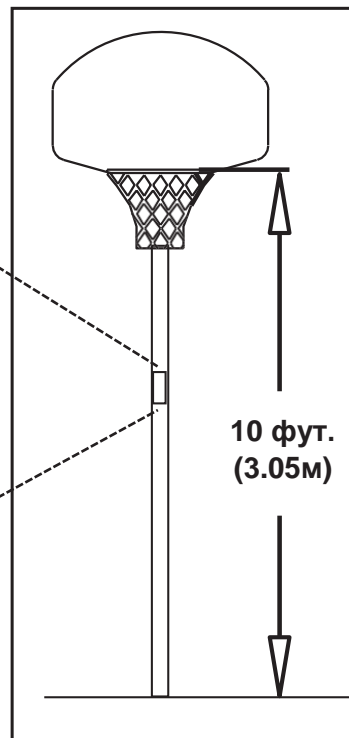
ВНИМАНИЕ

before using this product.
Failure to follow these warnings may result in serious injury and/or property damage.

Owner must ensure that all players know and follow these rules for safe operation of the system.

- DO NOT HANG on the rim or any part of the system including backboard, support braces or rim.
- During play, especially when performing dunk type activities, keep player's face away from the backboard, rim and net. Serious injury could occur if face/face come in contact with backboard, rim or net.
- During play, do not wear jewelry (rings, watches, necklaces, etc.). Objects may entangle in net.
- Check system before each use for loose hardware, excessive wear and signs corrosion and repair before use.
- Never play on damaged equipment.
- See instruction manual for proper installation and maintenance.

SPALDING
RUSSELL
HYDRA-RIB
HUFFY SPORTS



**РЕКОМЕНДУЕМАЯ
ВЫСОТА КОЛЬЦА 3,05м.**

