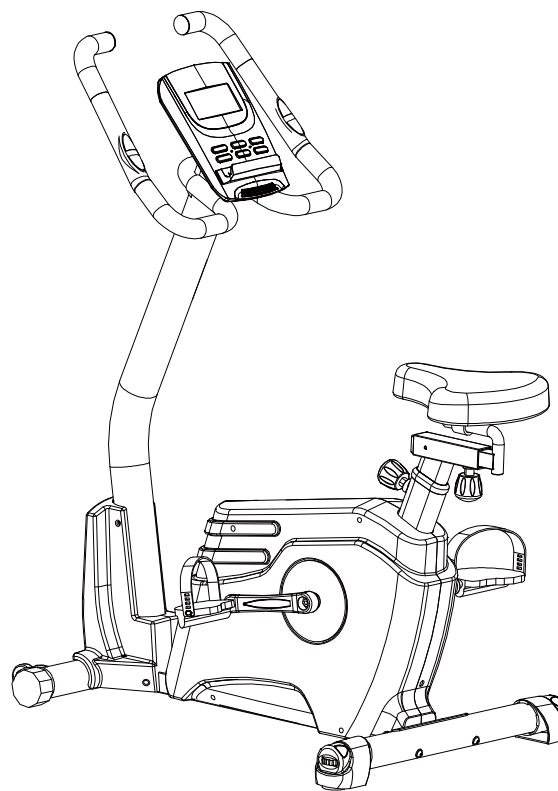


ВЕЛОТРЕНАЖЕР ЭЛЕКТРИЧЕСКИЙ

Инструкция

4250В

№REV.080221от
08.02.2021



Спецификация	P1
Этапы сборки	P2-P6
Функции консоли управления	P7-P10
Управление	P11-P24
Схема соотношения пульса и комфорта	P25
Изображение в разобранном виде	P26
Комплектующие	P27

Поздравляем Вас с этим удачным приобретением!

Теперь Вы владелец суперсовременного велотренажера!

Благодаря простоте и удобству в эксплуатации, а также современному дизайну занятия будут приносить Вам только удовольствие.

Уверены, что данная модель удовлетворит всем Вашим запросам!

Прежде чем начать пользоваться тренажером, изучите настоящее руководство и сохраните его для дальнейшего использования.

Меры предосторожности

- Перед использованием тренажера проконсультируйтесь с Вашим врачом
- Тренажер не предназначен для коммерческого использования.
- Изготовитель не несет ответственности за любые повреждения или травмы, вызванные нецелевым использованием тренажера.
- Детям не рекомендуется тренироваться на данном тренажере.
- Тренажер разработан в соответствии с мировыми стандартами безопасности.
- Не используйте коррозионные и абразивные материалы для чистки изделия.
- Использование неисправного тренажера может привести к травмам, а также уменьшить срок его службы.
- Тренажер должен быть установлен на ровной поверхности.
- Не прикасайтесь к движущимся элементам тренажера.
- Тренажер предназначен для людей, чей вес не превышает 120 кг.
- Для тренировки используйте соответствующую спортивную одежду.
- Выбирайте программу тренировок, рекомендованную вашим врачом. Интенсивные тренировки могут нанести вред Вашему здоровью.

Транспортировка/Хранение

Транспортировка и эксплуатация тренажера:

1. Тренажер должен транспортироваться только в заводской упаковке;
2. Заводская упаковка не должна быть нарушена;
3. При транспортировке тренажер должен быть надежно защищен от дождя, влаги, атмосферных осадков, механических перегрузок.

Хранение тренажера

Тренажер рекомендуется хранить и использовать только в сухих отапливаемых помещениях со следующими значениями:

1. температура + 10 -+ 35 С;
2. влажность: 50 -75%;
3. если Ваш тренажер хранился при низкой температуре или в условиях высокой влажности (имеет следы конденсации влаги), необходимо перед эксплуатацией выдержать его в нормальных условиях не менее 2 –4 часов и только после этого можно приступить к эксплуатации.

Назначение тренажера.

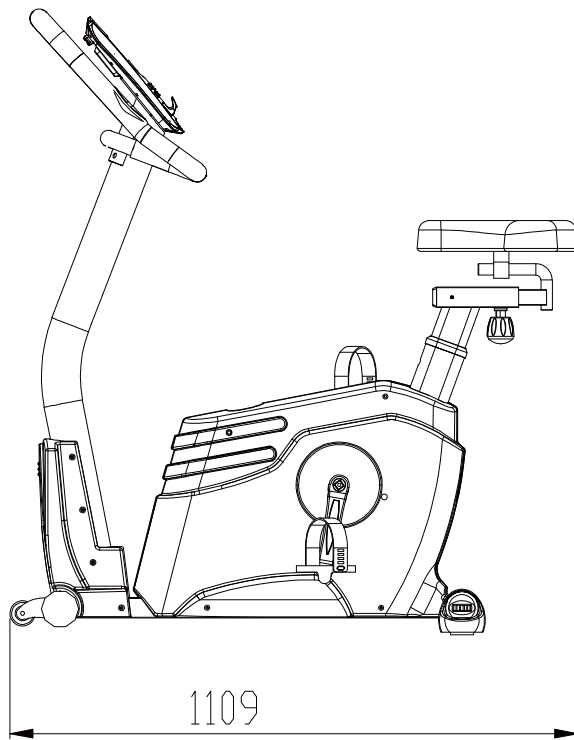
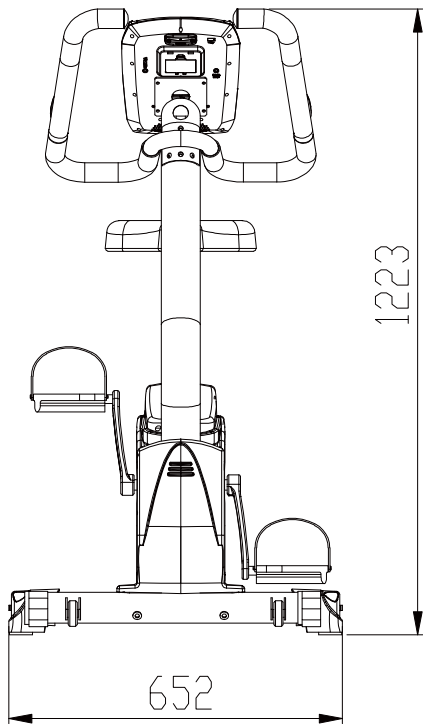
Тренажер предназначен для ежедневных занятий.

Известно, что ежедневные занятия такими видами спорта способствуют повышению физической выносливости, укреплению сердечной мышцы и дыхательной системы, избавлению от лишних килограммов, а также помогают поддерживать Ваши мышцы в тонусе, делая фигуру красивой и более подтянутой.

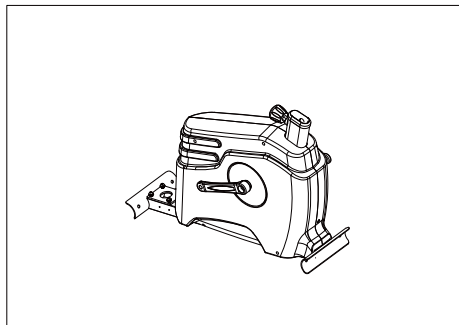
Указания по утилизации

Информация для пользователя Данный тренажер не относится к бытовым отходам. Пожалуйста, не выбрасывайте оборудование либо элементы питания вместе с бытовыми отходами, для утилизации использованных элементов питания пользуйтесь действующими в Вашей стране системами возврата и сбора для утилизации. Надлежащий раздельный сбор разобранных приборов, которые впоследствии отправятся на переработку, утилизацию или экологичное захоронение, способствует предотвращению возможных негативных воздействий на окружающую среду и здоровье человека, а также позволяет повторно использовать материалы, из которых изготовлено устройство. За незаконную утилизацию устройства пользователь может быть привлечен к административной ответственности, предусмотренной действующим законодательством.



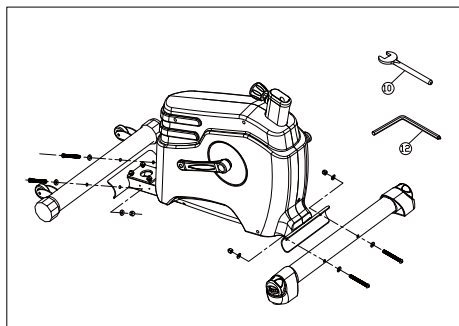


ШАГ 1



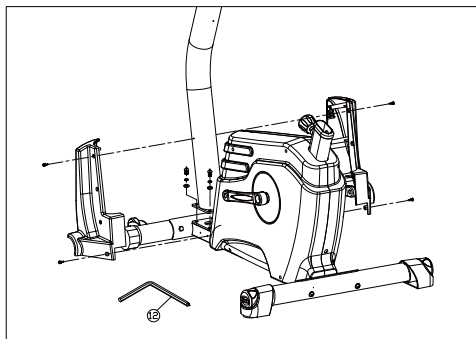
Извлеките раму тренажера из коробки.

ШАГ 2



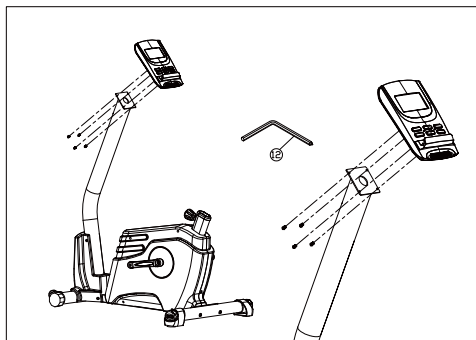
Закрепите переднюю и заднюю опоры на основной раме с помощью болтов и инструментов №10 и №12.

ШАГ 3



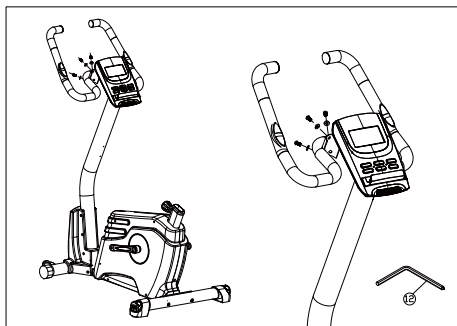
Установите стойку №3 на раму тренажера, предварительно соединив кабели. Внимание, не пережмите провода при установке! Затем закрепите стойку болтами с прямыми и пружинными шайбами с помощью ключа №12. В завершение установите правый и левый кожухи саморезами с помощью ключа №11.

ШАГ 4



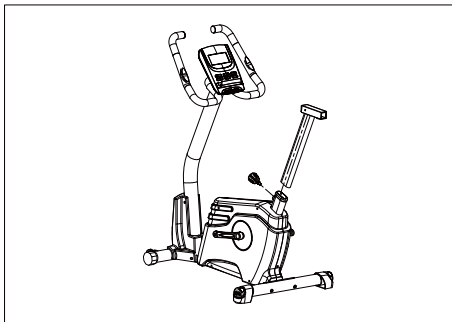
Установите консоль на стойку, предварительно соединив провода. Внимание, не пережмите провода при установке! Выньте 2 провода пульсометра из стойки. Закрепите консоль к стойке болтами с помощью ключа №12.

ШАГ 5



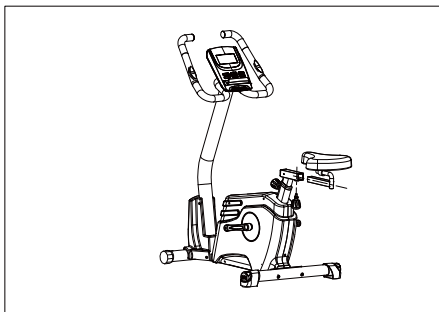
Установите ручки на стойку с помощью болтов и ключа №12. Перед установкой ручек убедитесь, что кабели соединены должным образом.

ШАГ 6



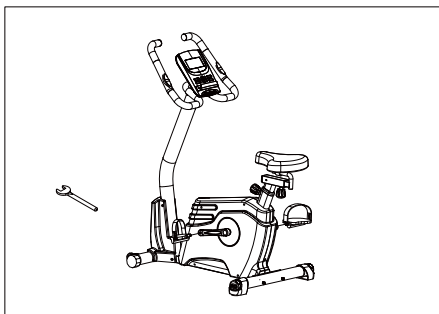
Вставьте опору сидения в отверстие в основной раме и закрепите ее с помощью фиксатора.

ШАГ 7



Установите на опору само сидение и отрегулируйте его высоту в соответствии с Вашим желанием.

ШАГ 8

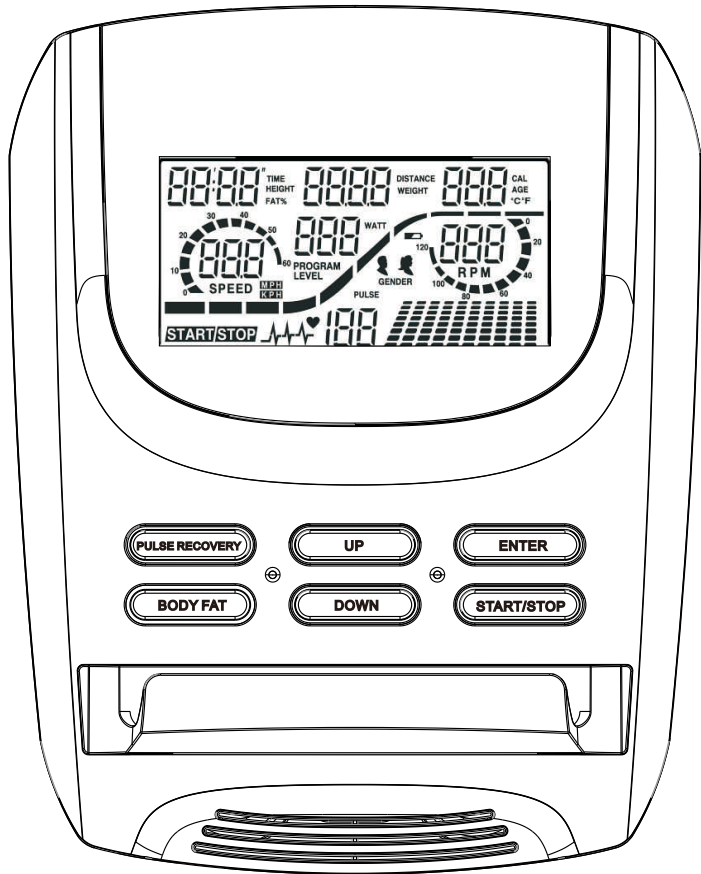


Присоедините педали к шатунам тренажера. Убедитесь, что правая педаль находится с правой стороны, а левая – с левой согласно маркировке R/L. Правая педаль закручивается по часовой стрелке, левая – против. Периодически необходима подтяжка педалей.

ШАГ 9



После сборки тренажера разместите его на ровной поверхности. Для начала тренировки необходимо подключить адаптер питания в разъем на тренажере и розетку с питанием 220 Вольт.



А. Функции консоли управления:

- 1.Время (TIME): отображается время в диапазоне 0:00-99:59.
- 2.Дистанция (DISTANCE): отображается пройденное расстояние.
- 3.Об/мин (RPM): скорость вращения педалей – количество оборотов в минуту.
- 4.BATT (WATT): нагрузка на организм в Ваттах.
- 5.Скорость (SPEED): отображается текущая скорость тренировки.
- 6.Калории (Calories): отображаются сожженные калории в Ккал.
- 7.ПУЛЬС (PULSE): отображается ваш текущий пульс при удержании датчиков пульса обеими руками.
- 8.ВОЗРАСТ (AGE): возможно ввести ваш возраст. По умолчанию – 35.
- 9.Целевая Частота Пульса (TargetHeartRate): пульс, которого вы должны придерживаться для получения максимальных результатов.
- 10.ВОССТАНОВЛЕНИЕ ПУЛЬСА (PULSERECOVERY): Перед началом тренировки удерживайте датчики пульса обеими руками и нажмите кнопку PULSERECOVERY. Начнется обратный отсчет времени, удерживайте датчики пульса в течение минуты. В результате компьютер сообщит состояние вашей кардиосистемы в следующей градации:

- 1.0ВЫШЕ ВСЕХ ПОХВАЛ
- 1.0≤F≤2.0 ОТЛИЧНО
- 2.0≤F≤2.9 ХОРОШО
- 3.0≤F≤3.9 ПЛОХО
- 4.0≤F≤5.9 НИЖЕ СРЕДНЕГО
- 5.0ОБРАТИТЕСЬ К ЛЕЧАЩЕМУ ВРАЧУ

ВНИМАНИЕ: Если компьютер не получает сигнал от пульсометров, в окне PULSE отобразится «Р». Если на дисплее отображается “ERR”, нажмите кнопку PULSERECOVERY еще раз. Крепко удерживайте датчики пульса.

Не стоит критично воспринимать данные характеристики. Тренажер не является медицинским аппаратом.

11. Табло ДИСТАНЦИЯ: каждый элемент равен 100 метрам.

В. Описание кнопок

На консоли 6 кнопок:

1. СТАРТ/СТОП (START/STOP) нажмите для начала или завершения тренировки.

2. ВВЕРХ (UP).

А) Нажмите для увеличения нагрузки во время тренировки.

Б) При настройке программ, используйте для увеличения показаний времени, дистанции, калорий, возраста и пола.

3. ВНИЗ (DOWN)

А) Нажмите для уменьшения нагрузки во время тренировки.

Б) При настройке программ, используйте для уменьшения показаний времени, дистанции, калорий, возраста и пола.

4. ВВОД (ENTER):

- А) При настройке программ, используйте для ввода установленных вами данных.
- Б) В режиме остановки тренажера нажмите и удерживайте в течение 2 секунд и все значения сбросятся к заводским или обнулятся.
- В) Во время настройки показаний часов нажмите для ввода показаний времени.

5. BODY FAT

Нажмите кнопку для ввода ваших показателей роста, веса, пола и возраста для дальнейшего тестирования.

6. ВОССТАНОВЛЕНИЕ ПУЛЬСА (RECOVERY):

Нажмите для начала функции восстановления пульса.

А. Выбор программ и установки:

1. С помощью кнопок UP, DOWN выберите необходимую программу и запустите ее нажатием кнопки ENTER.
2. В ручном режиме с помощью кнопок UP, DOWN введите время, дистанцию, пульс и калории тренировки.
3. Нажмите СТАРТ для начала тренировки.
4. Когда вы достигнете введенного показателя издастся звуковой сигнал и тренировка закончится.
5. Если вы ввели несколько показателей, и хотите достичь их всех, нажмите СТАРТ для продолжения тренировки и компьютер перейдет к достижению следующей цели.

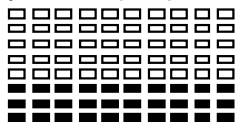
В. Спящий режим.

Компьютер впадает в спящий режим, если в течение 4 минут нет движения педалей и не нажата ни одна кнопка. Для активации тренажера нажмите на любую кнопку.

С. Ручная программа

P1 – это ручная программа (ручной режим) – сопротивление во время тренировки меняется нажатием кнопок. Нажмите СТАРТ для начала программы. По умолчанию установлен уровень нагрузки 5. Вы можете менять нагрузку до и во время тренировки.

Ручная программа

**Управление:**

1. С помощью кнопок UP, DOWN выберите одну из 12 программ.
2. Запустите ее нажатием кнопки ENTER.
3. Табло Времени замигает, нажимайте кнопки UP, DOWN и введите время тренировки. Закрепите данные нажатием кнопки ENTER.
4. Табло Дистанция замигает, нажимайте кнопки UP, DOWN и введите дистанцию тренировки. Закрепите данные нажатием кнопки ENTER.
5. Табло Калории замигает, нажимайте кнопки UP, DOWN и введите калории тренировки. Закрепите данные нажатием кнопки ENTER.
6. Табло Пульс замигает, нажимайте кнопки UP, DOWN и введите пульс тренировки. Закрепите данные нажатием кнопки ENTER.
7. Нажмите Старт для начала тренировки.

D. Встроенные программы: STEPS, HILL, ROLLING, VALLEY, FAT BURN, RAMP, MOUNTAIN, INTERVALS, RANDOM, PLATEAU, FARTLEK, PRECIPICE PROGRAM.

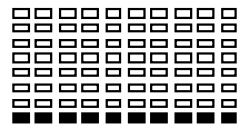
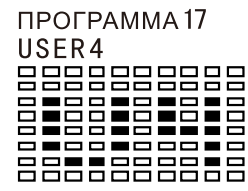
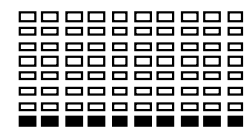
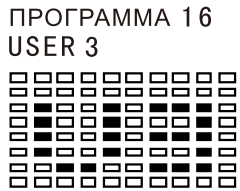
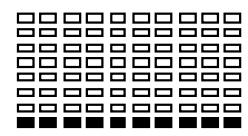
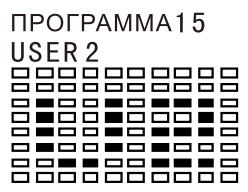
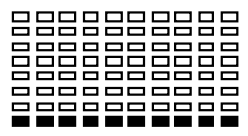
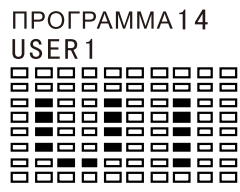
Программы 2-13 являются предустановленными программами. Во время тренировки нагрузка изменяется согласно шкале на каждом интервале тренировки. Пользователь может менять уровень нагрузки во время тренировки.



Управление:

1. С помощью кнопок UP, DOWN выберите одну из 12 программ.
2. Запустите ее нажатием кнопки ENTER.
3. Табло Времени замигает, нажимайте кнопки UP, DOWN и введите время тренировки.
Закрепите данные нажатием кнопки ENTER.
4. Табло Дистанция замигает, нажимайте кнопки UP, DOWN и введите дистанцию тренировки.
Закрепите данные нажатием кнопки ENTER.
5. Табло Калории замигает, нажимайте кнопки UP, DOWN и введите калории тренировки.
Закрепите данные нажатием кнопки ENTER.
6. Табло Пульс замигает, нажимайте кнопки UP, DOWN и введите пульс тренировки.
Закрепите данные нажатием кнопки ENTER.
Нажмите Старт для начала тренировки.

Е. Пользовательские программы USER1, USER2, USER3, USER4
Программы 14-17 позволяют устанавливать данные времени, дистанции, калории и нагрузки (10 уровней). Во время тренировки возможно изменять настройки, но компьютер не запоминает введенные изменения.



Управление:

1. С помощью кнопок UP, DOWN выберите P14-17.
 2. Запустите ее нажатием кнопки ENTER.
 3. Шкала 1 замигает, нажимайте кнопки UP, DOWN и данные тренировки. Закрепите данные нажатием кнопки ENTER.
 4. Шкала 2 замигает, нажимайте кнопки UP, DOWN и введите данные тренировки. Закрепите данные нажатием кнопки ENTER.
 5. Для шкал 2-3 также введите данные тренировки. Закрепите данные нажатием кнопки ENTER.
 6. Табло Времени замигает, нажимайте кнопки UP, DOWN и введите время тренировки. Закрепите данные нажатием кнопки ENTER.
 7. Табло Дистанция замигает, нажимайте кнопки UP, DOWN и введите дистанцию тренировки. Закрепите данные нажатием кнопки ENTER.
 8. Табло Калории замигает, нажимайте кнопки UP, DOWN и введите калории тренировки. Закрепите данные нажатием кнопки ENTER.
 9. Табло Пульс замигает, нажимайте кнопки UP, DOWN и введите пульс тренировки. Закрепите данные нажатием кнопки ENTER.
- Нажмите Старт для начала тренировки.

Ф. Пульсозависимые программы: 55%HRC, 65%HRC, 75%HRC, 85%HRC, TargetHRC.

Программа 18 $55\% = (220 - \text{возраст}) * 55\%$

Программа 19 $65\% = (220 - \text{возраст}) * 65\%$

Программа 20 $75\% = (220 - \text{возраст}) * 75\%$

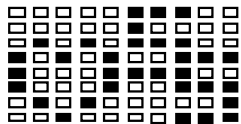
Программа 21 $85\% = (220 - \text{возраст}) * 85\%$

Программа 22 Установленный пульс (HRC) – тренировка с выбранным показателем пульса.

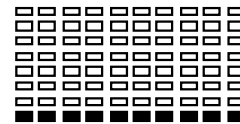
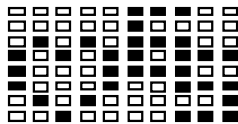
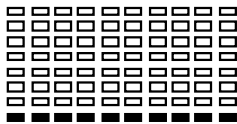
Пользователь может заниматься, используя необходимые данные пульса, согласно выбранной программе, введя данные возраста, времени, дистанции, калории и пульса.

Программа будет изменять нагрузку, ориентируясь на необходимый пульс. Нагрузка будет расти или уменьшаться, если ваш пульс уменьшается или растет соответственно каждые 20 секунд.

ПРОГРАММА 18
55% H. R. C.

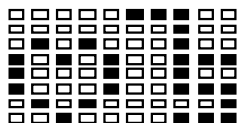


ПРОГРАММА 19
65% H. R. C.



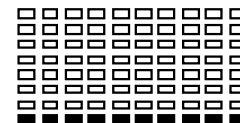
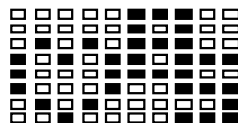
ПРОГРАММА 20

75% H. R. C.



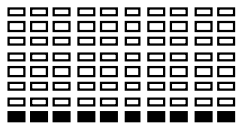
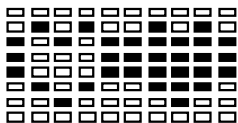
ПРОГРАММА 21

85% H. R. C.



ПРОГРАММА 22

TARGET H. R. C.



Управление:

1. Нажимайте кнопки UP/DOWN для выбора одной кардиопрограмм P18-P2.
2. Нажмите ENTER для входа в настройки программы.
3. Замигает окно AGE (ВОЗРАСТ), нажимайте кнопки UP/DOWN и установите ваши данные. Нажмите ENTER для ввода выбранного значения. По умолчанию значение – 35. В программе 22, замигает окно PULSE (ПУЛЬС), нажимайте кнопки UP/DOWN и установите желаемый пульс от 80 до 180.

4. Нажмите ENTER для ввода выбранного значения. По умолчанию значение – 120.
5. Замигает табло TIME, нажимайте UP/DOWN и установите необходимое время тренировки. Нажмите ENTER для ввода данных.
6. Замигает табло DISTANCE, нажимайте UP/DOWN и установите необходимую дистанцию тренировки. Нажмите ENTER для ввода данных.
7. Замигает табло CALORIES, нажимайте UP/DOWN и установите количество калорий, которое вы хотите «истратить» за время тренировки.
8. Нажмите START/STOP для начала тренировки.

G. WattControlProgramm (Программа контроля Ватт)

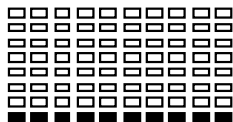
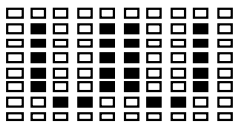
В данной программе скорость не имеет значения. Нажмите ENTER для ввода желаемых Ватт, времени, дистанции и калорий.

Во время тренировки нагрузка не поддается регулировке.

При низкой скорости вращения педалей увеличивается нагрузка и при высокой скорости вращения педалей нагрузка уменьшается.

В результате нагрузка в Ваттах соответствует установленному значению.

ПРОГРАММА 23
WATT CONTROL



Управление:

1. Нажимайте кнопки UP/DOWN для выбора WATT-CONTROL-PROGRAMM.
2. Нажмите ENTER для входа в настройки программы.
3. Замигает окно TIME (ВРЕМЯ), нажимайте кнопки UP/DOWN и установите ваши данные. Нажмите ENTER для ввода выбранного значения.
4. Замигает табло DISTANCE, нажимайте UP/DOWN и установите необходимую дистанцию тренировки. Нажмите ENTER для ввода данных.
5. Замигает табло WATT, нажимайте UP/DOWN и установите необходимое значение Ватт. По умолчанию значение – 100. Нажмите ENTER для ввода данных.
6. Замигает табло CALORIES, нажимайте UP/DOWN и установите количество калорий, которое вы хотите «истратить» за время тренировки. Нажмите ENTER для ввода данных.
7. Замигает окно PULSE (ПУЛЬС), нажимайте кнопки UP/DOWN и установите желаемый пульс. Нажмите ENTER для ввода выбранного значения.
8. Нажмите START/STOP для начала тренировки.

Н. Программа BodyFat

Программа 24 - это специальная программа, позволяющая вычислить ориентировочный процент жира в организме пользователя.

Группа 1 >27

Группа 2 27≥BodyFat% ≥20

Группа 3 >20

Компьютер отобразит результаты теста в процентном соотношении.

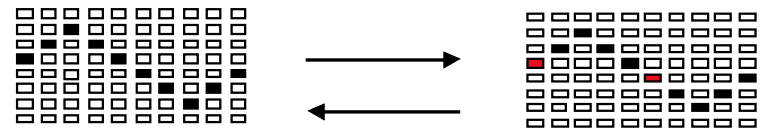
Один из следующих 6 профилей автоматически отобразится после завершения программы:

Время тестирования: 40 минут

ПРОГРАММА 24

BODY FAT (STOP MODE)

BODY FAT (START MODE)

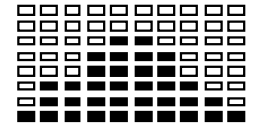
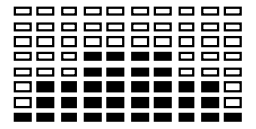
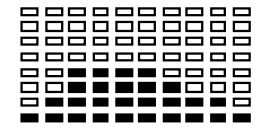


One of the Following Six Profiles Will Display Automatically after Measuring Your BODY FAT:
以下6

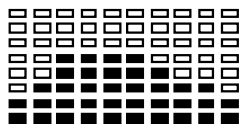
Workout Time: 40 minutes

Workout Time: 40 minutes

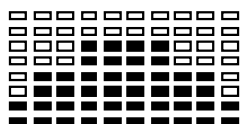
Workout time: 20 minutes



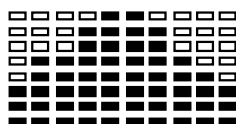
Workout Time: 40 minutes



Workout Time: 40 minutes



Workout time: 20 minutes



Управление:

1. Нажимайте кнопки UP/DOWN для выбора BODY FAT PROGRAMM (P24).
2. Нажмите ENTER для входа в настройки программы.
3. Замигает окно HEIGHT (РОСТ), нажимайте кнопки UP/DOWN и установите ваши данные роста. Нажмите ENTER для ввода выбранного значения. По умолчанию значение – 170.
4. Замигает табло WEIGHT (ВЕС), нажимайте UP/DOWN и установите ваш вес. Нажмите ENTER для ввода данных. По умолчанию значение – 70.
5. Замигает табло GENDER (ПОЛО), нажимайте UP/DOWN и установите ваш пол 1 – муж., 0- жен. По умолчанию значение – 1. Нажмите ENTER для ввода данных.
6. Замигает табло AGE (ВОЗРАСТ), нажимайте UP/DOWN и установите ваш возраст. Нажмите ENTER для ввода данных. По умолчанию значение – 35.
7. Замигает окно PULSE (ПУЛЬС), нажимайте кнопки UP/DOWN и установите желаемый пульс.
8. Нажмите ENTER для ввода выбранного значения.
9. Нажмите START/STOP для начала программы. Если на табло отображается «E», значит вы неплотно держите пульсометры. Удерживайте пульсометры обеими руками и нажмите START/STOP.

I. Устранение неисправностей.

Коды ошибок.

E1(Error 1): дисплей не получает сигнала от мотора нагрузки.

E2(Error2): ошибка компьютера.

E3(Error 3): ошибка мотора нагрузки.

*Свяжитесь с сервисным центром, если не можете сами исправить неполадку

Технические характеристики

1. Большой жидкокристаллический экран
2. Пульсометр
3. Показания времени, пульсе, об/мин., Ваттах и пройденном расстоянии выводятся на дисплей
4. Магнитная система сопротивления
5. 10 уровней сложности сопротивления, устанавливаемых вручную
6. 23 программы (1 ручная, 12 встроенных, 4 пользовательских, 4 кардио, 1 Ватт-контроль, 1 BodyFat)
7. Подключение к сети 220 вольт
8. Регулируемое сидение – вверх/вниз, вперед/назад
9. Регулируемая спинка сидения
10. Трехкомпонентный педальный узел
11. Максимальная масса пользователя - 120 кг
12. Транспортировочные ролики

Дата изготовления указана на упаковке тренажера.

Дата изготовления оборудования указана в виде шифра.

Пример: SER. NO: A 19 01 2980,

где А - внутренний символ учета, 19 – год изготовления (2019 год), 01 – месяц изготовления (январь), 2980 – внутренний номер учета.

Оборудование сертифицировано в соответствии с Техническим Регламентом Таможенного Союза.

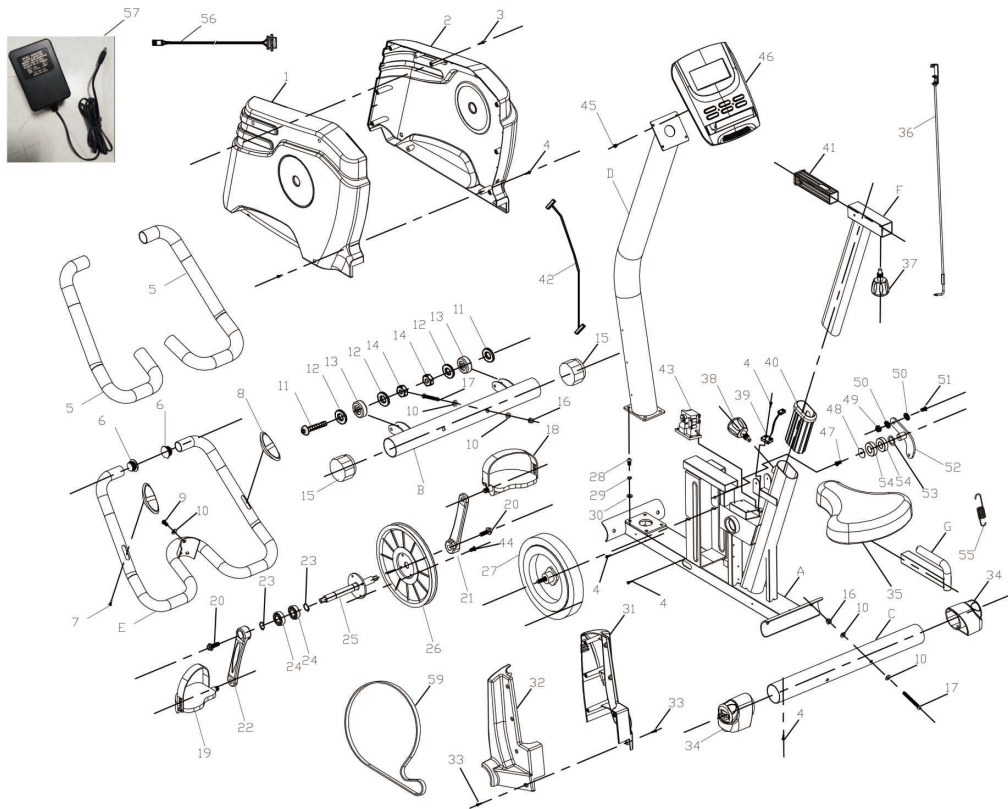
Производитель оставляет за собой право вносить изменения в конструкцию и комплектацию изделия с целью улучшения его характеристик и обновления дизайна без предварительного уведомления!

Все актуальные изменения в конструкции либо характеристиках изделия отражены на официальном сайте поставщика оборудования ООО «ЕМФ» <https://amfp.ru/>

Последнюю версию Инструкции для тренажера Вы можете найти на сайте поставщика <https://amfp.ru/>

Тренировка	Кульминация тренировки	Процесс тренировки	Начало тренировки	Разминка	
Возраст	Пульс	Пульс	Пульс	Пульс	
10 лет	198	166	140	87	
20 лет	189	161	136	85	
30 лет	179	155	131	84	
40 лет	172	150	127	82	
Комфорт во время тренировки	Вы чувствуете себя очень устало	Вы чувствуете себя усталым, но еще можете продолжать тренировку	Вы чувствуете себя бодро	Вы разогрелись	Наиболее комфортный этап тренировки

Тренировка	Кульминация тренировки	Процесс тренировки	Начало тренировки	Разминка	
Возраст	Пульс	Пульс	Пульс	Пульс	
50 лет	165	144	123	81	
60 лет	158	138	119	80	
70 лет	151	133	115	78	
Комфорт во время тренировки	Вы чувствуете себя очень устало	Вы чувствуете себя усталым, но еще можете продолжать тренировку	Вы чувствуете себя бодро	Вы разогрелись	Наиболее комфортный этап тренировки



1



©Рама тренажера
– 1 шт.

2



©Передняя и задняя
опоры – по 1 шт.

3



©Стойка и кожухи
(Л+ПР) – 1 шт

4



©Регулятор нагрузки
– 1 шт

5



©Консоль – 1 шт.

6



©Поручень – 1 шт.

7



©Опора сидения
– 1шт.

8



©Сидение – 1шт

9



©Педали (Л+ПР)
– по 1 шт.

10



© Рожковый ключ
на 13 – 1 шт.

11



© Рожковый ключ
на 15 – 1 шт.

12



© Шестигранник
– 1 шт.

13



© трансформатор
– 1 шт.



ГАРАНТИЙНЫЙ ТАЛОН

American Motion Fitness – бренд, которому Вы можете доверять.

Наименование	Велотренажер электрический 4250B	Компания		
Номер модели	4250B	Телефон		
Серийный номер		Адрес		
Дата покупки:			Печать производителя	Печать магазина

Гарантия на тренажер составляет 1 год.

Внимание!!! Важная информация для потребителей.

- Данный товар предназначен исключительно для домашнего использования;
- Использование данного товара в целях, отличных от вышеуказанных, является нарушением правил эксплуатации товара;
- Для подтверждения факта покупки товара при гарантийном ремонте, убедительно просим Вас сохранять сопроводительные документы (чек, квитанция, гарантийный талон). Рекомендуем проследить правильность и четкость заполнения всех граф в гарантийном талоне;
- Рекомендуем доверять сборку и установку тренажеров только квалифицированным специалистам;
- Соблюдение рекомендаций и указаний, содержащихся в инструкции по эксплуатации, поможет избежать проблем при использовании тренажера;
- В случае поломки или неполадках в работе тренажера замена неисправных деталей, а также устранение неполадок в гарантийный срок производится бесплатно.

Товар не подлежит гарантийному ремонту в случае:

1. Отсутствия печати на гарантийном талоне;
2. Несоответствия серийного номера изделия и номера модели номерам, указанным на гарантийном талоне;
3. Наличия повреждения, вызванного установкой компонентов, не соответствующих техническим требованиям производителя, а также нарушения правил эксплуатации изделия;
4. Причинения повреждений во время перевозки или перемещения изделия покупателем;
5. Истечения срока гарантийного обслуживания;
6. Гарантия не распространяется на расходные материалы тренажера – ремни и элементы питания.

Поставщик ООО «Европиэн Моушэн Фитнесс»
Офис в России: 192241, г. Санкт-Петербург, ул. Софийская, д. 66, лит. В, пом. № 128
emfitness@mail.ru ; Тел.: (812) 309 45 51



Красота и здоровье начинаются с нас

Наименование: Велотренажерэлектрический

Модель: 4250В

Изготовитель: Eastern Motion Health Equipments (Kunshan) Corporation

Странаизготовления: Китай

