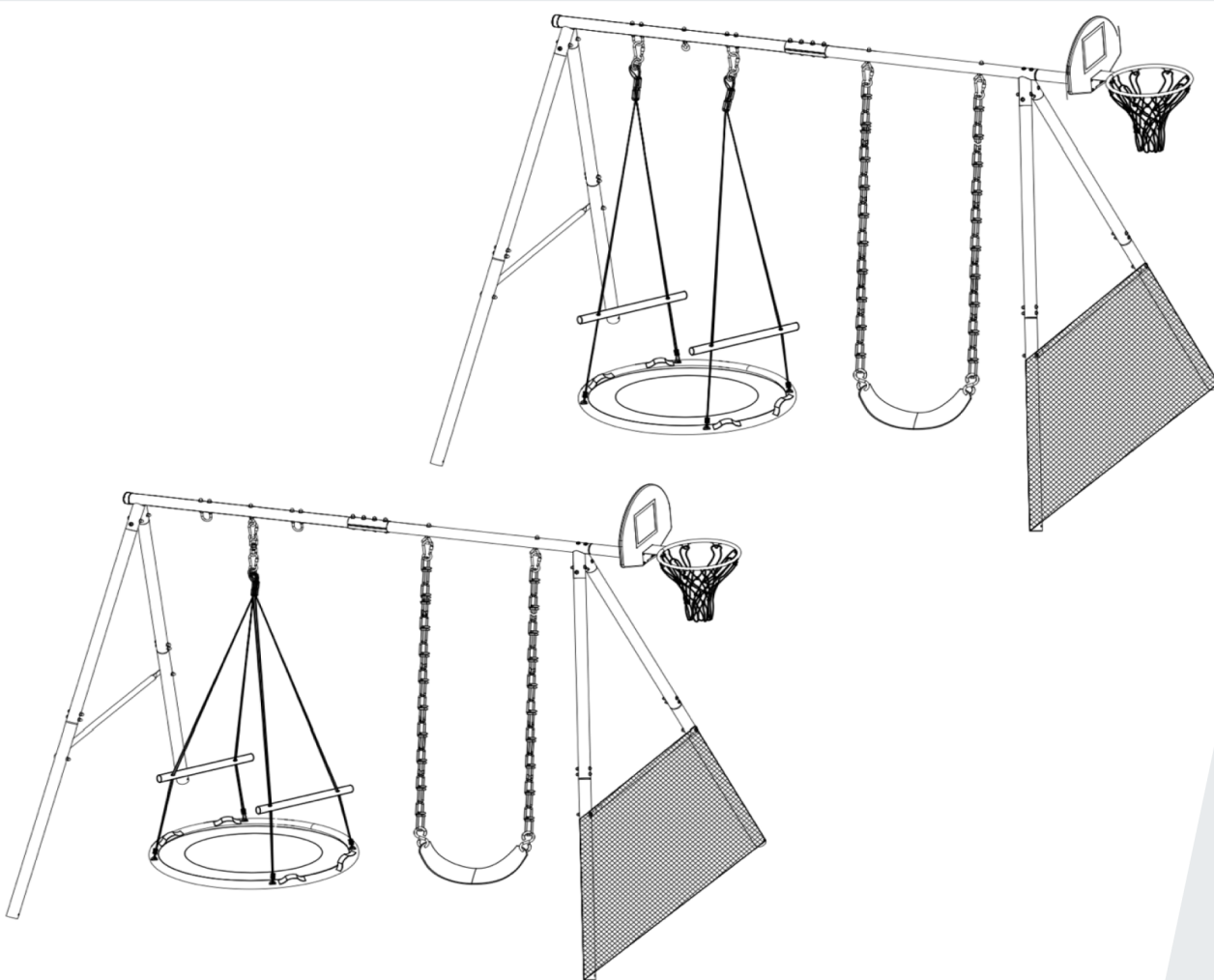


# КОМПЛЕКС УЛИЧНЫЙ ИГРОВОЙ С ВОРОТАМИ UNIX KIDS 4 В 1 YELLOW



**ВАЖНО**

Перед использованием устройства внимательно прочитайте инструкцию. Сохраните настоящее руководство для дальнейшего использования.

Характеристики продукта могут отличаться от представленных на фотографиях и могут быть изменены производителем без предварительного уведомления.



## Рады приветствовать вас, пользователи продукции **UNIX Kids!**

Мы благодарны, что ваш выбор был остановлен на продукции нашего бренда. Для того чтобы обеспечить вашу максимальную сохранность, команда **UNIX Kids** просит вас с вниманием отнестись к изучению инструкции перед использованием! В случае если инструкция в дальнейшем будет потеряна, её всегда можно найти на официальном сайте.

**UNIX Kids** заботится о своих покупателях и всегда готов ответить вам на все возникшие вопросы, в том числе и по эксплуатации товара. Для этого достаточно обратиться к продавцу или дилеру, у которого он был приобретен. Уверены, вы с удовольствием будете пользоваться товарами нашего бренда! С брендом **UNIX Kids** вы можете быть уверены, в качестве.

Мы постоянно развиваемся и предлагаем нашим клиентам самые современные и лучшие технологии на рынке. Вся продукция бренда **UNIX Kids** много лет пользуются популярностью не только у взрослых, но и у их детей. Для того, чтобы изучить полный ассортимент продукции, наведите камеру на QR-код и перейдите на наш официальный сайт.



[UNIXFIT.RU](http://UNIXFIT.RU)

## **СОБЛЮДЕНИЕ СЛЕДУЮЩИХ МЕР ПРЕДОСТОРОЖНОСТИ СНИЖАЕТ ВЕРОЯТНОСТЬ ПОЛУЧЕНИЯ СЕРЬЕЗНЫХ ИЛИ СМЕРТЕЛЬНЫХ ТРАВМ.**

- Перед сборкой и эксплуатацией изделия внимательно прочитайте данное руководство и следуйте изложенным в нем инструкциям.
- Сборка и демонтаж качелей должна осуществляться взрослыми. Рекомендуется, чтобы сборку осуществляли двое взрослых.
- Всегда обеспечивайте постоянный присмотр взрослых за детьми всех возрастов.
- Конструкция комплекса может выдержать до 250 кг, когда качели подвешены с противоположных сторон. Когда качели подвешены посередине, максимальная грузоподъемность составляет 180 кг.
- Внимание: Комплекс предназначен для использования детьми 3-12 лет.
- Следите за тем, чтобы конструкция стояла на ровной поверхности.
- Во избежание серьезных травм качели должны использоваться только после правильной сборки и крепления их к земле.
- Пожалуйста, закрепляйте конструкцию на земле. Не устанавливайте изделие на бетоне, асфальте, гравии или любой твердой поверхности. Падение на твердую поверхность может привести к серьезным травмам.
- Изделие рекомендуется закреплять с помощью бетона. Убедитесь, что колышки (а также бетонные элементы) расположены ниже уровня игровой поверхности или ниже уровня земли, чтобы предотвратить спотыкание.
- Не собирайте и не устанавливайте комплекс вблизи любых препятствий или острых предметов! Размещайте качели на ровной поверхности на расстоянии не менее 1,8 м от любых конструкций или препятствий, таких как забор, гараж, сарай, нависающие ветки, бельевая веревка, электрические провода и пр.
- Не позволяйте детям пользоваться качелями до тех пор, пока они не будут правильно собраны и закреплены.
- Перед использованием изделия обеспечьте надлежащее покрытие поверхности. Дополнительную информацию см. на стр. 4 данного руководства.
- Не используйте изделие, если в комплекте поставки отсутствуют болты или гайки.
- Если у ребенка есть какие-либо физические дефекты, которые могут повлиять на его/ее способность использовать изделие, необходимо проконсультироваться с врачом, прежде чем разрешить ребенку играть на качелях.
- Не допускайте безрассудных игр, например, прыжков с качелей.
- Не позволяйте детям, превышающим допустимый вес, пользоваться изделием. Взрослым качаться на качелях не разрешается!
- Следите за одеждой, которую носят дети, играющие с качелями или находящиеся рядом с ними (не разрешайте детям носить пончо, шарфы или любую другую свободную одежду, которая потенциально опасна во время использования игровой площадки).
- Проинструктируйте детей, чтобы они не использовали изделие не по назначению.
- Приучите детей сидеть в центре сиденья, опираясь на него всем весом. Не разрешайте детям вставать ногами на сиденье.
- Приучите детей не ходить слишком близко перед, за или между движущимися элементами качелей.
- Приучите детей держаться на безопасном расстоянии от качелей, чтобы избежать травмы.
- Приучите детей не перекручивать цепи или канаты качелей и не накидывать их на верхнюю перекладину, так как это может снизить прочность цепи или каната и привести к поломке.
- Приучите детей не раскачивать пустые качели. Они могут ударить самого ребенка или других детей.
- Приучите детей не спрыгивать с сиденья во время его движения. Не позволяйте детям спрыгивать с подвижных или неподвижных элементов конструкции.

- Не разрешайте детям раскачивать качели более чем на 60 градусов.
- Не разрешайте детям залезать на конструкцию или раскачиваться на качелях, если они мокрые. Это может привести к соскальзыванию или падению.
- Регулярно проверяйте подвижные элементы конструкции на предмет отсутствия посторонних деталей и предметов, которые могут представлять потенциальную опасность для пользователей.
- Регулярно проверяйте, что канаты, цепи или тросы закреплены на конструкции обоими концами. не допускайте перекручивания канатов и цепей.
- Не разрешайте детям прикреплять к элементам качелей предметы, не предназначенные для использования с этим изделием, включая скакалки, бельевые веревки, поводки для животных, тросы и цепи, но не ограничиваясь ими, поскольку они могут вызвать опасность удушья.
- Не разрешайте детям забираться на качели с других элементов конструкции (ножки, верхняя перекладина и поперечная планка).
- После сборки изделия проверьте, чтобы все гайки и винты были полностью затянуты.
- После сборки утилизируйте упаковочные материалы надлежащим образом.
- Сохраните данное руководство для дальнейшего использования и перечитывайте его каждый сезон.

## **ОБСЛУЖИВАНИЕ ИЗДЕЛИЯ**

В начале каждого сезона и далее дважды в месяц необходимо проводить следующие профилактические мероприятия:

- Проверьте надежность крепления всех гаек и винтов и при необходимости подтяните их. Особенно важно выполнять эту процедуру в начале каждого сезона.
- Осмотрите сиденья качелей, канаты, тросы и цепи на предмет износа. Замените их при необходимости.
- Осмотрите всю конструкцию на предмет наличия торчащих винтов и острых краев. При необходимости устранили их.
- Ежемесячно смазывайте маслом все подвижные металлические части конструкции в течение всего периода эксплуатации.
- Если на конструкцию попадают прямые солнечные лучи, всегда проверяйте металлические детали, чтобы они не были слишком горячими для использования детьми.
- Для охлаждения металлических деталей можно использовать воду.
- Пластиковые детали подлежат замене каждые три года.

## **УКАЗАНИЯ ПО УТИЛИЗАЦИИ**

- Когда придет время утилизировать изделие, пожалуйста, соблюдайте осторожность при его демонтаже. Утилизируйте его в безопасном месте и таким образом, чтобы не представлять опасности для людей. Надевайте плотные рабочие перчатки.
- Перед утилизацией обязательно полностью разберите все соединения конструкции.
- Не оставляйте частично разобранным изделие в местах, доступных для детей.
- Если захотите переработать металлические элементы, сдайте их в местный центр переработки.
- Пластиковые детали также могут быть переработаны. Сдайте их в местный центр переработки.
- Не позволяйте детям играть с разобранными деталями конструкции, предназначенными для утилизации, такими как цепь, трубки, болты, гайки, винты.

## ВАЖНЫЕ ЗАМЕЧАНИЯ ПО БЕЗОПАСНОСТИ

По оценкам Комиссии по безопасности потребительских товаров, около 200,000 травм, произошедших в результате падения с конструкций игровых комплексов, потребовало неотложной помощи в больнице. Из всех травм, получаемых на детских площадках, травмы, полученные при падении, как правило, являются самыми серьезными и могут быть потенциально смертельными, особенно если речь идет о травме головы. Поверхность земли на детской площадке или игровом комплексе может быть важным фактором, определяющим травмоопасность падения. Падение на амортизирующую поверхность с меньшей вероятностью приведет к серьезным травмам по сравнению с падением на неамортизирующую поверхность. Никогда не устанавливайте игровое оборудование на жестких поверхностях, таких как бетон, асфальт, камни. Даже трава, которая может казаться приемлемым видом поверхности, в случае интенсивного движения детей может быстро превратиться в твердую землю. Приемлемыми амортизирующими поверхностями являются мелкий песок, древесная щепа, измельченная кора. Помните, что их необходимо поддерживать в надлежащем состоянии для сохранения их свойств.

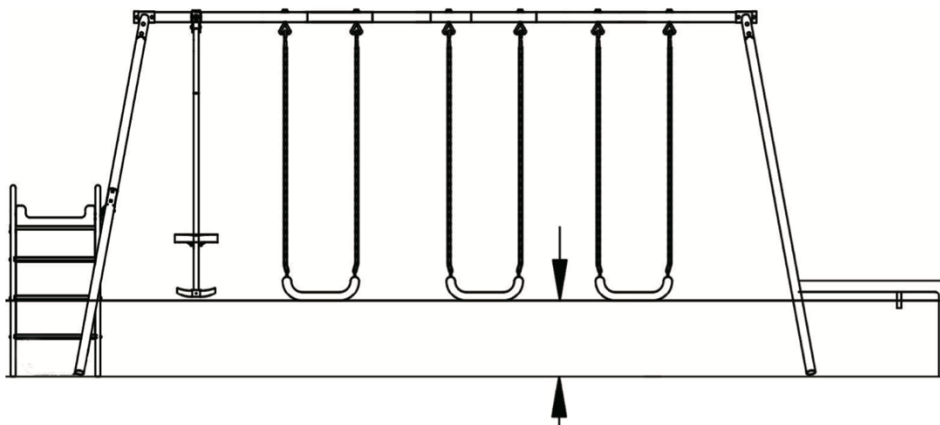
Таблица ниже отражает максимальную высоту, при падении с которой ребенок не сможет получить опасную для жизни травму головы, при условии использования надлежащих типов настилающей поверхности. Однако потребителям следует помнить, что независимо от типа используемого материала, он не может на 100% предотвратить все травмы, связанные с падением.

Условно безопасная высота для падения (в метрах)			
Материал/Толщина	15 см	23 см	30 см
Измельченная кора	1,8 м	3 м	3,3 м
Древесная щепа	1,8 м	2,1 м	3,6 м
Мелкий песок	1,5 м	1,5 м	2,7 м

Мы рекомендуем, чтобы материал покрытия, указанный в таблице выше, простирался минимум на 1,8 м во всех направлениях от периметра игровой площадки, поскольку в некоторых случаях ребенок может намеренно спрыгнуть с движущихся качелей. Это расстояние отсчитывается от точки, расположенной непосредственно под ближайшей опорой.

Обратите внимание, что эта информация предназначена для сравнения относительных амортизационных свойств различных материалов. Ни один конкретный материал не обеспечит 100% защиту от травм. Каждый материал эффективен только при правильном использовании и надлежащем уходе. Поверхность следует поддерживать в рабочем состоянии и периодически пополнять проверку, чтобы поддерживать нужную толщину слоя.

Примечание: Максимальная высота падения для данного изделия составляет 1,8 метра. Минимальный зазор между нижней частью качелей и наземным покрытием должен составлять 20 сантиметров



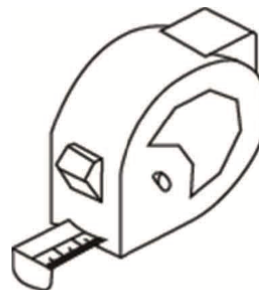
Минимальный зазор между качелью и землей - 20 сантиметров

## СПИСОК ДЕТАЛЕЙ

Перед сборкой изделия подготовьте следующие инструменты. Набор торцевых головок или торцевых ключей может помочь при сборке (не входит в комплект поставки)



**Молоток**  
(Требуется для установки колышков.  
Не входит в комплект поставки)



**Строительная рулетка**  
Не входит в комплект поставки



**Плоская и крестовая  
отвертки**  
Не входят в комплект поставки


## СПИСОК ДЕТАЛЕЙ (РАМА)

1	ВЕРХНЯЯ ПЕРЕКЛАДИНА (ЛЕВАЯ)		1
2	ВЕРХНЯЯ ПЕРЕКЛАДИНА (ПРАВАЯ)		1
3	ПОПЕРЕЧНАЯ ПЛАНКА		2
4	ОПОРА ВЕРХНЕЙ СЕКЦИИ		4
5	ОПОРА НИЖНЕЙ СЕКЦИИ		4
6	СОЕДИНИТЕЛЬ		1
7	БАСКЕТБОЛЬНЫЙ ЩИТ		1
8	БАСКЕТБОЛЬНОЕ КОЛЬЦО		2
9	СЕТКА ДЛЯ КОЛЬЦА		1
10	ИЗОГНУТАЯ ПЛАСТИНА		2
11	<b>КРЮЧОК</b>		4
A	ВИНТ+ГАЙКА М8*65		4
B	ВИНТ+ГАЙКА М8*25		2
C	ВИНТ+ГАЙКА М8*35		4
D	ВИНТ+ГАЙКА М8*63		20
E	<b>ЗАГЛУШКА</b>		31
F	U-ОБРАЗНАЯ СКОБА		2
G	<b>КАРАБИН</b>		4
H	<b>РЫМ-БОЛТ</b>		1
I	<b>ПРЯЖКА</b>		1
J	9-ОБРАЗНЫЙ КРЮК		2
K	ШЕСТИГРАННЫЙ КЛЮЧ		1
L	ШЕСТИГРАННЫЙ КЛЮЧ		1
M	ГАЕЧНЫЙ КЛЮЧ		1
N	ГАЕЧНЫЙ КЛЮЧ		1
O	<b>СЕТКА</b>		1

## СПИСОК ДЕТАЛЕЙ (КАЧЕЛИ-ГНЕЗДО)

<b>12</b>	КАЧЕЛИ-ГНЕЗДО		1
<b>13</b>	ТРУБКА С ПЕНИСТОЙ НАКЛАДКОЙ		4
<b>14</b>	ШЕСТ+ВЕРЕВКА		2
	ГАЕЧНЫЙ КЛЮЧ		1
	ГАЙКА (закреплена на детали 14)		4
	ШАЙБА (закреплена на детали 14)		4

## СПИСОК ДЕТАЛЕЙ (КАЧЕЛИ С СИДЕНЬЕМ)

<b>15</b>	СИДЕНЬЕ+ЦЕПИ		1
-----------	--------------	--	---

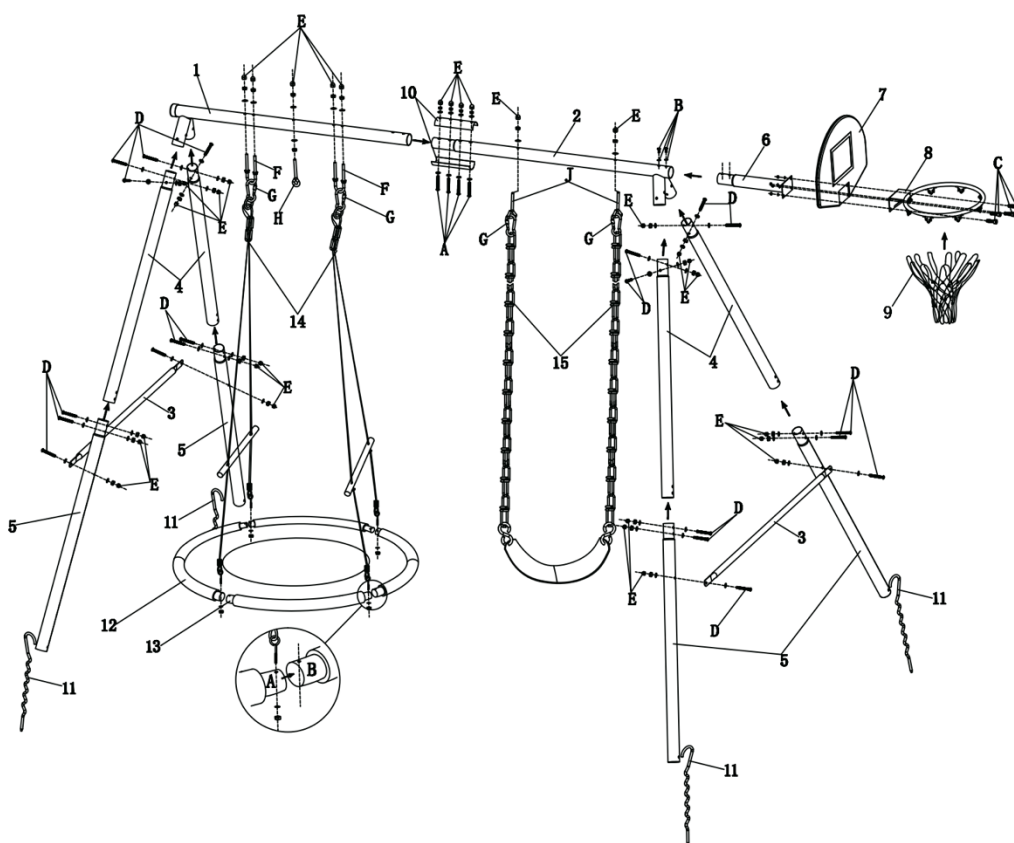


## ИНСТРУКЦИЯ ПО СБОРКЕ

- Устанавливайте изделие на ровной поверхности на расстоянии не менее 1,8 м от любого строения или препятствия, такого как забор, гараж, дом, нависающие ветки, бельевые веревки или электрические провода.
- Не устанавливайте изделие на бетоне, асфальте, земле или любой другой твердой поверхности. Падение на твердую поверхность может привести к серьезным травмам.

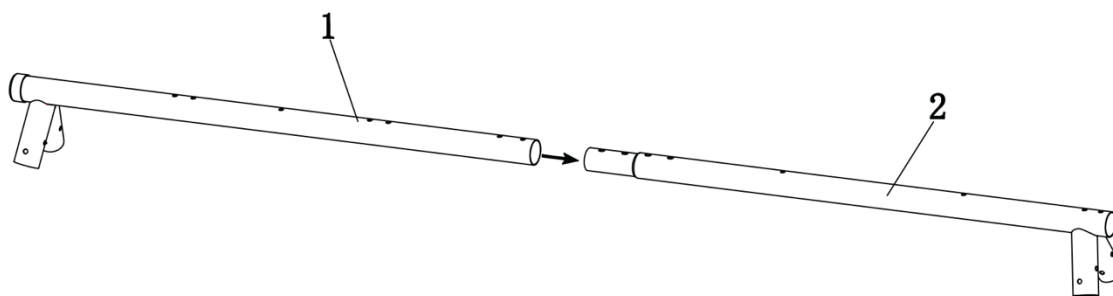
## ВИНТЫ И ГАЙКИ

- На этапах сборки изделия не затягивайте гайки и винты слишком сильно. Это позволит внести некоторые коррективы и облегчит установку.
- После завершения сборки затяните винты и гайки должным образом перед использованием изделия.



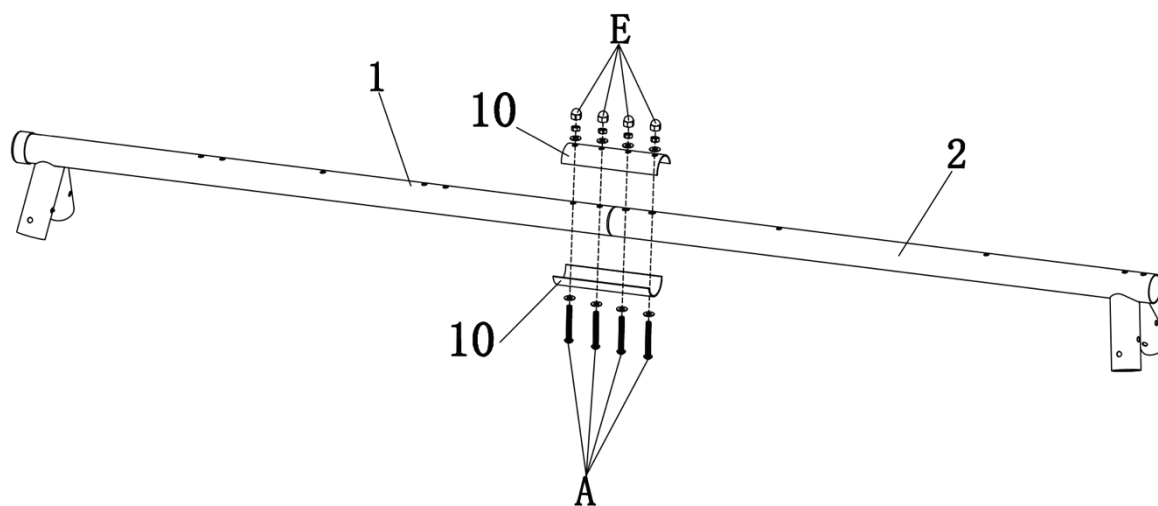
## Шаг 1

- ◆ Соедините перекладины (1 и 2).



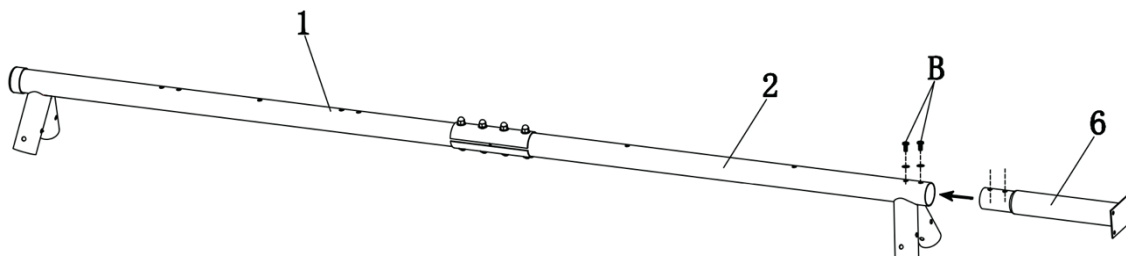
## Шаг 2

- ◆ Установите пластины (10) на соединенные перекладины (1 и 2), зафиксируйте крепежными деталями А,Е.



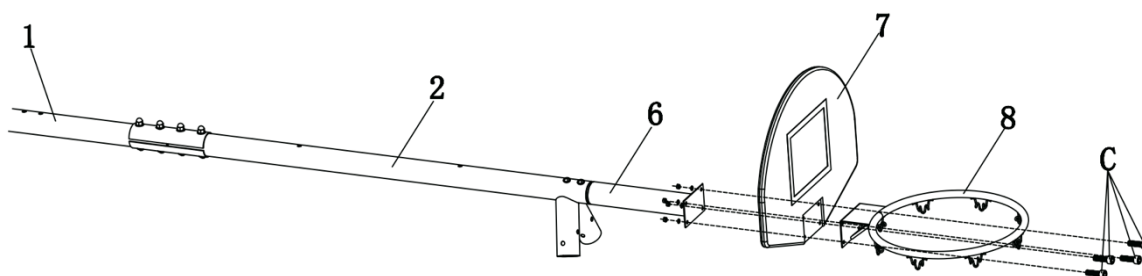
### Шаг 3

- ◆ Вставьте соединитель (6) во внешний конец перекладины (2).
- ◆ Закрепите крепежной деталью В.



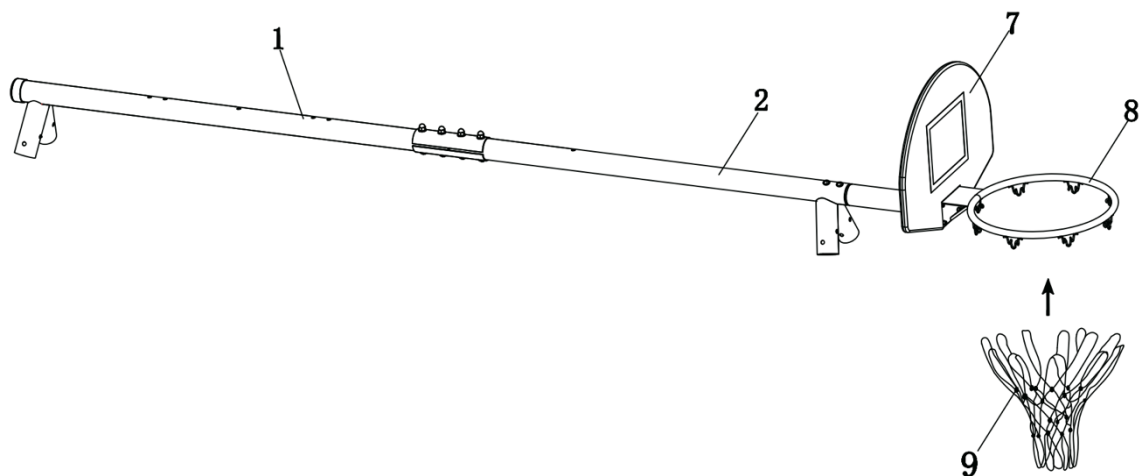
### Шаг 4

- ◆ Прикрепите щит (7) и кольцо (8) к соединителю (6).
- ◆ Зафиксируйте крепежными деталями С.



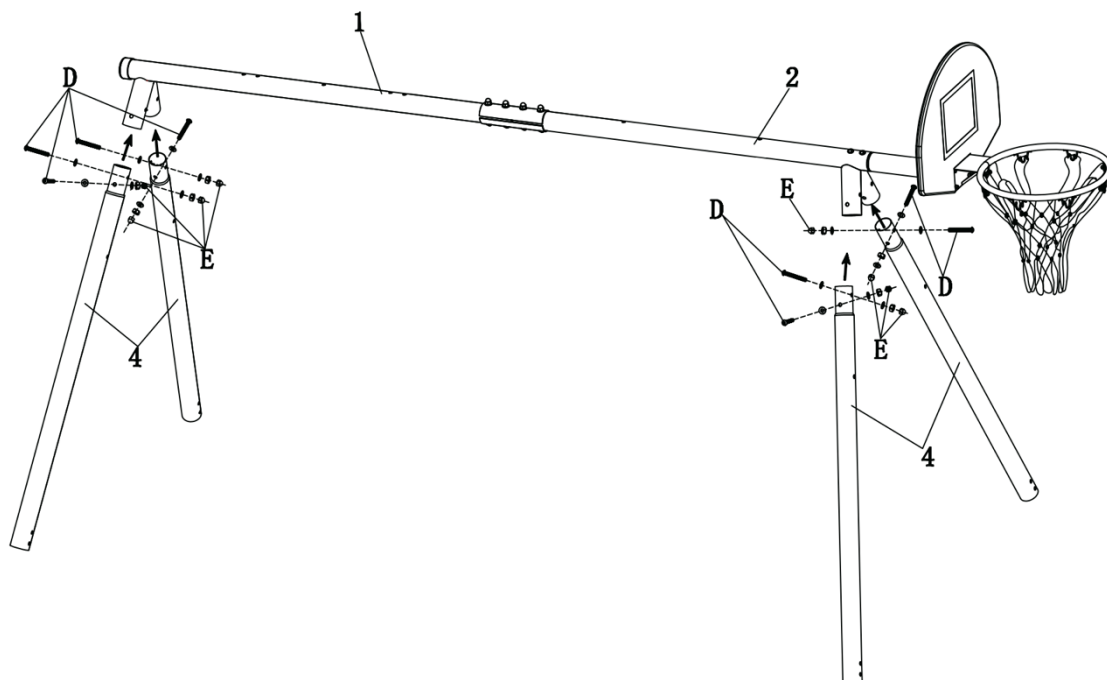
## Шаг 5

- ◆ Наденьте сетку (9) на кольцо (8).



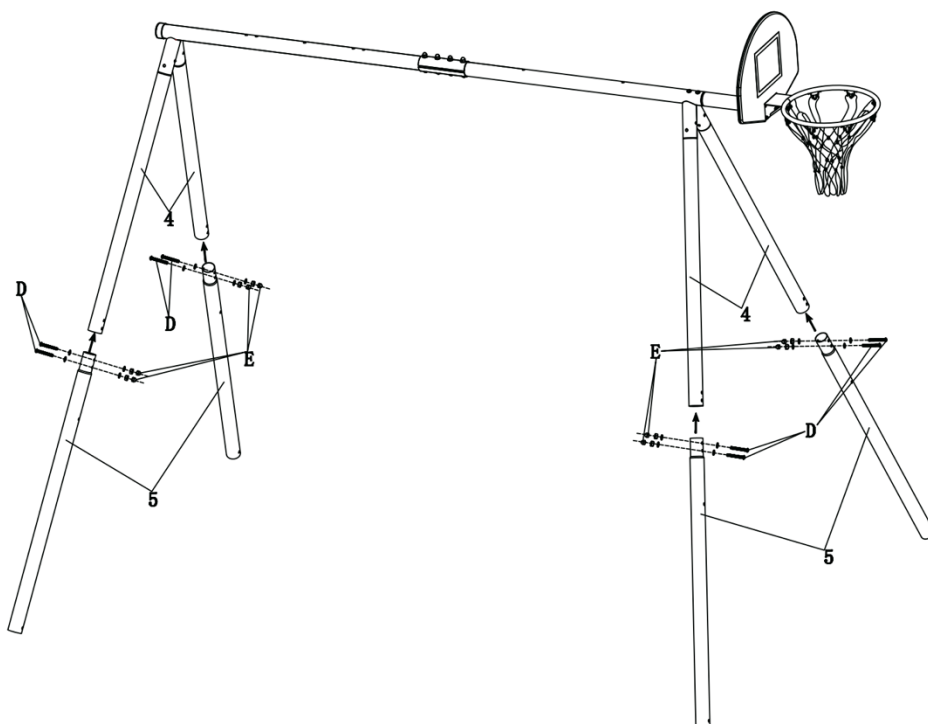
## Шаг 6

- ◆ Соедините узкий конец опоры (4) с перекладиной (1), следите за тем, чтобы совпали отверстия для винтов.
- ◆ Закрепите крепежными деталями D, E.
- ◆ Еще два элемента опоры (4) установите на другой перекладине (2).



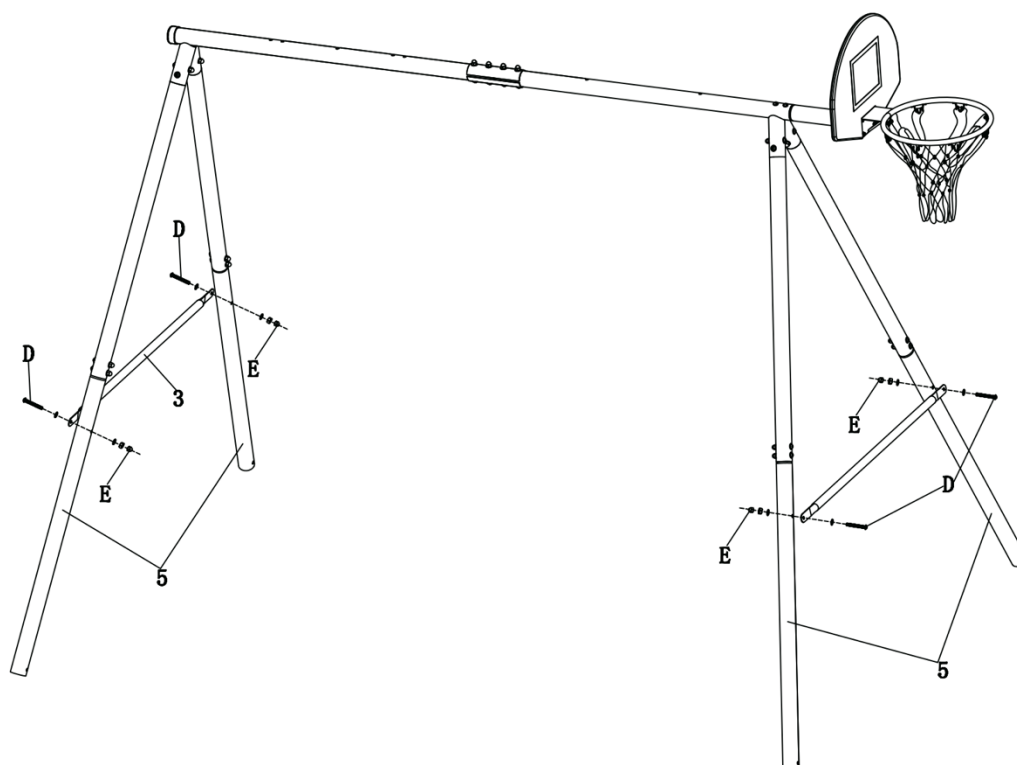
## Шаг 7

- ◆ Вставьте узкий конец опоры (5) в опору (4), следите за тем, чтобы совпали отверстия для болтов.
- ◆ Закрепите крепежными деталями D, E.



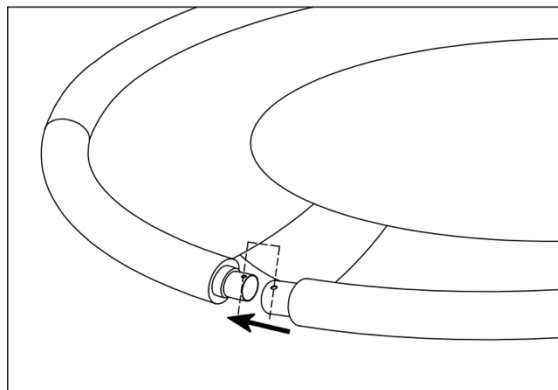
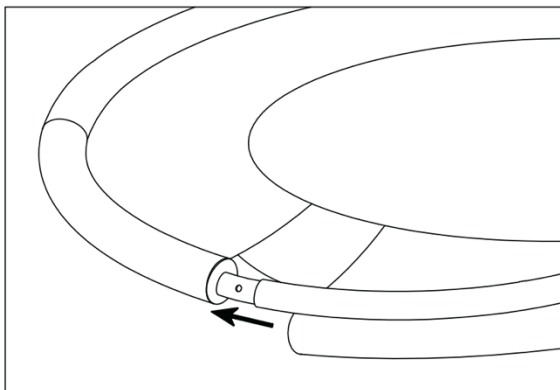
## Шаг 8

- ◆ Установите поперечные планки (3) на опорах (5), закрепите крепежными деталями D, E.



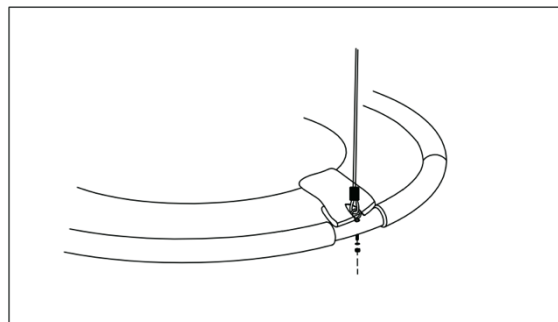
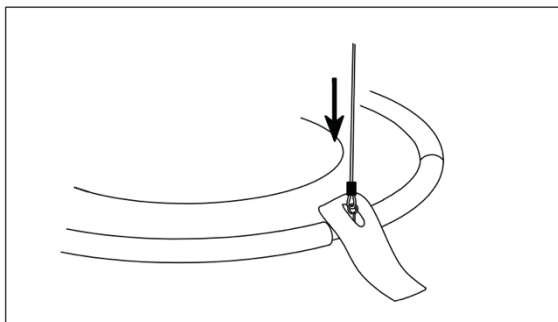
### Шаг 9

- ◆ По очереди наденьте рукава качелей-гнезда на все четыре трубки с пенистой накладкой (13).
- ◆ Соедините трубки (13) между собой.
- ◆ Закрепите конструкцию качелей-гнезда с помощью накидных гаек.



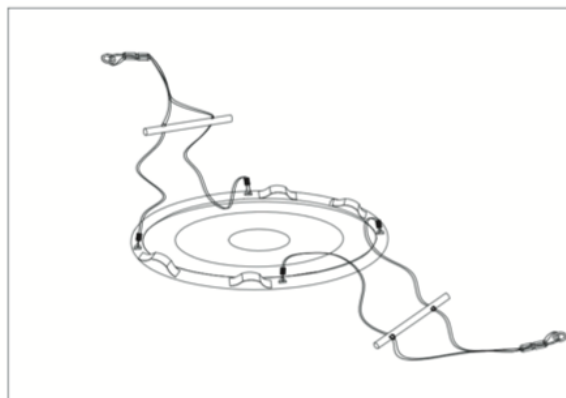
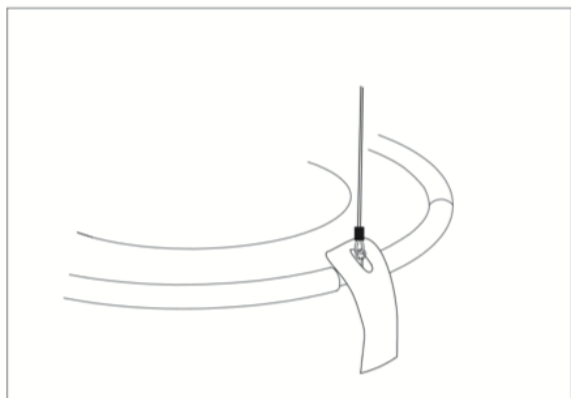
### Шаг 10

- ◆ Сначала пропустите каждый винт через липучку.
- ◆ Прикрепите винт к раме качелей-гнезда.
- ◆ Затяните его гайкой, не забудьте про шайбу.
- ◆ Перед использованием еще раз зафиксируйте винты гаечным ключом.



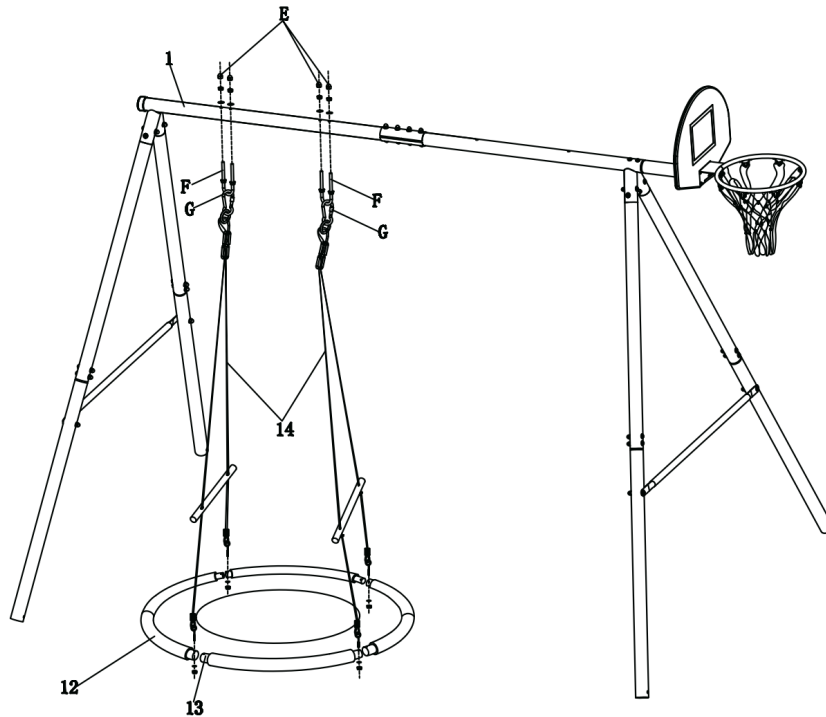
### Шаг 11

- ◆ После установки винтов закрепите липучки на раме качелей-гнезда.
- ◆ На этом сборка качелей-гнезда завершена.

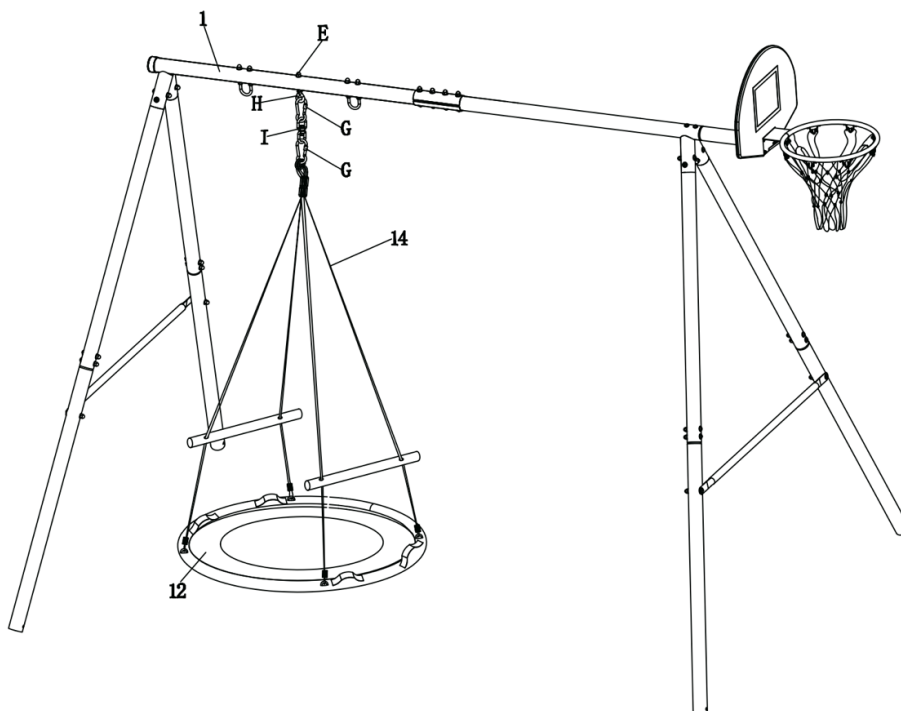


## Шаг 12

- ◆ Закрепите качели-гнездо (14) с веревками (12) на перекладине (1).
- ◆ Зафиксируйте положение креплений с помощью крепежных деталей F, G, E.

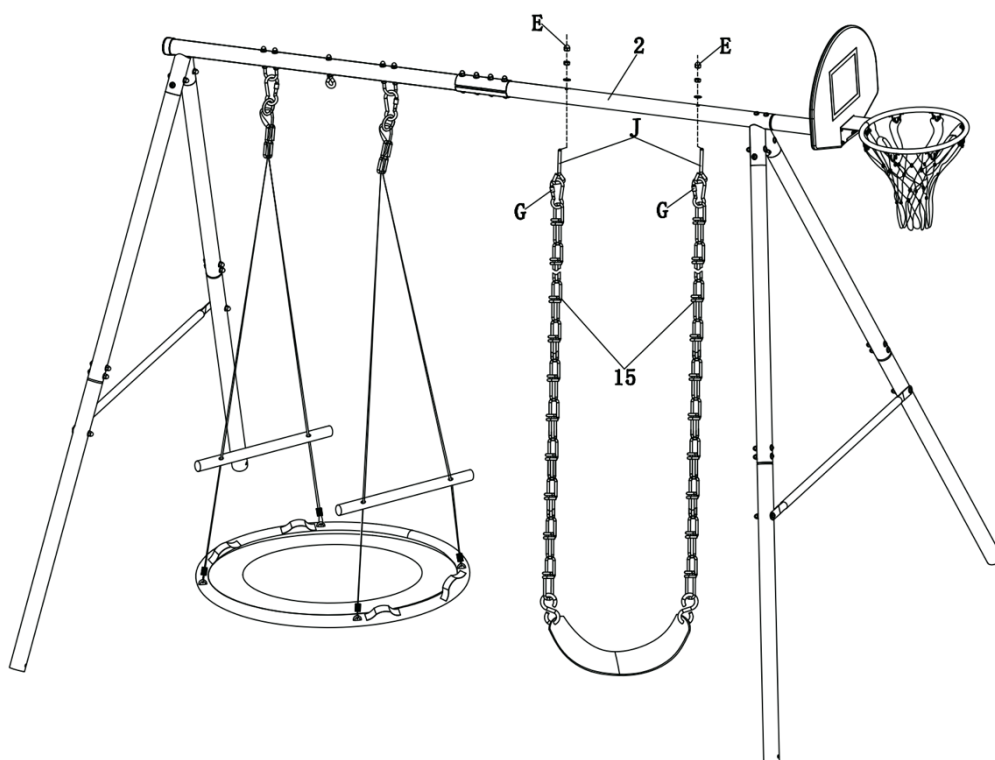


- ◆ Закрепите качели-гнездо (14) с веревками (12) посередине перекладины (1).
- ◆ Зафиксируйте крепёжными деталями H, G, I, E, как показано на рисунке ниже.

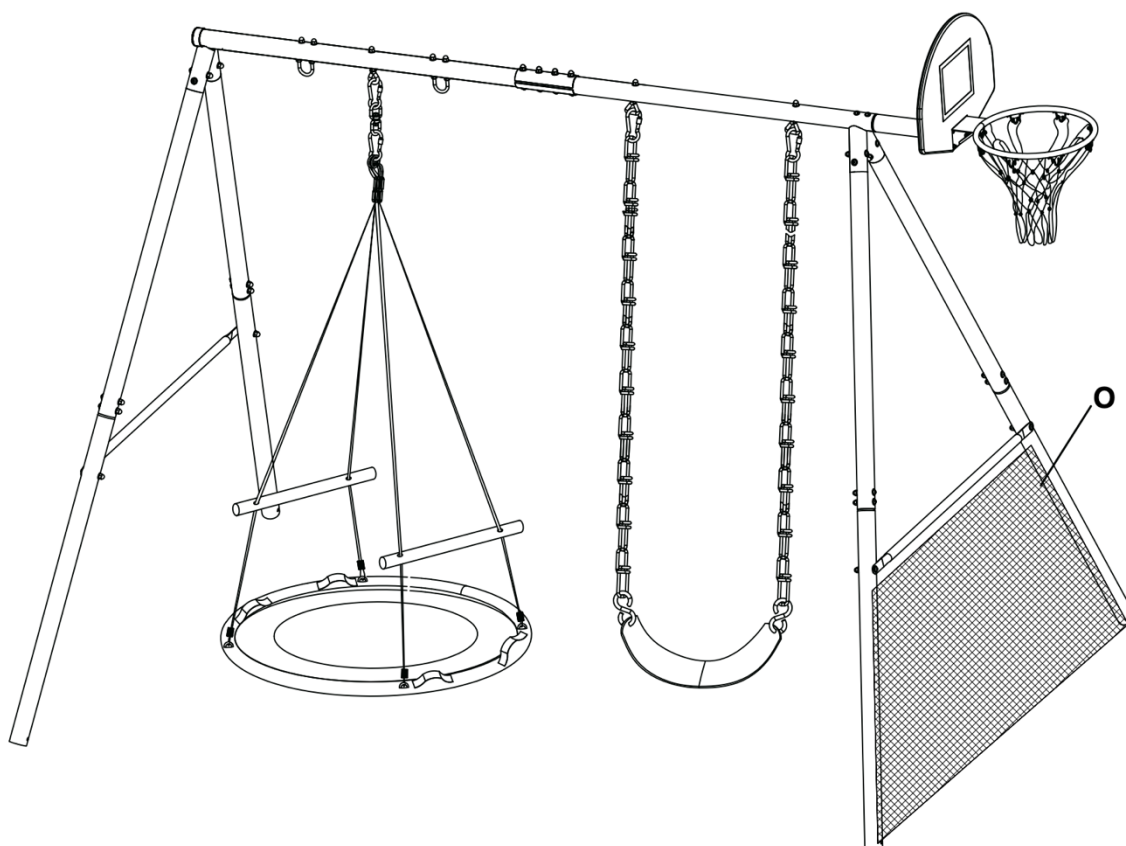


### Шаг 13

- ◆ Закрепите сиденье с цепями (15) на перекладине (2).
- ◆ Зафиксируйте крепежными деталями J, G, E, как показано на рисунке ниже



- ◆ Установите сетку (O) с одной стороны качелей.

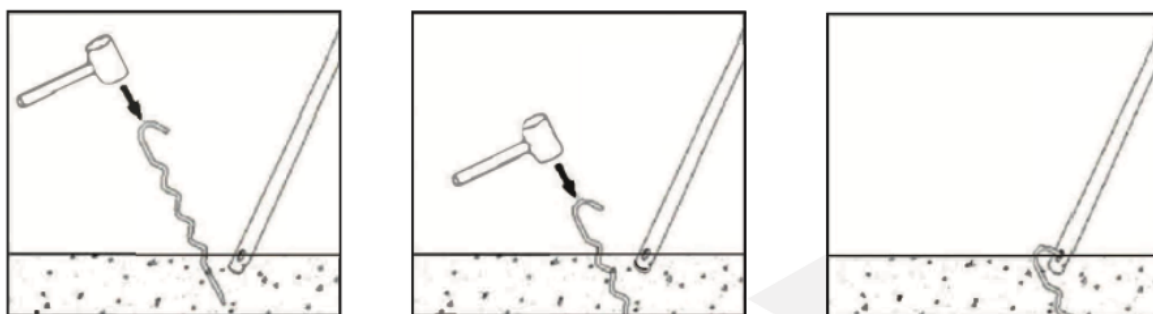




**На этом сборка изделия завершена.**

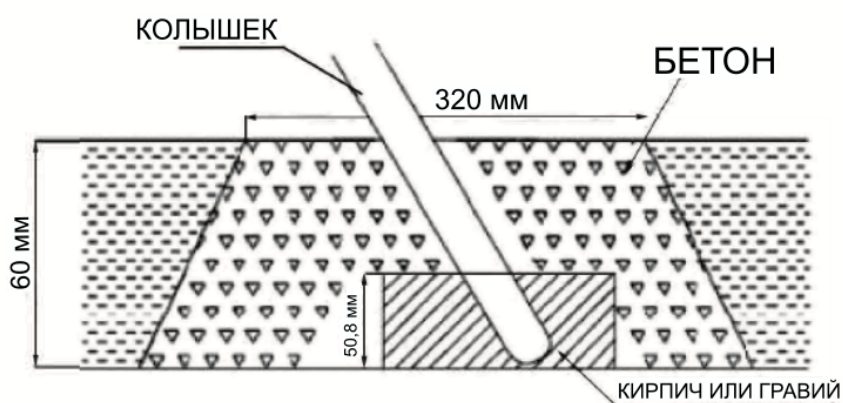
**Перед началом использования еще раз проверьте надежность фиксации всех винтов и гаек.**

- ПРИМЕЧАНИЕ: Перед использованием изделия обязательно проверьте все детали и надежно затяните все винты и гайки.
- ПРЕДУПРЕЖДЕНИЕ: Не разрешайте детям пользоваться изделием, пока оно не будет правильно собрано и закреплено.
- Колышки могут не входить в комплект поставки.
- Молоток не входит в комплект поставки.
- Крепление конструкции к земле с помощью колышков позволяет переместить ее в будущем. Для твердой поверхности подходит любой способ крепления. Если вы используете мягкий материал, рекомендуется использовать метод колышков. Для надежной фиксации колышков их можно также погрузить в бетон. Обычно цементирование рекомендуется как наиболее надежный метод крепления изделия. Следите за тем, чтобы ножки при креплении не погружались в землю более чем на 10 см. Это позволит сохранить достаточное пространство между качелью и поверхностью земли. Убедитесь, что все элементы крепления (включая бетонные) расположены ниже уровня поверхности земли, чтобы предотвратить спотыкание.
- Помните о том, что конструкцию нужно устанавливать на ровной поверхности.
- Вкручивайте колышки в землю так, чтобы наружный конец остался над землей как можно ближе к опоре качелей.
- Закрепите колышек на опоре с помощью крючка.
- Убедитесь, что наружные концы всех колышков надежно зафиксированы на опорах.



## ВАЖНО: КРЕПЛЕНИЕ ИЗДЕЛИЯ

- Если качели устанавливаются на площадке с песчаным покрытием, их необходимо закрепить с помощью бетона (бетон в комплект не входит).
- Убедитесь, что качели установлены на ровной поверхности.
- Выкопайте ямы вокруг нижних опор качелей, как показано на рисунке ниже. Старайтесь копать так, чтобы дно ямы получилось большего диаметра, чем внешнее отверстие.
- Уложите 6-сантиметровый слой кирпича или гравия, как показано на рисунке ниже.
- Используйте около 20 кг бетона на каждую опору.
- В конце покройте бетон грунтом и защитным материалом.



**Развивайтесь  
вместе с *UNIX* *KIDS***

