

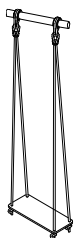
ИНСТРУКЦИЯ ПО МОНТАЖУ

103.20.05 ИМ



Варианты применяемых качелей. Качели в комплектацию не входят.

1.Д-26.00



1.Д-26.01



1.Д-26.02



1.Д-26.04



1.Д-26.08



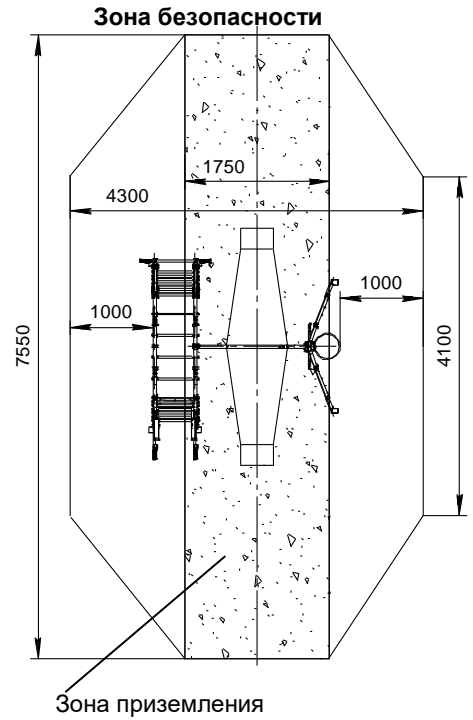
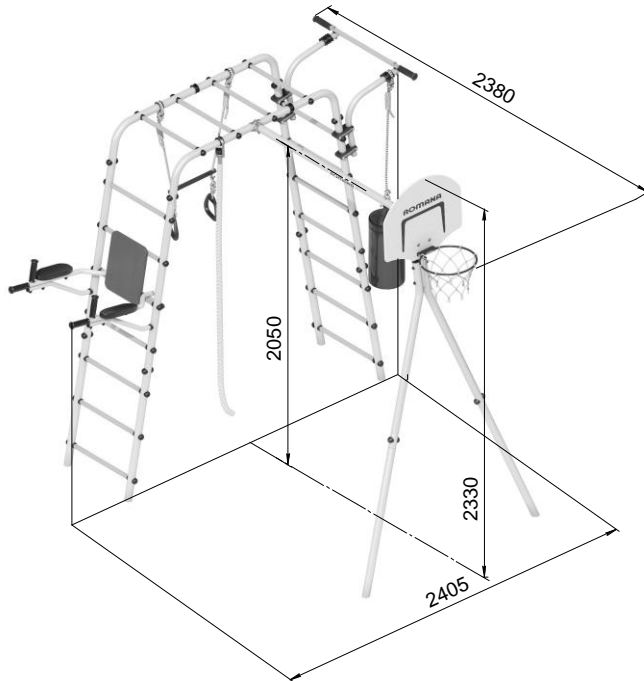
1.Д-26.17



ТЕХНИЧЕСКИЕ ХАРАКТЕРИСТИКИ

Таблица 1












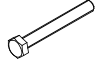
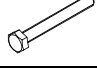
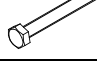
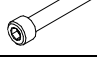
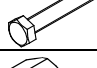




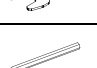
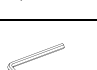
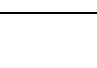
Габаритные размеры, мм	длина	2405
	ширина	2380
	высота	2330
Вес брутто кг, не более		65
Допустимая нагрузка на комплекс, кг		100
Допустимая нагрузка на канат и кольца с перекладиной, кг		50
Минимальная толщина ударопоглощающего покрытия (песок, древесные опилки) в зоне приземления, мм		300
Минимальный возраст ребенка, лет		3
Количество одновременно занимающихся, не более		3
Срок службы, лет (не менее)		5
Климатическое исполнение		УХЛ1

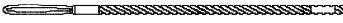


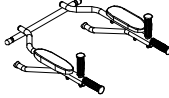
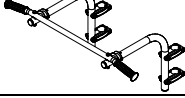
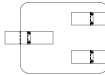



КОМПЛЕКТНОСТЬ

Таблица 2

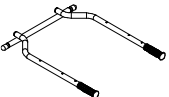
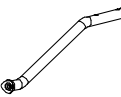
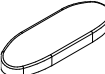
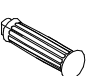
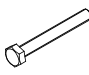
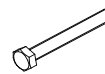



№ поз.	Сборочные единицы и детали		Кол-во, шт.	№ п/э пак.	№ упак.
	Наименование Обозначение	Рисунок			
4	Стойка нижняя Д-01.059.03		4		1
5.1	Стойка Д-01.065.00		4		1
			2		2
5.2	Стойка гнутая Д-01.035.02		2		2
6.1	Ступень 1.ДСК-Пр.00.490.00.01		4		1
			14		2
9	Корпус ДСК 05-011		61	1	1
10	Заглушка ДСК 05-012		61	1	1

19.1	Балка Д-01.044.01		1		2
20	Заглушка Д42		2	1	1
20.2	Заглушка 38 ВПЧ		6	1	1
32	Полухомут 42x42 ДСК 02.057.00		2	1	1
34	Катушка-клипса ДСК 05.056		5	1	1
36	Балка Д-01.061.02		2		2
40	Прокладка СК-3.3-19.02.05.001		2	1	1
43	Угольник Д-01.066.00		4		1
58	Отвод Д-01.036.01 с заглушкой ИО-2.3.10.00.006		1		2
86	Заглушка ДСК 05.070.00		21	1	1
133	Удлинитель Д-01.006.03		6		2
Стандартные изделия					
62	Болт М8-6gx55.56.016 ГОСТ 7798-92		10	2	1
63	Болт М8-6gx60.56.016 ГОСТ 7798-92		2	2	1
64	Болт М8-6gx65.56.016 ГОСТ 7798-92		36	2	1
70	Винт М8-6gx50.56.016 ГОСТ 11738-84		11	2	1
72	Болт М8-6gx120.56.016 ГОСТ 7798-92		2	2	1
75	Гайка М8-6Н.6.016 ГОСТ 5915-70		21	2	1
76	Гайка колпачковая М8-6Н.6.016 ГОСТ 11860-85		4	2	1
81	Шайба 8.A2 DIN125		75	2	1
85	Шайба пружинная 8.A2 DIN127		2	2	1
	Ключ S=24x13 мм		2	2	1
	Ключ шестигранный S=6 мм		1	2	1
	Ключ шестигранный S=5 мм		1	2	1

Встраиваемое и навесное оборудование					
100	Канат 6.51.05-20		1		2
101	Кольца с перекладиной 1.Д-28.02 (см. табл.5)		1		2
107	Щит 1.Д-04.03 (см. табл.6)		1		3
113	Брусья навесные 6.03.04 (см. табл. 3)		1		3
114	Рама 1.Д 53.01 (см. табл.4)		1		1; 2
200	Спинка навесная 1.Д-24.00		1		3
201	Мешок боксерский МФ-МК-01.68.05 МФ-МК-01.68.05 РЭ		1		4
Документация					
	Паспорт				1



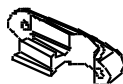



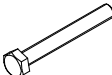




Комплектация брусьев 6.03.04

Таблица 3

№ поз.	Наименование Обозначение	Рис.	Количество, шт.	№ п/э пак.	№ упак.
113.1	Скоба 6.03.02.05		1		3
113.2	Укос 6.03.02.06		2		3
113.3	Подлокотник ИСО-05.847		2		3
113.4	Ручка ДСК-ВО 92.12.02		2		3
Стандартные изделия					
61	Болт М8х45.56.016 ГОСТ 7798-70		2	7	3
64.1	Болт М8х70.56.016 ГОСТ 7798-70		4	7	3
81	Шайба 8.01.016 ГОСТ 11371-78		6	7	3
85	Шайба пружинная 8.A2 DIN 127		6	7	3
91	Колпачок декоративный №13		6	7	3

Комплектация Рамы подвижной 1.Д-53.01

Таблица 4

№ поз.	Наименование Обозначение	Рисунок	Кол-во, шт.	№ п/э пак.	№ упак.
25	Укос в сборе 1.ДСК 051.09		2		1
26	Гриф 1.ДСК 039.05		1		2
28	Хомут ДСК 05.122.00		8	3	1
41	Пластина ДСКМ 02.105.01		8	3	1
49	Катушка-клипса ДСК 05.109.00		4	3	1
54	Шайба 42x25 ДСК 05.123.00		2	3	1
Стандартные изделия					
64.1	Болт М8-6gx70.56.016 ГОСТ 7798-92		2	3	1
76	Гайка колпачковая М8-6Н.6.016 ГОСТ 11860-85		10	3	1
81	Шайба 8.A2 DIN 125		4	3	1
85	Шайба пружинная 8.A2 DIN 127		10	3	1
93	Винт М8-6gx55.56.016 ГОСТ 11738-84		8	3	1

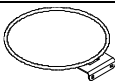






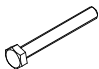



Комплектация Колец с перекладиной 1.Д-28.02

Таблица 5

№ поз.	Наименование Обозначение	Рисунок	Кол-во, шт.	№ п/э пак.	№ упак.
101.1	Перекладина со шнурами		1	4	2
101.2	Кольцо ДСК 05.119.00		2	4	2
110	Фиксатор ДСК 02-009-01		4	4	2

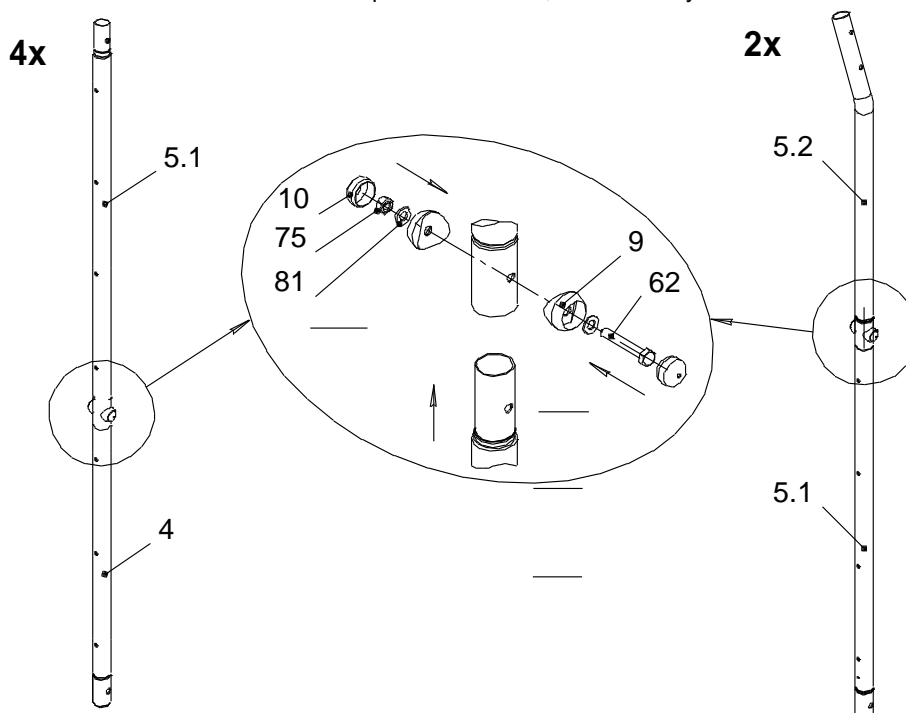
Комплектация Щита 1.Д-04.03

Таблица 6

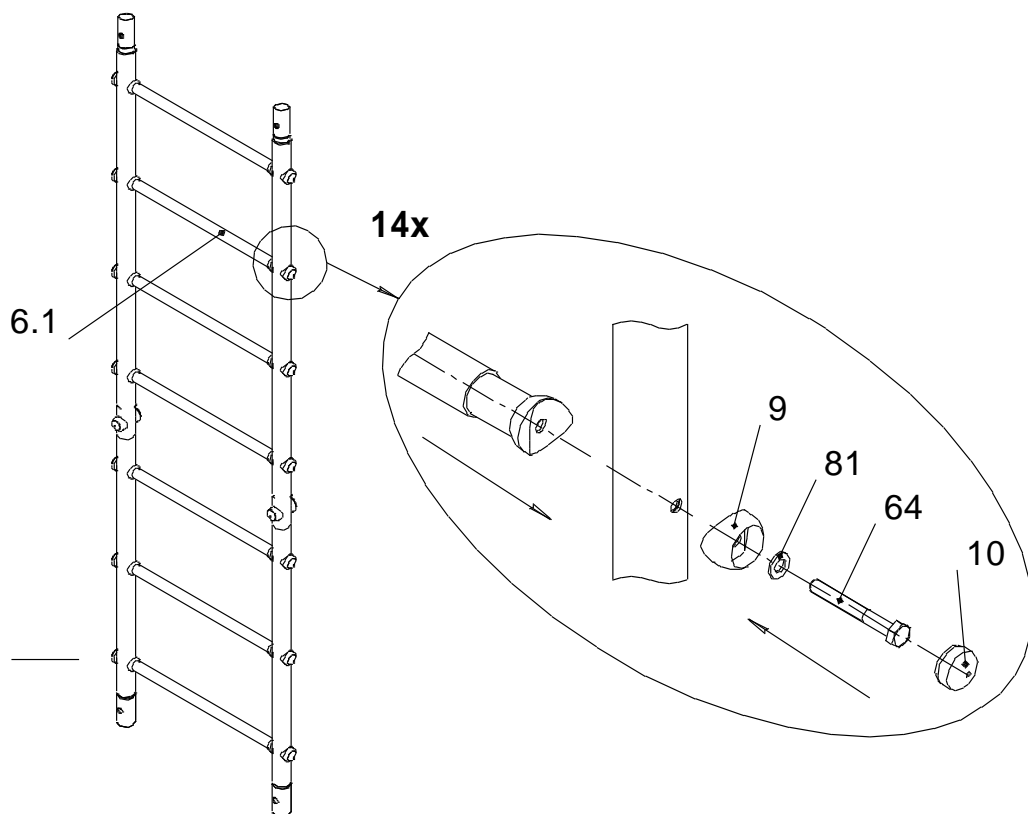
№ поз.	Наименование Обозначение	Рисунок	Кол-во, шт.	№ п/э пак.	№ упак.
107.1	Кольцо в сборе (с сеткой) 1.Д-04.02.01		1		3
107.2	Щит баскетбольный Д-06.003		1		3
107.3	Уголок Д-02.028.00		1		3
107.4	Уголок Д-02.028.00-01		1		3
107.5	Пластина Д-02.028.00		1		3
Стандартные изделия					
74	Винт М8х25.А2 ISO 7380-2		4	6	3
75	Гайка М8-6Н.6.016 ГОСТ 5915-70		4	6	3
63	Болт М8-6х60.56.016 ГОСТ 7798-70		1	6	3
76	Гайка М8-6Н.6.016 ГОСТ 11860-85		1	6	3
81	Шайба 8.А2 DIN 125		6	6	3
91	Колпачок декоративный №13		4	6	3

Последовательность сборки и установки КОМПЛЕКСА

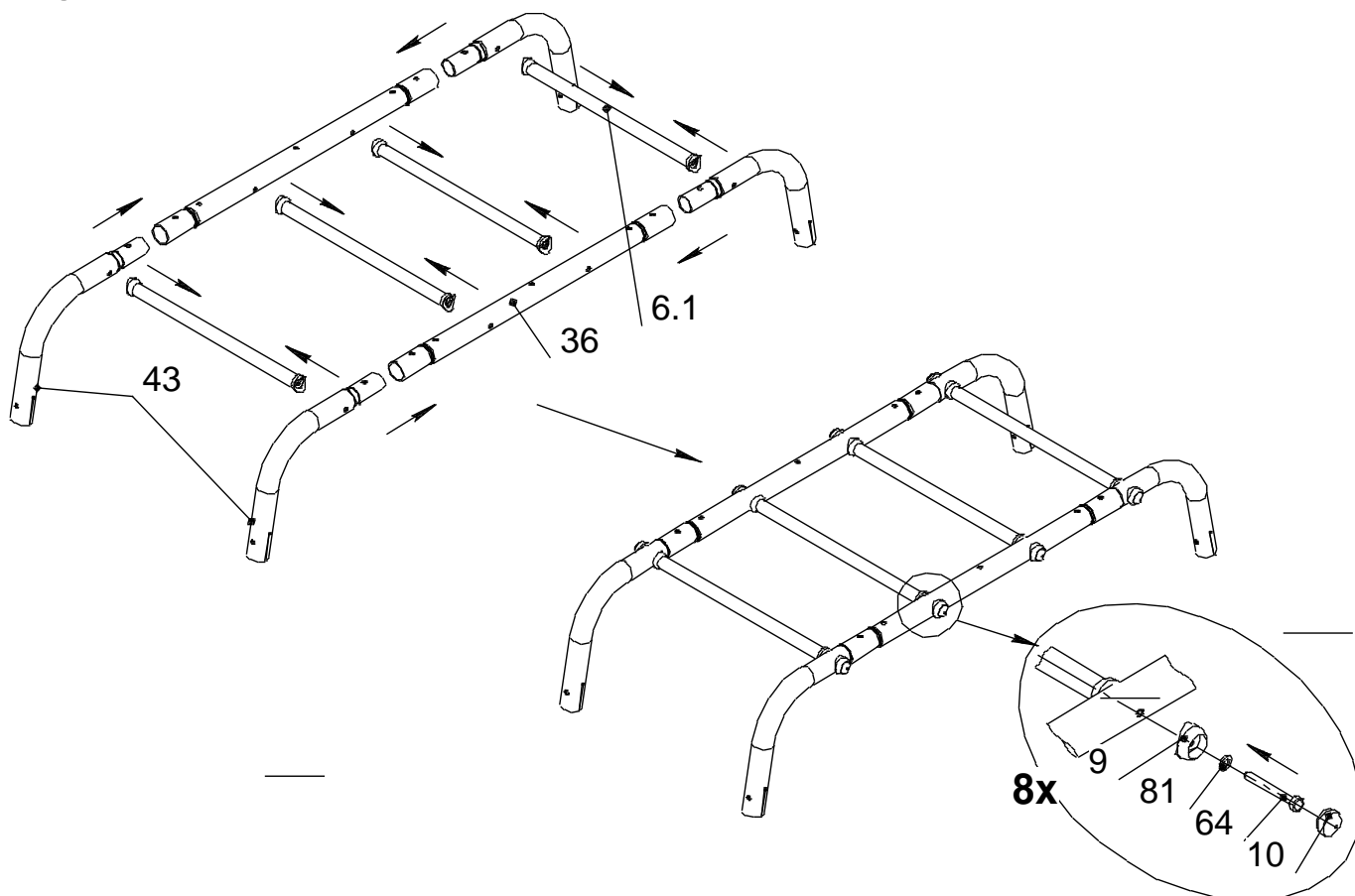
1 Для установки болта поз.62 совместить отверстия в стойках, слегка постукивая стойками о твердую поверхность.



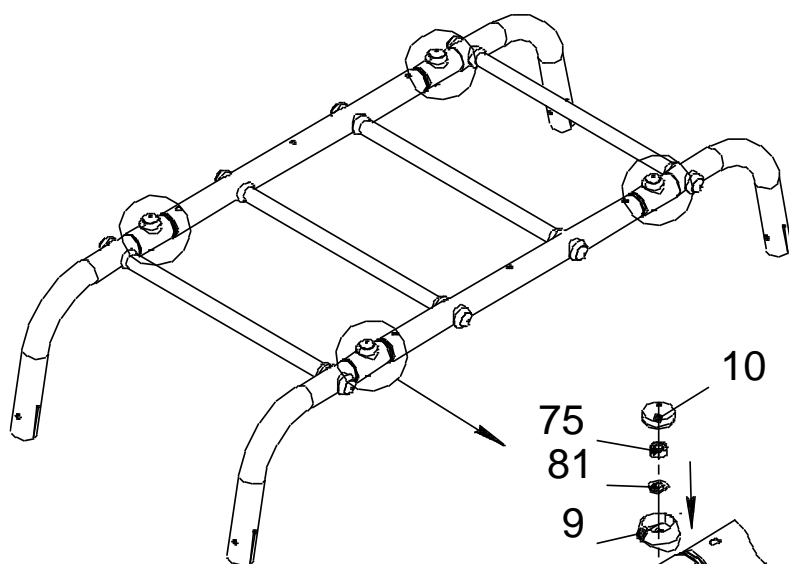
2 Собрать лестницы – 2 шт.



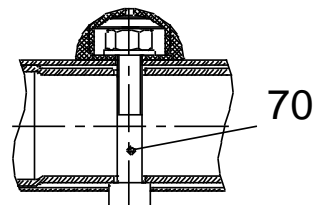
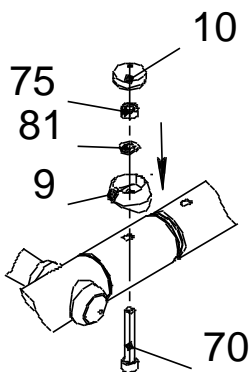
3



4



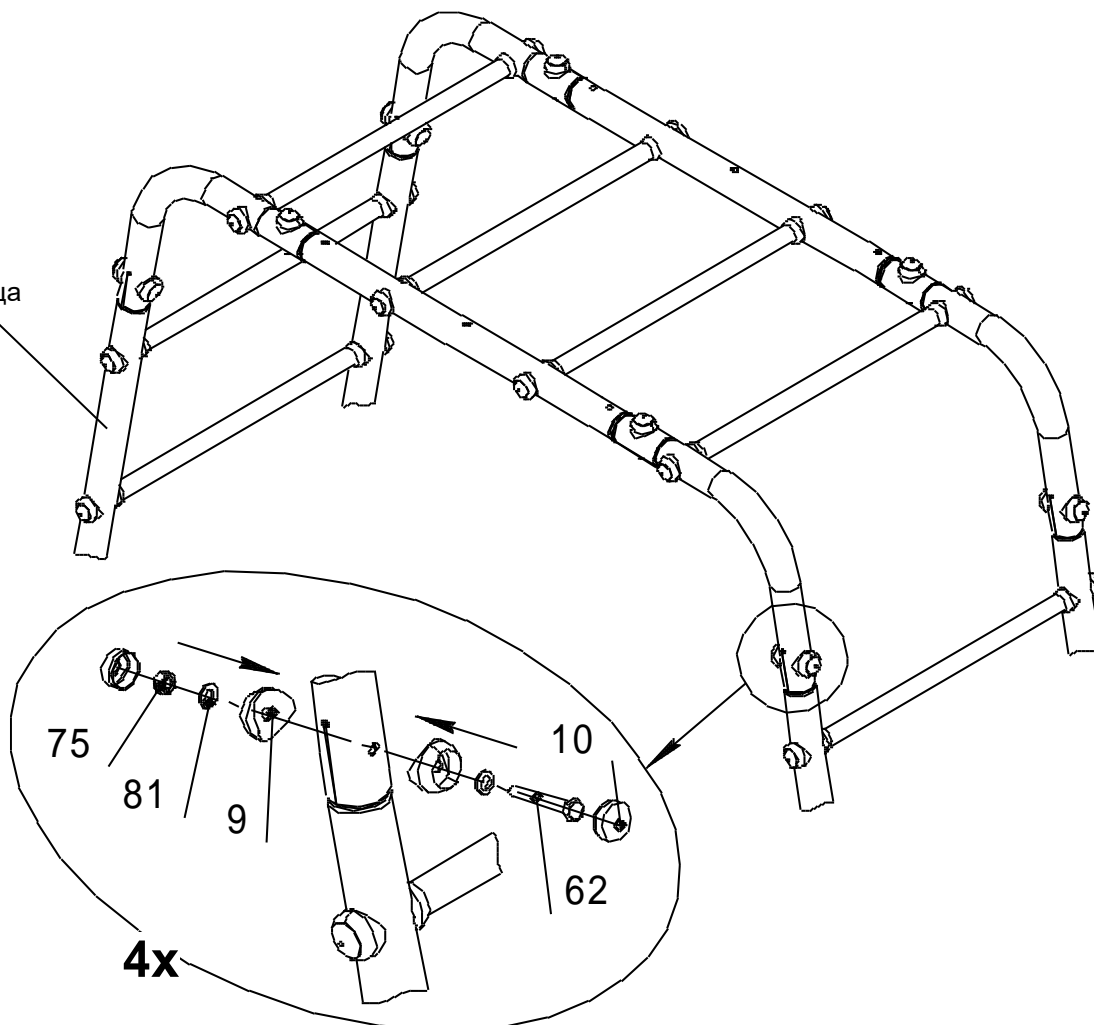
4x



Обратите внимание на правильную установку винтов поз.70.

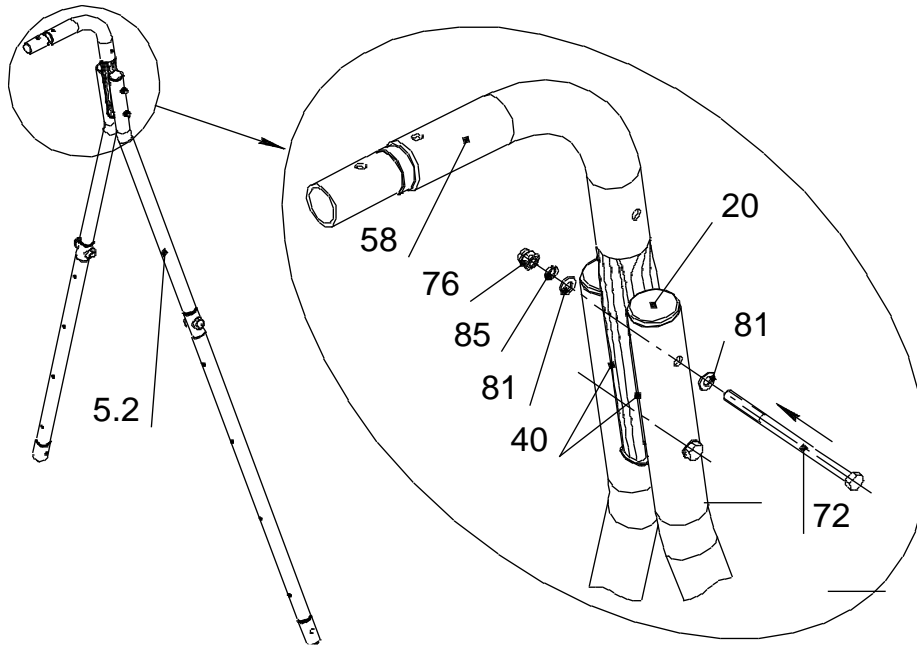
5

Лестница

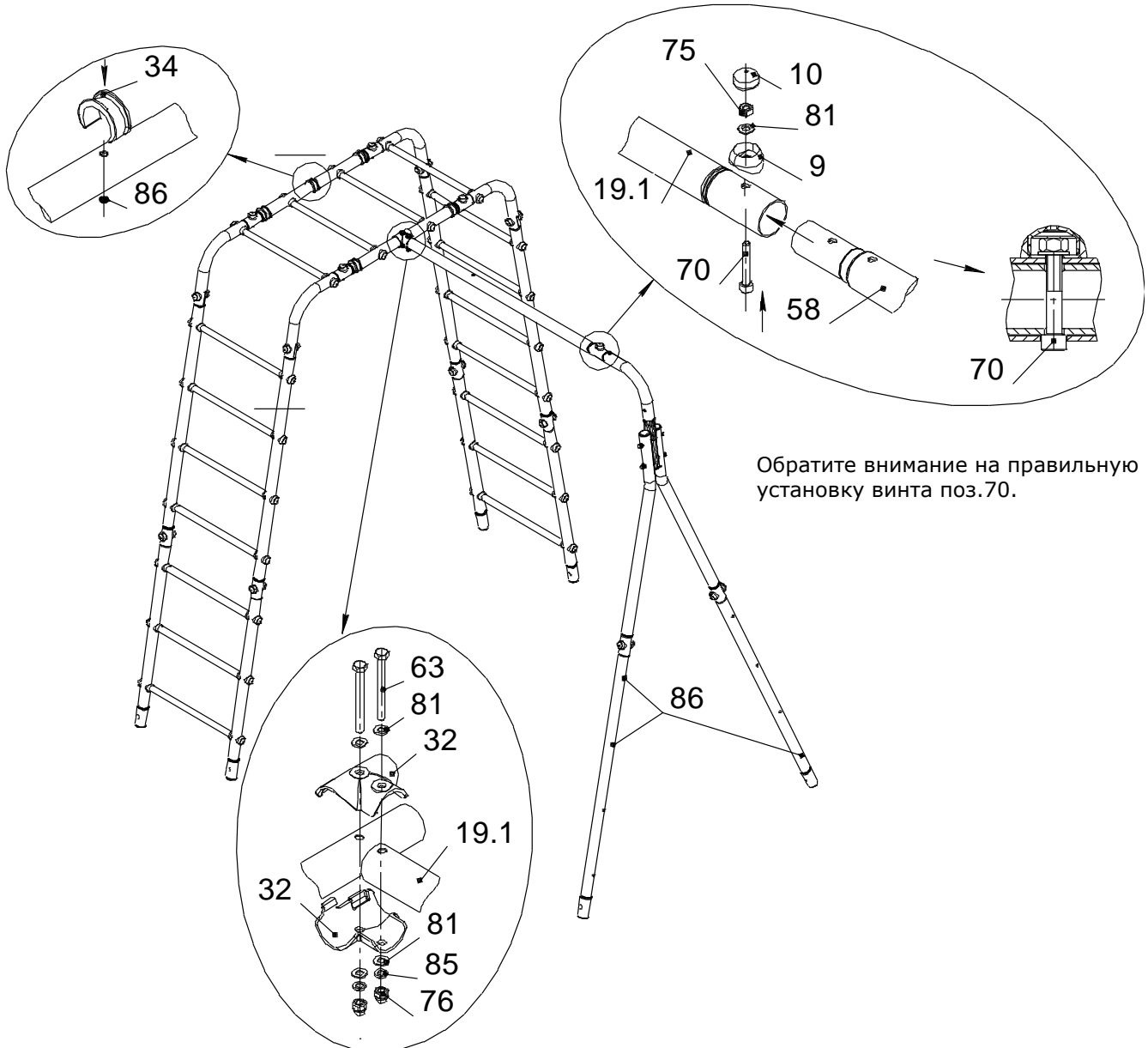


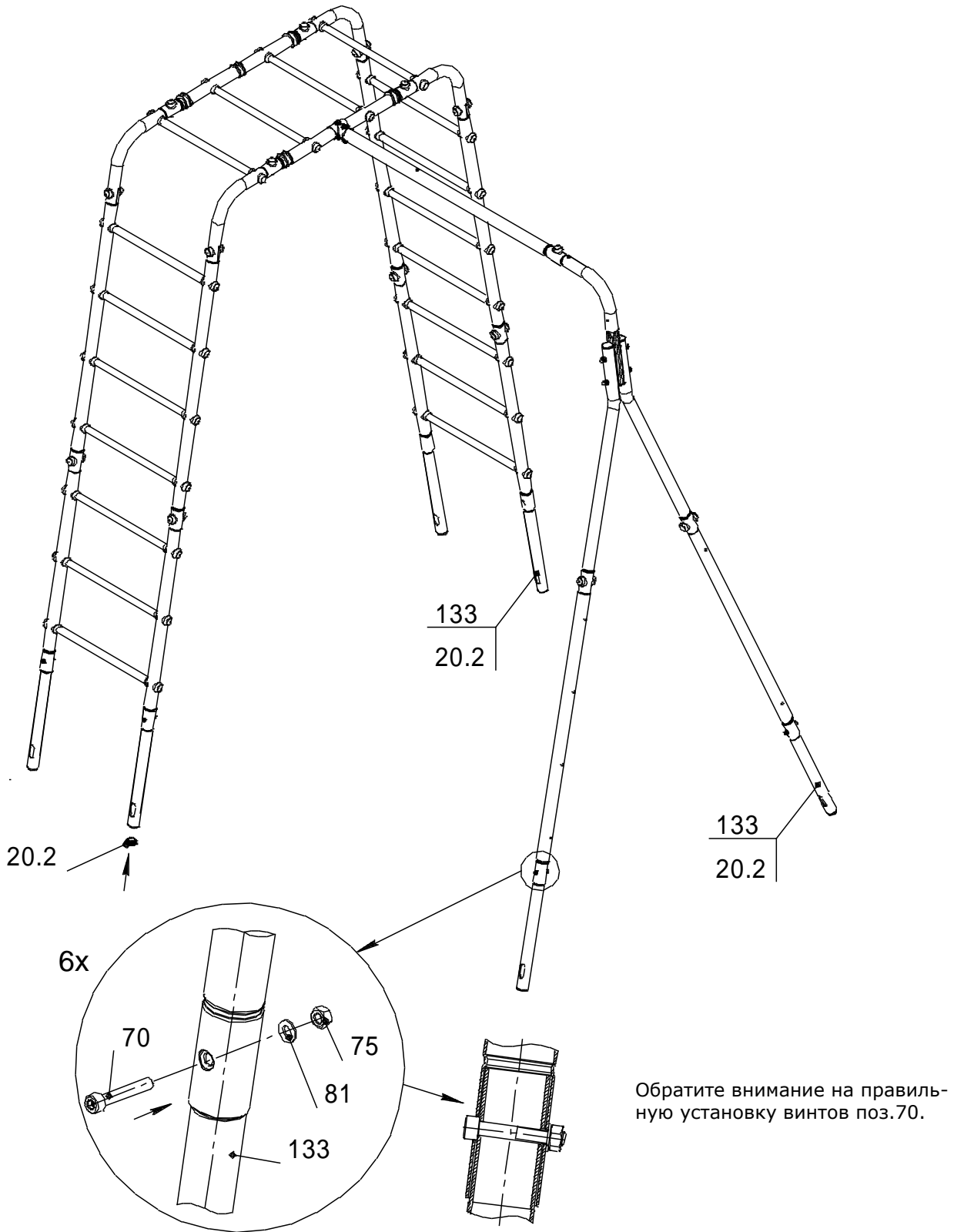
4x

6



7



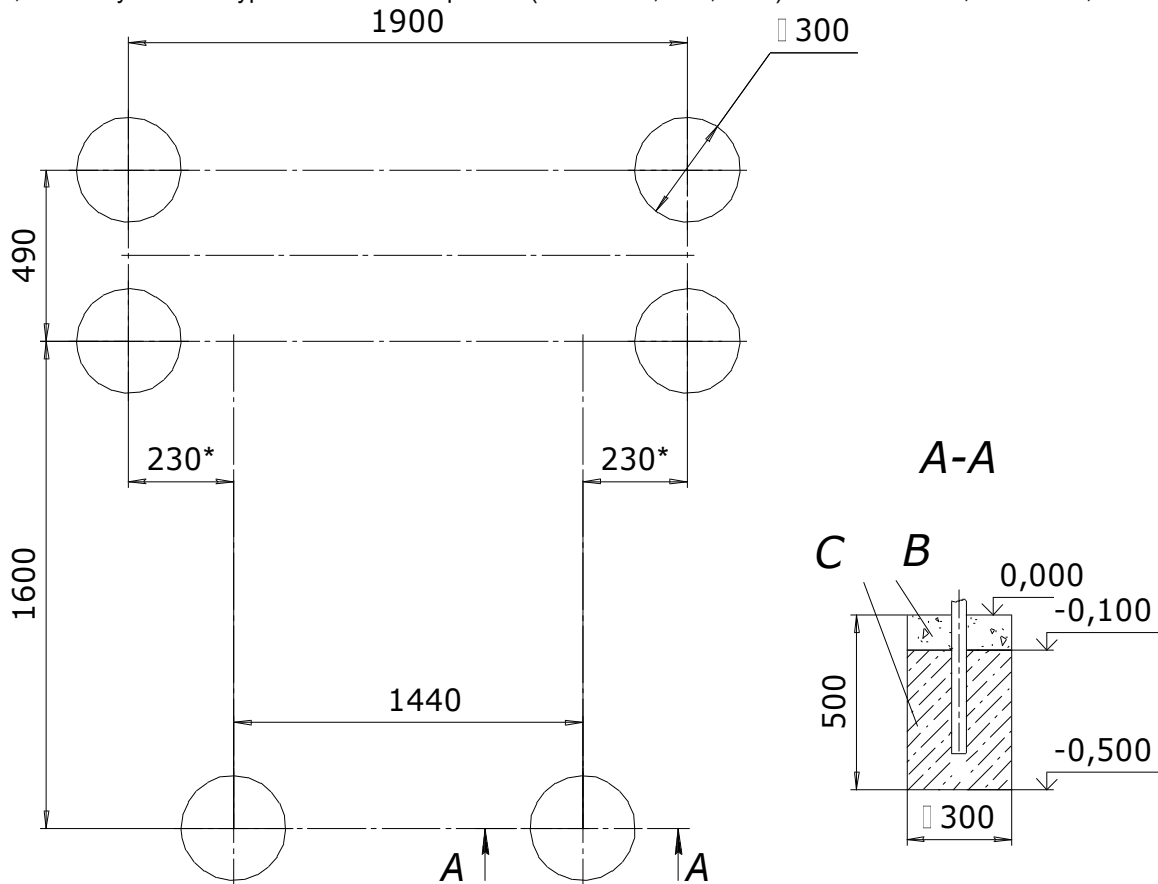


Допускается иная последовательность сборки.

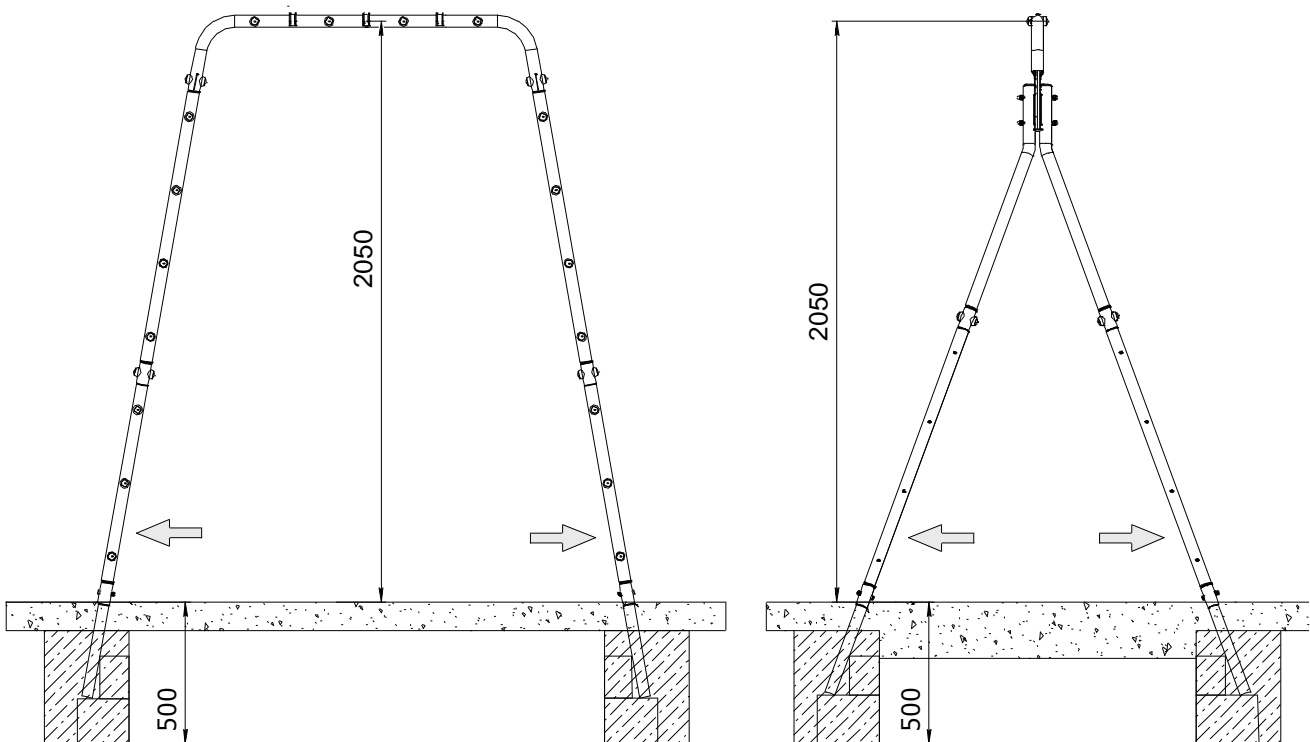
9

Выровняйте участок по горизонтали. Подготовьте фундаментные ямы после уточнения размеров по собранному изделию. Они могут отличаться от размеров на схеме.

Установить КОМПЛЕКС в подготовленные ямы. Проверить вертикальность установки лестниц и горизонтальность площадки, используя отвес и уровень. Забетонировать (бетон В15; $V=0,22 \text{ м}^3$) согласно схеме; С – бетон, В – песок.

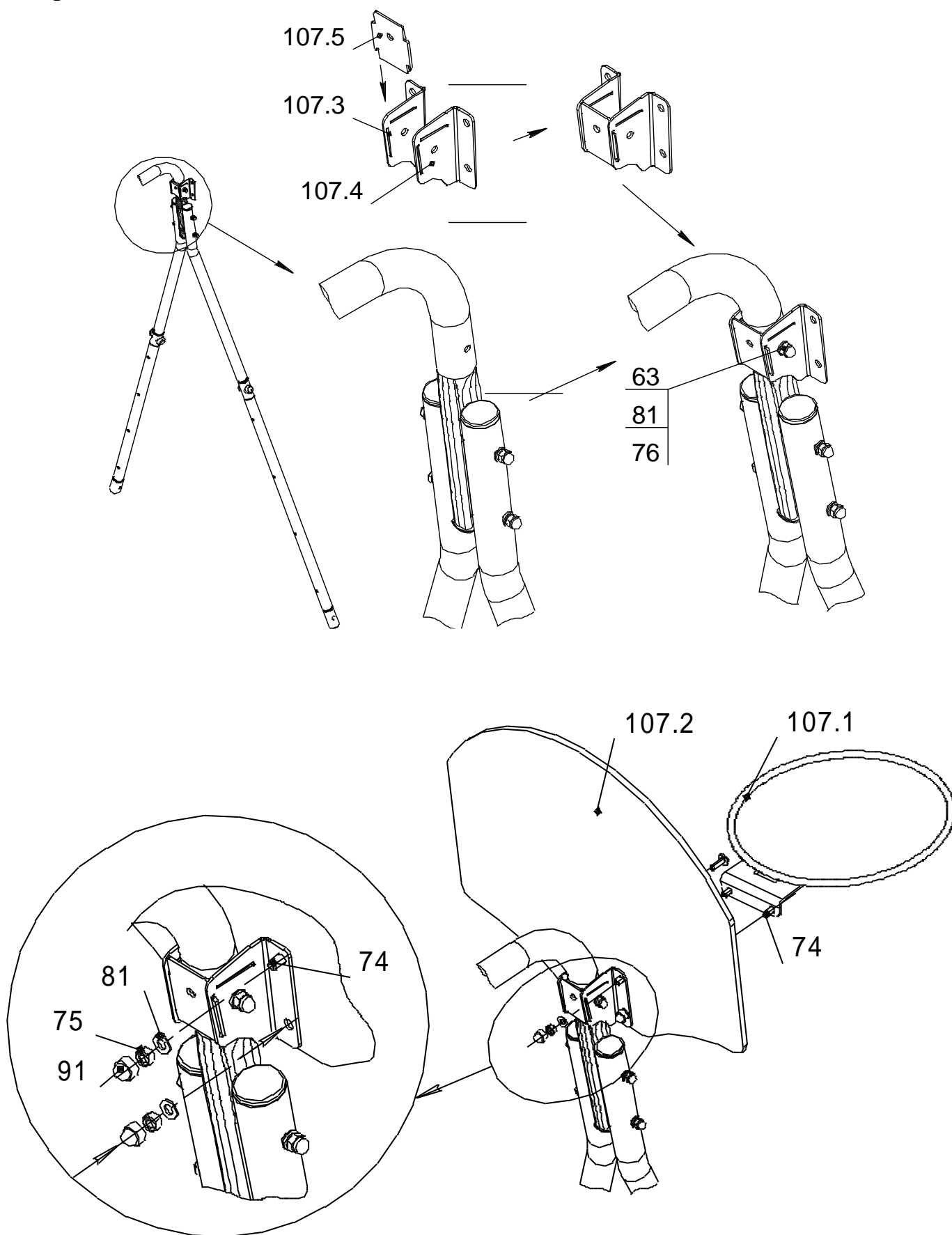


Для исключения люфтов при занятиях на комплексе рекомендуется при монтаже максимально распереть стойки лестниц, зафиксировать их в таком положении при помощи подручного материала (кирпичи, доски и т.п.), после этого забетонировать.

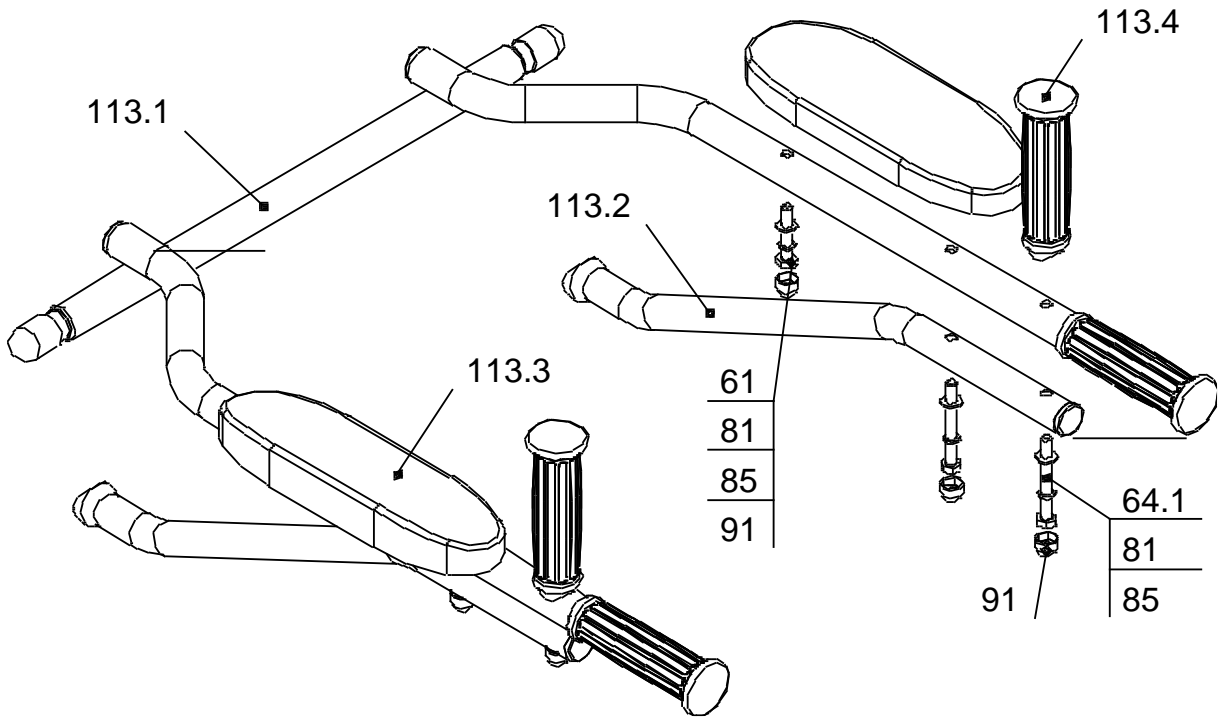


Эксплуатация комплекса допускается только после полного застывания бетона. Бетон необходимо закрыть синтетическим покрытием (резина) или дёрном. Навесное оборудование установить после полного застывания бетона.

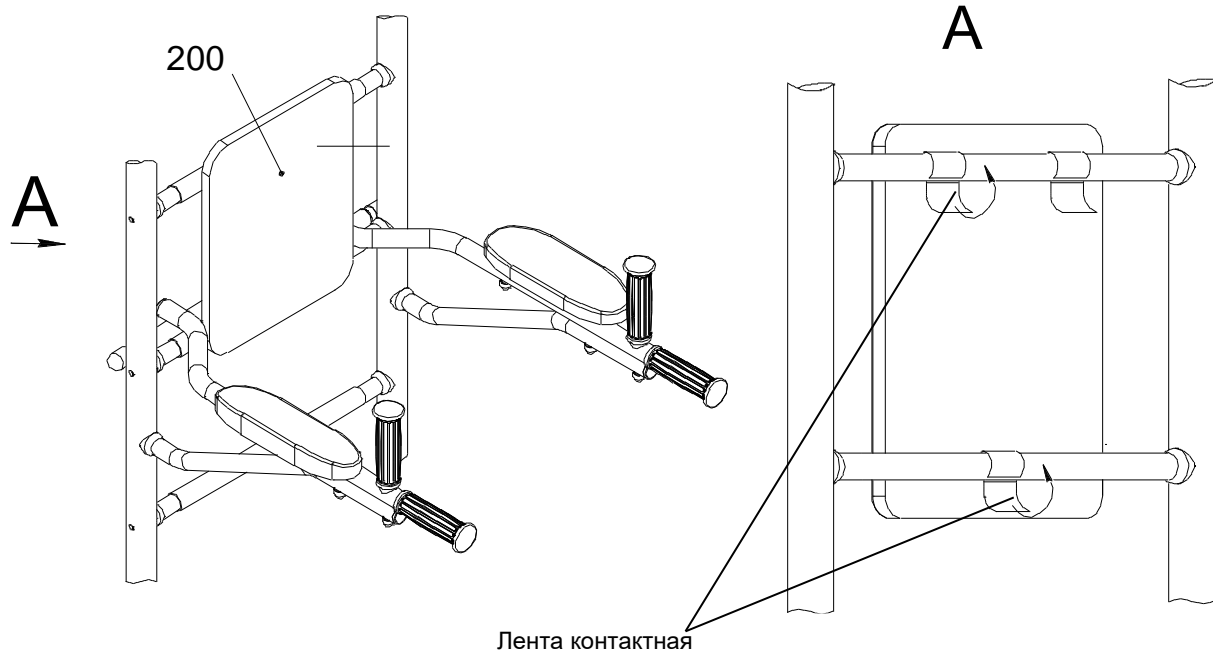
10



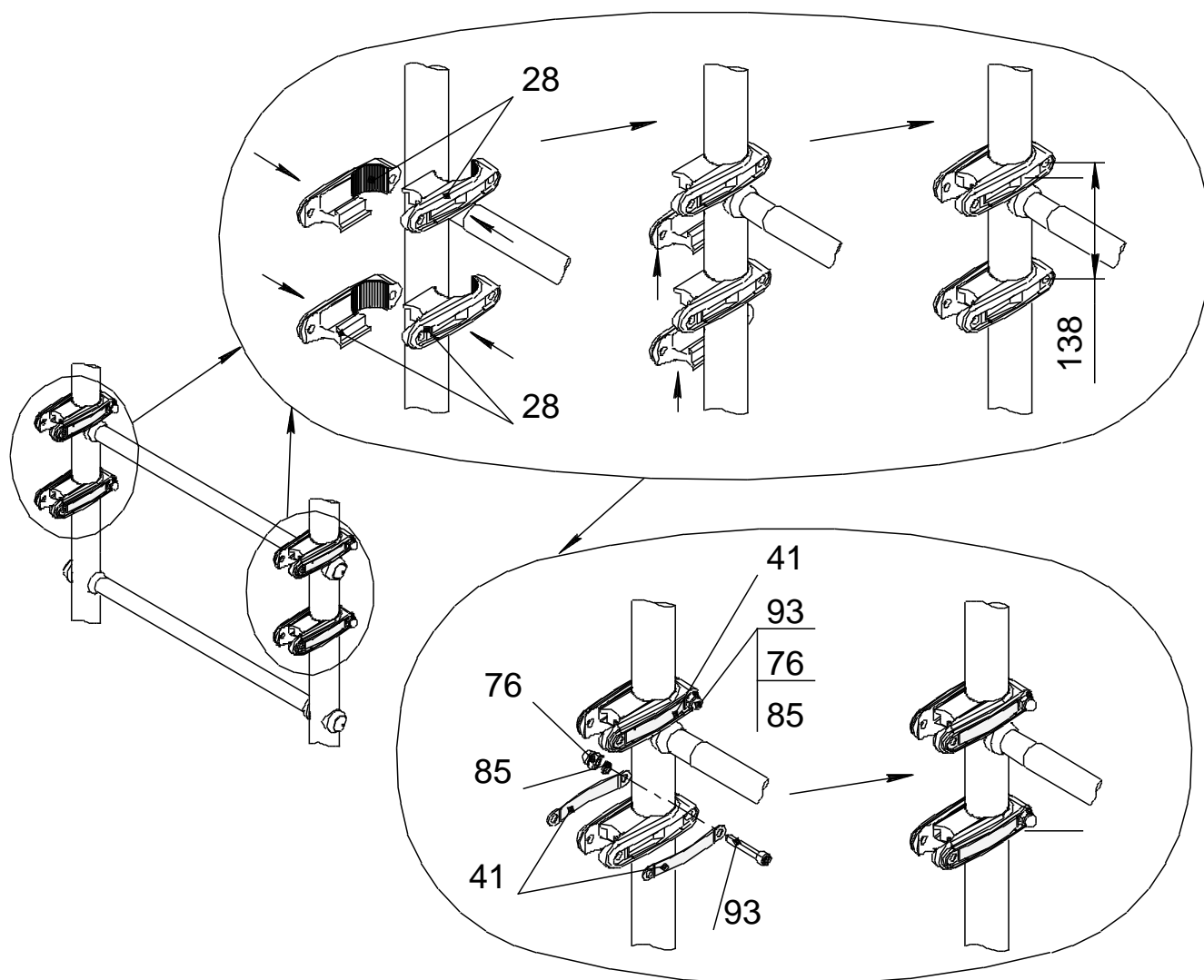
11



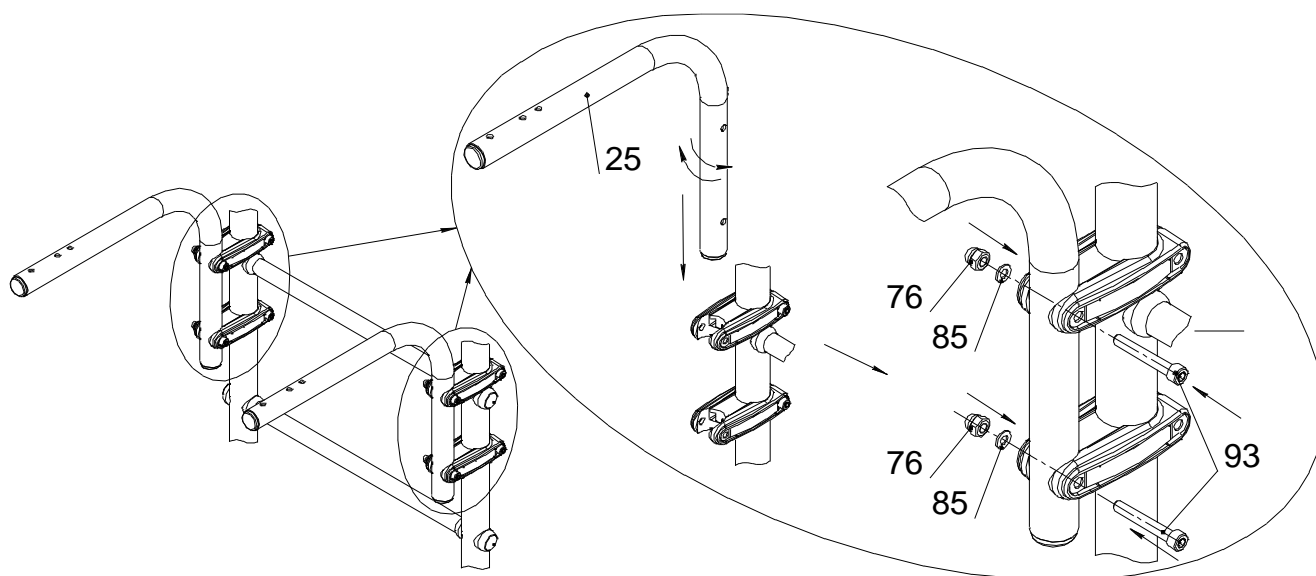
12



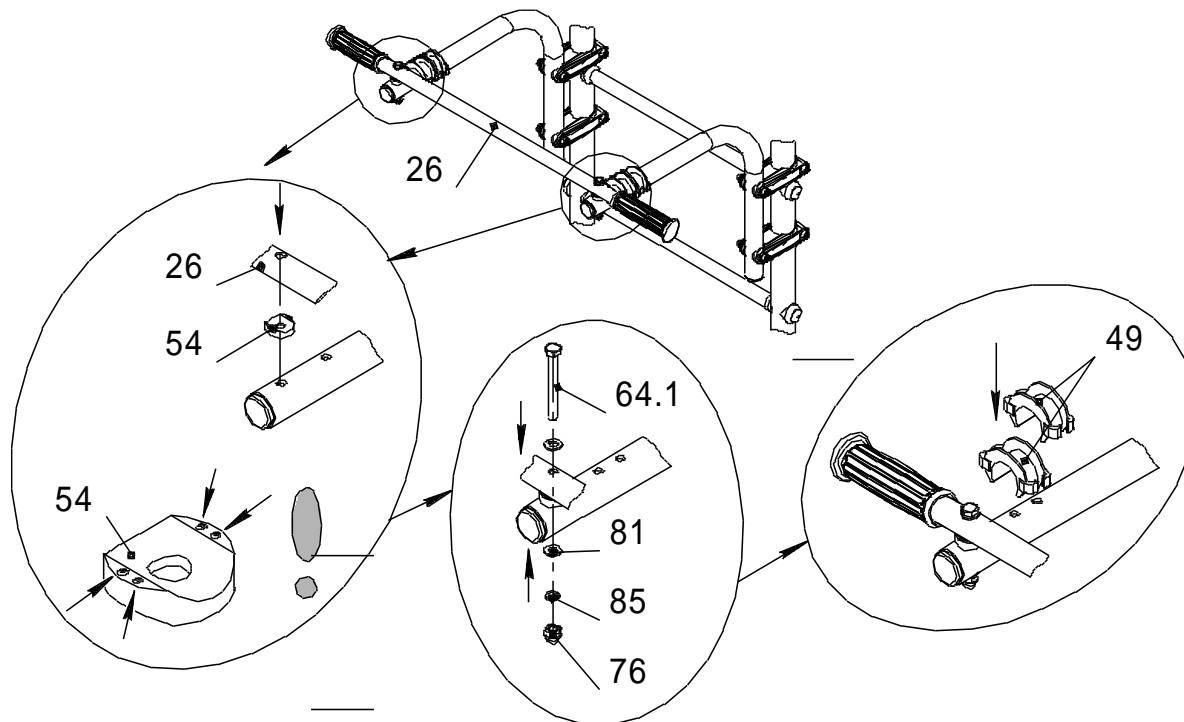
13



Винты поз.93 с гайками поз.76 предварительно наживить, при этом шайбы поз.85 не использовать.

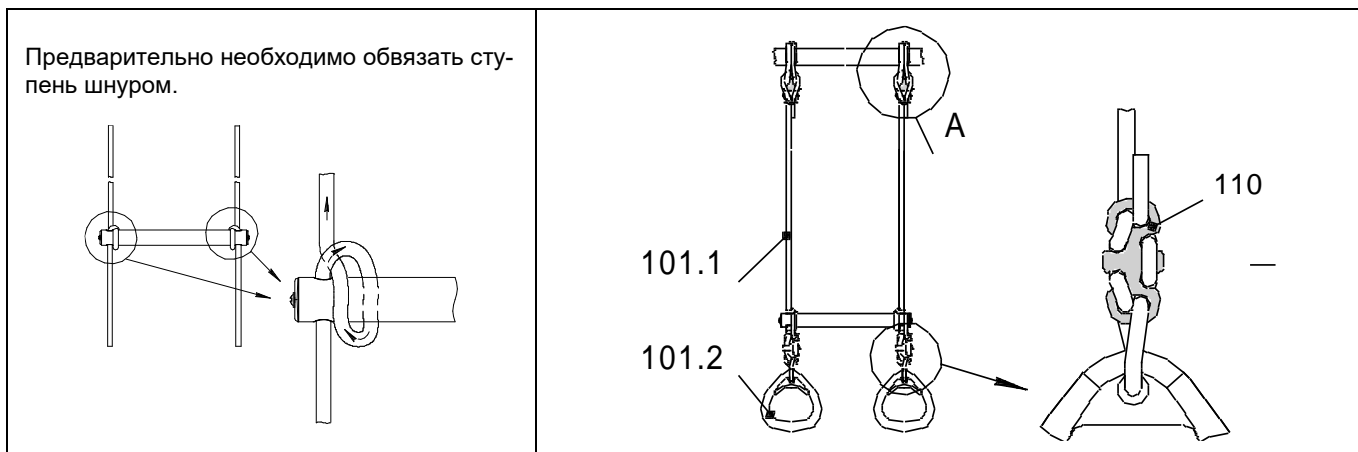


Внимание! Раму устанавливать на стойки лестницы таким образом, чтобы хомуты поз.28 опирались на перекладины.

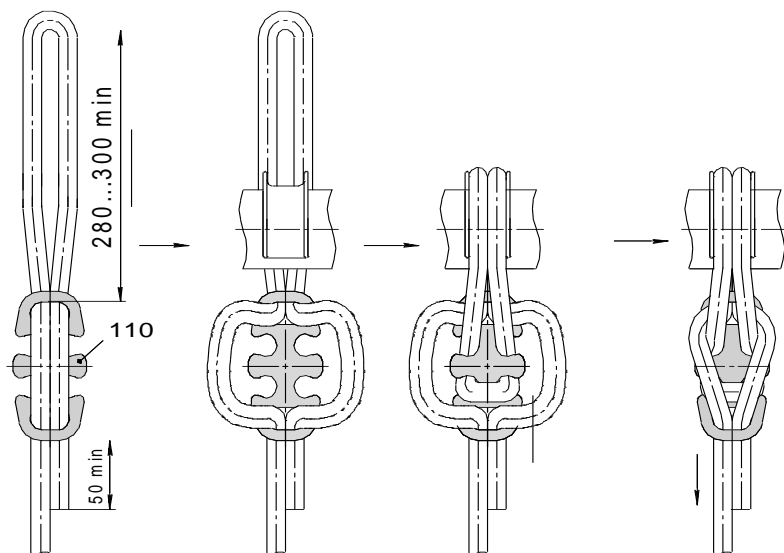


После сборки укосов поз.25 с грифом поз.26, винты поз.93 подтянуть до упора, чтобы пластины поз.41 плотно вошли в пазы хомутов. После этого винты поз.93 поочередно выкрутить и вновь установить с применением шайб поз.85. **Окончательно затянуть винты поз.93.**

14

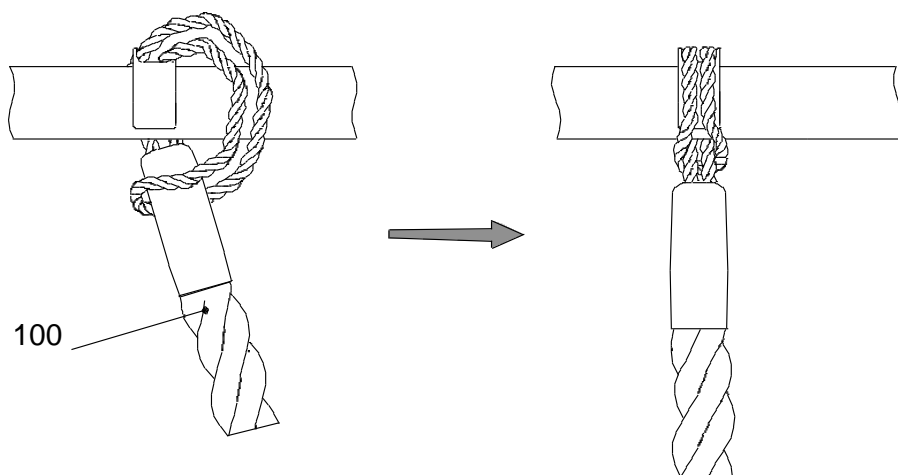


A



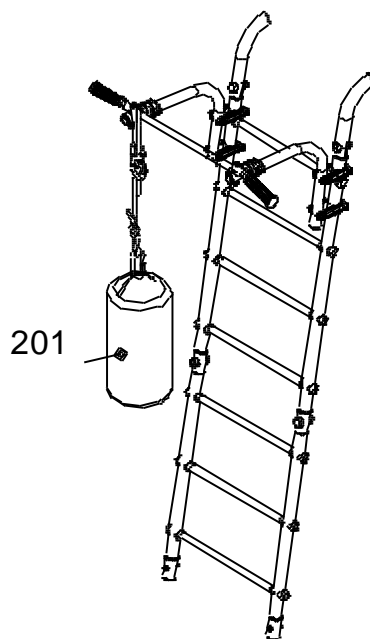
Смотрите видео

15



Канат использовать по назначению.
Не раскручивать и не развязывать пряди против плетения.

16



Указания по размещению качелей

- На данный комплекс предполагается установка качелей. Возможные варианты качелей указаны на обложке.
- Собрать качели согласно указаниям о сборке в паспорте на это оборудование. Расстояние от земли до сиденья качелей должно быть **не менее 350 мм**.
- Максимальная допустимая нагрузка на качели – см. паспорт на качели.