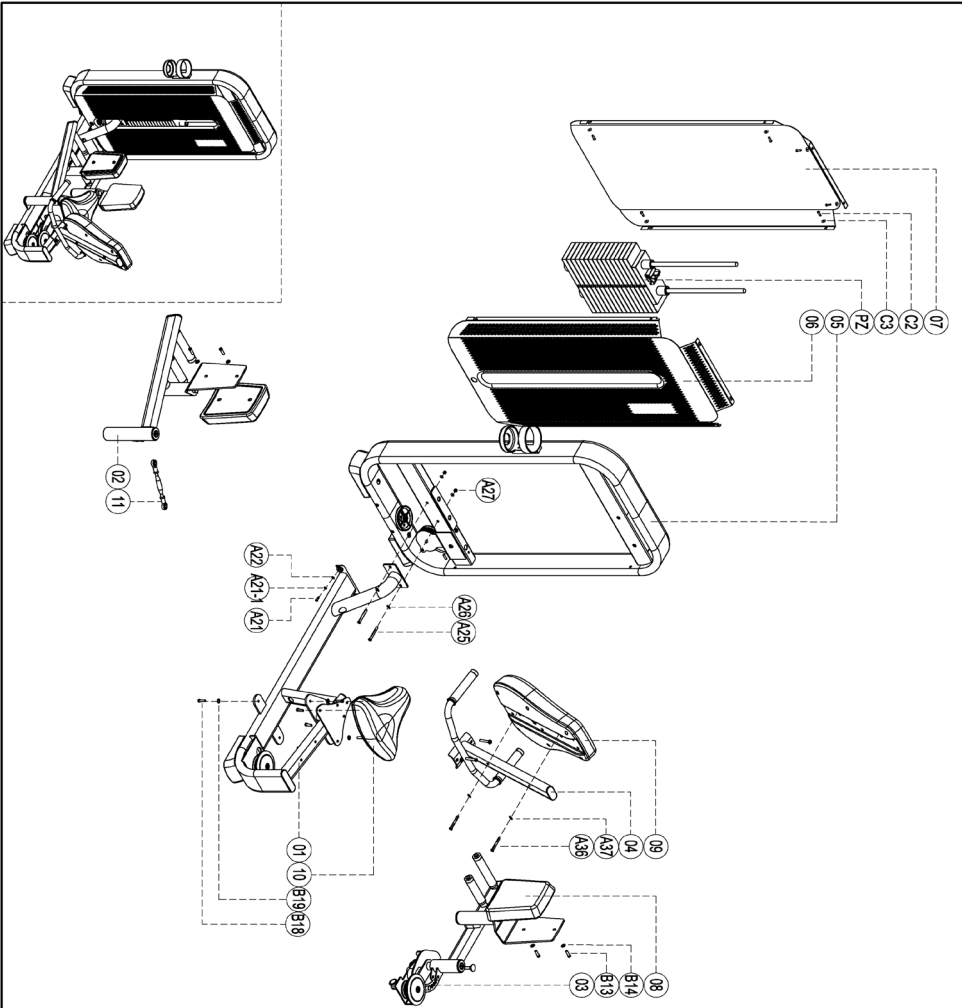


ПАСПОРТ

E-7021

Сведение/Разведение ног сидя
(Adductor/Abductor)



please note :parts didn't demolitioide part
and fast emers not listde on the introduction

Number	Name	Quantity
1	Main frame	1
2	Left turn the plane	1
3	The right turn	1
4	Backrest frame	1
5	Door frame	1
6	Front shroud	1
7	Back shroud	1
8	Knee pad	2
9	Cushion for leaning on	1
10	Upholstery	1
11	Link assembly	1
P2	Weight stack set	1
A21	Socket Cap inner hex M12x85	2
A21-1	Spring washer Φ12	2
A22	Flat washer Φ12	2
A23	Socket Cap inner hex M10x70	2
A26	Flat washer Φ10	4
A27	Self Lock nut M10	2
A36	Cup head inner hex screw M8x70	2
A37	Flat washer Φ8	6
B13	Cup head inner hex screw M8x35	8
B14	Flat washer Φ8	4
B18	Cup head inner hex screw M10x20	4
B19	Flat washer Φ10	4
C2	Cup head inner hex screw M8x16	12
C3	Flat washer Φ8	12

1. ВВЕДЕНИЕ

Техническое описание предназначено для изучения конструкции товара. Содержит технические данные, необходимые для обеспечения правильной его эксплуатации.

2. НАЗНАЧЕНИЕ

Тренажер для отводящих мышц отличается удобным подходом к тренажеру и простотой регулировки исходного положения для выполнения упражнений как для внутренних, так и для внешних мышц бедра. Поворотные подушки для ног в области бедра имеют угловую форму для повышения эффективности и удобства во время упражнений. Сдвоенные подушки для ног подойдут пользователям с любым телосложением.

3. ТЕХНИЧЕСКИЕ ХАРАКТЕРИСТИКИ

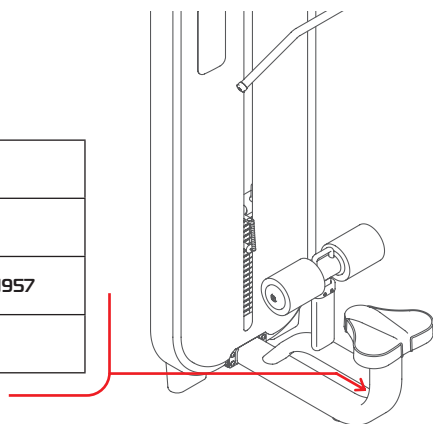
Габариты (мм)	1625 x 815 x 1528
Вес (кг)	265

Стальной овалный профиль 140 x 40 x 3 мм.

4. МАРКИРОВКА

Перед упаковкой на каждый продукт наносится табличка с названием. Табличка расположена на конструкции так, чтобы ее было видно и показывает все данные и технические характеристики, полезные для установщика, пользователя и персонала по техническому обслуживанию.

Type Артикул	
Class Класс	S
Standard Стандарт	GB17498/EN957
Individual code NO Индивидуальный серийный номер	



5. МЕРЫ БЕЗОПАСНОСТИ

При проектировании и изготовлении силовых тренажеров были соблюдены критерии и приняты меры, необходимые для соответствия основным положениям безопасности директив UNI EN ISO 20957 и UNI EN 957.

6. ГАРАНТИЙНЫЕ ОБЯЗАТЕЛЬСТВА

Гарантия вступает в силу с даты продажи Товара. Гарантия на Товар действует при условии соблюдения всех правил эксплуатации и при условии проведения регулярного технического обслуживания. (Правила эксплуатации и условия проведения технического обслуживания смотри в гарантийном талоне.) Ответственность за регулярное и своевременное техническое обслуживание возлагается на владельца товара.

Изготовитель оставляет за собой право на внесение изменений в конструкцию и комплектацию изделия, не отраженных в тексте паспорта, не влияющих на его эксплуатационные качества.

Срок гарантийного обслуживания	
Рама	Запчасти
5 лет	1 год

7. СВЕДЕНИЯ О ПРИЕМКЕ

Дата выпуска	
Дата продажи	

Печать организации поставщика

М.П.

DHZ Fitness Russia
ООО «Сибирская спортивная компания»
634050, г. Томск, ул. Берёзовая, 2/2 ст. 5
тел/факс: (3822) 799-699, 8-800-200-66-36
sale@zavodsporta.ru
zavodsporta.ru