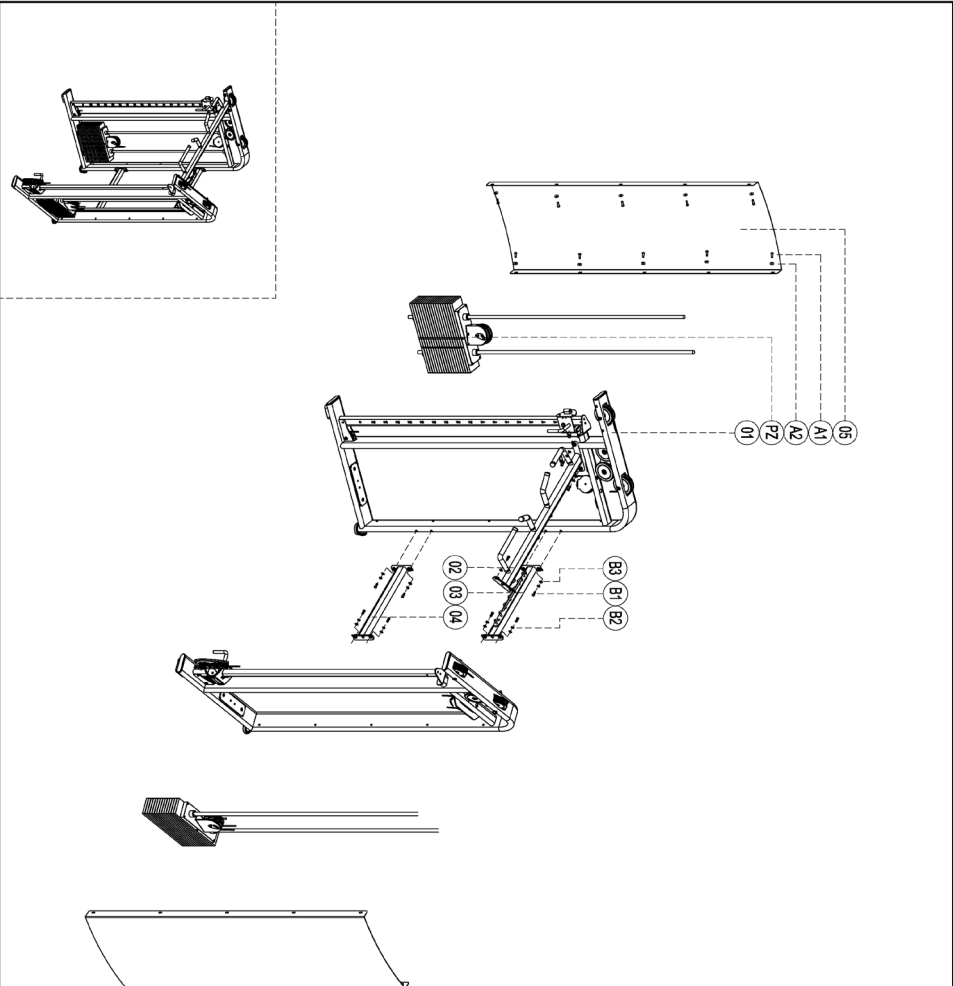


ПАСПОРТ

E-7017
Комплекс для функциональных
тренировок
(FTS Glide)

please note :prats dlin t' deovlitione part and fast emers not listde on the introduction

Number	Name	Quantity
01	Door Frame	2
02	Hand components	1
03	upper connection	1
04	Bottom connector	1
05	Back shroud	2
P2	weight stack set	1
A1	Cap head inner hex screw 18x16	20
A2	Flat washer Ф8	20
B1	Socket Cap inner head12x5	12
B2	Spring washer Ф12	12
B3	Flat washer Ф12	12

1. ВВЕДЕНИЕ

Техническое описание предназначено для изучения конструкции товара. Содержит технические данные, необходимые для обеспечения правильной его эксплуатации.

2. НАЗНАЧЕНИЕ

Комплекс обеспечивает возможность выполнять множество различных упражнений на развитие силы, занимая при этом минимум места. Наличие двух весовых стеков позволяет устанавливать индивидуальное сопротивление для правой и левой сторон тела. Тренажер снабжен поворотными рукоятками, которые автоматически регулируются под длину рук спортсменов.

3. ТЕХНИЧЕСКИЕ ХАРАКТЕРИСТИКИ

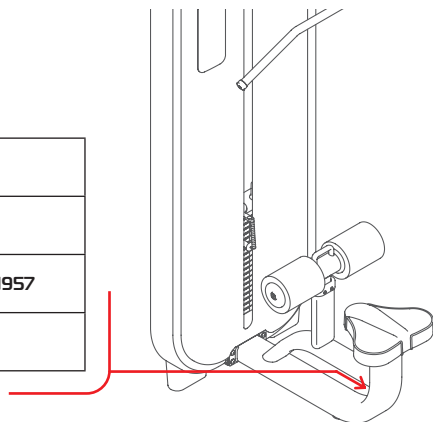
Габариты (мм)	1570 x 1110 x 2330
Вес (кг)	375

Стальной овалный профиль 140 x 40 x 3 мм.

4. МАРКИРОВКА

Перед упаковкой на каждый продукт наносится табличка с названием. Табличка расположена на конструкции так, чтобы ее было видно и показывает все данные и технические характеристики, полезные для установщика, пользователя и персонала по техническому обслуживанию.

Type Артикул	
Class Класс	S
Standard Стандарт	GB17498/EN957
Individual code NO Индивидуальный серийный номер	



5. МЕРЫ БЕЗОПАСНОСТИ

При проектировании и изготовлении силовых тренажеров были соблюдены критерии и приняты меры, необходимые для соответствия основным положениям безопасности директив UNI EN ISO 20957 и UNI EN 957.

6. ГАРАНТИЙНЫЕ ОБЯЗАТЕЛЬСТВА

Гарантия вступает в силу с даты продажи Товара. Гарантия на Товар действует при условии соблюдения всех правил эксплуатации и при условии проведения регулярного технического обслуживания. (Правила эксплуатации и условия проведения технического обслуживания смотри в гарантийном талоне.) Ответственность за регулярное и своевременное техническое обслуживание возлагается на владельца товара.

Изготовитель оставляет за собой право на внесение изменений в конструкцию и комплектацию изделия, не отраженных в тексте паспорта, не влияющих на его эксплуатационные качества.

Срок гарантийного обслуживания	
Рама	Запчасти
5 лет	1 год

7. СВЕДЕНИЯ О ПРИЕМКЕ

Дата выпуска	
Дата продажи	

Печать организации поставщика

М.П.

DHZ Fitness Russia
ООО «Сибирская спортивная компания»
634050, г. Томск, ул. Берёзовая, 2/2 ст. 5
тел/факс: (3822) 799-699, 8-800-200-66-36
sale@zavodsporta.ru
zavodsporta.ru