

FITNESS

**РУКОВОДСТВО ПОЛЬЗОВАТЕЛЯ
ТРЕНАЖЕР СЕРИИ АК-010:
ПРЕСС**



COMMERCIAL FITNESS EQUIPMENT



СОДЕРЖАНИЕ

ВАЖНОЕ ЗАЯВЛЕНИЕ.....	1
ПРЕДУПРЕЖДЕНИЕ.....	2
ИНСТРУКЦИЯ ПО ИСПОЛЬЗОВАНИЮ.....	3
Зона тренировки и свободное пространство.....	4
РЕГУЛЯРНОЕ ОБСЛУЖИВАНИЕ.....	5
РАСПОЛОЖЕНИЕ ТРОСА	6
КОНСТРУКЦИЯ В РАЗОБРАННОМ ВИДЕ.....	7
ПОСЛЕДОВАТЕЛЬНОСТЬ СБОРКИ.....	8
ИНСТРУКЦИИ ПО РЕГУЛИРОВКЕ.....	17

ВАЖНОЕ ЗАЯВЛЕНИЕ.

Благодарим вас за приобретение тренажера **АК-010 "ПРЕСС"**.

Здоровому пользователю перед использованием тренажера достаточно проконсультироваться у врача, чтобы определить подходящую нагрузку при тренировке. Перед началом использования внимательно прочтите все предоставленные инструкции и предупреждения. При соблюдении этих условий тренировки подарят вам бодрость и удовольствие. Приступая к использованию тренажера **АК-010 "ПРЕСС"**, рекомендуем опираться на приведенные ниже рекомендации.

После покупки оборудования аккуратно заполните карточку пост-продажной гарантии и сервисного обслуживания и сохраните ее у себя, а отрывную часть (корешок) отправьте почтой в адрес нашей компании, чтобы мы могли предложить вам максимально удобный сервис.

Данное руководство представляет собой издание 2017 года, выпущенное вместе с первой партией изделия **АК-010 "ПРЕСС"**. По мере развития продукта содержание руководства может меняться без предварительного уведомления.

Целью всех приведенных здесь инструкций и предупреждений является правильное и безопасное использование оборудования. Пользователь сам несет ответственность за несоблюдение рекомендаций производителя.

После прочтения сохраните эти инструкции в доступном месте, чтобы при необходимости возвращаться к ним.

ОПИСАНИЕ ИЗДЕЛИЯ

1. Каркас тренажера изготовлен из высококачественной стальной трубы, рассчитанной на продолжительное и безопасное использование.
2. Передача нагрузки выполняется с помощью прочного стального троса, безопасного и стойкого к износу.
3. Весовой стек отлит из чугуна и обеспечен защитным покрытием.
4. Вращающиеся части работают на подшипниках высокого качества, долговечных и бесшумных.
5. Тщательно продуманная конструкция рукояток обеспечивает плавность движения.

ПРЕДУПРЕЖДЕНИЕ

1. Тренировочное оборудование предназначено для использования в тренажерных зонах таких организаций, как спортивные клубы, образовательные учреждения, гостиницы, фитнес-центры и студии, где доступ к нему должным образом контролируется владельцем оборудования либо лицом, ответственным за эксплуатацию.
2. Использовать тренажеры разрешается только в зонах, где доступ к тренировкам может контролироваться владельцем. Степень контроля зависит от пользователя (уровня ответственности, возраста, опыта тренировок и пр.).
3. Тренировки должны выполняться только под наблюдением.
4. Не подпускайте к тренажерам детей и людей с ограниченными возможностями.
5. Поскольку неправильная или чрезмерная тренировка может оказать негативное воздействие на организм, рекомендуется предварительно согласовать с тренером технику выполнения упражнений и нагрузку.
6. Перед началом использования требуется отрегулировать нагрузку и положение сиденья.
7. Прежде чем взяться за регулировочный пин или поручень, убедитесь, что они не находятся под нагрузкой.
8. Если весовой стек, поворотные устройства и другие части оборудования оказались заблокированы, попросите помощь другого человека, чтобы не допустить резкого падения весового стека и порчи оборудования.
9. Отрегулируйте длину стального троса и не допускайте его перекручивания. При активном использовании тренажера владелец должен периодически проверять правильность расположения троса. При наличии проблем с тросом необходимо сразу же обратиться к специалисту по обслуживанию тренажеров.
10. Не допускайте резкого опускания весового стека. Чтобы избежать разрушения других частей весового стека, поднимайте груз до того, как он соприкоснется с соседним грузом.
11. В процессе использования тренажера держите руки на расстоянии от весов и движущихся частей, чтобы не допустить травмы.
12. Не позволяйте людям с сердечно-сосудистыми заболеваниями и детям младше 12 лет использовать данное оборудование.
13. Оборудование выполнено в соответствии со стандартом EN 957-2, класс S (S=студия).
14. Максимальная весовая нагрузка тренажера — 180 кг. Максимально допустимый вес пользователя — 135 кг.
15. Изделие необходимо устанавливать на прочной горизонтальной поверхности. Для эксплуатации требуется общее пространство не менее 2000 x 2000 мм.
16. Назначение изделия. Основное назначение: для профессиональных фитнес-центров. Дополнительно: для общественных или корпоративных спортзалов.
17. Если вы почувствовали головокружение, тошноту или иное недомогание, прекратите тренировку и обратитесь к врачу.
18. Изделие необходимо устанавливать на прочной горизонтальной поверхности.
19. Оборудование предназначено для использования только в помещениях и не должно подвергаться воздействию повышенной влажности.
20. Для тренировок нужна подходящая одежда и обувь.
21. Перед тренировками необходимо выполнить разминку.
22. Запрещается использовать тренажер не по назначению.
23. Рекомендуем проводить занятия на тренажере под контролем тренера.
24. Перед использованием проверьте работоспособность оборудования.
25. Инструменты регулировки и настройки, которые могут помешать движениям пользователя, необходимо убрать.

ИНСТРУКЦИЯ ПО ИСПОЛЬЗОВАНИЮ:



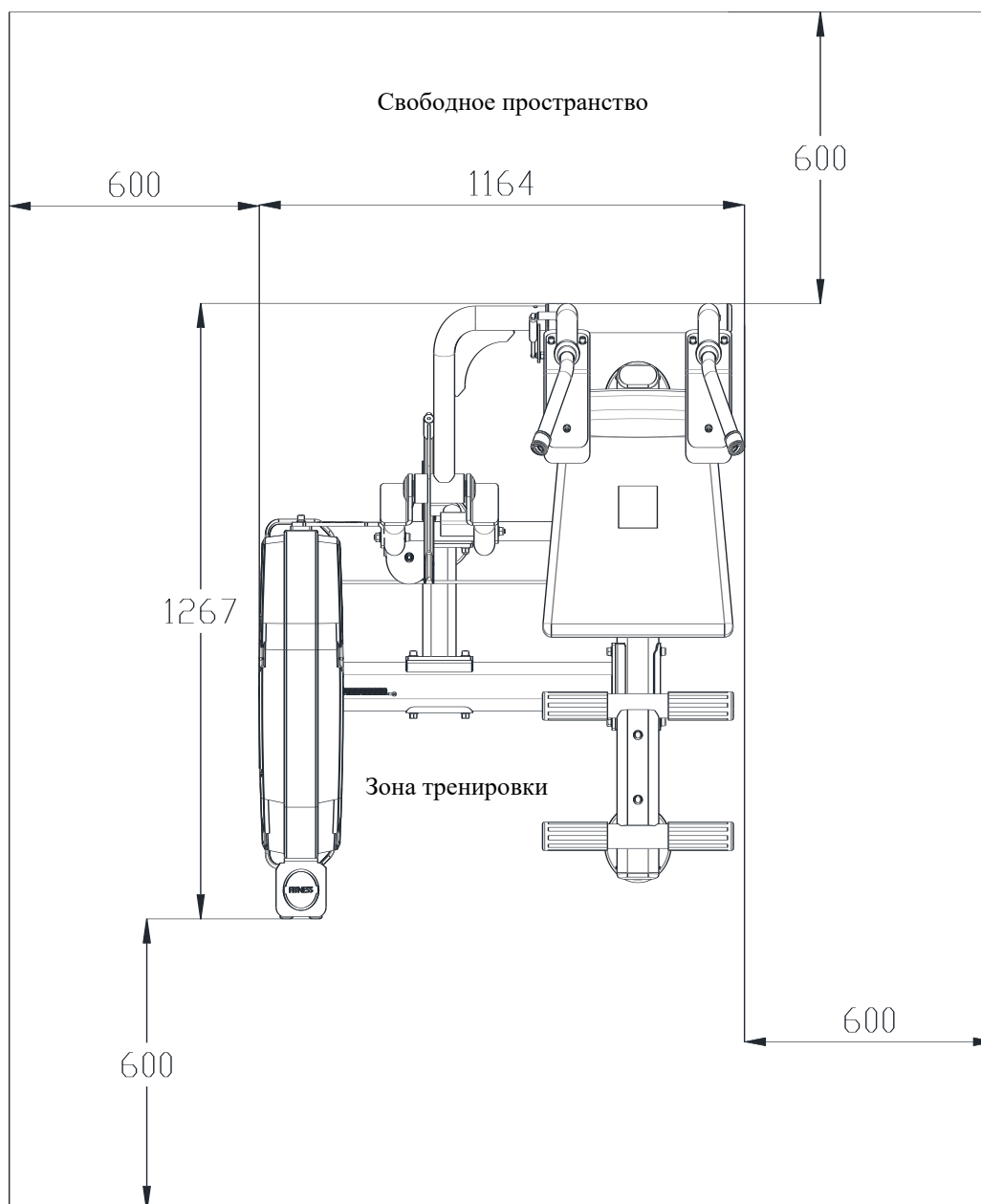
AK-010 ПРЕСС

1. Прежде чем перейти к тренировкам, внимательно прочтите инструкцию.
2. Сядьте на сиденье и поставьте ноги на опоры.
3. Выберите подходящую нагрузку и вставьте пин до упора в центральное отверстие стека.
4. Полностью обхватите ручку тренажера в положенном месте.
5. Плавно поднимайте корпус, удерживая ручку прижатой к груди.
6. Расслабьте мышцы перед выполнением следующего движения.

ПРИМЕЧАНИЕ.

1. Разминка. Разминка должна продолжаться 5–10 минут и включать в себя упражнения на все группы мышц. Отсутствие разминки перед тренировкой может привести к травмам мышц и сухожилий.
2. Питание. Включите в свой рацион дополнительный белок, а также овощи и фрукты. Выполняйте упражнения не ранее чем через 40 минут после еды. В процессе тренировок рекомендуется пить воду в небольших количествах. После тренировки выдержите не менее 30 минут до следующего приема пищи.
3. Дыхание. Выполняйте вдох на движении с напряжением, выдох — при расслаблении мышц. Дыхание должно быть согласовано с движениями.
4. Частота выполнения. Перед повторной тренировкой той же группы мышц должно пройти не менее 48 часов.
5. Нагрузка. Пользователь должен устанавливать уровень нагрузки в зависимости от своей физической подготовки. Чрезмерная нагрузка может привести к травме. Программа тренировок должна выстраиваться по принципу постепенного развития. После первых тренировок может ощущаться естественный дискомфорт в мышцах.

Зона тренировки и свободное пространство



Размеры: мм

Спецификация

Класс: S

Максимальная нагрузка: 180 кг.

Макс. вес пользователя: 130 кг

Габариты тренажера: 1267x1164x1728 мм

Вес тренажера: 188 кг.

РЕГУЛЯРНОЕ ОБСЛУЖИВАНИЕ

1. Уровень безопасности оборудования сохраняется только при условии регулярной проверки на предмет повреждений и износа, прежде всего в части тросов, ручек и мест крепления.
2. Обращайте особое внимание на детали, наиболее подверженные износу.
3. Сразу же заменяйте поврежденные компоненты либо выводите оборудование из эксплуатации до выполнения ремонта.
4. Текущее обслуживание тренажера должно выполняться в соответствии со следующей таблицей.

ТЕКУЩЕЕ ОБСЛУЖИВАНИЕ	Ежедневно	Еженедельно	Раз в три месяца
Проверка: соединения, крепеж, Крепление весового стека	√		
Очистка: подушки и корпус	√		
Смазка: места скольжения			√
Проверка: все ли крепления затянуты		√	
Смазка: консоль подшипника			√

СХЕМА УСТАНОВКИ

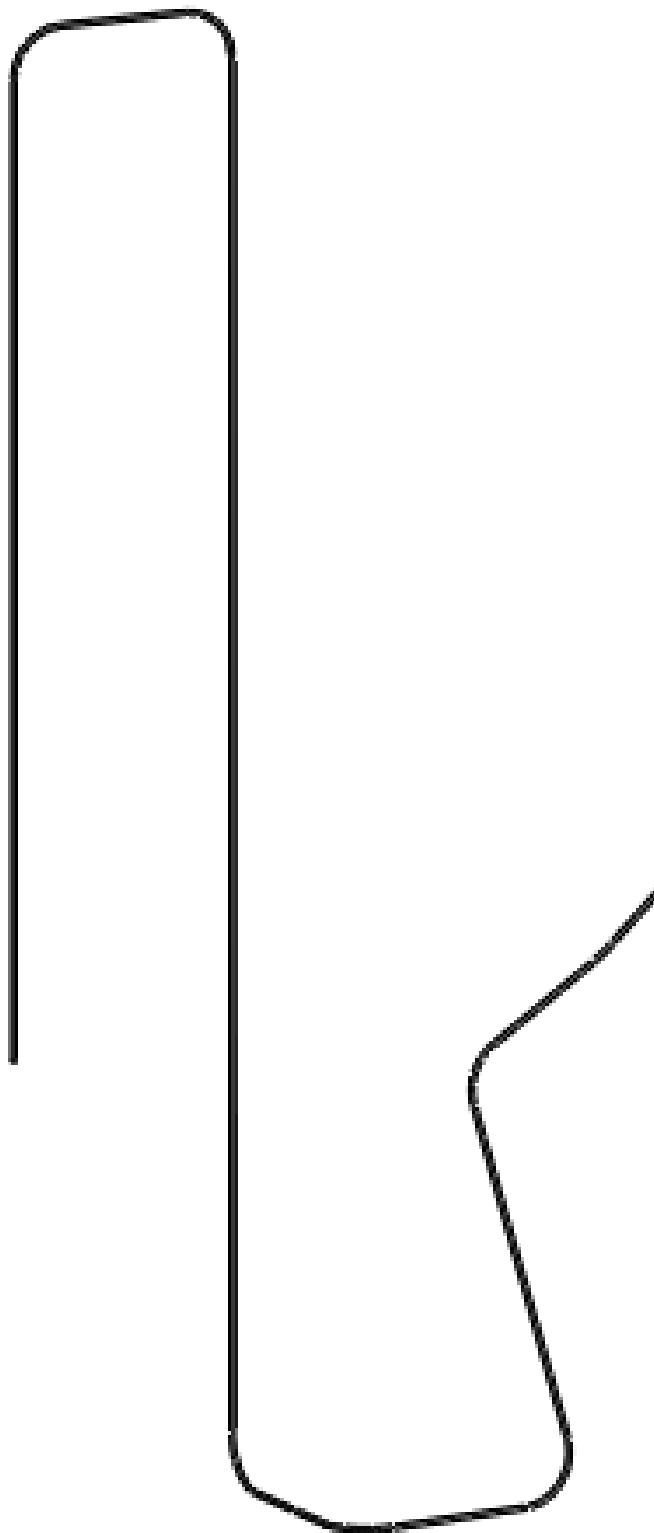
Упростите себе сборку.

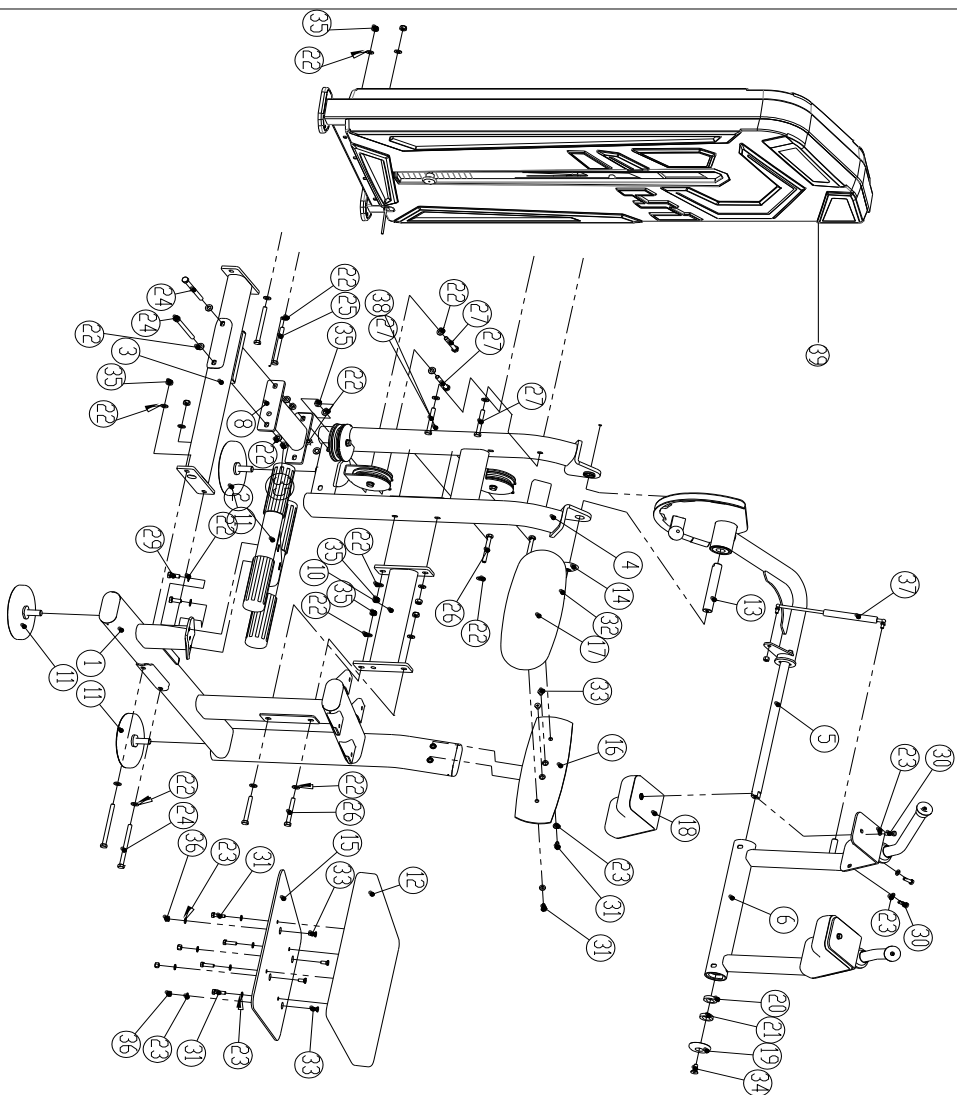
Всё содержание этого руководства направлено на то, чтобы силовой тренажер можно было собрать как можно проще.

Прочтите подробную инструкцию перед сборкой.

1. Оборудование обладает большим весом и размером. Выберите для сборки место, максимально близкое к месту дальнейшего использования, и убедитесь, что там достаточно пространства для выполнения тренировок.
2. Принесите все части тренажера на место сборки и распакуйте их. Не выбрасывайте упаковку до окончания сборки.
3. Не затягивайте винты и другие крепления, пока на это не будет указано инструкцией.
4. Все компоненты требуется устанавливать в строгом соответствии со схемой.
5. Сборку тренажера должны выполнять физически сильные мужчины.
6. Соотнесите все детали с приведенным перечнем компонентов.

РАСПОЛОЖЕНИЕ ТРОСА





39	АКЦИ-А8172	Сборка вес стека		1	
38	ВНОХ-УЛ-1	Трос		1	
37	0019-304-40kg	Пружина		1	
36	M8	Гайка	0235A	5	
35	M10	Гайка	0235A	18	
34	CNL.M10x25	Винт с полукр. гол.		1	
33	CNL.M8x20	Винт с полукр. гол.		6	
32	PL.M8x25	Винт с полукр. гол.		2	
31	GB5781M8x30	Винт с шестигр. гол.		6	
30	GB5781M8x25	Винт с шестигр. гол.		6	
29	GB5781M10x25	Винт с шестигр. гол.		2	
28	GB5781M10x30	Винт с шестигр. гол.		2	
27	GB5781M10x75	Винт с шестигр. гол.		4	
26	GB5781M10x80	Винт с шестигр. гол.		4	
25	GB5781M10x110	Винт с шестигр. гол.		2	
24	GB5781M10x130	Винт с шестигр. гол.		4	
23	GB958	Шайба	0235A	16	
22	GB9510	Шайба	0235A	36	
21	ВНОХ-У60	Шайба		1	
20	ВНОХ-У50	Круглый ограничитель	0235A	1	
19	ВНОХ-У40	Круглый ограничитель	0235A	1	
18	ВНОХ-У20	Заглушка подшипника		2	
17	П10-У01(У2)	Плечевой валик	foam	1	
16	K10-019	Спинка		1	
15	K13-001-X	Опора сиденья	0235A	1	
14	П03-У01	Опора сиденья	PP	2	
13	ВН6Х-У20	Заглушка подшипника	0235A	1	
12	П13-У03(У2)	Ось	foam	1	
11	ВН6Х-У6	Сиденье		3	
10	ВНОХ-У65	Сборка опорной трубы		1	
9	ВН6Х-У64	Сборка соединит. части		1	
8	ВНОХ-У63	Соединит. планка		1	
7	ВНОХ-У62	Сборка соединит. части		1	
6	ВНОХ-У62АССУ	Сборка соединит. части		1	
5	ВНОХ-У62АССУ	Сборка подвижной рамы		1	
4	ВНОХ-У62АССУ	Сборка опоры для ног		1	
3	ВНОХ-У61АССУ	Сборка основной рамы		1	
2	ВНОХ-У62АССУ	Сборка соединит. части		1	
1	ВНОХ-У62АССУ	Сборка опоры для ног		1	

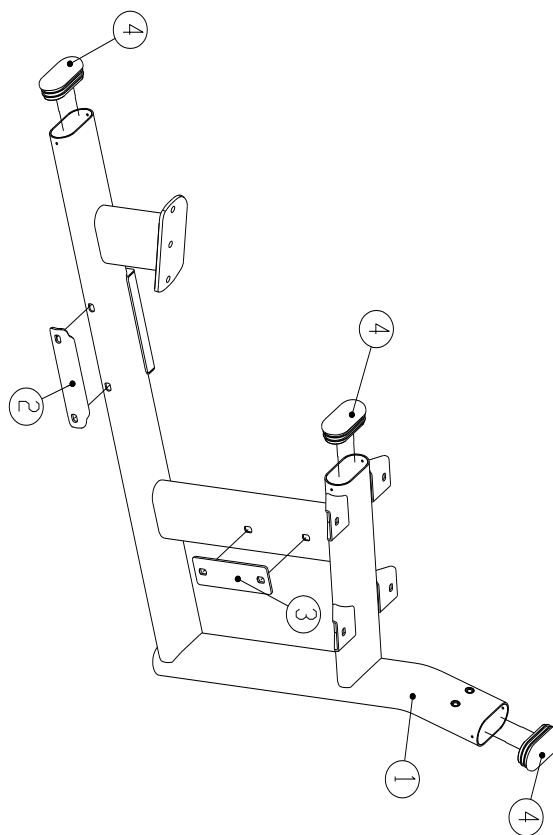
№ | Номер на схеме | Наименование детали | Материал | Кол-во | Прим.

Шаг сборки:

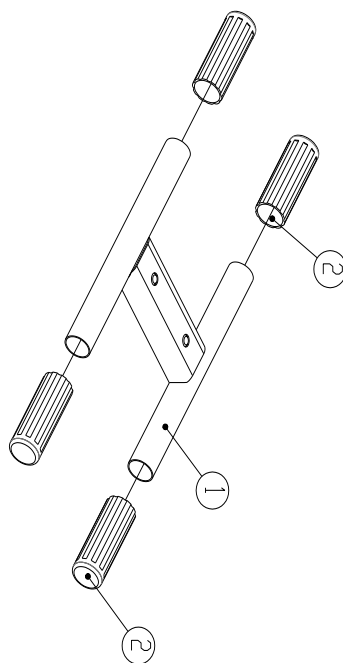
Инструмент:

- 1. Шестигранный ключ М6**
- 2. Крестовая отвертка**
- 3. Гаечный ключ 8/10**
- 4. Гаечный ключ 13/16**
- 5. Гаечный ключ 17/19**
- 6. Гаечный ключ 22/24**

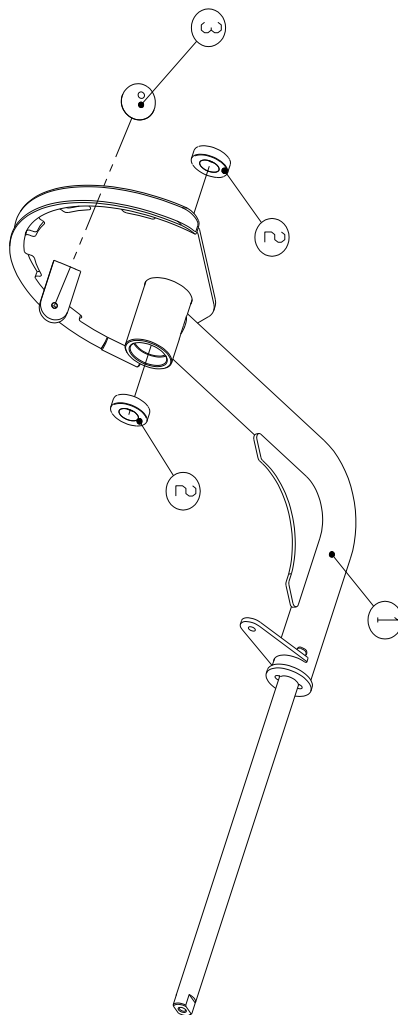
№.	Номер на схеме	Наименование детали	Спецификация	Кол-во	Грмм.
30		Шуруп с полукр. головкой	M6*16	12	
29		Шайба	Ø6	32	
25		Антивибр. подставка	∅ 50*20L	2	
24		Винт с шестигр. головкой	M10*50	1	
23		Направляющ. вес. стека		30	
22		Опора рамы		1	
21		Ограничитель троса	20*105*3T	2	
20		Винт под шестигранник	M10*55	2	
19		Шайба	M10*2	6	
18		Сборка блока		3	
17		Гайка	M10*10	3	
16		Резиновое основание		2	
15		Соединительная планка	30*120,7*3T	8	
14		Крестовой шуруп	M6*16	16	
13		Внешняя панель стека		1	
12		Внутр. панель стека		1	
11		Антивибр. опора	∅ 50*60L	4	
10		Ограничительный пин		1	
9		Весовой стек	5KG	15	
8		Сборка центр. опоры		1	
7		Панель направляющих	∅ 38*58	2	
6		Гайка	M6	1	
5		Фикс. винт троса	M6*60	1	
4		Направл. планка	∅ 20*140	2	
3		Внутр. заглушка напр. оси		2	
2		Зажимная пружина		4	
1		Направляющая ось	∅ 20*50	2	



4	K21-M02	Внутренняя вставка	pp	3	
3	ВН06Х-Е27	Соединительная планка	Q235A	1	
2	ВН01Х-О15	Соединительная планка	Q235A	1	
1	ВН10Х-АС1	Сборка основной рамы		1	
№01	Номер на схеме	Наименование детали	Материал	Кол-во	Прим.

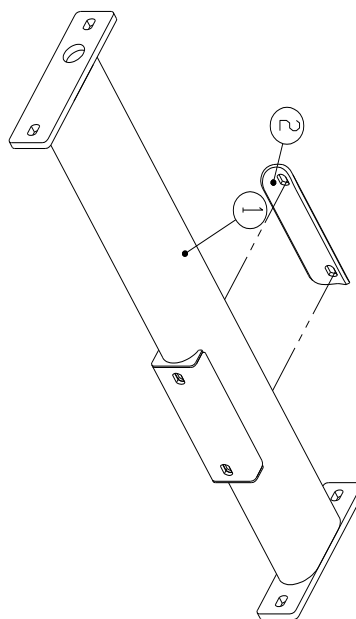


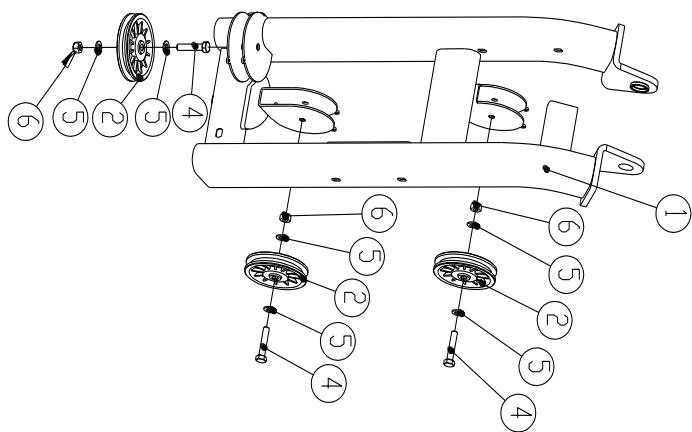
2	ДКА-Н04	Резиновая пластина	4	
1	ВН0Х-АС2	Сборка опоры для ног	1	
№	Номер на схеме	Наименование детали	Материал	Кол-во
				Прим.



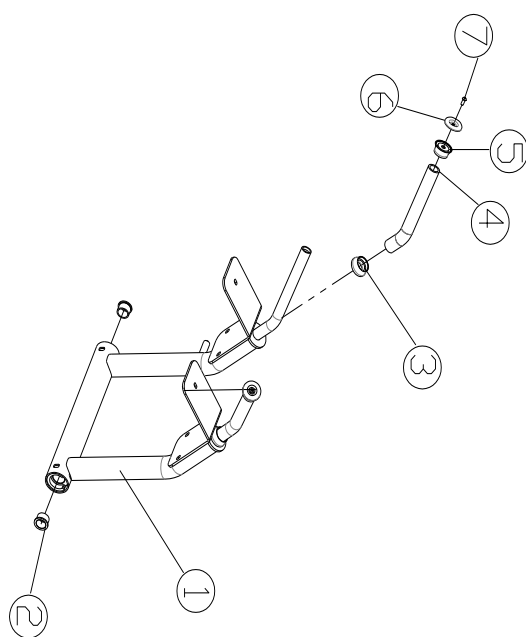
4	PNL M8x15	Винт с полукр. головкой	Среднеуглерод. сталь	3	
3	DP2A-M03	Антифриз. основание		1	
2	GB2766005-2Z	Подшипник		2	
1	ВН10Х-АД1	Сборка поворотного рычага		1	
№.	Номер на схеме	Наименование детали	Материал	Кол-во	Прим.

2	ВН06Х-С06	Соединит. планка	0235А	1	
1	ВН0Х-АЕ1	Сборка соединит. части		1	
№1.	Номер на схеме	Наименование детали	Материал	Кол-во	Дрим.

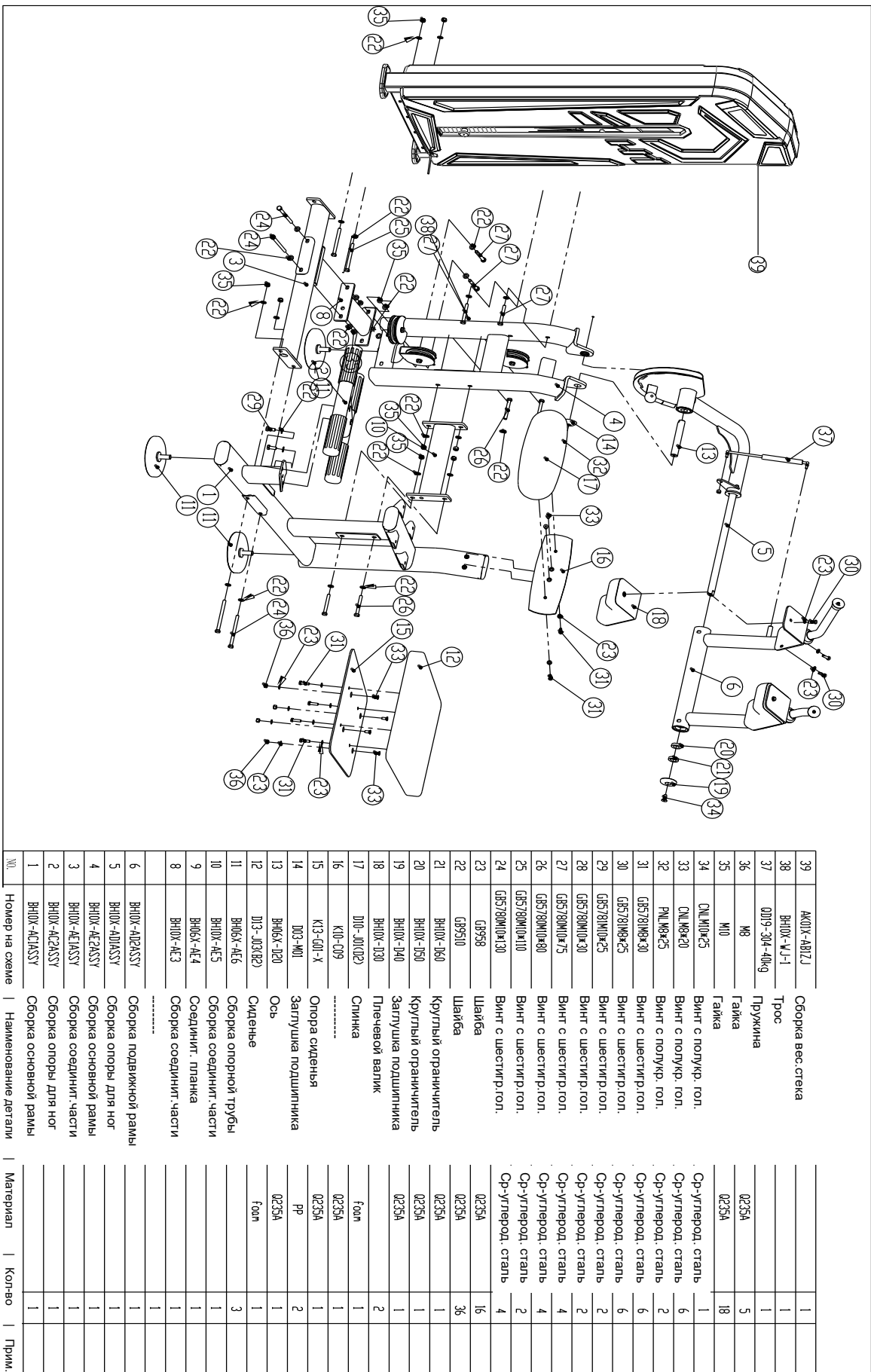




6	M10	Гайка	0235A	3	
5	GB9510	Шайба	0235A	6	
4	GB5780M10*50	Винт с полуукр. головкой	Среднеуглерод. сталь	3	
3	ВН06Х-Е27	Соединительная планка	0235A	1	
2	Д01-М03	Оборка блока		3	
1	ВН10Х-АЕ2	Оборка основной рамы		1	
№.	Номер на схеме	Наименование детали	Материал	Кол-во	Прим.



7	M10*25L	Винт с полукр. головкой		2	
6		Алюмин. ручка		2	
5	LT-01-D07	Алюмин. ручка		2	
4	rubber pipe	Резиновый трубка		2	
3	LT-01-D08	Алюмин. кольцо		2	
2		Втулка		2	
1	ВН10Х-АД2АССУ	Сборка рукоятки		1	
№.	Номер на схеме	Наименование детали	Материал	Кол-во	Прим.



39	АКЦИУ-АВЛЗУ	Сборка вес стека			
38	ВНЮХ-У-1	Трос			
37	ДП19-304-40кг	Пружина			
36	М8	Гайка	Q235A	5	
35	М10	Гайка	Q235A	18	
34	СЛ.М10x25	Винт с полукр. гол.	Cr-углерод. сталь	1	
33	СЛ.М8x20	Винт с полукр. гол.	Cr-углерод. сталь	6	
32	РЛ.М8x25	Винт с полукр. гол.	Cr-углерод. сталь	2	
31	С6578/М8x30	Винт с шестигр.гол.	Cr-углерод. сталь	6	
30	С6578/М8x25	Винт с шестигр.гол.	Cr-углерод. сталь	6	
29	С6578/М10x25	Винт с шестигр.гол.	Cr-углерод. сталь	2	
28	С6578/М10x30	Винт с шестигр.гол.	Cr-углерод. сталь	2	
27	С6578/М10x75	Винт с шестигр.гол.	Cr-углерод. сталь	4	
26	С6578/М10x80	Винт с шестигр.гол.	Cr-углерод. сталь	4	
25	С6578/М10x110	Винт с шестигр.гол.	Cr-углерод. сталь	2	
24	С6578/М10x130	Винт с шестигр.гол.	Cr-углерод. сталь	4	
23	СР958	Шайба	Q235A	16	
22	СР9510	Шайба	Q235A	36	
21	ВНЮХ-060	Круглый ограничитель	Q235A	1	
20	ВНЮХ-050	Круглый ограничитель	Q235A	1	
19	ВНЮХ-040	Заглушка подшипника	Q235A	1	
18	ВНЮХ-030	Плечевой валлик	foam	2	
17	Д10-Д0(Д2)	Синка	foam	1	
16	К10-С19	Опора сиденья	Q235A	1	
15	К13-С1-Х	Опора сиденья	Q235A	1	
14	Д03-М01	Заглушка подшипника	PP	2	
13	ВН6Х-120	Ось	Q235A	1	
12	Д13-Д03(В2)	Сиденье	foam	1	
11	ВН6Х-АЕ6	Сборка опорной трубы		3	
10	ВНЮХ-АЕ5	Сборка соединит. части		1	
9	ВН6Х-АЕ4	Соединит. планка		1	
8	ВНЮХ-АЕ3	Сборка соединит. части		1	
6	ВНЮХ-А2РАССУ	Сборка подвижной рамы		1	
5	ВНЮХ-А1РАССУ	Сборка опоры для ног		1	
4	ВНЮХ-АЕРАССУ	Сборка основной рамы		1	
3	ВНЮХ-АЕРАССУ	Сборка соединит. части		1	
2	ВНЮХ-АСРАССУ	Сборка опоры для ног		1	
1	ВНЮХ-ААРАССУ	Сборка основной рамы		1	

№. Номер на схеме | Наименование детали | Материал | Кол-во | Прим.

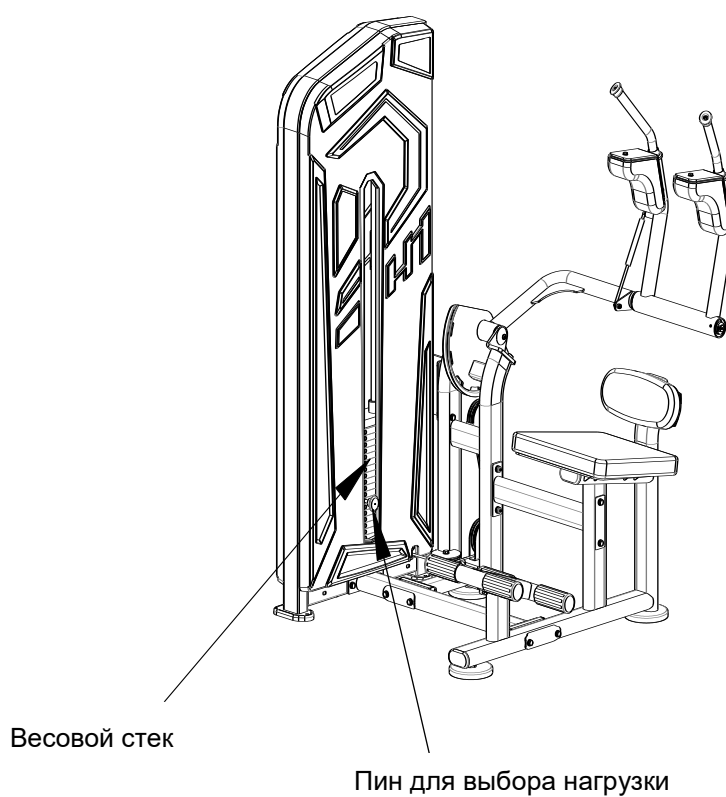
Инструкции по регулировке

Регулировка опор

Отрегулируйте опорные подушки до нужного положения.

Выбор нагрузки

1. После выбора нужной нагрузки вставьте пин в отверстие, которое соответствует выбранному весу.
2. После этого убедитесь, что крепление полностью зафиксировано в отверстии.



FITNESS



COMMERCIAL FITNESS EQUIPMENT