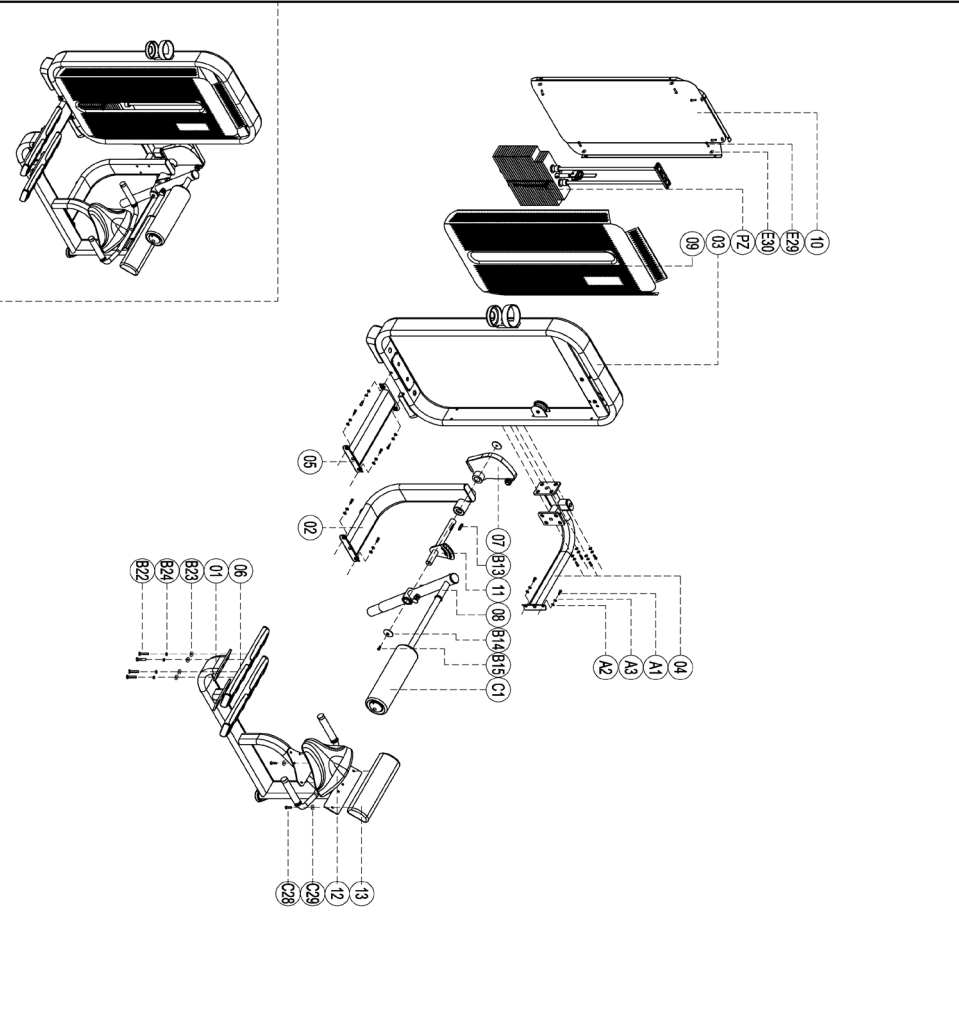


ПАСПОРТ

E-7031
Разгибание спины
(Back Extension)

Please note :parts didn't demollitione part and fast eners not listde on the introduction

Number	Name	Quantity
01	Main frame	1
02	Movable arm mounting assembly	1
03	Door frame	1
04	upper connector	1
05	Bottom connector	1
06	Pedal assembly	1
07	Methods disc component	1
08	Movable arm set	1
09	Front shroud	1
10	Back shroud	1
11	Movable arm shaft assembly	1
12	Upholstery	1
13	Cushion for leaning on	1
P2	weight stack set	1
A1	Socket Cap inner hex M10x20	16
A2	Flat washer Φ12	16
A3	Spring washer Φ12	16
B13	Flat key	1
B14	cover	2
B15	Socket Cap inner hex M10x20	2
B22	Socket Cap inner hex M12x35	8
B23	Flat washer Φ12	8
B24	Spring washer Φ12	8
C1	Foot components	1
C28	Cup head inner hex screw M8x30	4
C29	Flat washer Φ8	4
E29	Cup head inner hex screw M8x16	12
E30	Flat washer Φ8	12

1. ВВЕДЕНИЕ

Техническое описание предназначено для изучения конструкции товара. Содержит технические данные, необходимые для обеспечения правильной его эксплуатации.

2. НАЗНАЧЕНИЕ

Тренажер для растягивания мышц спины S-Line обеспечивает удобное размещение пользователя. Он позволяет профессионально работать с нижними мышцами спины (разгибателями). Тренажера не требует дополнительной настройки под пользователя, благодаря продуманному дизайнерскому решению.

3. ТЕХНИЧЕСКИЕ ХАРАКТЕРИСТИКИ

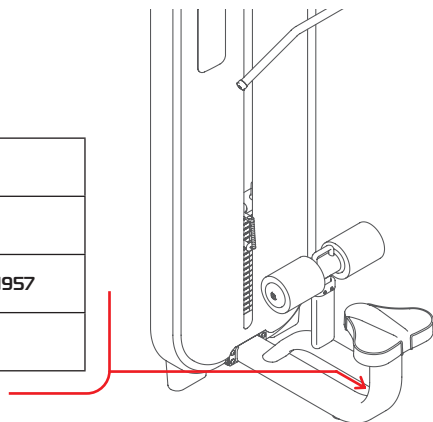
Габариты (мм)	1285 x 1055 x 1528
Вес (кг)	250

Стальной овалный профиль 140 x 40 x 3 мм.

4. МАРКИРОВКА

Перед упаковкой на каждый продукт наносится табличка с названием. Табличка расположена на конструкции так, чтобы ее было видно и показывает все данные и технические характеристики, полезные для установщика, пользователя и персонала по техническому обслуживанию.

Type Артикул	
Class Класс	S
Standard Стандарт	GB17498/EN957
Individual code NO Индивидуальный серийный номер	



5. МЕРЫ БЕЗОПАСНОСТИ

При проектировании и изготовлении силовых тренажеров были соблюдены критерии и приняты меры, необходимые для соответствия основным положениям безопасности директив UNI EN ISO 20957 и UNI EN 957.

6. ГАРАНТИЙНЫЕ ОБЯЗАТЕЛЬСТВА

Гарантия вступает в силу с даты продажи Товара. Гарантия на Товар действует при условии соблюдения всех правил эксплуатации и при условии проведения регулярного технического обслуживания. (Правила эксплуатации и условия проведения технического обслуживания смотри в гарантийном талоне.) Ответственность за регулярное и своевременное техническое обслуживание возлагается на владельца товара.

Изготовитель оставляет за собой право на внесение изменений в конструкцию и комплектацию изделия, не отраженных в тексте паспорта, не влияющих на его эксплуатационные качества.

Срок гарантийного обслуживания	
Рама	Запчасти
5 лет	1 год

7. СВЕДЕНИЯ О ПРИЕМКЕ

Дата выпуска	
Дата продажи	

Печать организации поставщика

М.П.

DHZ Fitness Russia
ООО «Сибирская спортивная компания»
634050, г. Томск, ул. Берёзовая, 2/2 ст. 5
тел/факс: (3822) 799-699, 8-800-200-66-36
sale@zavodsporta.ru
zavodsporta.ru