

СКЛАДНАЯ БАСКЕТБОЛЬНАЯ СИСТЕМА

ИНСТРУКЦИЯ ПО СБОРКЕ И ЭКСПЛУАТАЦИИ



КРАТКОЕ ВВЕДЕНИЕ

Игра в баскетбол очень популярна среди людей во всем мире, все больше и больше школ, учреждений, групп и предприятий намерены развивать этот вид спорта. Но ограничения, которые накладывает необходимость в подготовленной площадке, тормозит его развитие. В целях популяризации баскетбола и улучшения здоровья людей, была создана серия портативных баскетбольных систем. Разработанные и произведенные на нашей фабрике, они были введены на рынок, такие системы защищены многими патентами. Они не только легко устанавливаются, но и легко могут быть разобраны. Все это делает возможным занятия баскетболом на обычной уличной площадке.

Система включает в себя неметаллическую полую базу, которая должна быть заполнена для утяжеления, регулируемый по высоте щит, баскетбольное кольцо и корзину. База выглядит как плоский параллелепипед, который может быть заполнен водой или песком, чтобы обеспечить устойчивость системы, регулируемой стойки и щита, которые могут быть зафиксированы с помощью 2 винтов. Высота стойки регулируется от 210 см до 260см, чтобы удовлетворить различные группы игроков разного телосложения. Неметаллический щит изготовлен из полимерных материалов высокой плотности. Три усилителя жесткости, закрепленные на задней части щита, позволят сохранять форму щита во время интенсивного воздействия. Стандартное баскетбольное кольцо горизонтально закреплено на щите с помощью болтов и гаек.

ИНСТРУКЦИЯ ПО БЕЗОПАСНОМУ ИСПОЛЬЗОВАНИЮ

Все, кто принимает участие в сборке и использовании системы, должны читать, понимать и соблюдать все инструкции. Владелец должен убедиться, что все игроки понимают, и следуют всем инструкциям и правилам безопасности.

1. Перед сборкой, необходимо прочитать правила использования и инструкцию по сборке и проверить все детали в комплекте, чтобы убедиться, что они согласуются со списком.
2. Перед тем как установить баскетбольную систему, в первую очередь необходимо выбрать подходящую площадку с горизонтальной поверхностью. Система не должна использоваться до полного наполнения базы водой или песком.
3. Перед использованием, необходимо проверить систему на стабильность базы. Поверхность под основанием должна быть гладкой и свободной от гравия или других острых предметов, которые могут привести к повреждению базы и как следствие к потере устойчивости системы. Не допускайте контакта органических веществ и поверхности базы.
4. Игроки не должны толкать или перетаскивать базу с места на место, чтобы избежать любого повреждения неметаллических частей базы.
5. Эта система не предназначена для проведения официальных матчей. Не надевайте драгоценности (кольца, часы, ожерелья и т.д.) при использовании баскетбольной системы. Серьезная травма может произойти при падении на систему или если Вы зацепитесь украшением за кольцо или сеть.
6. Не используйте устройство при сильном ветре или при тяжелых погодных условиях т.к. блок может опрокинуться. Отложите использование системы, опустите щит до самого низкого уровня или трансформируйте устройство в положение хранения.
7. Строго запрещено приподнимать края и воздействовать на резьбовые соединения базы.
8. Система должна быть собрана и разобрана исключительно взрослыми, которые могут безопасно справиться с весом, дети не допускаются к процессу сборки и разборки.
9. В целях предотвращения повреждения базы, когда температура воздуха опускается ниже 0°C , слейте воду и заполните базу 90 кг. песка.
10. Перед использованием системы проверяйте ее на наличие поврежденных и отсутствующих частей. А так же проверьте затяжку всех резьбовых соединений. При обнаружении возникших проблем, оперативно примите меры предосторожности, а так же меры по восстановлению рабочего состояния системы до ее дальнейшего использования.

ИНСТРУКЦИЯ ПО БЕЗОПАСНОМУ ИСПОЛЬЗОВАНИЮ

1. Монтаж базы и внешней стойки:

Вставьте колесный вал (3) в переднее отверстие базы (2), также установите левое колесо, нижнюю стойку (4), правое колесо. Закрепите вал на базе винтом(13), используйте скобы (14) (15), шайбы (9) (12) и гайки (8). Затем закрепите другой конец скобки на внешней стойке (4) винтом (16), шайбой (17), гайкой (18).

2. Сборка кольца, щита и верхней стойки:

Закрепите кольцо (6), щит (7), верхнюю стойку (22), используйте винты (5), муфту(24), шайбу (32).

3. Сборка щит- скобки

Зафиксируйте щит- скобки (27) (28) (29) на верхней стойке (22) используйте винты (23) (31),шайбы (25) (30) и гайки (26).

4. Сборка средней стойки и нижней стойки.

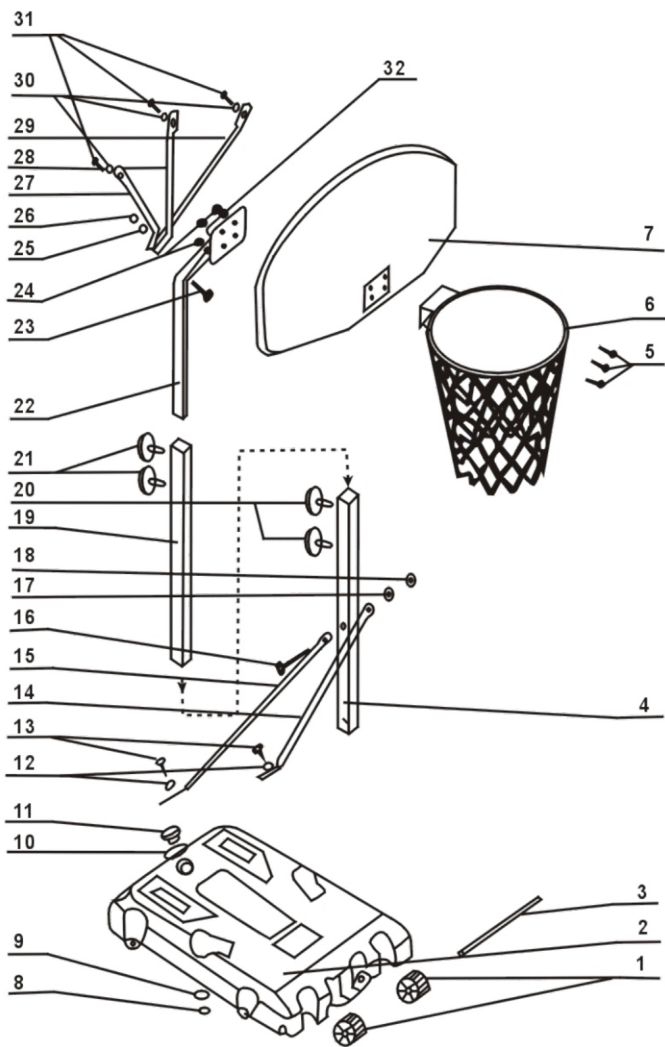
Вставьте среднюю стойку (19) в нижнюю стойку (4), используйте винт (20), чтобы зафиксировать их.

5. Сборка средней стойки и верхней стойки.

Вставьте верхнюю стойку (22) в среднюю стойку (19) зафиксируйте винтом (21).

6. Заполните базу водой, используйте шайбу (10) и пластиковую крышку (11)

Примечания: Имеется 4 отверстия для заполнения ((по одной с каждой стороны базы). Они являются запасными отверстиями, вы можете выбрать любое по желанию.



- | | | |
|------------------|--------------------------|-------------------------|
| 1. Колесо | 12. Шайба | 23. Винт |
| 2. База | 13. Винт | 24. Гайка |
| 3. Колесный вал | 14. Поддерживающая скоба | 25. Шайба |
| 4. Нижняя стойка | 15. Поддерживающая скоба | 26. Гайка |
| 5. Винт | 16. Винт | 27. Фигурная щит-скобка |
| 6. Кольцо | 17. Шайба | 28. Фигурная щит-скобка |
| 7. Щит | 18. Гайка | 29. Фигурная щит-скобка |
| 8. Гайка | 19. Средняя стойка | 30. Шайба |
| 9. Шайба | 20. Фиксирующий винт | 31. Винт |
| 10. Шайба | 21. Фиксирующий винт | 32. Шайба |
| 11. Крышка | 22. Верхняя стойка | |