



ИНСТРУКЦИЯ ПО СБОРКЕ И ЭКСПЛУАТАЦИИ



MOBILE

мини степпер

SLF 5705-1

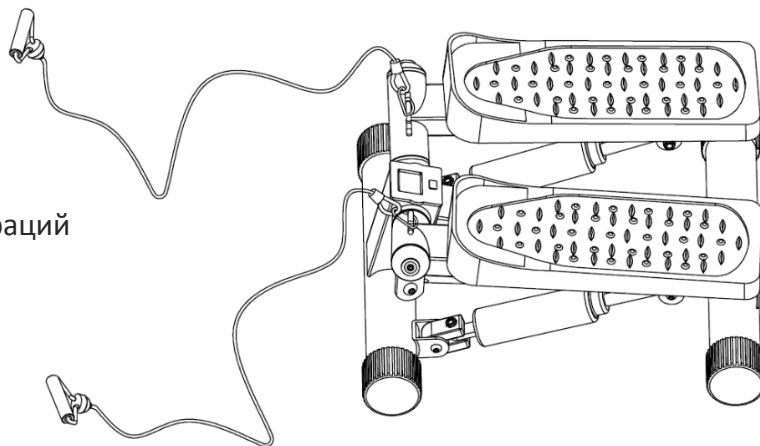
WWW.START-LINE.RU
WWW.STARTLINE-FITNESS.RU

МИНИ СТЕПЕР MOBILE SLF 5705-1

ВАЖНО

Перед использованием внимательно ознакомьтесь с инструкцией. Сохраняйте инструкцию.

Технические характеристики оборудования могут незначительно отличаться от иллюстраций и могут быть изменены по усмотрению производителя.



МЕРЫ БЕЗОПАСНОСТИ

Введение

Данная модель представляет собой удобный вид тренажера предназначен для тренировки группы мышц ног, не подходит для терапевтического использования. Перед сборкой освободите все компоненты из коробки и убедитесь, что все указанные детали в наличии. Соберите оборудование в точности, как описано в инструкции.

Важно

- * Перед первым использованием оборудования проверьте все болты, гайки и другие соединения, и убедитесь, что оно находится в надлежащем состоянии.
- * Перед использованием тренажера или началом упражнений проконсультируйтесь с врачом, это особенно важно для лиц старше 35 лет и тех, у кого проблемы со здоровьем. Нанести вред здоровью могут неправильные или чрезмерные тренировки. Только специалист может определить максимальную нагрузку. Производитель не несет ответственности за телесные повреждения или материальный ущерб, причиненный в результате использования оборудования.
- * Покупатель обязан ознакомиться с инструкцией и мерами предосторожности.
- * Максимальный вес пользователя 100 кг.
- * Велотренажер должен устанавливаться только на ровной поверхности и предназначен только для использования в помещении. Не следует размещать на открытых площадках или рядом с водой.
- * Тренажер предназначен для домашнего использования, не разрешается использовать в качестве медицинского оборудования.
- * В целях безопасности вокруг тренажера должно быть не менее 0,5 метра свободного пространства. Под тренажер рекомендуется положить коврик, чтобы не повредить поверхность пола.
- * Тщательно выбирайте тренировочную одежду и обувь, которые подходят для занятий фитнесом на тренажере. Не проводите тренировок с босыми ногами, в носках или обуви, не предназначенной для занятий спортом.
- * Перед тренировкой необходима разминка. После упражнений необходимо расслабление и состояние покоя, чтобы вернуть тело к нормальному ритму.
- * Начинать тренировку рекомендуется не раньше, чем через час после еды. Если вы чувствуете головокружение, тошноту или другие симптомы, остановите тренировку и немедленно обратитесь к врачу.
- * Держите свое положение центра тяжести посередине оборудования (на педалях), чтобы предотвратить падение.
- * Уровень безопасности тренажера может поддерживаться только в том случае, если он регулярно проверяется на предмет возможных повреждений и износа, соответственно ремонтируется. Проверьте все движущиеся части на предмет неправильного движения. Всегда заменяйте неисправные компоненты и не допускайте использования оборудования до его ремонта.
- * Используйте только оригинальные запчасти для любого необходимого ремонта.
- * Люди с ограниченными физическими способностями (например дети, инвалиды и т.д.) должны проводить занятия только в присутствии тренера или другого специалиста, способного оказать помощь.
- * Не оставляйте детей без присмотра рядом или на тренажере.
- * Утилизация данного оборудования должна соответствовать федеральным и местным нормам.

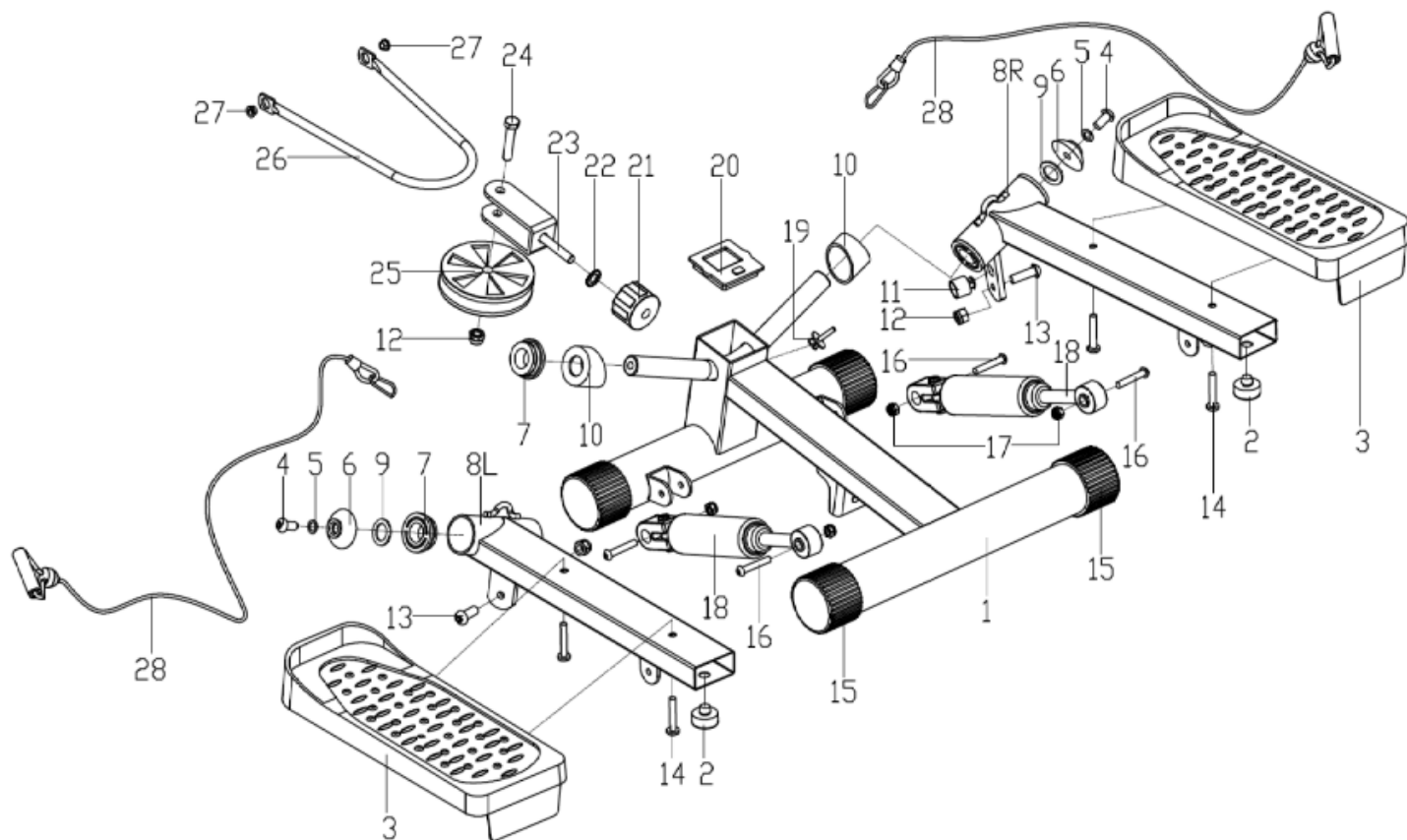


WWW.START-LINE.RU

WWW.STARTLINE-FITNESS.RU

МИНИ СТЕПЕР МОБИЛЕ SLF 5705-1

СХЕМА СБОРКИ



НЕОБХОДИМЫЕ ДЕТАЛИ

№	Название	кол-во	№	Название	Кол-во
1	Основание	1	15	Заглушка	4
2	Резиновая опора	2	16	Винт М6×35×L10	4
3	Педали	2	17	Нейлоновая гайка М6	4
4	Винт М8Х16	2	18	Гидравлический цилиндр	2
5	Плоская шайба Ф8.5×1×Ф14	2	19	Заглушка	1
6	накладка	2	20	Дисплей	1
7	Гильза	4	21	Гайка	1
8L/R	Опора педали	1/1	22	Внешняя шайба D10	1
9	Шайба Ф19.5×0.5×Ф38	2	23	Рама со шкивом	1
10	Шайба	2	24	Винт М8×38×L15	1
11	Магнит	1	25	Шкив	1
12	Нейлоновая гайка М8	3	26	Стальная U-образная труба	1
13	Винт М8×24×L9	2	27	Втулка Ф8×8×Ф10.7	2
14	Винт М6 Х35	4	28	Веревка	2



WWW.START-LINE.RU

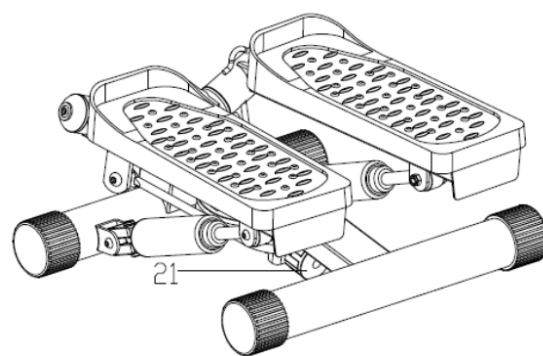
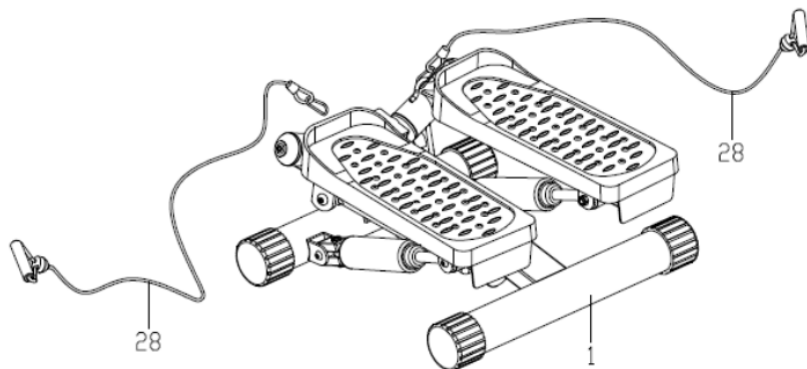
WWW.STARTLINE-FITNESS.RU

МИНИ СТЕПЕР МОБИЛЕ SLF 5705-1

СХЕМА СБОРКИ

ШАГ 1

Перед использованием тренажера ослабьте гайку (№21). Гайка (№21) регулирует высоту движения педалей. Отрегулируйте гайкой необходимую для вас высоту.



ШАГ 2

Прикрепите веревку (№28) к основанию (№1).

ДИСПЛЕЙ

А. Характеристики:

1. TIME-----0:00-59:59 мин.
2. COUNT-----0-9999 шаг
3. REPS/MIN-----0-999 сек/мин.
4. CALORIES-----0-9999 кал.

В. Главные функции: MODE: данная клавиша выбирается и привязывается к определенной функции.

С. Процесс работы. Кнопки ON/OFF:

Система включается при нажатии клавиши MODE или когда обнаружила входной сигнал от датчика скорости. Система выключается автоматически, когда скорость датчика не имеет входного сигнала или ни одна клавиша не нажата в течение 4 мин.

Д. Перезагрузка. Устройство можно перезагрузить, заменив батарею или нажав на кнопку MODE, удерживая в течение 3 сек.

Е. Функции. COUNT отображает количество шагов на первой строке ЖК-экрана. SCAN отображает одну функцию и автоматически переключается на другие.

Ф. Батарея. В системе используется один аккумулятор 1,5 В AG-13, который можно заменить через заднюю панель дисплея.

Замена батарейки:

1. Снимите дисплей с тренажера и осторожно переверните его. Не повредите кабель. (Рис. 1).
2. Снимите заднюю пластиковую крышку (Рис. 2).
3. Извлеките батарею и установите новую 1.5V AG-13 в правильном положении (Рис. 3).
4. Установите пластиковую крышку.
5. Нажмите кнопку "MODE" для запуска (если система не включается, переустановите батарею вновь).



START LINE Fitness

WWW.START-LINE.RU

WWW.STARTLINE-FITNESS.RU

МИНИ СТЕППЕР MOBILE SLF 5705-1

УПРАЖНЕНИЯ

Занятия на тренажере улучшат вашу физическую форму, тонус мышц, а в сочетании с диетой и контролем калорий поможет вам похудеть.

Правильная программа упражнений состоит из этапов разминки, упражнений и этапа расслабления. Выполняйте программу два или три раза в неделю, отдыхая один день между тренировками. Через несколько месяцев вы сможете увеличить количество тренировок до четырех или пяти раз в неделю. Не забывайте всегда консультироваться с медицинским специалистом перед началом любой программы упражнений.

ЭТАП РАЗМИНКИ

Внутренняя растяжка бедра

Сядьте так, чтобы ступни ног оказались вместе, а колени были направлены наружу. Прижмите ноги как можно ближе к паху. Аккуратно прижимайте колени к полу. Упражнение выполняйте в течение 15 секунд.



Растяжение подколенного сухожилия

Сядьте на пол, вытянув правую ногу. Подтяните ступню левой ноги к правому внутреннему бедру. Потянитесь к носку правой ноги как можно дальше. Удержите положение. Затем повторите тоже самое с вытянутой левой ногой. Упражнение выполняйте в течение 15 секунд.

Повороты головой

Поверните голову вправо на один счет, чувствуя растяжение левой стороны шеи. Затем поверните голову назад на один счет, вытянув подбородок к потолку и открыв рот. Поверните голову влево на один счет, затем опустите голову на грудь на один счет.



Подъем плеча

Поднимите правое плечо к правому уху на один счет. Затем поднимите левое плечо на один счет, опуская правое плечо.



Растяжка у стены

Прислонитесь к стене обеими руками так, чтобы левая нога была впереди правой. Сначала держите обе ноги прямо, а затем согните левую ногу и наклонитесь вперед, двигая бедрами к стене. Упражнение выполняйте в течение 15 секунд, затем поменяйте ногу.



Касание руками ног

Медленно сгибайтесь вниз к пальцам, позволяя расслабиться спине и плечам. Дотянитесь как можно ниже и оставайтесь в таком положении на 15 секунд.

Растяжка рук

Разведите руки в стороны, затем медленно поднимите над головой. Протяните правую руку как можно выше к потолку на один счет. Почувствуйте, как растягивается ваша правая сторона. Повторите это действие с левой рукой.

Не забывайте проконсультироваться с врачом перед началом любой программы упражнений.



ЭТАП УПРАЖНЕНИЙ

На этом этапе вы прикладываете все свои усилия. Очень важно поддерживать постоянный темп. Но не превышать нагрузки.

ЭТАП РАССЛАБЛЕНИЯ

Состояние покоя

Цель – вернуть тело к его нормальному состоянию покоя в конце каждой тренировки. Состояние покоя медленно снижает частоту сердечных сокращений и нормализует кровоток.



WWW.START-LINE.RU

WWW.STARTLINE-FITNESS.RU