

U1000M PRO TURBO

Велотренажер вертикальный



РУКОВОДСТВО ПОЛЬЗОВАТЕЛЯ



Сборка



Управление



Сервис



FITATHLON

Ссылка на наш канал
на youtube:
youtube.com/@fitathlon



Наведите камеру телефона на QR код, чтобы получить больше информации об оборудовании.

Обращаем ваше внимание, что на вашу модель оборудования может не быть видеопояснений. Мы очень стараемся как можно скорее решить эту задачу.

Уважаемый покупатель!

Поздравляем с удачным приобретением! Вы приобрели современный тренажер, который, как мы надеемся, станет Вашим лучшим помощником. Он сочетает в себе передовые технологии и современный дизайн. Постоянно используя этот тренажер, Вы сможете укрепить сердечно-сосудистую систему и приобрести хорошую физическую форму. Надеемся, что данная модель удовлетворит все Ваши требования.

Прежде чем приступить к эксплуатации тренажера, внимательно изучите настоящее руководство и сохраните его для дальнейшего использования. В случае возникших дополнительных вопросов обратитесь к продавцу или в сервисный центр, который проконсультирует Вас и поможет устранить возникшую проблему.

Обязательно сохраняйте инструкцию по эксплуатации, это поможет Вам по прошествии времени вспомнить о функциях тренажера и правилах его использования.

Если у Вас возникли какие-либо вопросы по эксплуатации данного тренажера, свяжитесь со службой технической поддержки или уполномоченным дилером, у которого Вы приобрели тренажер.



Внимание!

Перед тем как приступить к тренировкам, настоятельно рекомендуем пройти полное медицинское обследование, особенно если у Вас есть наследственная предрасположенность к повышенному давлению или сердечно-сосудистым заболеваниям. Неправильное или чрезмерно интенсивное выполнение упражнений может повредить Вашему здоровью.

Транспортировка и эксплуатация тренажера

1. Тренажер должен транспортироваться только в заводской упаковке;
2. Заводская упаковка не должна быть повреждена и нарушена;
3. При транспортировке тренажер должен быть надежно защищен от дождя, влаги, атмосферных осадков, механических повреждений.

Хранение тренажера

Тренажер рекомендуется хранить и использовать только в сухих отапливаемых помещениях со следующими значениями:

- Температура: +10-+35С;
- Влажность: 50-75%.

Если Ваш тренажер перевозился или хранился при низкой температуре или в условиях высокой влажности (имеет следы конденсации влаги), необходимо перед эксплуатацией выдержать его в нормальных условиях не менее 4 часов, и только после этого можно приступить к эксплуатации.

Рекомендации по сборке

Перед сборкой тренажера тщательно изучите ее последовательность и выполняйте все рекомендации. Используйте для сборки приложенный или рекомендуемый инструмент. Убедитесь, что в наличии имеются все детали и инструменты и они не имеют повреждений. Не прикладывайте чрезмерных усилий к инструменту при сборке во избежание травм и повреждения элементов конструкции тренажера. Сначала соберите все элементы конструкции, не до конца затянув гайки и болты, и, убедившись, что конструкция собрана правильно, окончательно затяните их.

Каждый тренажер на заводе проходит проверку качества. Это необходимо, чтобы убедиться в корректной работе всех узлов тренажера.

При этом может потребоваться частичная или полная сборка (зависит от конкретной модели). В связи с этим в местах соединений элементов тренажера могут остаться следы сборки, стыковки деталей и использования технологического крепежа.

Перед тем как начать тренировку

Перед первым занятием проверьте, правильно ли была проведена сборка тренажера. Ознакомьтесь со всеми функциями и настройками тренажера и проводите тренировки в строгом соответствии с инструкцией по эксплуатации. Перед началом тренировки убедитесь, что все защитные элементы надежно установлены и закреплены, проверьте надежность механических и электрических соединений. Установите тренажер на ровную нескользящую поверхность, оставляя с каждой стороны не менее 0,9 м свободного пространства. Для снижения шума и вибраций рекомендуется использовать и подкладывать под тренажер специальные резиновые коврики, также это позволит избежать царапин, сколов и вмятин, если напольное покрытие в Вашем доме выполнено из деликатных материалов (паркетная доска, штучный паркет, натуральный линолеум, пробковое покрытие и т. п.).

Выбор места для тренажера

Место, где установлен тренажер, должно быть хорошо освещенным и проветриваемым. Установите тренажер на твердой, ровной поверхности так, чтобы расстояние от стены или других предметов было достаточным.

Рекомендуемое пространство должно быть не менее 70 см по бокам, не менее 30 см перед оборудованием, не менее 110 см позади него.

В случае неисправности или поломки необходимо обеспечить доступ к оборудованию для сервисного инженера.

Свободное пространство сзади тренажера обеспечит Вам комфортный подход к тренажеру и спуск с него.

Если Вы ставите тренажер на ковер, необходимо подложить под него коврик из твердого пластика, чтобы предохранить ковер и оборудование от возможных повреждений. Также это позволит избежать царапин, сколов и вмятин, если напольное покрытие в Вашем доме выполнено из деликатных материалов (паркетная доска, штучный паркет, натуральный линолеум, пробковое покрытие и т. п.)

Не размещайте тренажер в помещениях с высокой влажностью, например, рядом с парной, сауной или закрытым бассейном. Водяные пары или хлор могут отрицательно повлиять на электронные и другие компоненты тренажера.

Рекомендации по уходу и техническому обслуживанию тренажера

Регулярное и своевременное техническое обслуживание продлевает срок службы тренажера и сводит Ваши обращения в сервисную службу до минимума. Своевременное проведение технического обслуживания является обязательным условием для сохранения гарантии на тренажер. Для этого мы рекомендуем Вам выполнять следующие профилактические процедуры.

Общие рекомендации по уходу

Перед любым обслуживанием обязательно отключайте тренажер от электрической сети. К обслуживанию можно приступать примерно через 60 секунд, когда произойдет полное обесточивание внутренних электрических цепей тренажера. Регулярно осматривайте Ваш тренажер на предмет отсутствия посторонних предметов, пыли и грязи в тренажере.

Не применяйте абразивные препараты, агрессивные жидкости для чистки рабочих поверхностей тренажера – ацетон, бензин, уайт-спирит, бензол и их производные - во избежание повреждения лакокрасочных покрытий и пластиковых деталей. Для ухода рекомендуется применять слегка смоченную нейтральным (слабощелочным) мыльным раствором ткань с последующей протиркой сухой тканью.

ЕЖЕДНЕВНО (ПОСЛЕ КАЖДОЙ ТРЕНИРОВКИ)

- Рекомендуем вам ежедневно протирать тренажер влажной тканью с мягким чистящим средством

ЕЖЕНЕДЕЛЬНО

- Проверьте горизонтальное положение тренажёра. В случае необходимости выровняйте его с помощью регулируемых ножек по уровню пола;
- Протрите детали тренажёра: консоль, поручни, направляющие роликов от пыли, грязи и пота.



ЕЖЕМЕСЯЧНО – ВАЖНО

- Проверьте затяжку винтов на всех резьбовых соединениях тренажера;
- Убедитесь в отсутствии люфта после затяжки винтов;
- Пропылесосьте пространство под и вокруг тренажёра;
- Удалите грязь из накладок в педалях;
- Убедитесь в отсутствие сколов и трещин на пластиковых декоративных элементах оборудования;
- Проверьте работу регулятора нагрузки во всем диапазоне его значений;
- Проверьте работу дисплея консоли на каждой из программ тренировок. При значительном снижении контрастности изображения на дисплее, замените в нем элементы питания.



ЕЖЕКВАРТАЛЬНО – ОЧЕНЬ ВАЖНО

- Снимите пластиковые кожухи и смажьте шарнирные соединения рычагов педалей и поручней (рекомендуется использовать тефлоновую смазку);
- Снимите защитный кожух. Проверьте состояние и натяжение приводного ремня. В случае необходимости замените ремень или отрегулируйте его натяжение;
- Проверьте ось шкива на предмет люфта;
- Проверьте крепление маховика;
- Оцените состояние подшипников на оси шкива и маховика на предмет люфта относительно посадочного места.

Для выполнения работ по техническому обслуживанию и ремонту тренажёра рекомендуем обращаться к специалистам сервисного центра.

Электробезопасность (для тренажеров с питанием от сети)

Соблюдайте все меры предосторожности, принятые при работе с электрическим оборудованием. Тренажер должен подключаться только к заземленной розетке. Это снижает риск удара током при поломке или сбое в работе. Тренажер снабжен шнуром с жилой для заземления и вилкой с ножкой заземления. Вставьте вилку в соответствующую питающую розетку, установленную и заземленную с соблюдением действующих нормативов. Перед каждым использованием осмотрите электрический соединительный шнур на предмет отсутствия его повреждений.

Неправильное подключение может стать причиной удара током. Если у Вас возникли сомнения в правильности заземления, обратитесь к электрику или представителю сервисной службы. Не меняйте вилку тренажера. Если комплектуемая вилка не подходит к Вашей розетке, обратитесь к электрику и установите нужную розетку. Не применяйте дополнительные электрические удлинители, переходные адаптеры между электрической сетью и тренажером. Это может нарушить работу системы УЗО и увеличить риск поражения электрическим током, а также явиться обоснованным отказом в гарантийном обслуживании. Не прячьте шнур питания под ковер и не ставьте на него предметы, способные пережать или повредить его. Не допускайте, чтобы шнур питания касался нагретых поверхностей. В случае скачка напряжения в некоторых тренажерах предусмотрено автоматическое отключение.



Внимание!

Пользуйтесь только оригинальным адаптером (блок питания) для подключения тренажёра к электросети (там, где он есть конструктивно). Подключение адаптера с другими параметрами приведёт к выходу из строя электронных блоков управления вашего тренажёра.

Полезные советы

- Можно добавить в свой план занятий аэробные упражнения — ходьбу, бег трусцой, плавание, танцы или езду на велосипеде. Постоянно контролируйте пульс. Если у вас нет электронного кардиодатчика, уточните у врача, как измерять пульс вручную на запястье или шее. Определите целевую ЧСС;
- Пейте достаточно воды во время тренировки, так как организм активно теряет влагу и важно восстанавливать водный баланс, чтобы избежать обезвоживания. Не пейте слишком много холодной воды и напитков, их температура должна быть комнатной;
- Тренажёр не является медицинским прибором;
- ПОЧЕМУ В ДОМАШНИХ УСЛОВИЯХ ТРЕНАЖЕР ЗВУЧИТ ГРОМЧЕ, ЧЕМ В МАГАЗИНЕ? В условиях демонстрационного зала возникает впечатление, что все тренажёры звучат тише, так как фоновый уровень шума там выше, чем у вас дома. Кроме того, цементный пол с ковролином приглушает звуки, по сравнению с паркетными(деревянными) полами. Если тренажёр стоит рядом со стеной, это также усиливает отражение шума. Для приглушения уровня шума используйте специальный резиновый коврик.

Гарантия

С условиями и сроками гарантии Вы можете ознакомиться на сайте <https://fitathlon.ru/fitathlon-service/guarantee.pdf>

Гарантия наших брендов является твердым обязательством по обеспечению высокого качества оборудования.

Перед покупкой и эксплуатацией рекомендуем ознакомиться с содержанием гарантийного талона, размещенного по указанной выше ссылке.

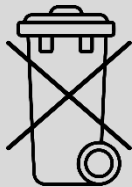
Обратите внимание, что сроки гарантии отличаются для тренажеров с разным уровнем использования: домашним, полупрофессиональным и коммерческим.

Авторизованные сервисные центры представлены по всей России. Наши профессионалы гарантируют качественное обслуживание и ремонт, следуя стандартам бренда.

Сохраняйте стикеры с уникальным серийным номером. Они являются залогом оказания гарантийного ремонта. При наличии стикера гарантийный талон не требуется.

С контактами сервисных центров можно ознакомиться на сайте <https://fitathlon.ru/fitathlon-service/>

Указания по утилизации



Данный тренажер не относится к бытовым отходам.
Пожалуйста, не выбрасывайте оборудование вместе с бытовыми отходами.

Надлежащий отдельный сбор разобранных приборов, которые впоследствии отправятся на переработку, утилизацию или экологичное захоронение, способствует предотвращению возможных негативных воздействий на окружающую среду и здоровье человека, а также позволяет повторно использовать материалы, из которых изготовлено устройство. За незаконную утилизацию устройства пользователь может быть привлечен к административной ответственности, предусмотренной действующим законодательством.



Внимание

Тренажер предназначен для коммерческого использования.

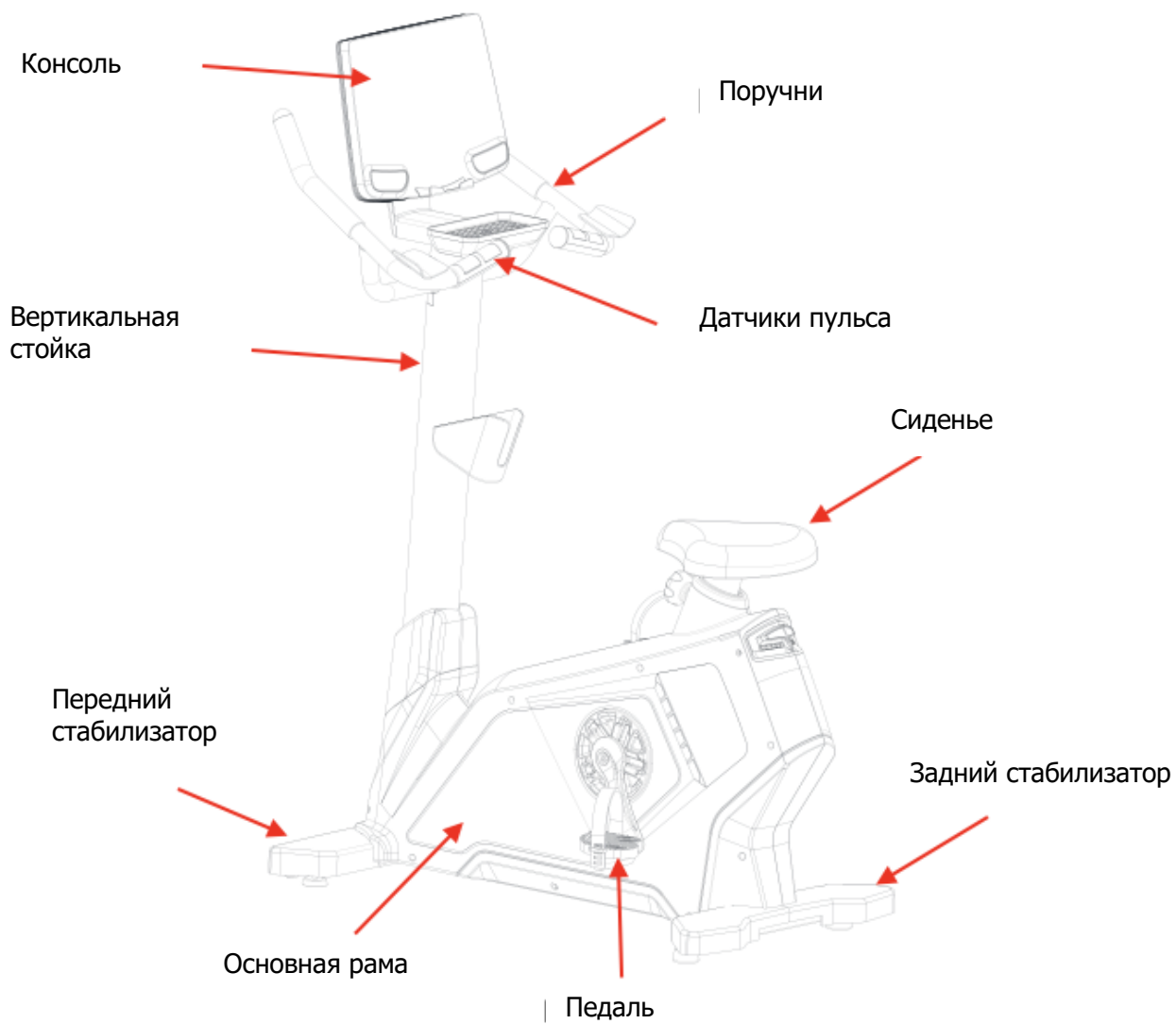


Инструкция по технике безопасности

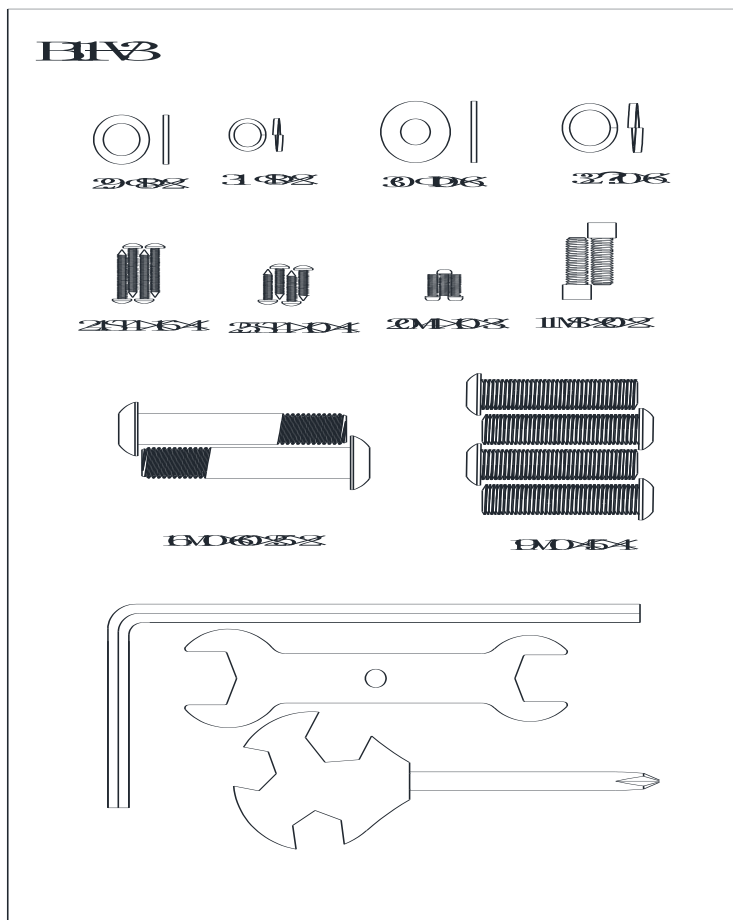
Чтобы гарантировать безопасность, используйте данное оборудование правильно. Внимательно прочитайте приведенную ниже информацию перед использованием тренажера. Важно прочитать все данное руководство перед сборкой и использованием оборудования. Безопасное и эффективное использование может быть только в том случае, если оборудование собрано, обслуживается и используется надлежащим образом.

1. Проконсультируйтесь с врачом, чтобы определить, есть ли у вас какие-либо медицинские или физические заболевания, которые могут поставить под угрозу здоровье и безопасность или помешать использовать оборудование должным образом. Консультация врача необходима при приеме лекарств, которые влияют на частоту сердечных сокращений, кровяное давление или уровень холестерина;
2. Всегда следите за физическим состоянием во время тренировок. Неправильное использование тренажера может повлиять на здоровье. При наличии каких-либо симптомов (включая головную боль, боль в груди, нерегулярное сердцебиение, одышку, головокружение, тошноту), немедленно прекратите тренировку и проконсультируйтесь с врачом перед повторной тренировкой;
3. Не допускайте детей и домашних животных к тренажеру. Тренажер предназначен только для использования взрослыми;
4. Расположите тренажер на устойчивой и горизонтальной поверхности и положите защитный материал на пол или ковер, чтобы не повредить пол;
5. Убедитесь, что все болты и гайки правильно затянуты перед использованием тренажера. Безопасное использование тренажера может быть гарантировано только в том случае, если проводится регулярное техническое обслуживание и ремонт, а изношенные и сломанные детали также заменяются;
6. Прекратите использовать тренажер при обнаружении каких-либо неисправных деталей или, если услышите какой-либо странный шум. Убедитесь, что все проблемы устранены, прежде чем использовать тренажер снова;
7. Всегда надевайте соответствующую одежду и обувь, которые подходят для тренировки на тренажере. Не рекомендуется носить одежду свободного покроя, так как свободная одежда может затруднить работу тренажера и, возможно, стать причиной травмы;
8. Следует избегать хранения тренажера в очень холодных, жарких или влажных помещениях, так как это может привести к коррозии и другим связанным с ней проблемам;
9. Данный тренажер предназначен только для домашнего использования;
10. Данное устройство предназначено только для использования внутри помещений. Максимальный вес пользователя указан в технических характеристиках;
11. Соблюдайте осторожность при перемещении данного оборудования, чтобы избежать травм;
12. Храните данное руководство по эксплуатации и инструменты для установки в безопасном месте;
13. Данный тренажер не предназначен для профессионального медицинского оздоровления.

Инструкция по сборке оборудования



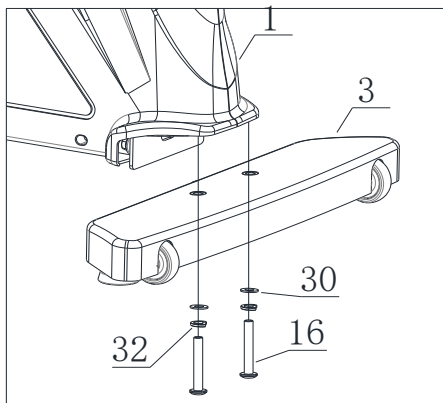
Комплект инструментов



№	Описание	Спец-ия	Кол-во
11	Шестигранный винт	M8×20	2
16	Шестигранный винт	M10×60×25	2
19	Шестигранный винт	M10×45	4
20	Винт	M4×10	7
24	Саморез	ST4×16	4
25	Саморез	ST4×10	4
29	Плоская шайба	Φ8	2
30	Плоская шайба	Φ10	6
31	Пружинная шайба	Φ8	2
32	Пружинная шайба	Φ10	6
	Шестигранный ключ	6×66×140	1
	Ключ с открытым концом	14×17×75	1
	Гаечный ключ	t4.0x110x32	1

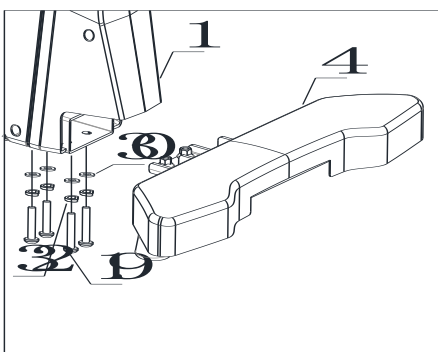
Сборка оборудования

Шаг 1



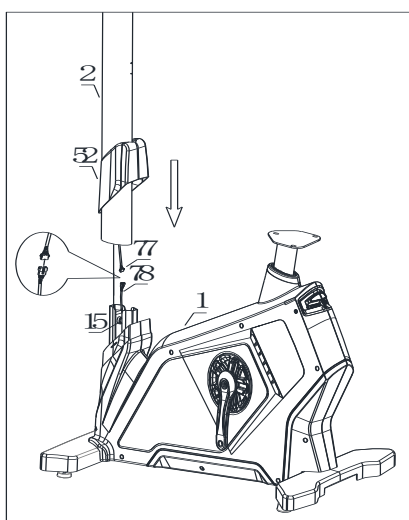
Установите передний стабилизатор (3) на основную раму (1) и закрепите детали с помощью плоской шайбы (30), пружинной шайбы (32) и шестигранного винта (16).

Шаг 2



Установите задний стабилизатор (4) на основную раму (1) и закрепите детали с помощью плоской шайбы (30), пружинной шайбы (32) и шестигранного винта (19).

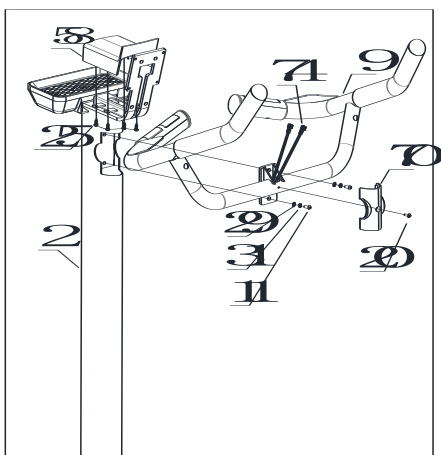
Шаг 3



1. Хорошо подсоедините сигнальный кабель вертикальной стойки (77) и кабель основной рамы (78).
2. Как показано на рисунке справа, установите кожух (52) на вертикальную стойку, а затем закрепите вертикальную стойку (2) на основной раме (1) с помощью предварительно установленного шестигранного винта (15) и гаечного ключа, а затем опустите кожух вертикальной стойки (52) после того, как вертикальная стойка будет зафиксирована.

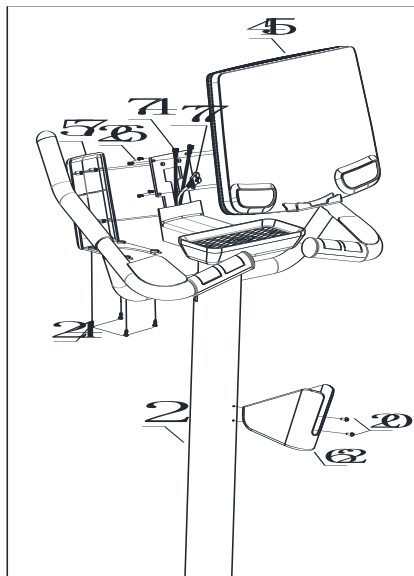
Внимание: Крепко затяните болты так, чтобы вертикальная стойка была надежно зафиксирована.

Шаг 4



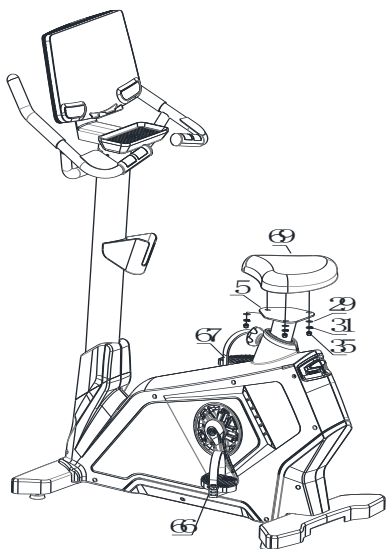
1. Протяните пульсовый кабель (74) через вертикальную стойку (2), и установите руль на вертикальную стойку (2), закрепите детали с помощью плоской шайбы (29), пружинной шайбы (31) и шестигранного винта (11).
2. Установите кожух на поручень (70) и закрепите с помощью самореза (20).
3. Установите передний кожух рамы консоли (58) на вертикальную стойку и закрепите с помощью самореза (25).

Шаг 5



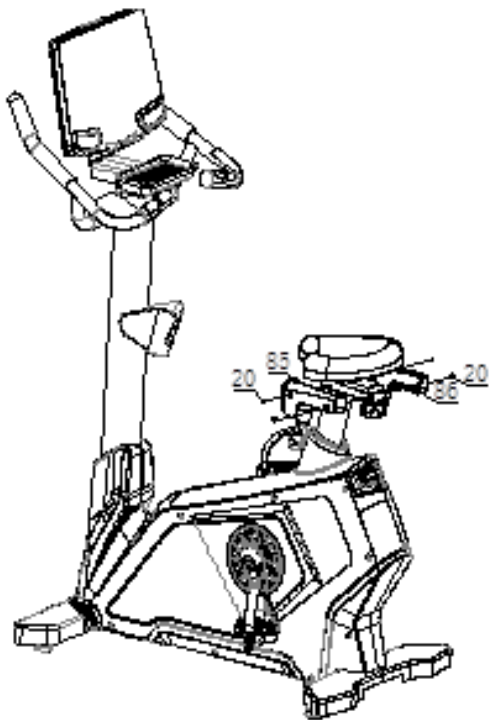
1. Подсоедините сигнальный кабель руля (74) и кабель вертикальной стойки (77) к консоли, установите консоль на вертикальную стойку (2) и закрепите с помощью самореза (26).
2. Установите задний кожух консоли (57) на вертикальную стойку (2) и закрепите детали с помощью самореза (24).
3. Установите держатель бутылки (62) на вертикальную стойку (2) и закрепите детали с помощью самореза (20).

Шаг 6



1. Установите сиденье (69) на раму (5) и закрепите детали с помощью шайбы (29), пружинной шайбы (31) и шестигранной гайки (35).
2. Установите левую педаль (66) и правую педаль (67) на основную раму.
3. Сборка тренажера завершена.

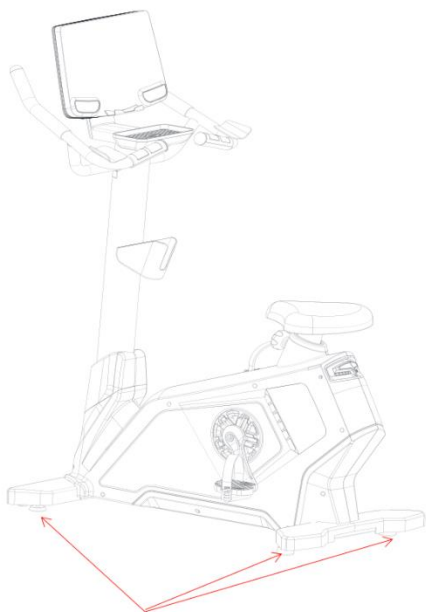
Шаг 7



1. Прикрепите кожух левый (85) и кожух правый (86) к регулируемой раме седла (5) и затяните их с помощью винта (20).
2. Сборка машины завершена.

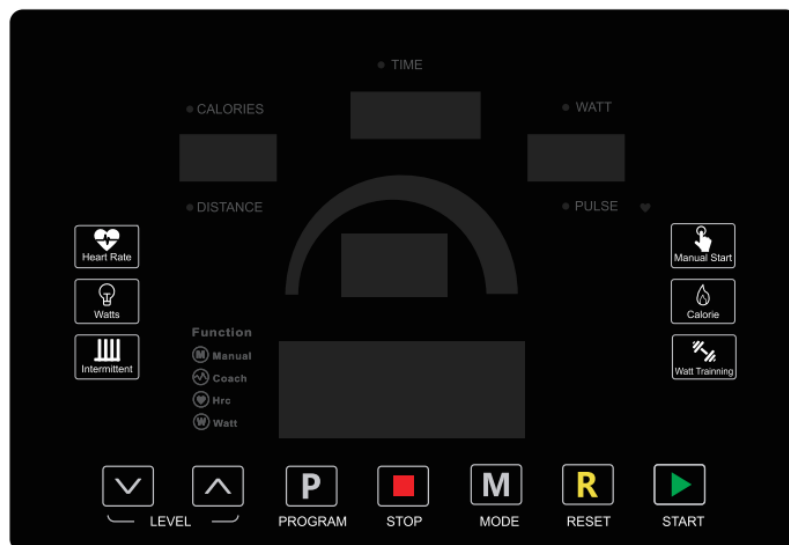
Регулировка тренажера

1. Тренировка: в положении сидя возьмитесь руками за поручни и начинайте поочередно нажимать на педали.
2. Отрегулируйте компенсаторы пола: если тренажер стоит неустойчиво, отрегулируйте компенсаторы пола.



Компенсаторы пола

Работа с консолью



ФУНКЦИИ КОНСОЛИ

Manual (Ручной режим): программа, которая задается вручную с функцией быстрого запуска. Можно установить целевые функции TIME (Время), CAL (Калории), DIST (Расстояние), PULSE (Пульс).

2. **Coach (Тренер):** программы P1~P12 предоставляют 12 групп программ на выбор с функцией настройки времени.

3. **Calories Program (Программа по калориям):** 3 целевых программы на выбор с низким/средним/высоким общим графиком сложности без функции настройки времени.

4. **Interval Program (Интервальная программа):** 3 интервальных программы с заданным временем 20 минут (диапазон от 5 до 99 минут).

5. **WATT Constant (Постоянная мощность):** программа, которая задается вручную для установки значения мощности для тренировки с функцией настройки времени.

6. **WATT Program (Программа Ватт):** 6 программ WATT с предустановленным временем 30 минут (диапазон 5~99 минут).

7. **HRC (Пульсозависимая программа):** программы 55%, 75%, 90% и целевая частота сердечных сокращений, всего 4 группы настроек режима. Нагрузка автоматически регулируется в зависимости от значения частоты сердечных сокращений. Есть функция настройки времени.

8. Клавиши

1) MODE (РЕЖИМ), RESET (СБРОС), STOP (СТОП), START (СТАРТ), UP (ВВЕРХ), DOWN (ВНИЗ).

2) **Функциональная клавиша быстрого доступа:** Manual (Ручной режим), Coach (Тренер), Calories Program (Программа по калориям), Interval Program (Интервальная программа), WATT Constant (Постоянная мощность), WATT Program (Программа Ватт), HRC (Пульсозависимая программа).

9. **LOAD (Нагрузка):** 1-32.

ФУНКЦИОНАЛЬНЫЕ КЛАВИШИ

1. **MODE (РЕЖИМ)**: Нажмите клавишу, чтобы подтвердить настройку или перейти к следующему шагу.
2. **RESET (СБРОС)**: Нажмите клавишу, чтобы возвратиться на главную страницу, когда консоль находится в режиме ожидания.
3. **STOP (СТОП)**: Нажмите клавишу, чтобы остановить тренировку.
4. **START (СТАРТ)**: Нажмите клавишу, чтобы начать тренировку.
5. **LEVEL (УРОВЕНЬ▲▼)**: Нажмите клавишу, чтобы настроить или просмотреть функции.
6. **Manual Start (Ручной запуск)**: Нажмите клавишу, чтобы быстро перейти к программе ручного режима на главном дисплее.
7. **Program (Программа)**: Нажмите клавишу, чтобы быстро перейти к программам тренировки на главном дисплее.
8. **Heart Rate (Частота сердечных сокращений)**: Нажмите клавишу, чтобы быстро перейти к функции H.R.C. на главном дисплее.
9. **Watts (Ватты)**: Нажмите клавишу, чтобы быстро перейти к программе WATT Constant (Постоянная мощность) на главном дисплее.
10. **Calorie (Калории)**: Нажмите клавишу, чтобы быстро перейти к программе Calories Program (Программа по калориям) на главном дисплее.
11. **Intermittent (Интервальный режим)**: Нажмите клавишу, чтобы быстро перейти к программе Interval Program (Интервальная программа) на главном дисплее.
12. **Watt Training (Тренировка по ваттам)**: Нажмите клавишу, чтобы быстро перейти к программе WATT Program (Программа Ватт) на главном дисплее.

Описание операции:

1. При подключении питания в течение 2 секунд раздастся звуковой сигнал. И дисплей полностью отобразится в течение 2 секунд (рис. 1).
2. Через 2 секунды откроется главная страница, и будет отображаться в виде маркера. Нажмите клавиши для выбора функции (рис. 2). Выбрать режим тренировки можно с помощью клавиши быстрого выбора.



Рис. 1



Рис. 2

3. Выберите Manual Start (Ручной запуск), чтобы перейти в ручной режим, и последовательно установите функции TIME (Время), CAL (Калории), DIST (Расстояние), PULSE (Пульс) (рис. 3 ~6). Нажмите START (СТАРТ) непосредственно, чтобы начать

тренировку. Индикатор мигает во время настройки, а значение регулируется клавишей LEVEL (УРОВЕНЬ▲▼). После завершения настройки нажмите клавишу MODE (РЕЖИМ) для перехода к следующей настройке и затем нажмите START (СТАРТ), чтобы начать тренировку (рис. 7~8). Используйте клавишу LEVEL (УРОВЕНЬ▲▼), чтобы регулировать уровень нагрузки. Нажмите клавишу STOP (СТОП), чтобы остановить тренировку или при достижении значения настройки функции. Нажмите клавишу RESET (СБРОС), чтобы вернуться на главную страницу.

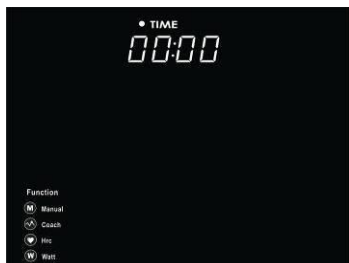


Рис. 3

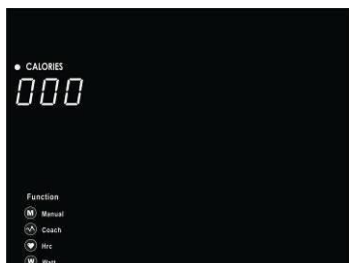


Рис. 4

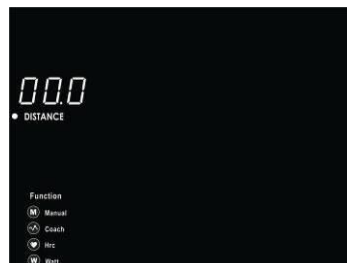


Рис. 5



Рис. 6



Рис. 7



Рис. 8

4. Выберите программу Coach, чтобы перейти в режим тренировки. Для выбора доступно 12 графиков тренировки (рис. 9 – первый график с предустановленными функциями). Нажимайте клавишу LEVEL▲▼ (УРОВЕНЬ) непрерывно, 12 графиков будут отображаться циклично. Нажмите клавишу MODE (РЕЖИМ), чтобы подтвердить установленные графики и ввести настройку времени. После завершения настройки нажмите START (СТАРТ) или непосредственно нажмите клавишу START (СТАРТ) без установки времени, чтобы начать тренировку (рис. 10-11). Для регулировки нагрузки нажмите клавишу LEVEL▲▼ (УРОВЕНЬ). Нажмите клавишу STOP (СТОП), чтобы остановить тренировку или при достижении значения настройки функции. Нажмите клавишу RESET (СБРОС), чтобы вернуться на главную страницу.

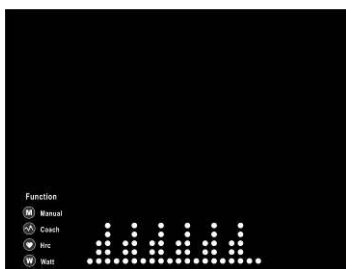


Рис. 9



Рис. 10



Рис. 11

4. Выберите Calories Program (Программа по калориям), чтобы перейти в данный режим тренировки. Программа имеет три вида графиков сложности на выбор (рис. 12 - график низкой сложности, целевой показатель калорий: 300). Нажимайте клавишу LEVEL▲▼ (УРОВЕНЬ) непрерывно, тогда последовательно будут отображаться графики низкой сложности (300), средней сложности (600), высокой сложности (900). Нажмите клавишу MODE (РЕЖИМ), чтобы подтвердить установленный график и затем нажмите клавишу START (СТАРТ). Нагрузка будет автоматически регулироваться в зависимости от частоты вращения педалей. Функция будет переходить к следующему целевому показателю калорий после достижения каждого целевого значения, пока не будет завершен весь целевой график (например, выбран график низкой сложности 300 кал, и полный график будет равен 300 кал.) Нажмите клавишу STOP (СТОП), чтобы остановить тренировку или при достижении значения настройки функции. Нажмите клавишу RESET (СБРОС), чтобы вернуться на главную страницу.

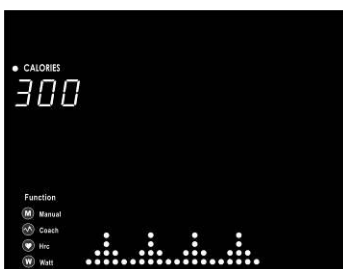


Рис. 12

6. Выберите программу Intermittent (Интервальный режим), чтобы перейти в режим тренировки. Для выбора доступны три графика программ (рис. 13 - первый график). Нажимайте клавишу LEVEL▲▼ (УРОВЕНЬ) непрерывно, график будет отображаться в последовательном цикле. Нажмите клавишу MODE (РЕЖИМ), чтобы подтвердить выбранный график и затем введите настройку времени с предустановленным значением 20 минут (диапазон от 5 до 99 минут). После завершения настройки времени нажмите клавишу START (СТАРТ) или непосредственно нажмите START (СТАРТ) без настройки времени, чтобы начать тренировку. Тренировка будет остановлена после окончания обратного отсчета времени или после нажатия клавиши STOP (СТОП). Нажмите клавишу RESET (СБРОС), чтобы вернуться на главную страницу.



Рис. 13

7. Выберите Heart Rate (Частота сердечных сокращений), чтобы перейти в данный режим тренировки. Сначала установите возраст (рис. 14; предустановленное значение равно 25, данные настройки не сохраняются, при каждом повторном вводе программы необходимо сбрасывать возраст). Нажмите клавишу LEVEL▲▼ (УРОВЕНЬ), чтобы

установить значение, а затем клавишу MODE (РЕЖИМ) для подтверждения, теперь перейдите к выбору целевого значения частоты сердечных сокращений.

Чтобы выбрать 55% (рис. 15), 75% (рис. 16), 90% (рис. 17), TAG (рис. 18), нажимайте клавишу LEVEL▲▼ (УРОВЕНЬ). Можно вручную настроить целевое значение частоты сердечных сокращений. После завершения настройки нажмите MODE (РЕЖИМ), чтобы выбрать и ввести настройку времени. После завершения настройки времени нажмите клавишу START (СТАРТ), чтобы начать тренировку, или непосредственно нажмите START (СТАРТ) без настройки времени, чтобы начать. Нагрузка будет регулироваться автоматически в зависимости от частоты сердечных сокращений. Если пульс не прослеживается, на дисплее отобразится ♥ для напоминания о вводе данных пульса (рис. 19). Тренировка будет остановлена после окончания обратного отсчета времени или после нажатия клавиши STOP (СТОП). Нажмите клавишу RESET (СБРОС), чтобы вернуться на главную страницу.



Рис. 14



Рис. 15



Рис. 16



Рис. 17



Рис. 18



Рис. 19

8. Выберите Watts (Ватты), чтобы перейти к программе WATT, которая заключается в установке ватт вручную. Чтобы установить значение ватт (предустановленное значение равно 120, рис. 20), нажимайте клавишу LEVEL▲▼ (УРОВЕНЬ). После завершения настройки нажмите клавишу MODE (РЕЖИМ), чтобы ввести настройку времени. После завершения настройки времени нажмите клавишу START (СТАРТ), чтобы начать тренировку, или непосредственно нажмите START (СТАРТ), чтобы начать тренировку без установки времени (рис. 21~11). Чтобы настроить целевое значение ватт и регулировать изменение нагрузки во время тренировки нажимайте клавишу LEVEL▲▼ (УРОВЕНЬ). Тренировка будет остановлена после окончания обратного отсчета времени или после нажатия клавиши STOP (СТОП). Нажмите клавишу RESET (СБРОС), чтобы вернуться на главную страницу.



Рис. 20



Рис. 21



Рис. 22

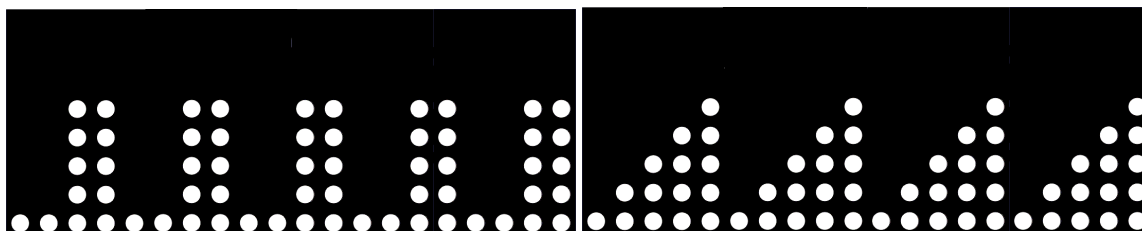
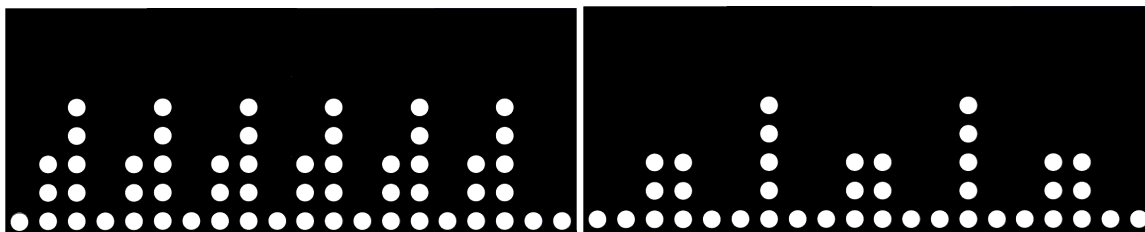
9. Выберите Watt Training (Ватт тренировка), чтобы перейти в данный режим тренировки. Программа имеет 6 графиков на выбор (рис. 23 - первый график), нажимайте клавишу LEVEL▲▼ (УРОВЕНЬ), чтобы выбрать. Графики W1~ W6 будут отображаться в последовательном цикле. Нажмите MODE (РЕЖИМ) для подтверждения выбранного графика и введите настройку времени (по умолчанию 30, диапазон от 5 до 99 минут). После завершения настройки времени нажмите клавишу START (СТАРТ), чтобы начать тренировку, или непосредственно нажмите START (СТАРТ), чтобы начать тренировку без настройки времени. Чтобы отрегулировать ватт, нажимайте клавишу LEVEL▲▼ (УРОВЕНЬ), нагрузка автоматически изменится вместе с ватт/об/мин. Тренировка будет остановлена после окончания обратного отсчета времени или после нажатия клавиши STOP (СТОП). Нажмите клавишу RESET (СБРОС), чтобы вернуться на главную страницу.



Рис. 23

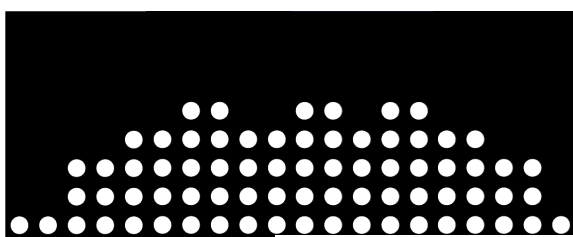
1. Графики программ

1) Программа Coach (Тренер)

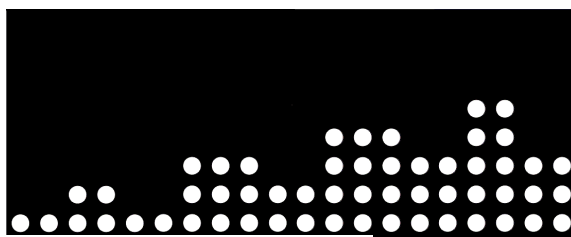


P3

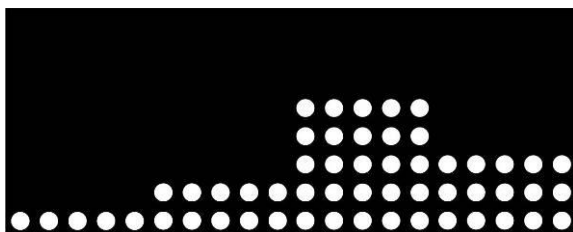
P4



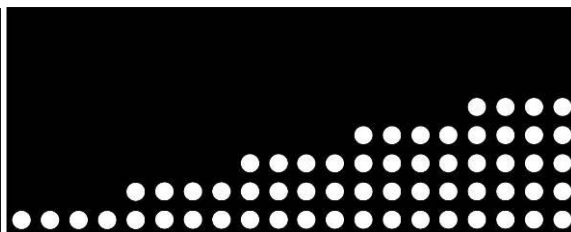
P5



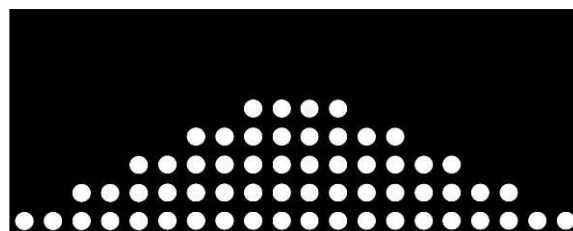
P6



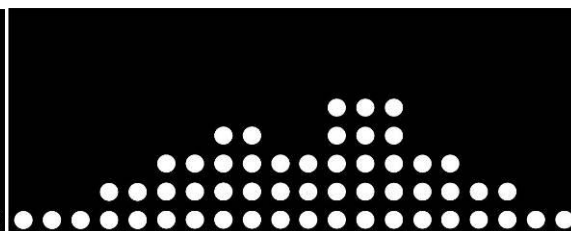
P7



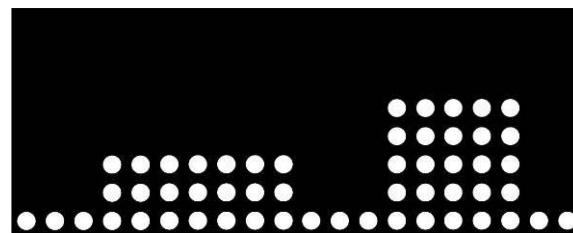
P8



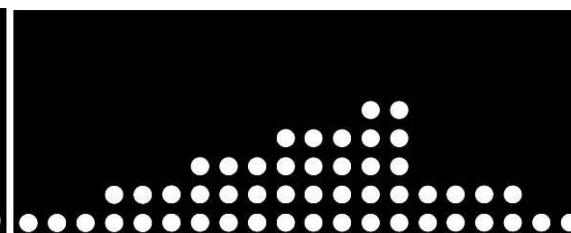
P9



P10

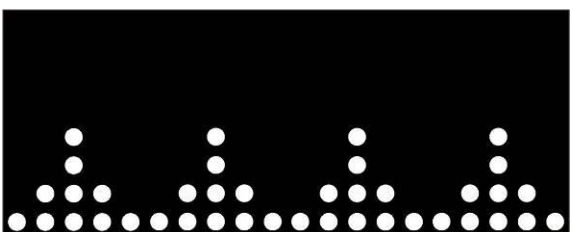


P11

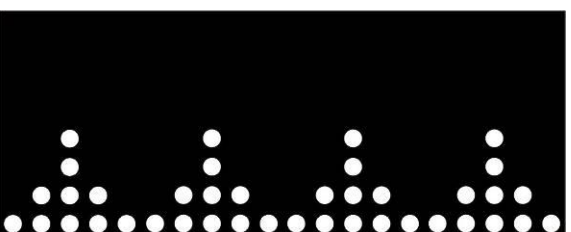


P12

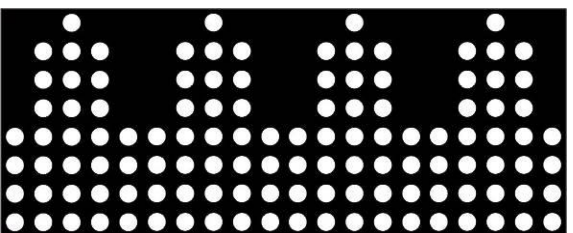
2) Calories Program (Программа по калориям)



C1(300кал)

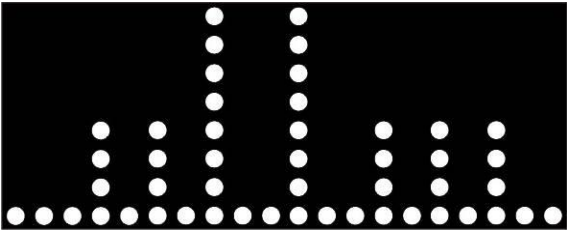


C2 (600кал)

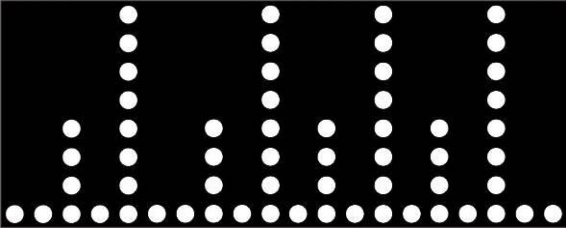


C3 (900кал)

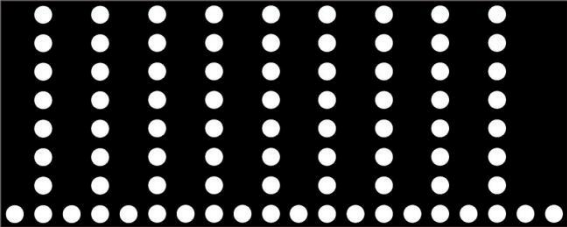
3) Interval Program (Интервальная программа)



I1



I2

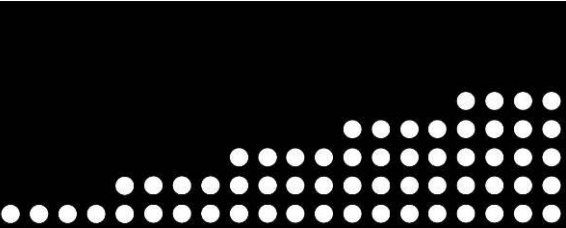


I3

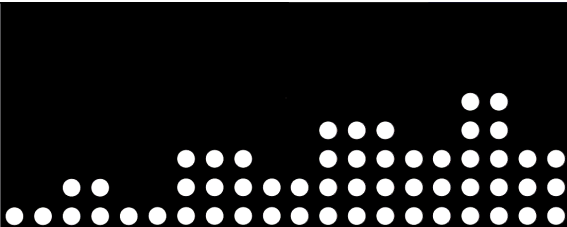
4) WATT Program (Программа Ватт)



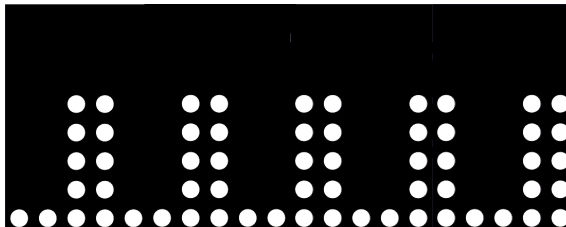
W1



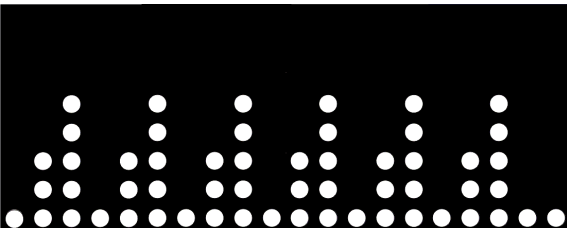
W2



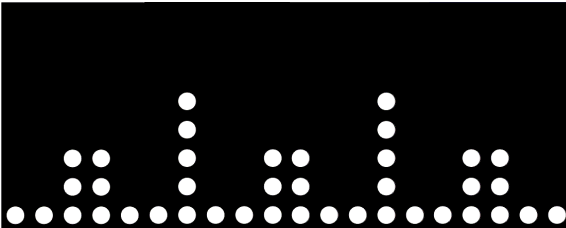
W3



W4



W5



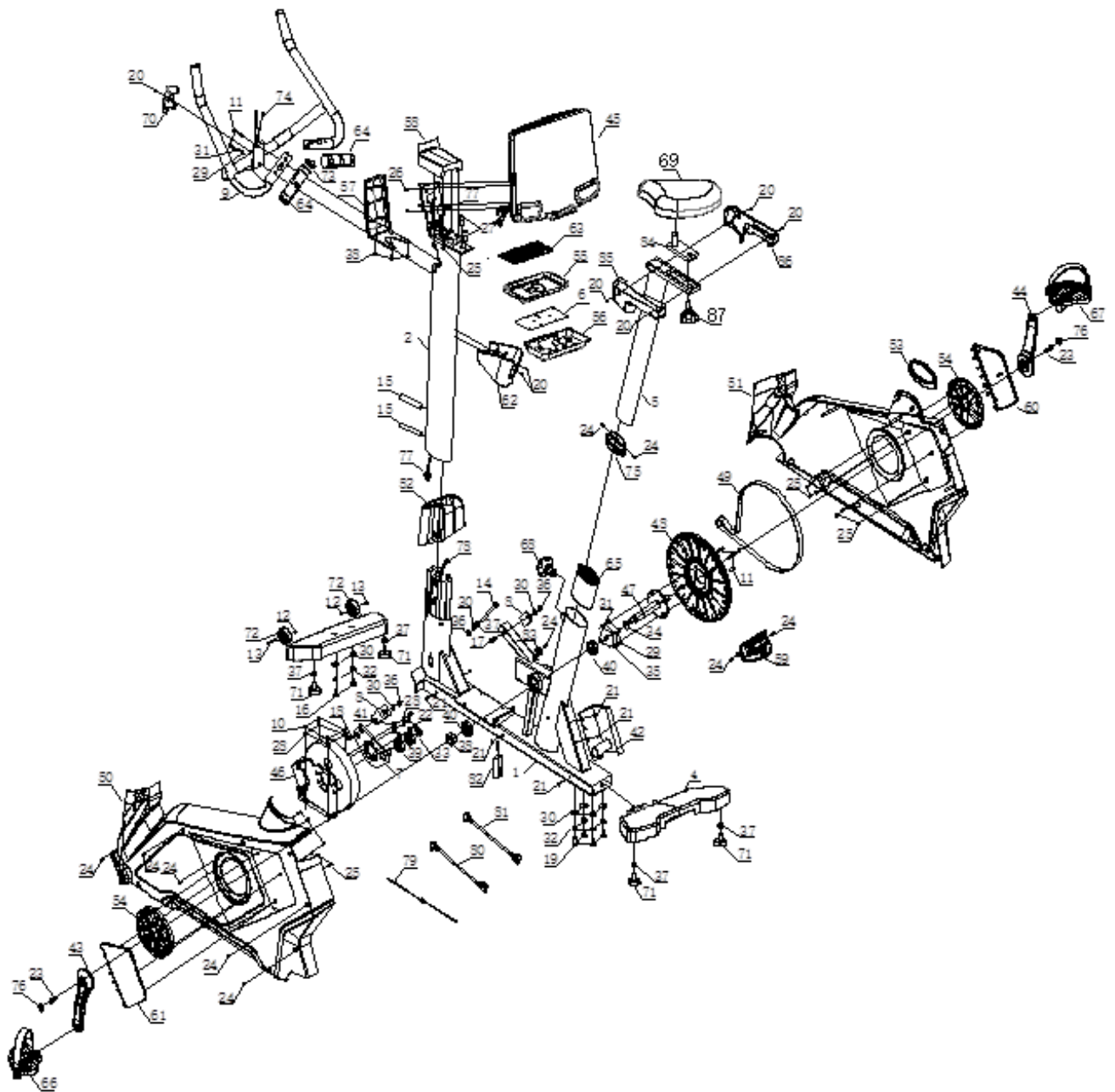
W6

2. Отображение индикатора скорости



Цвет/зона	Зеленый 1~8	Оранжевый 1~5	Красный 1~3
Speed (Скорость) (КМ)	1~24	25~39	Больше 40
Speed (Скорость) (Миль)	1~15	16~24	Больше 25
RPM (Вращение педалей в минуту)	15~66	67~105	Больше 106

Схема тренажера в разобранном виде



Список комплектующих частей

№	Описание	Спец-ия	Кол-во
1	Основная рама		1
2	Вертикальная стойка		
3	Передний стабилизатор		
4	Задний стабилизатор		
5	Рама сиденья		
6	Ползунок сиденья		
7	Ролик		
8	Соединение		
9	Руль		
10	Шестигранный винт	M6×10	4
11	Шестигранный винт	M8×20	7
12	Шестигранный винт	M6×15	2
13	Шестигранный винт	Φ8×33×M6×15	2
14	Шестигранный винт	M10×130×35	1
15	Шестигранный болт	M12×70	2
16	Шестигранный винт	M10×60×25	2
17	Шестигранный винт	M10×50×20	1
18	Шестигранный винт	M10×25	1
19	Шестигранный винт	M10×45	4
20	Винт	M4×10	7
21	Винт	M5×15	8
22	Винт	M5×20	3
23	Шестигранный винт	5/16-18UNC-1"	2
24	Саморез	ST4×16	21
25	Саморез	ST4×10	23
26	Саморез	M5×15	5
27	Шестигранный болт	M8*16	2
28	Плоская шайба	Φ6	7
29	Плоская шайба	Φ8	7
30	Плоская шайба	Φ10	8
31	Пружинная шайба	Φ8	7
32	Пружинная шайба	Φ10	4
33	Стопорное кольцо для вала	Φ20	1
34	Стопорное кольцо для вала	Φ25	1

35	Шестигранная гайка	M8	4
36	Шестигранная гайка	M10	3
37	Шестигранная гайка	M10	5
38	Шестигранная гайка	M24×P1.5	1
39	Шарикоподшипник	6004ZZ	2
40	Шарикоподшипник	6005ZZ	2
41	Ремень	Φ13×Φ8.5×8.4	3
42	Контроллер		1
43	Левый кронштейн		1
44	Правый кронштейн		1
45	Консоль		1
46	Маховик		1
47	Ось шкива		1
48	Ремень шкива		1
49	Ремень привода	470PJ8	1
50	Левый кожух		1
51	Правый кожух		1
52	Передний кожух		1
53	Задний кожух		1
54	Кожух кронштейна		2
55	Верхний кожух	233×119×27.5	1
56	Нижний кожух	233×118.4×34.7	1
57	Кожух консоли	181.5×96.5×190	1
58	Передний кожух консоли	132.8×103.4×39	1
59	Задний кожух консоли	B11/135×71×79.2(белый)	1
60	Правый кожух	B11/164.4×230.5×30.8(белый)	1
61	Левый кожух	B11/164.4×230.5×30.8(белый)	1
62	Держатель бутылки	B11/152.5×133×80.5(7015)	1
63	Противоскользкая накладка	197.5×84.5×t1.5	1
64	Сенсорные датчики пульса	115.5мм	1

65	Втулка сиденья	B11/100×50×120	1
66	Левая педаль	8020/JD-36A(9/16 ЛЕВЫЙ)	1
67	Правая педаль	8020/JD-36A(9/16 R ПРАВЫЙ)	1
68	Ручка	Φ66×M16×Φ8	1
69	Сиденье		1
70	Кожух	88.3×53×34	1
71	Накладка для ног	Φ49×22×M10×26	4

72	Стабилизатор	Ф54.5×23.5(+ 2 втулки)	2
73	Заглушка	BLF82×Ф39×Ф30×27.5	2
74	Пульсовый кабель	L-1000мм	2
75	Втулка сиденья	B11/95×45×40(7015)	1
76	Кожух кронштейна		2
77	Сигнальный кабель вертикальной стойки	L-1200мм	2
78	Сигнальный кабель	L-1350мм	1
79	Магнит	XH-2P F /L-800мм	1
80	Кабель торможения	XH-2P M /L-600мм	1
81	Адаптер	26V2.3A	1
82	Кабель питания	L-300мм	1
83	Магнитный держатель	B11	1
84	Регулировочный блок сиденья	0,02m2	1
85	Кожух сиденья левый	255.3*105*30.5	1
86	Кожух сиденья правый	255.3*105*33	1
87	Ручка	Ф66*М10*25	1

Технические характеристики:

Назначение	Коммерческое
Система нагружения	Электромагнитная (GMS)
Посадка	Вертикальная
Кол-во ур-й нагрузки	32
Маховик	15 кг
Измерение пульса	Сенсорные датчики
Консоль	LED дисплей с точечной матрицей
Показания консоли	время, скорость, дистанция, калории, пульс, ватты, профиль, ур-нь нагрузки
Кол-во программ	33
Зарядка мобильного устройства	беспроводная зарядка
Подставка под бутылку	есть
Транспортировочные ролики	есть
Компенсаторы неровностей пола	есть
Размер в рабочем состоянии (Д*Ш*В)	112,2 × 59 × 157,2 см
Размер в упаковке (Д*Ш*В)	126,5 x 38 x 76,5 см
Вес нетто	61.5 кг
Вес брутто	71.5 кг
Макс. вес пользователя	180 кг
Питание	Автономно (генератор)
Гарантия	2 года
Производитель	Fitathlon Group (подразделение в Швеции)
Страна изготовления	КНР

Оборудование сертифицировано в соответствии с Техническим Регламентом Таможенного Союза.

*Производитель оставляет за собой право вносить изменения в конструкцию тренажера, не ухудшающие значительно его основные технические характеристики.

Все актуальные изменения в конструкции либо технических спецификациях изделия отражены на официальном сайте поставщика оборудования ООО «ФИТАТЛОН»:

www.fitathlon.ru

Последнюю версию Руководства пользователя можно найти на сайте поставщика ООО «ФИТАТЛОН»: **www.fitathlon.ru**



Внимание

Тренажер предназначен для коммерческого использования.

EAC