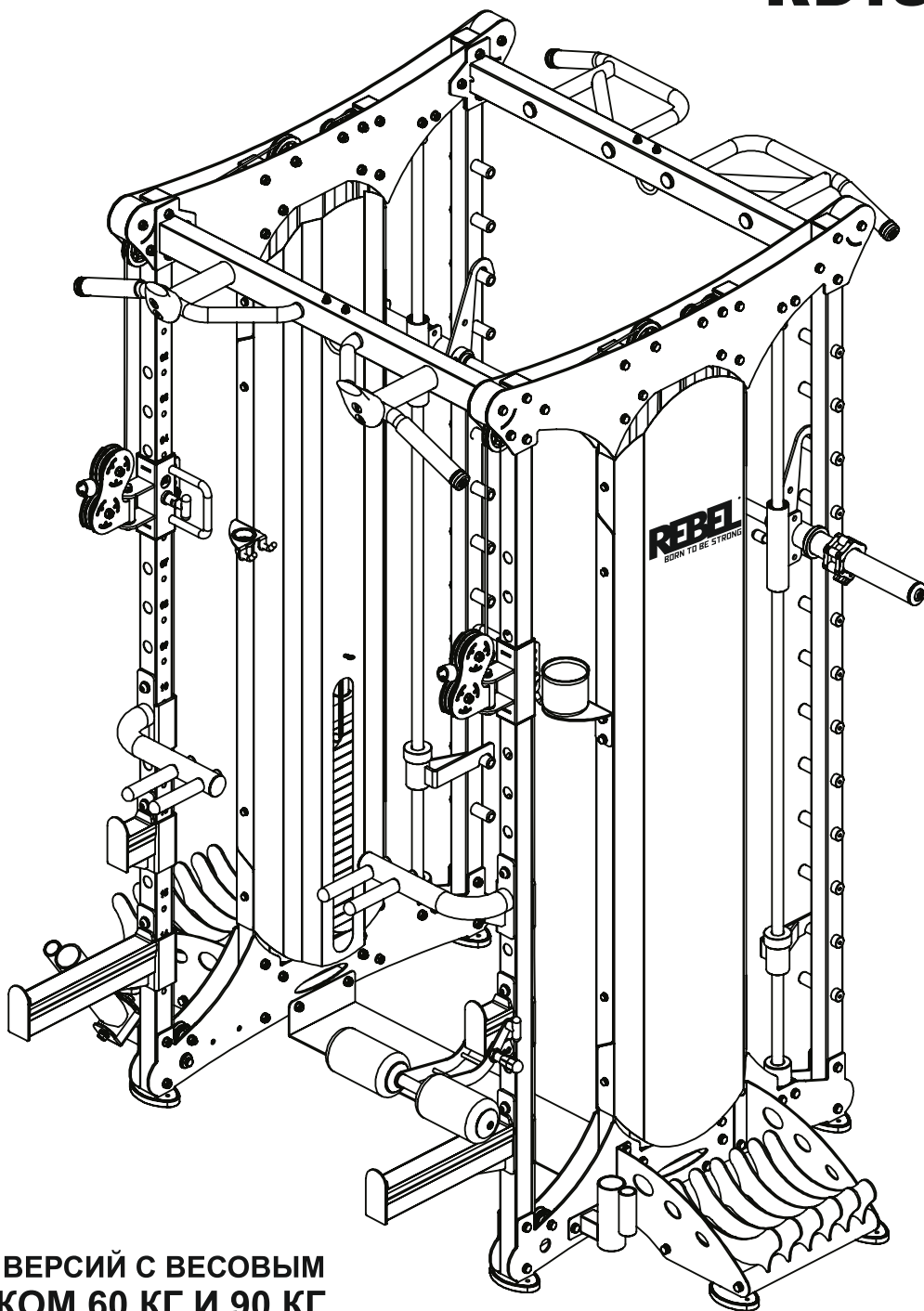


# REBEL

BORN TO BE STRONG

## МУЛЬТИКОМПЛЕКС НА БАЗЕ МАШИНЫ СМИТА С КРОССОВЕРОМ С ДВУМЯ ВЕСОВЫМИ СТЕКАМИ\* RDT803-\*



\* ДЛЯ ВЕРСИЙ С ВЕСОВЫМ  
СТЕКООМ 60 КГ И 90 КГ

# РУКОВОДСТВО ПОЛЬЗОВАТЕЛЯ

инструкция по сборке

Благодарим вас за приобретение тренажера REBEL!

Сегодня вы сделали важный шаг на пути к здоровому образу жизни. Тренажерное оборудование REBEL разработано и создано для того, чтобы помогать вам в осуществлении регулярных тренировок. Необходимо отметить, что оборудование является вашим помощником, основной же движущей силой являются ваше желание и воля к достижению поставленных целей. Тренируйтесь регулярно. Выполняйте разминку перед тренировками. Не перегружайте себя. Соблюдайте диету, если это не противопоказано вашему организму. Соблюдайте режим отдыха. Старайтесь избавиться от вредных привычек. Как можно чаще находитесь на свежем воздухе. Все это – ваш ежедневный вклад в копилку вашего здоровья.

Мы внимательно относимся к производству оборудования REBEL. Для нас важна каждая деталь: качество упаковки, прочность, надежность, дизайн, сервис. Если вы живете в Московском регионе, Вы можете обратиться в сервисную службу компании по указанным в гарантийном талоне телефонам, либо непосредственно к продавцу оборудования в вашем регионе. В течение всего гарантийного периода вы оперативно получите консультацию по устранению возникшей неисправности или совет по регулировке вашего тренажера. По окончании гарантийного периода, в случае необходимости, вы также можете получить поддержку сервисной службы компании или авторизованного дилера.

## ГАРАНТИЙНЫЕ ОБЯЗАТЕЛЬСТВА

Производитель оборудования REBEL и его авторизованный дилер гарантируют изначальному покупателю, что тренажер не имеет дефектов материалов и дефектов при изготовлении, при условии правильной сборки и использования его по назначению. Гарантийные обязательства ограничены бесплатной заменой или ремонтом любой детали, которая может оказаться дефектной при нормальном использовании тренажера и соблюдении допустимой нагрузки на тренажер. ***Гарантия не распространяется на любые повреждения, связанные с неправильной сборкой или неправильной эксплуатацией тренажера.***

На тренажер предоставляется гарантия – **1 год с даты приобретения.**

Гарантия действительна только для оригинального владельца (покупателя) и не подлежит передаче другим лицам.

Для заказа запасных частей на тренажер, в случае их поломки, вам понадобится следующая информация:

1. Данная инструкция
2. Модель тренажера
3. Описание дефекта детали
4. Номер детали по инструкции
5. Документ, подтверждающий дату покупки

НАСТОЯЩЕЕ РУКОВОДСТВО ПОЛЬЗОВАТЕЛЯ СОДЕРЖИТ ИНФОРМАЦИЮ О СБОРКЕ, А ТАКЖЕ ИНФОРМАЦИЮ ПО БЕЗОПАСНОМУ ИСПОЛЬЗОВАНИЮ ТРЕНАЖЕРА. В ИНТЕРЕСАХ БЕЗОПАСНОСТИ, ПРОСИМ ВАС ВНИМАТЕЛЬНО ПРОЧИТАТЬ РУКОВОДСТВО ПОЛЬЗОВАТЕЛЯ И СОХРАНИТЬ ЕГО.

### ИНСТРУКЦИИ ПО БЕЗОПАСНОСТИ

1. Внимательно ознакомьтесь с руководством пользователя перед тем, как приступить к сборке и эксплуатации тренажера.
2. Тренажер предназначен для индивидуального домашнего использования или легкого коммерческого использования.
3. Перед использованием тренажера проверяйте исправность и надежность всех узлов и соединений тренажера. Никогда не используйте неисправный тренажер.
4. Убедитесь в том, что тренажер стоит на ровной твердой поверхности и не шатается.
5. Убедитесь в том, что все регулировочные узлы надежно зафиксированы.
6. Дети не должны использовать тренажер без участия и присмотра взрослых.
7. Не позволяйте детям или домашним животным играть с тренажером или около тренажера - это может привести к серьезным травмам. Не оставляйте детей без присмотра в одном помещении с тренажером.
8. Никогда не засовывайте конечности, волосы или одежду в движущиеся части тренажера.  
Надевайте удобную для тренировки одежду, которая не попадет в движущиеся части.
9. Снимите все украшения - серьги, кольца, цепочки - перед началом тренировки.
10. Всегда выполняйте разминку в течение 5-10 минут перед тем, как приступить к тренировкам.
11. Никогда не задерживайте дыхание во время выполнения упражнений.
12. Никогда не приступайте к тренировке, если вы чувствуете слабость, головокружение, тошноту.
13. Настоятельно не рекомендуется использовать тренажер, если вы беременны.
14. Перед началом тренировок необходимо проконсультироваться с вашим лечащим врачом и уточнить наличие возможных противопоказаний.
15. Не перегружайте себя во время тренировки.

ПОСЛЕ ВСКРЫТИЯ УПАКОВКИ ВНИМАТЕЛЬНО ПРОВЕРЬТЕ КОМПЛЕКТНОСТЬ - НАЛИЧИЕ ВСЕХ ДЕТАЛЕЙ И КРЕПЕЖНЫХ ЭЛЕМЕНТОВ ТРЕНАЖЕРА СОГЛАСНО ПЕРЕЧНЯ ДЕТАЛЕЙ. НЕ ВЫКИДЫВАЙТЕ УПАКОВКУ ДО ОКОНЧАНИЯ СБОРКИ ТРЕНАЖЕРА!

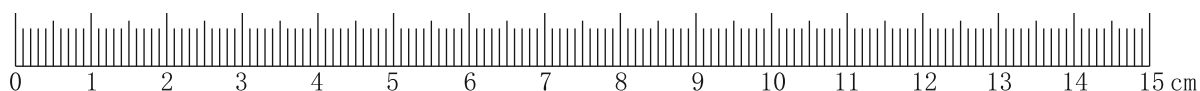
NO.	НАИМЕНОВАНИЕ ДЕТАЛИ	ПАРАМЕТРЫ	КОЛ-ВО
1	Декоративная нижняя пластина	T5	4
2	Опорная ножка		4
3	Соединительная пластина	T3	1
4	Вертикальная стойка кроссовера		2
5	Соединительный профиль	25*50*2	2
6	Вертикальная стойка мишины Смита		2
7	Болт	M10*75	36
8	Шайба	φ10	148
9	Гайка	M10	76
10	Болт	M10*80	38
11	Станка слота хранения дисков правая		2
12	Стенка слота хранения дисков левая		2
13	Вертикальная стойка центральная		4
14	Слот для хранения дисков		2
15	Шайба Гровера	φ10	13
16	Болт	M10*30	8
17	Весовой стек		2
18	Резиновый амортизатор фиксирующийся	φ60*φ27*42	4
19	Фиксатор направляющих стека нижний	50*50*2	2
20	Фиксатор направляющих стека верхний	25*50*2	2
21	Направляющая весового стека		4
22	Грифель весового стека	φ25	2
23	Фиксатор весового стека магнитный	φ10*100	2
24	Втулка цилиндрическая	10*60	2
25	Болт	M10*25	15
26	Верхняя декоративная пластина	T5	4
27	Блок роликов (каретка левая)		1
28	Блок роликов (каретка правая)		1
29	Фиксатор направл. машины Смита нижний		2
30	Фиксатор направл. машины Смита верхний		2
31	Турник		1
32	Декоративная труба	φ89*3	4
33	Соединительный профиль		1



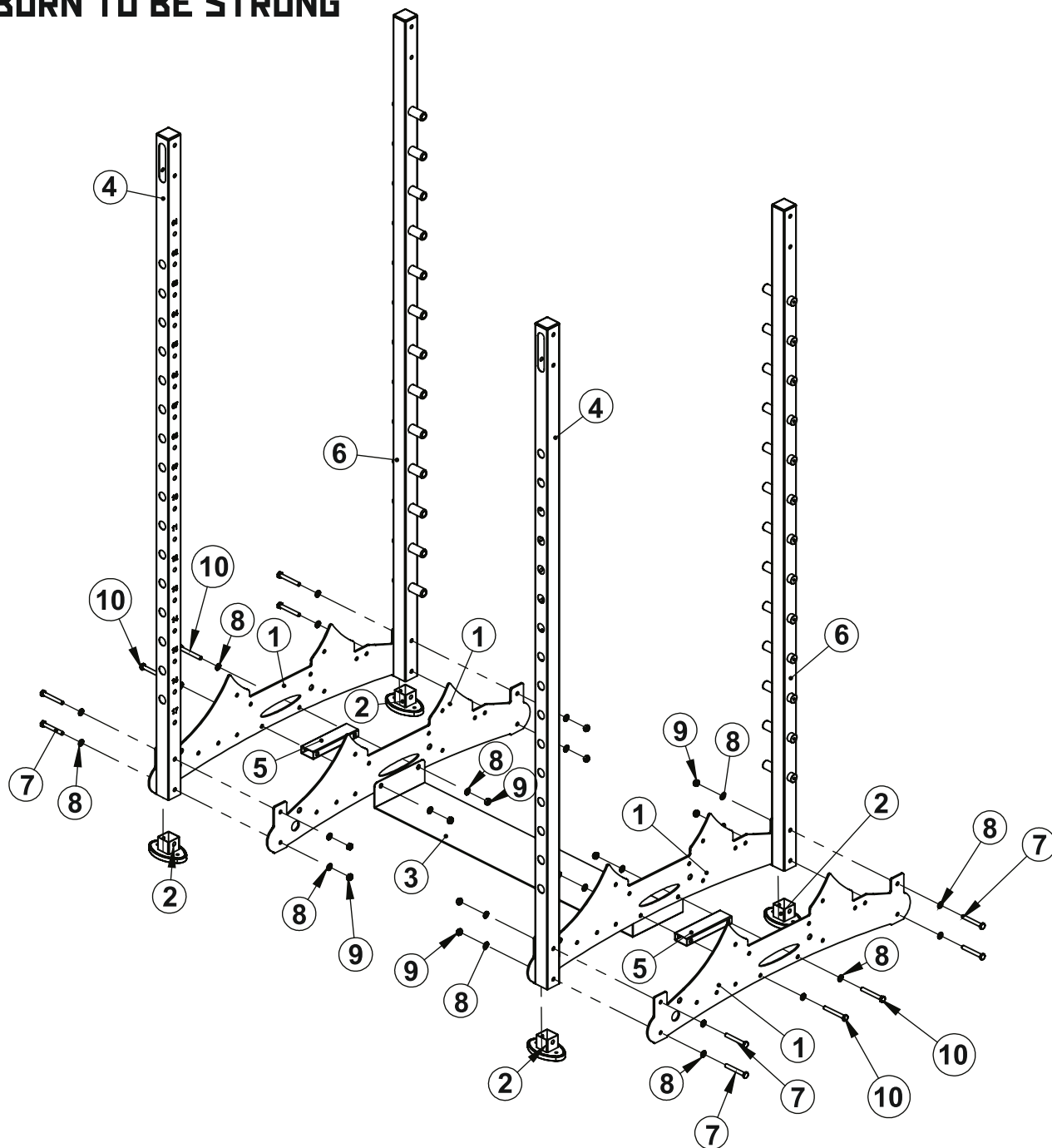
NO.	НАИМЕНОВАНИЕ ДЕТАЛИ	ПАРАМЕТРЫ	КОЛ-ВО
34	Ролик		4
35	Блок ролика		2
36	Ролик		8
37	Трос		2
38	Проставка для ролика		24
39	Направляющая для грифа машины Смита	φ25*1850	2
40	Каретка грифа машины Смита		2
41	Гриф машины Смита с крюками		1
42	Рукав грифа машины Смита		2
43	Страховочный крюк левый		1
44	Страховочный крюк правый		1
45	Резиновый амортизатор	φ60*φ26*25	2
46	Опорный резиновый амортизатор	φ60*φ26*45	2
47	Втулка фиксирующая направляющие	φ40*φ25.5*35	2
48	Винт	M8*10	2
49	Шайба Гровера	φ12	2
50	Винт	M12*40	2
51	Шайба	φ12	2
52	Замок для грифа	φ85*φ50xH49	2
53	Кожух защитный весового стека внешний	T1	2
54	Кожух защитный весового стека внутренний	T1	2
55	Держатель для бутылки		1
56	Держатель для рукояток малый		1
57	Ротомодуль для работы с грифом		1
58	Втулка	φ33*φ29*φ20*18	2
59	Стакан для хранения грифа		1
60	Шайба большая	φ30*φ10*3	1
61	Болт	M8*16	16
62	Шайба малая	φ8	16
63	Страховочный захват малый левый		1
64	Страховочный захват малый правый		1
65	Страховочный захват большой левый		1
66	Страховочный захват большой правый		1
67	Упор для отжимания левый		1
68	Упор для отжимания правый		1
69	Фиксатор для ног съемный		1

## ПЕРЕЧЕНЬ ДЕТАЛЕЙ ПЕРЕЧЕНЬ АКСЕССУАРОВ

NO.	НАИМЕНОВАНИЕ ДЕТАЛИ	ПАРАМЕТРЫ	КОЛ-ВО
70	Т-образный фиксатор	Ф10*100	1
71	Рукоятка для тяги короткая		1
72	Рукоятка для тяги длинная		1
73	Тяга закрытая регулируемая		2
74	Тяговый модуль для работы с грифом		1
75	Гриф для кроссовера		1
76	Цепь		2
77	Карабин		2
78	Манжета		1
79	Тяга (канат) для бицепса / трицепса		1
80	Манжета		1
81	Проставка <i>(только под стека 60 кг!)</i>		4



**ЛИНЕЙКА ДЛЯ ИЗМЕРЕНИЯ ДЛИНЫ БОЛТА**

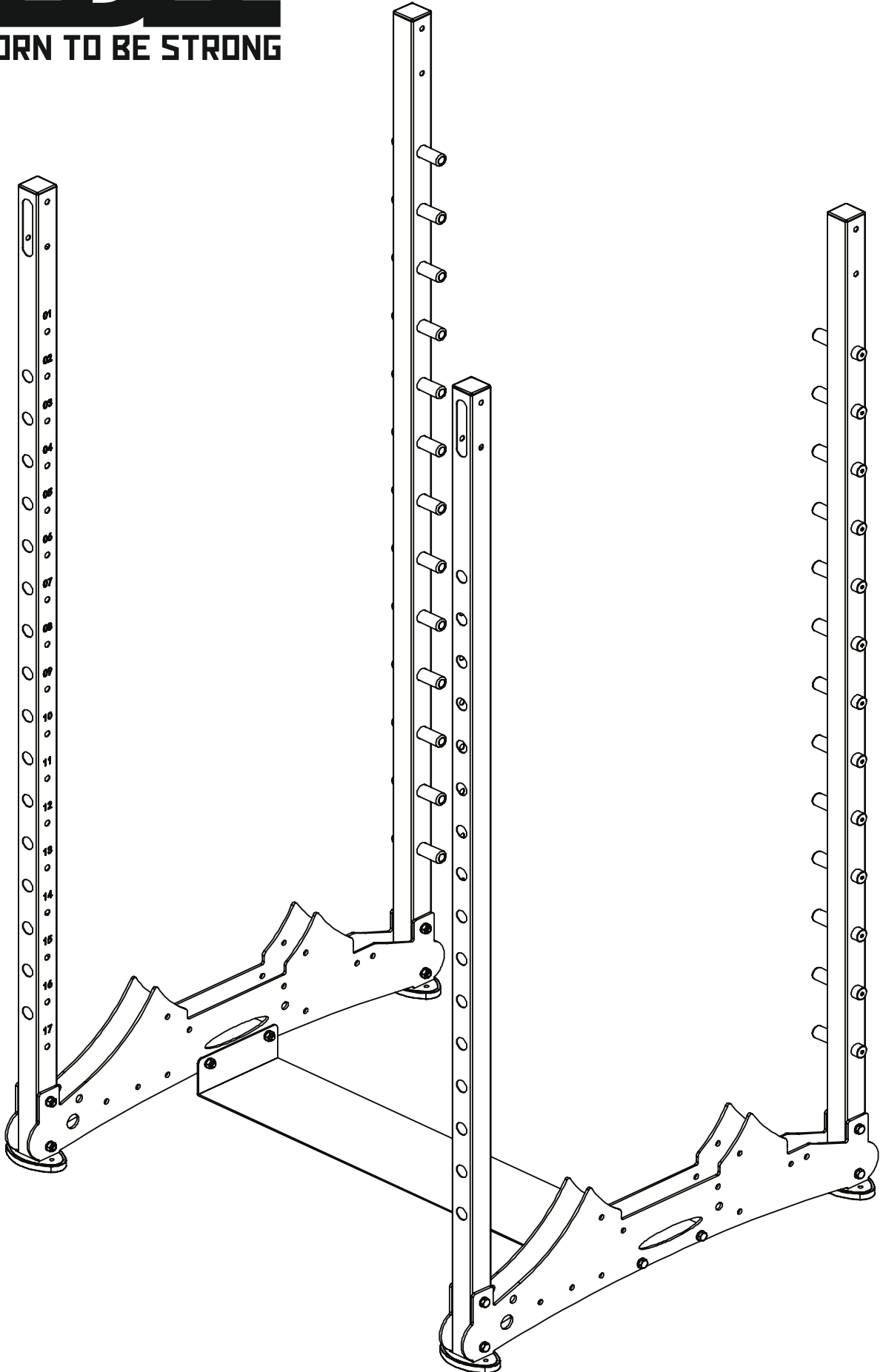


NO.	НАИМЕНОВАНИЕ ДЕТАЛИ	ПАРАМЕТРЫ	КОЛ-ВО
1	Декоративная нижняя пластина	T5	4
2	Опорная ножка		4
3	Соединительная пластина	T3	1
4	Вертикальная стойка кроссовера		2
5	Соединительный профиль	25*50*2	2
6	Вертикальная стойка мишины Смита		2
7	Болт	M10*75	8
8	Шайба	Φ10	24
9	Гайка	M10	12
10	Болт	M10*80	4

# REBEL

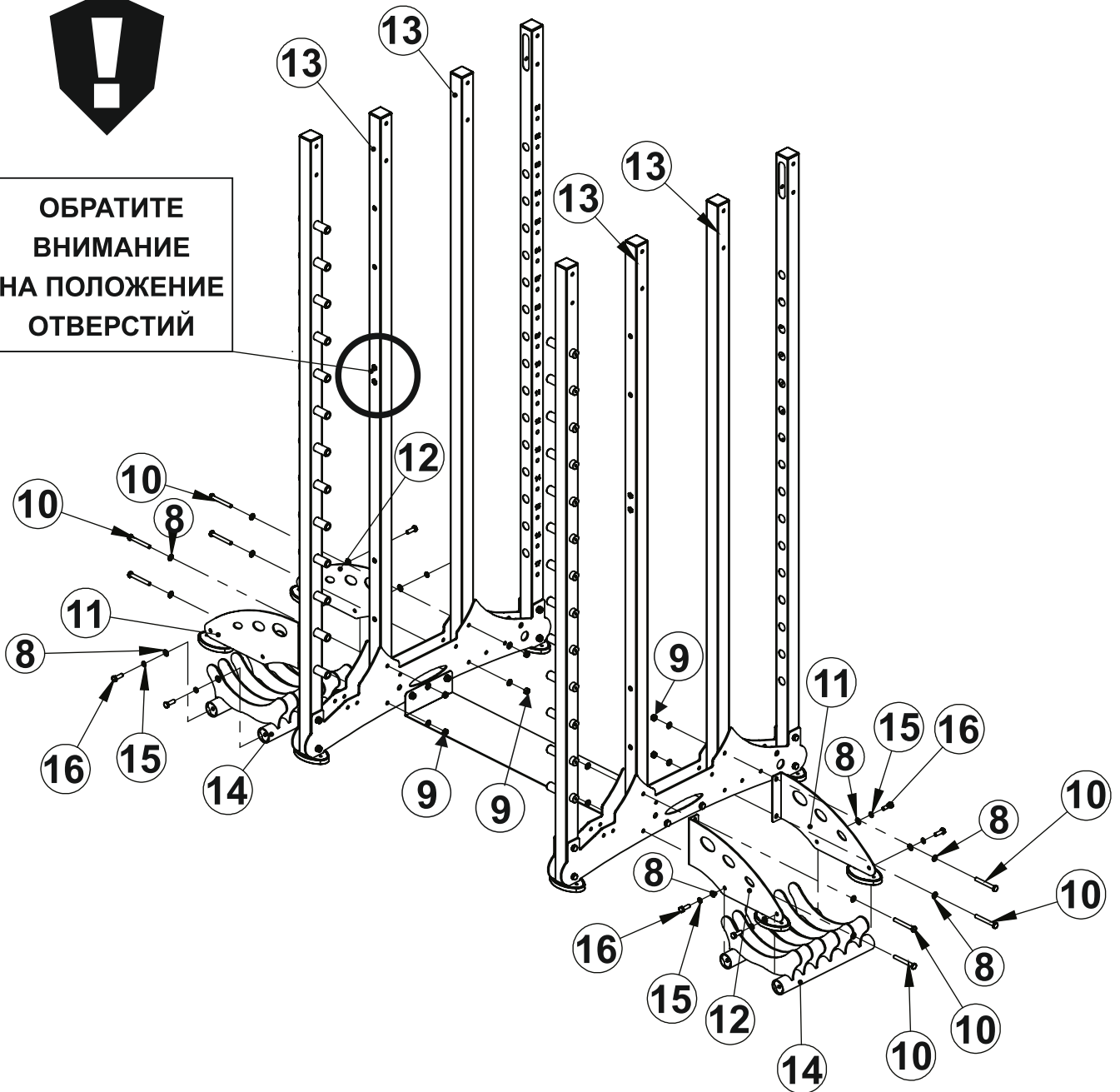
BORN TO BE STRONG

## СБОРКА. ШАГ 1. В СОБРАННОМ ВИДЕ.





ОБРАТИТЕ  
ВНИМАНИЕ  
НА ПОЛОЖЕНИЕ  
ОТВЕРСТИЙ

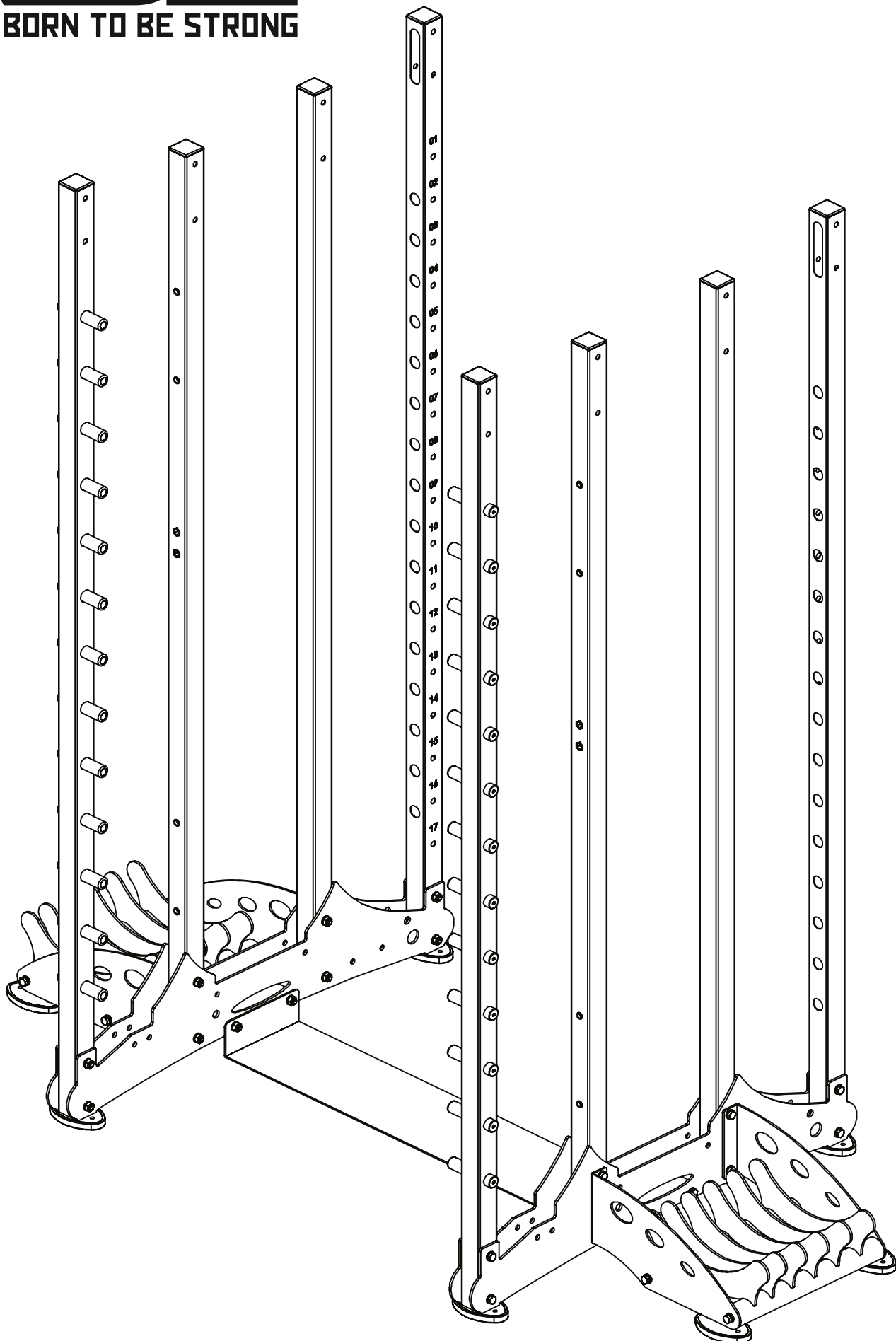


NO.	НАИМЕНОВАНИЕ ДЕТАЛИ	ПАРАМЕТРЫ	КОЛ-ВО
8	Шайба	φ10	24
9	Гайка	M10	8
10	Болт	M10*80	8
11	Станка слота хранения дисков правая		2
12	Стенка слота хранения дисков левая		2
13	Вертикальная стойка центральная		4
14	Слот для хранения дисков		2
15	Шайба Гровера	φ10	8
16	Болт	M10*30	8

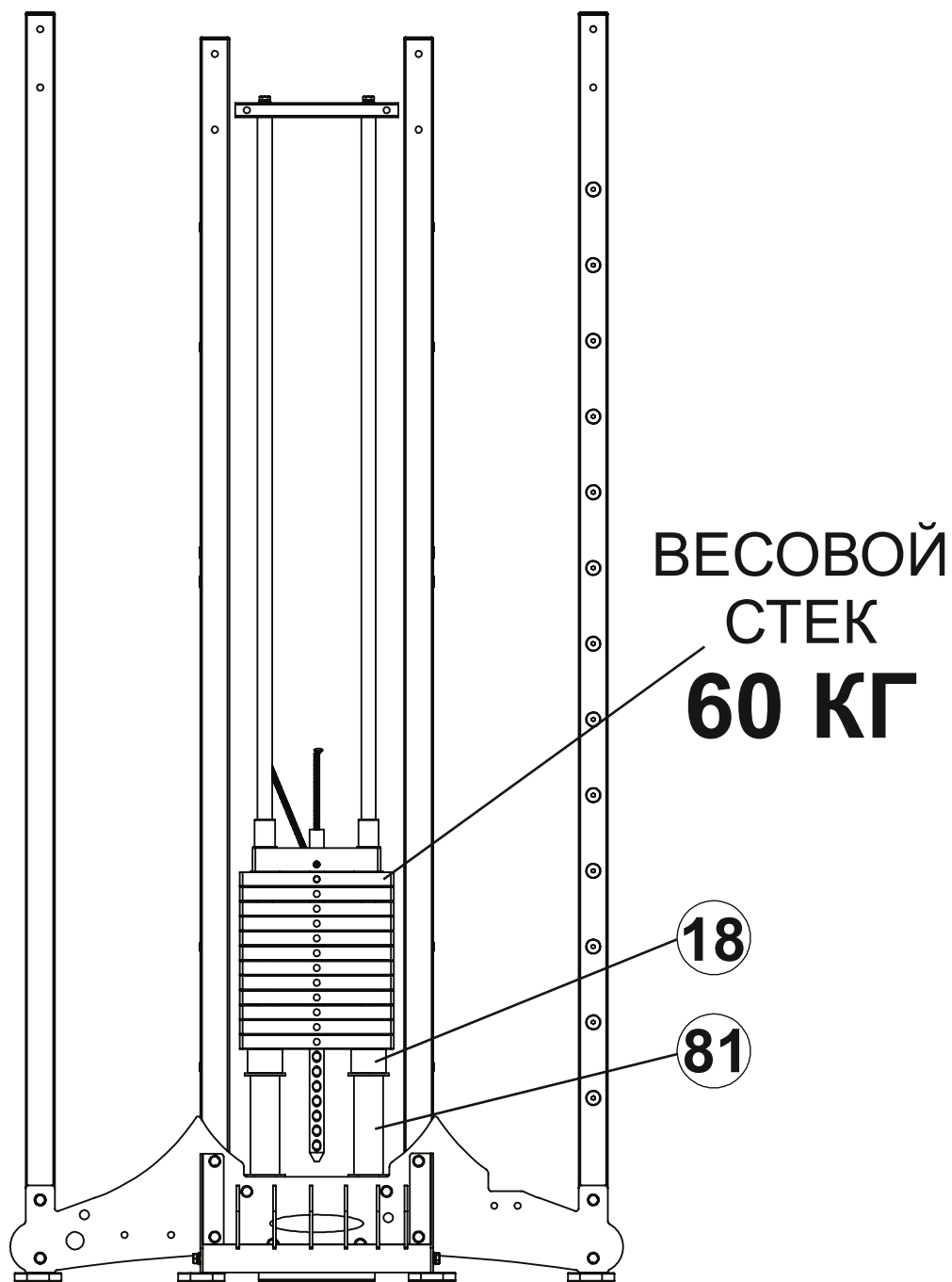
# REBEL

BORN TO BE STRONG

## СБОРКА. ШАГ 2. В СОБРАННОМ ВИДЕ.



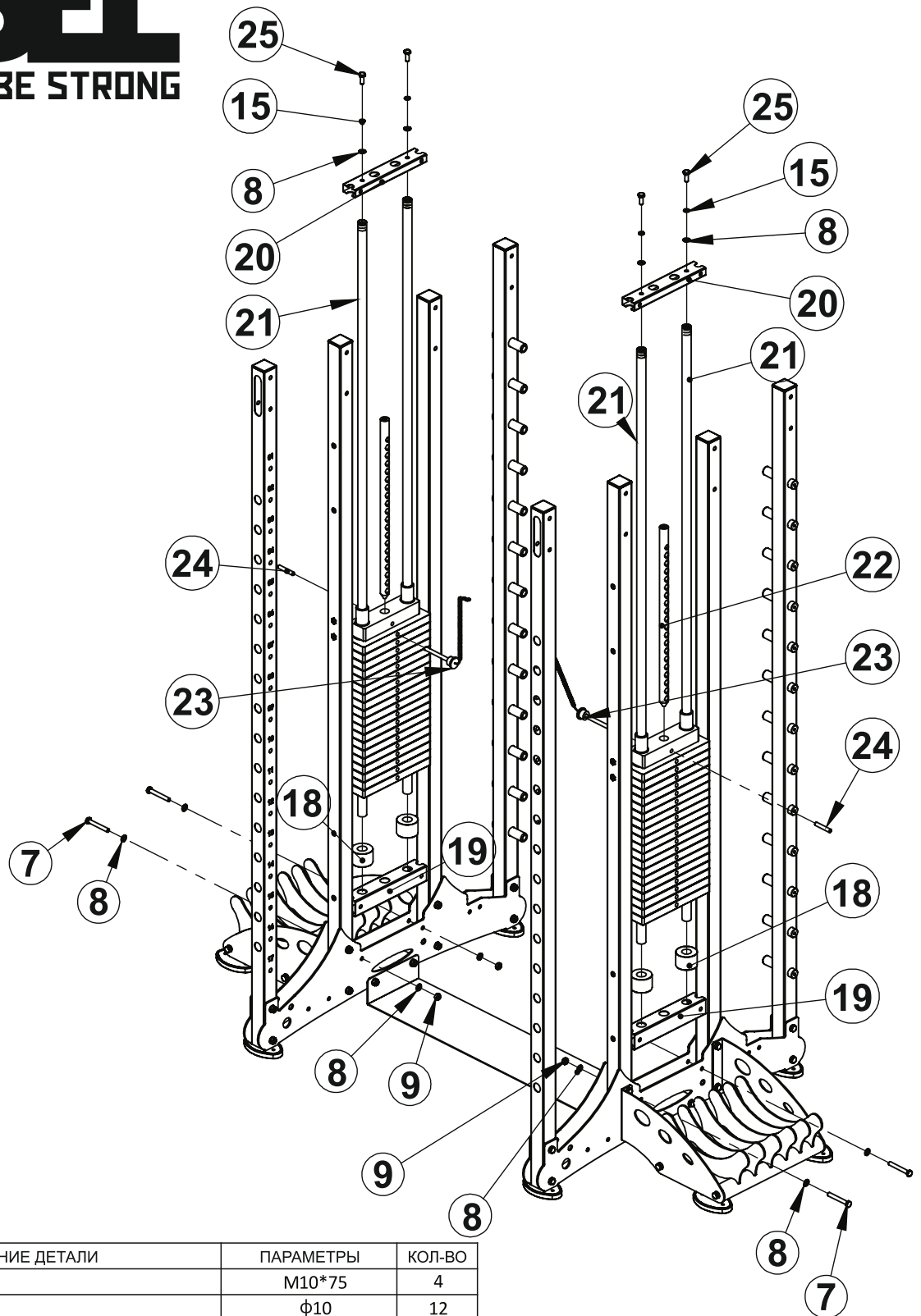
инструкция по сборке



**УСТАНАВЛИВАЙТЕ ДЕТАЛИ №81  
ТОЛЬКО В КОМПЛЕКТАЦИИ  
С ВЕСОВЫМ СТЕКОМ 60 КГ.**

**ДЛЯ КОМПЛЕКТАЦИИ  
С ВЕСОВЫМ СТЕКОМ 90 КГ  
УСТАНОВКА ДЕТАЛЕЙ №81  
НЕ ТРЕБУЕТСЯ!**



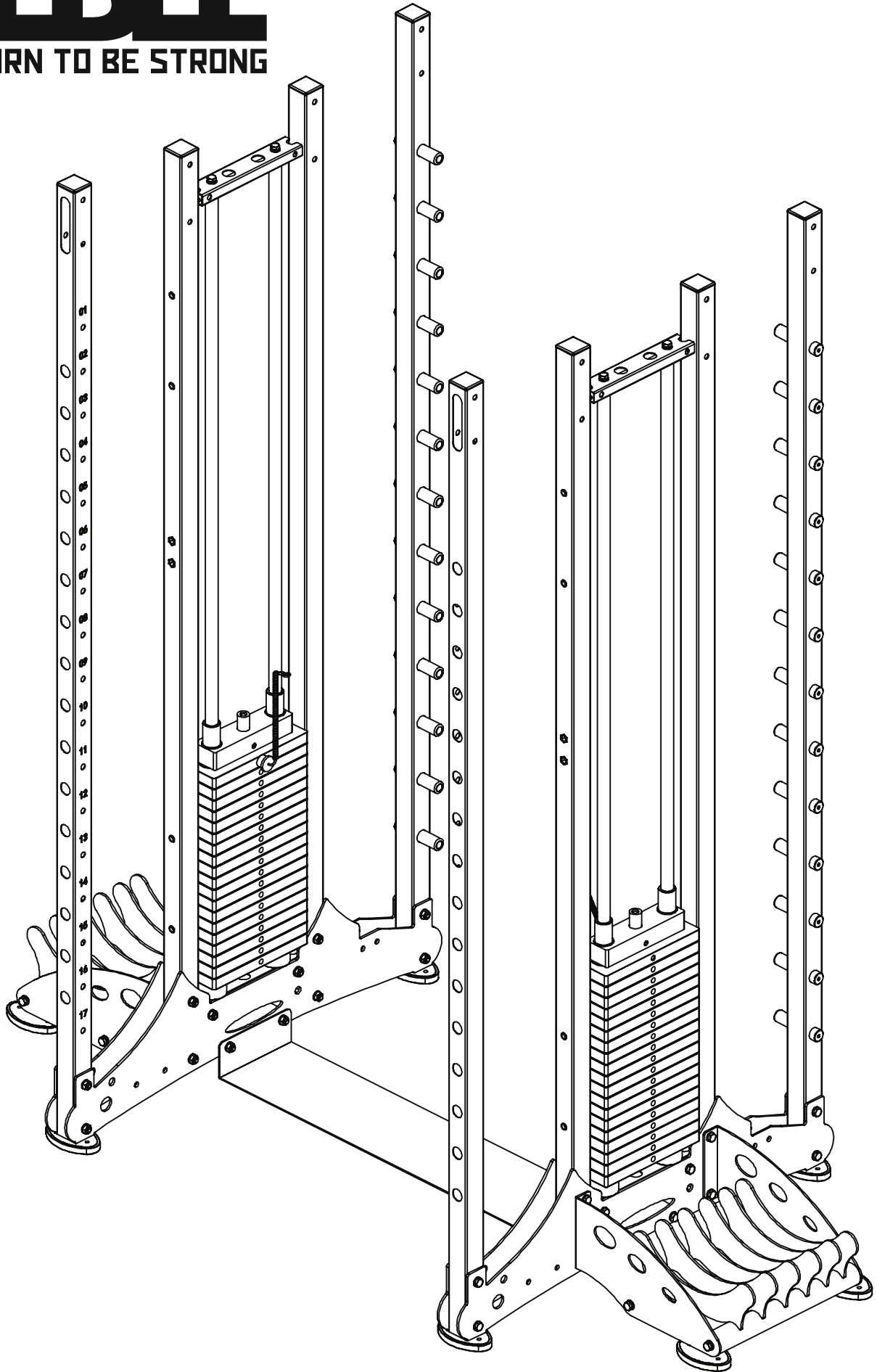


NO.	НАИМЕНОВАНИЕ ДЕТАЛИ	ПАРАМЕТРЫ	КОЛ-ВО
7	Болт	M10*75	4
8	Шайба	φ10	12
9	Гайка	M10	4
15	Шайба Гровера	φ10	4
17	Весовой стек		2
18	Резиновый амортизатор фиксирующийся	φ60*φ27*42	4
19	Фиксатор направляющих стека нижний	50*50*2	2
20	Фиксатор направляющих стека верхний	25*50*2	2
21	Направляющая весового стека		4
22	Грифель весового стека	φ25	2
23	Фиксатор весового стека магнитный	φ10*100	2
24	Втулка цилиндрическая	10*60	2
25	Болт	M10*25	4
81	Проставка (только под стека 60 кг!)		4

# REBEL

BORN TO BE STRONG

## СБОРКА. ШАГ 3. В СОБРАННОМ ВИДЕ.

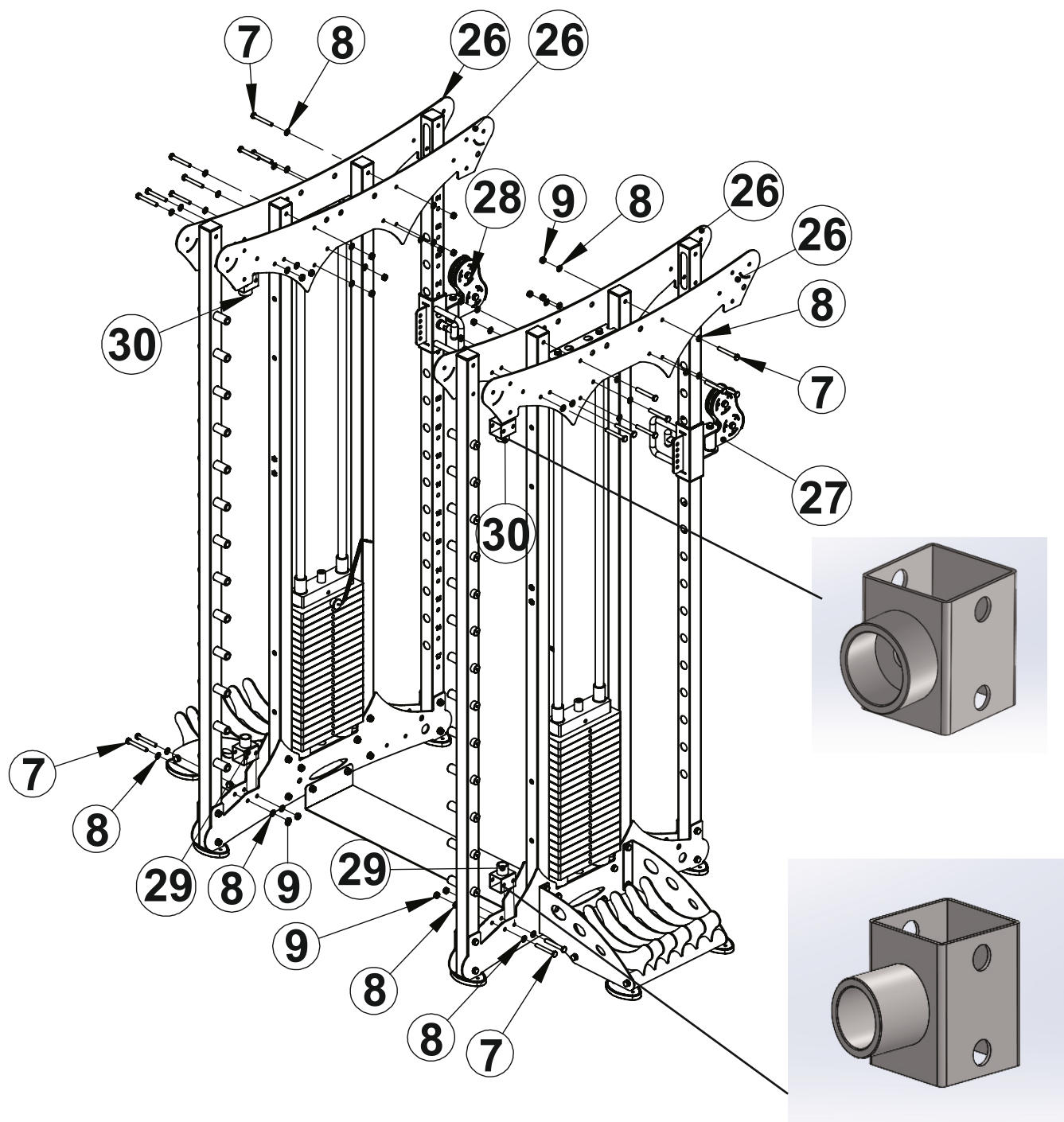


инструкция по сборке

# REBEL

BORN TO BE STRONG

## СБОРКА. ШАГ 4.



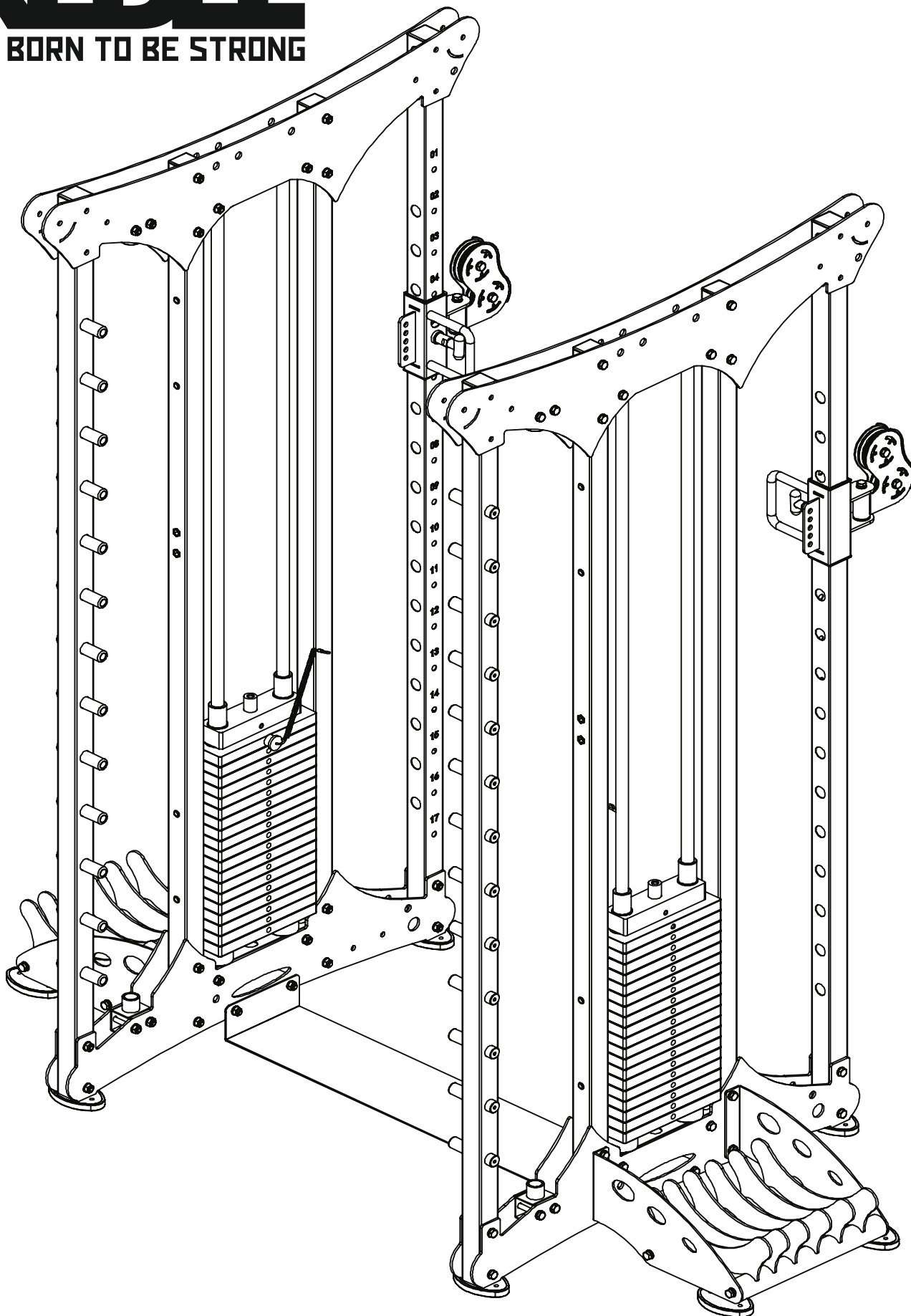
NO.	НАИМЕНОВАНИЕ ДЕТАЛИ	ПАРАМЕТРЫ	КОЛ-ВО
7	Болт	M10*75	20
8	Шайба	Φ10	40
9	Гайка	M10	20
26	Верхняя декоративная пластина	M10*80	4
27	Блок роликов (каретка левая)	T5	1
28	Блок роликов (каретка правая)		1
29	Фиксатор направл. машины Смита нижний		2
30	Фиксатор направл. машины Смита верхний		2

инструкция по сборке

# REBEL

BORN TO BE STRONG

СБОРКА. ШАГ 4. В СОБРАННОМ ВИДЕ.

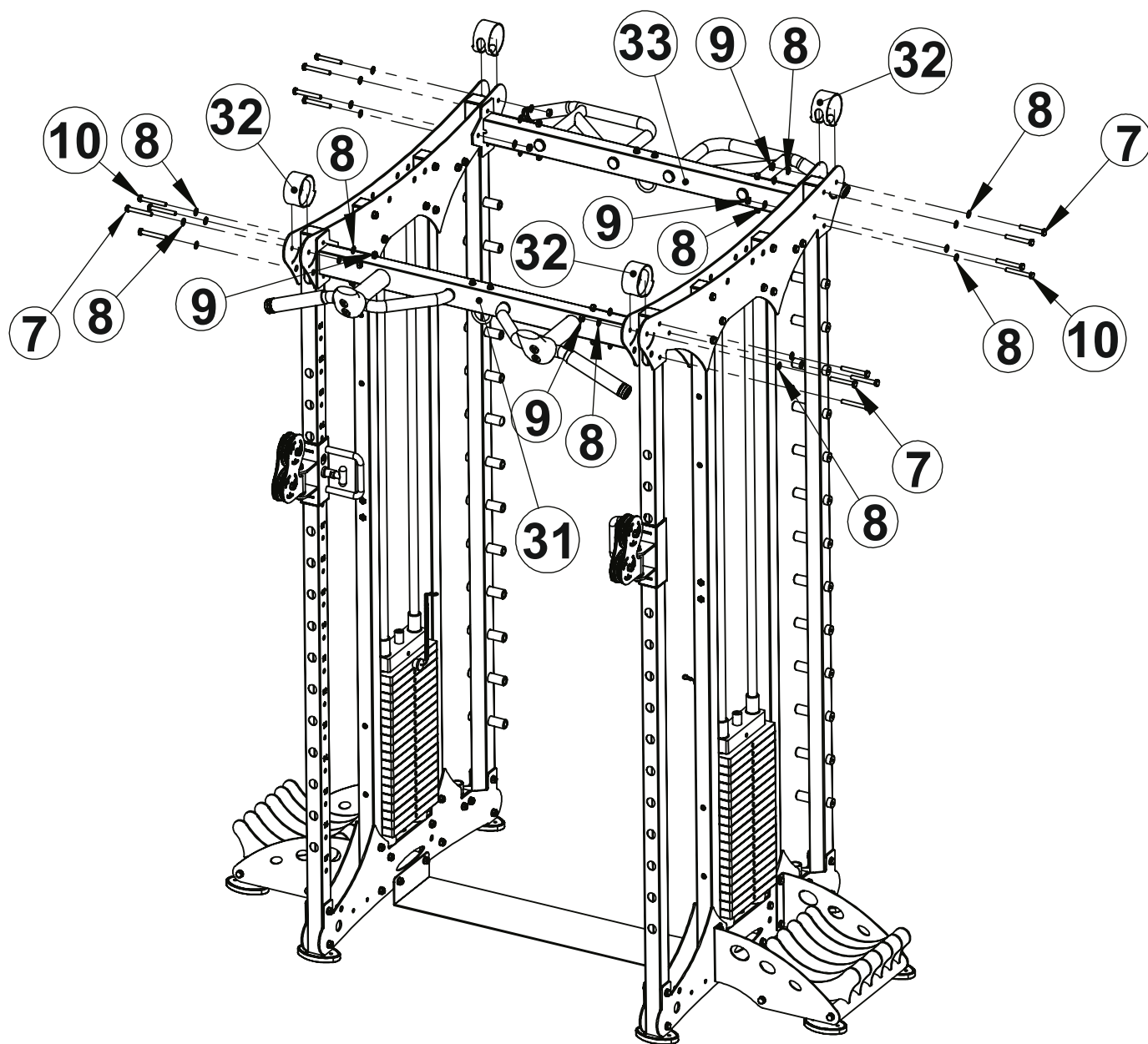


инструкция по сборке

# REBEL

BORN TO BE STRONG

## СБОРКА. ШАГ 5.



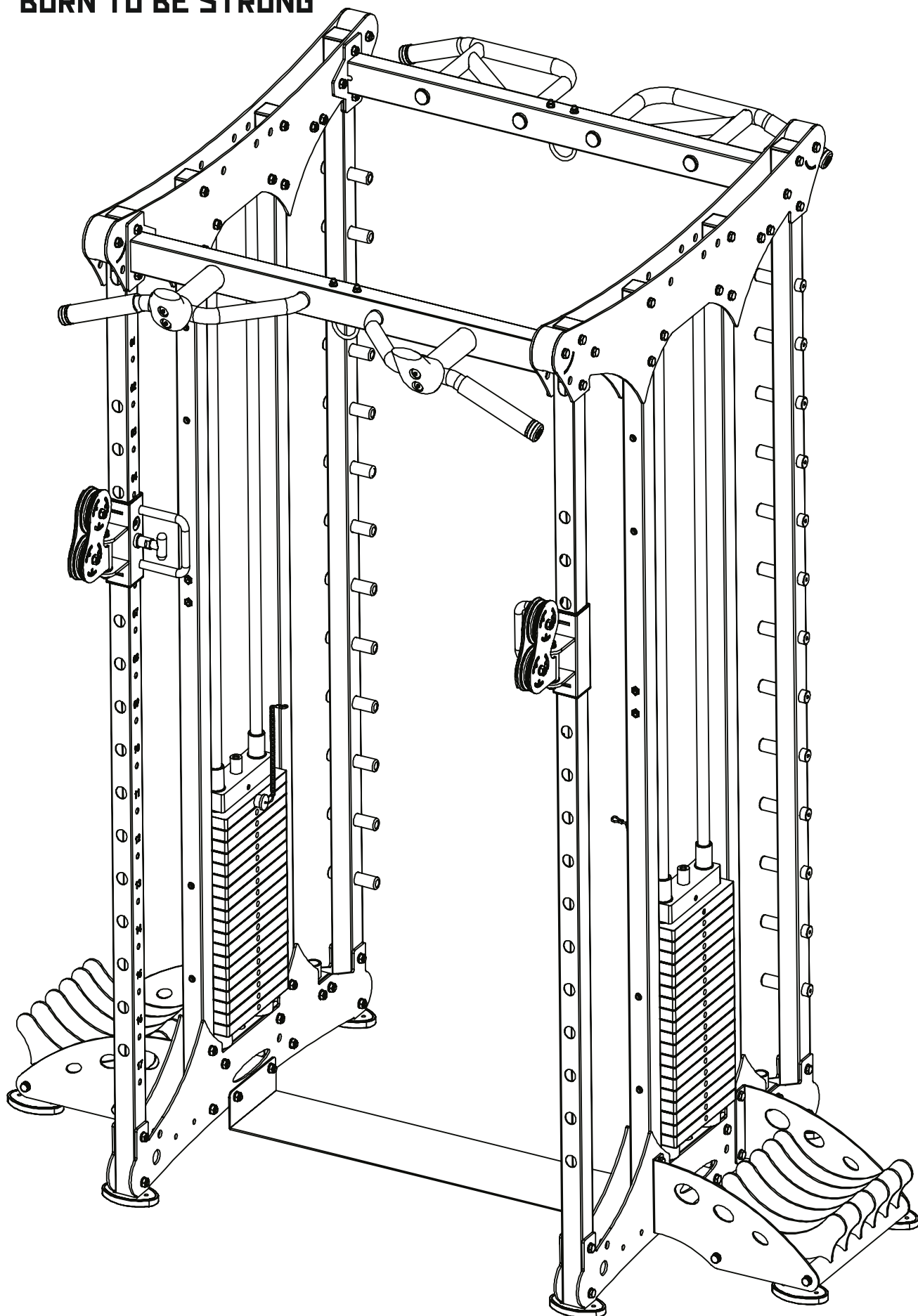
NO.	НАИМЕНОВАНИЕ ДЕТАЛИ	ПАРАМЕТРЫ	КОЛ-ВО
7	Болт	M10*75	4
8	Шайба	φ10	32
9	Гайка	M10	16
10	Болт	M10*80	12
31	Турник		1
32	Декоративная труба	φ89*3	4
33	Соединительный профиль		1

инструкция по сборке

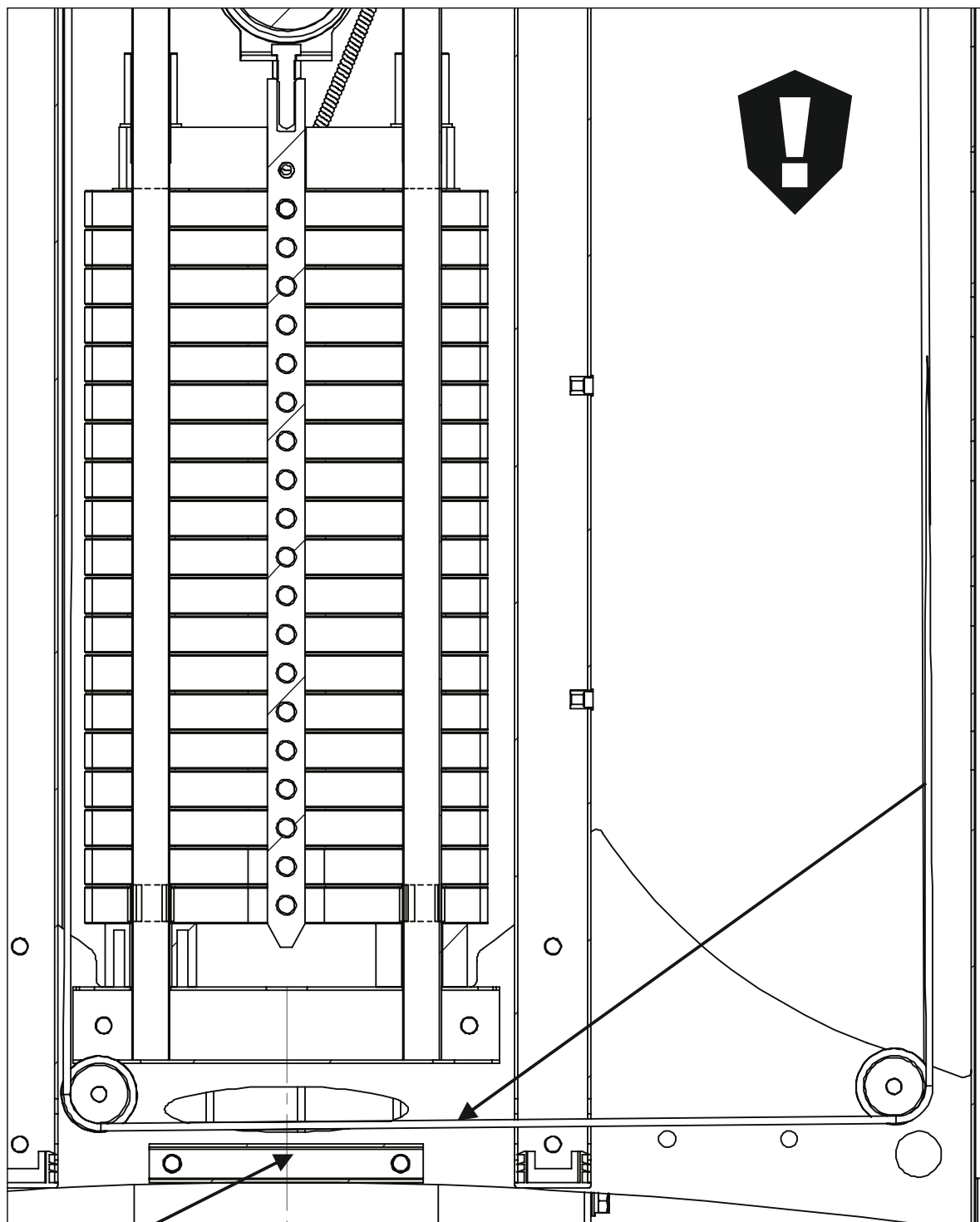
# REBEL

BORN TO BE STRONG

СБОРКА. ШАГ 5. В СОБРАННОМ ВИДЕ.



инструкция по сборке

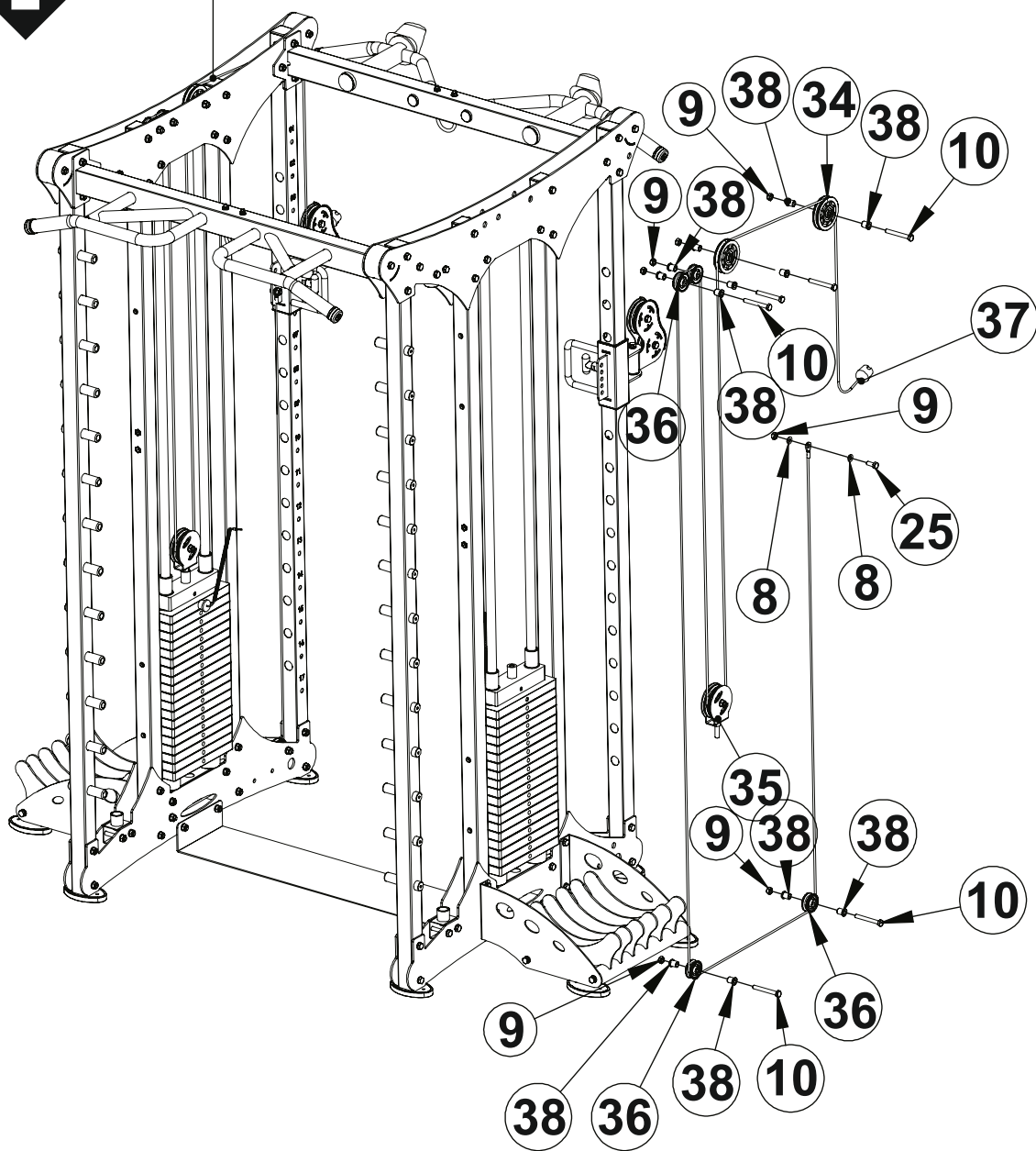


**ВНИМАНИЕ! ТРОС ПРОХОДИТ  
НАД ДЕТАЛЬЮ №5  
(СОЕДИНИТЕЛЬНЫЙ ПРОФИЛЬ)**





### ТРОСЫ ЛЕВОЙ И ПРАВОЙ СТОРОНЫ МОНТИРУЮТСЯ ОДИНАКОВО

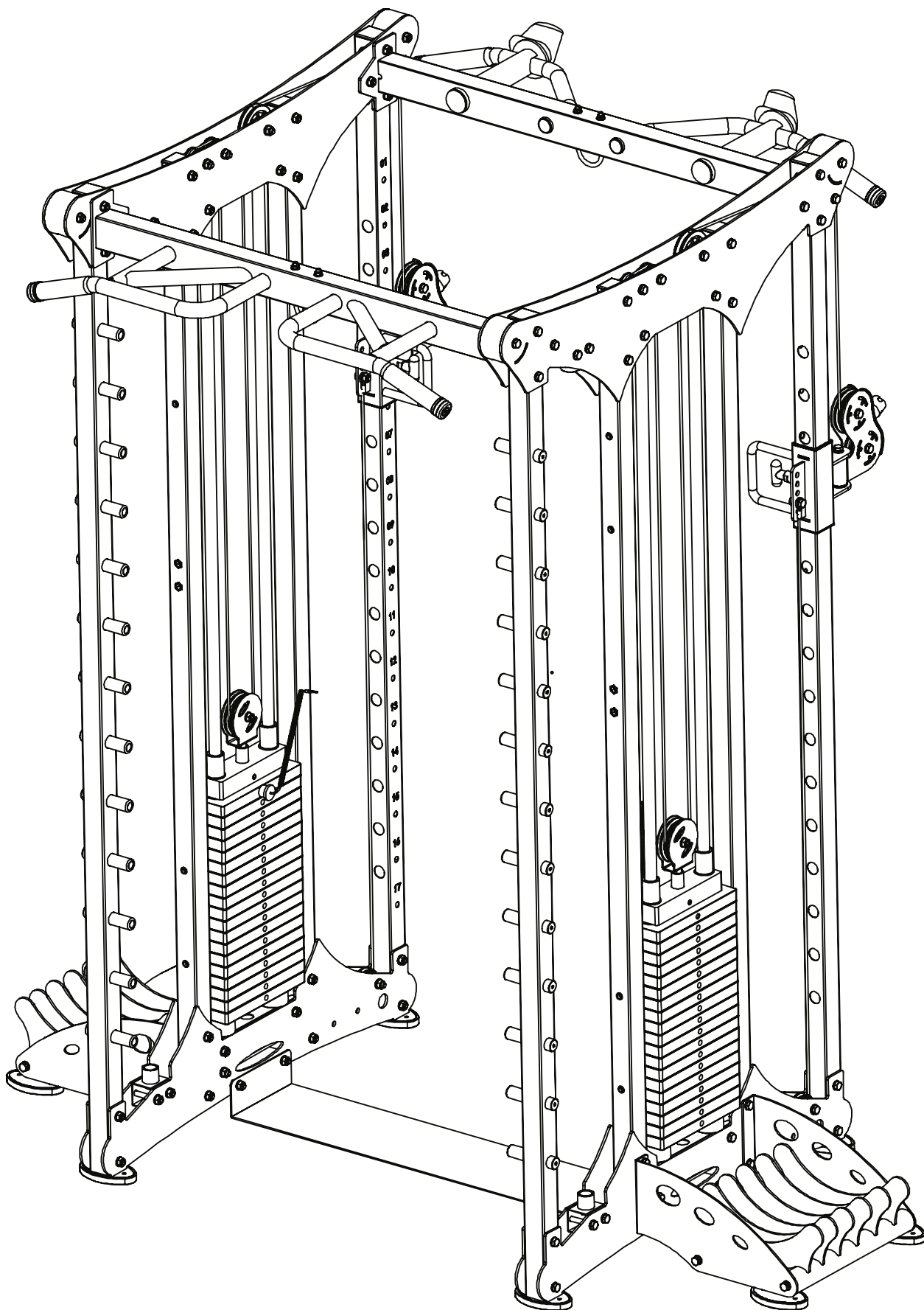


NO.	НАИМЕНОВАНИЕ ДЕТАЛИ	ПАРАМЕТРЫ	КОЛ-ВО
8	Шайба	φ10	4
9	Гайка	M10	14
10	Болт	M10*80	12
25	Болт	M10*25	2
34	Ролик	φ92	4
35	Блок ролика		2
36	Ролик	φ50	8
37	Трос		2
38	Проставка для ролика	φ20*φ16*φ10.5*20.	24

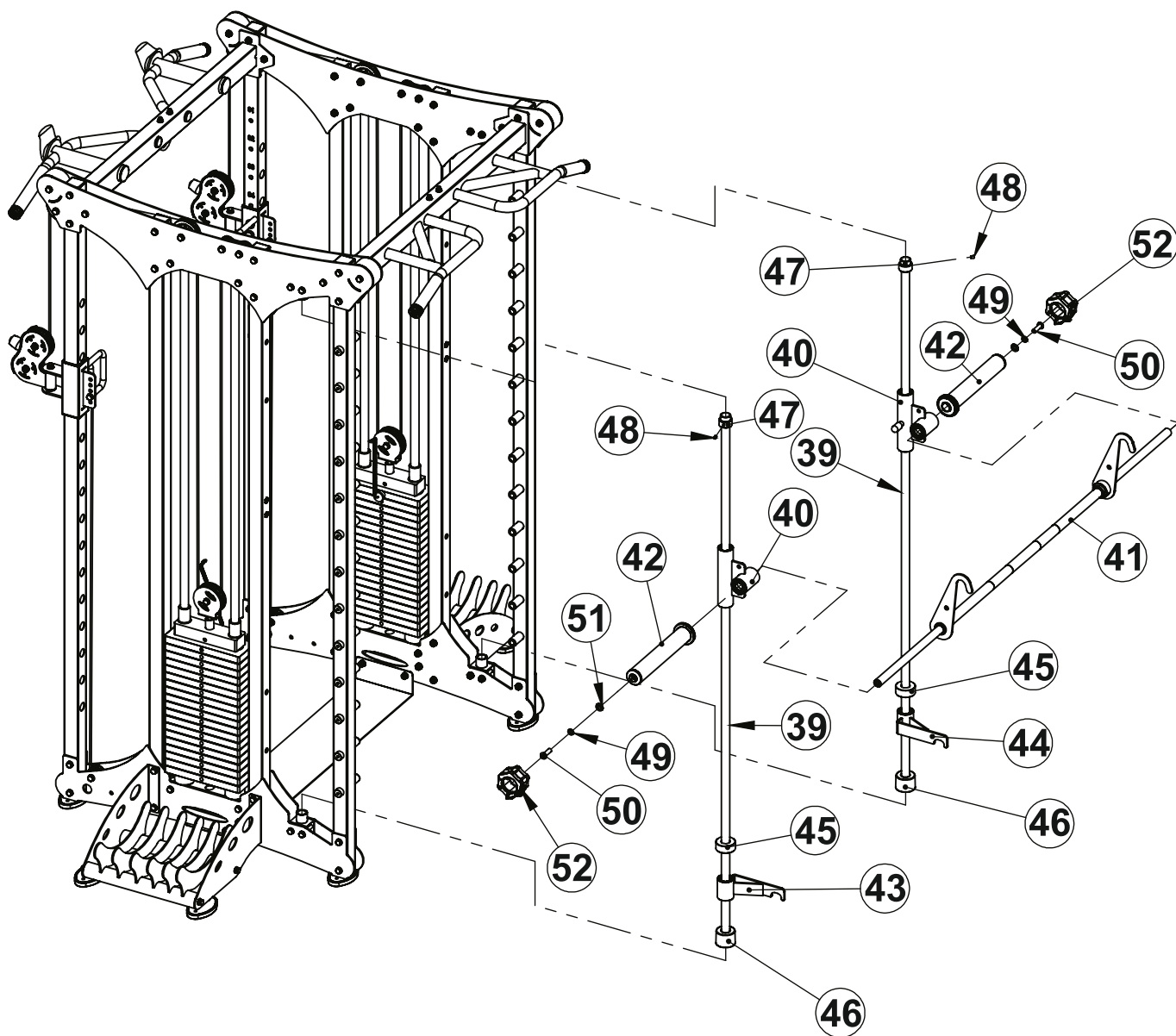
# REBEL

BORN TO BE STRONG

СБОРКА. ШАГ 6. В СОБРАННОМ ВИДЕ.



инструкция по сборке

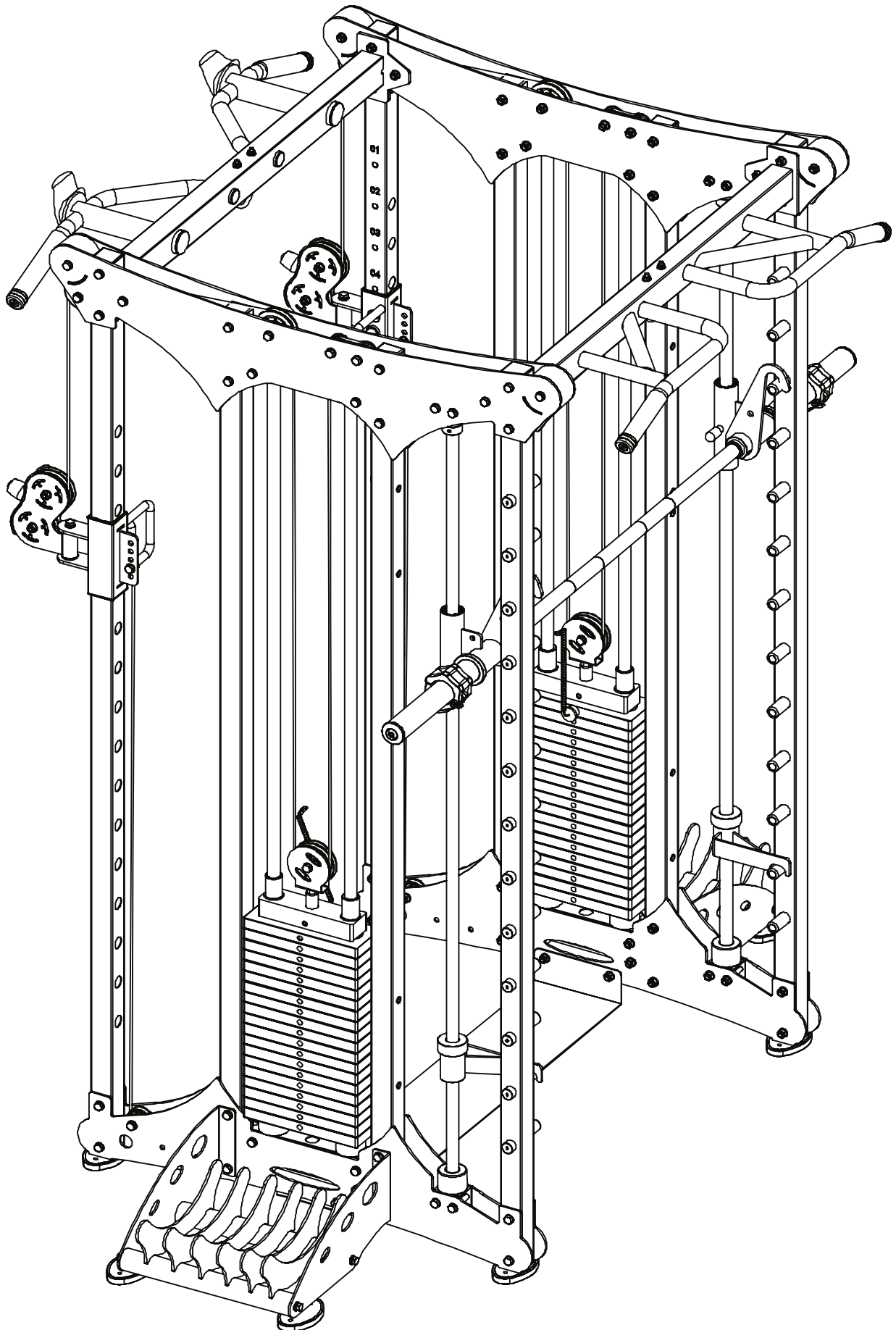


НО.	НАИМЕНОВАНИЕ ДЕТАЛИ	ПАРАМЕТРЫ	КОЛ-ВО
39	Направляющая для грифа машины Смита	Ф25*1850	2
40	Каретка грифа машины Смита		2
41	Гриф машины Смита с крюками		1
42	Рукав грифа машины Смита		2
43	Страховочный крюк левый		1
44	Страховочный крюк правый		1
45	Резиновый амортизатор	Ф60*Ф26*25	2
46	Опорный резиновый амортизатор	Ф60*Ф26*45	2
47	Втулка фиксирующая направляющие	Ф40*Ф25.5*35	2
48	Винт	M8*10	2
49	Шайба Гровера	Ф12	2
50	Винт	M12*40	2
51	Шайба	Ф12	2
52	Замок для грифа	Ф85*Ф50ХН49	2

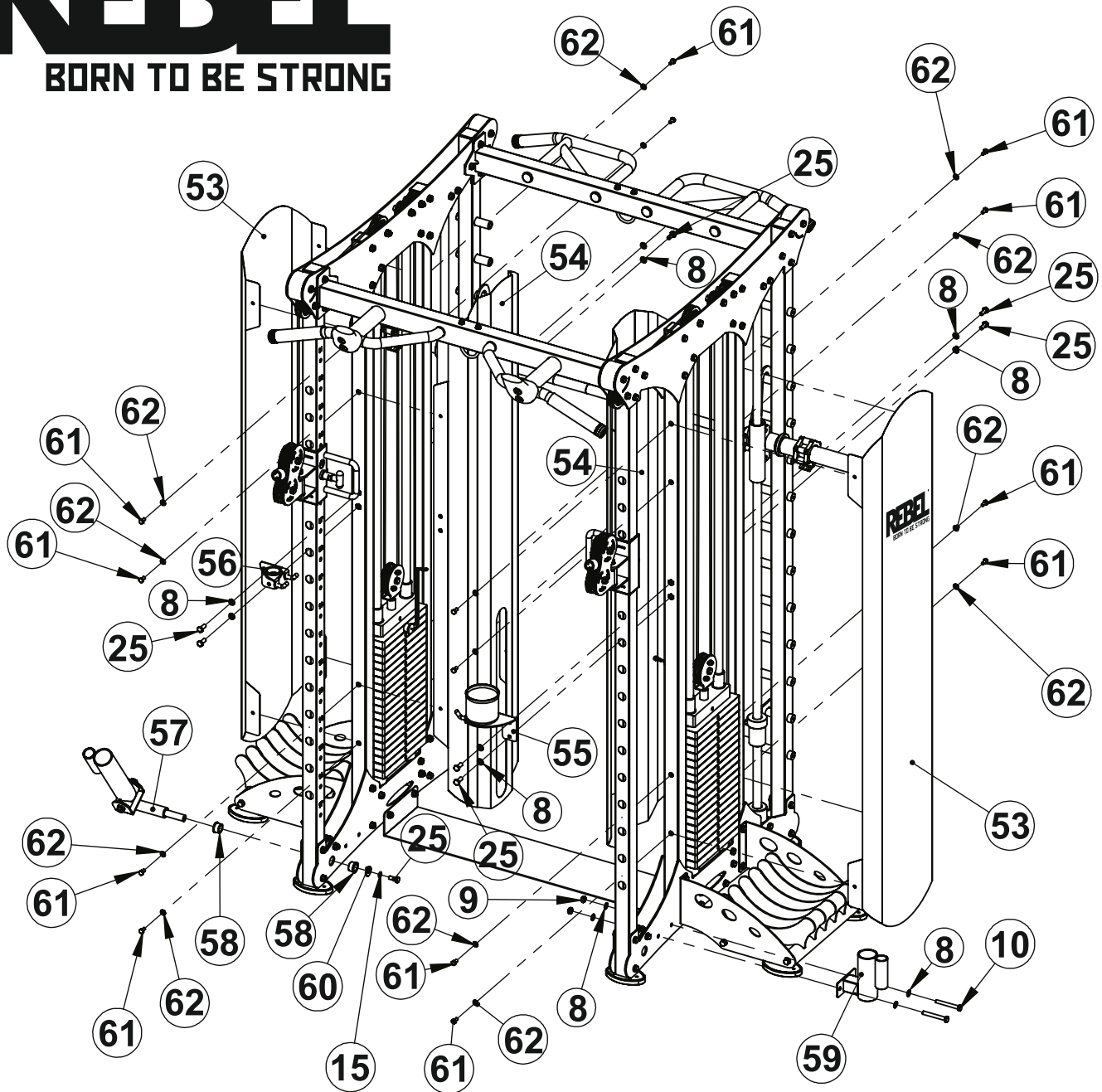
# REBEL

BORN TO BE STRONG

СБОРКА. ШАГ 7. В СОБРАННОМ ВИДЕ.



инструкция по сборке

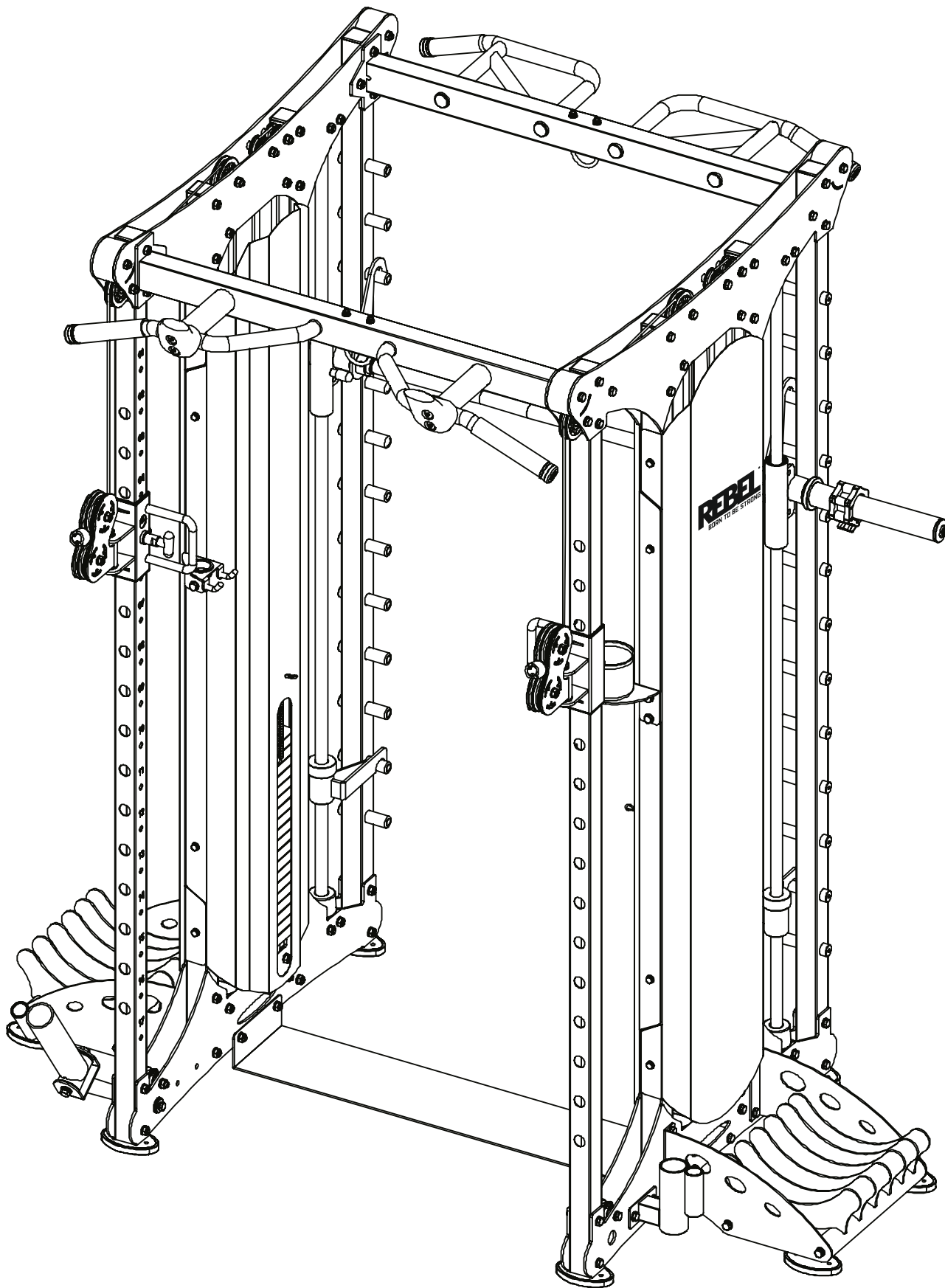


NO	НАИМЕНОВАНИЕ ДЕТАЛИ	ПАРАМЕТРЫ	КОЛ-ВО
8	Шайба	φ10	12
9	Гайка	M10	2
10	Болт	M10*80	2
15	Шайба Гровера	φ10	1
25	Болт	M10*25	9
53	Кожух защитный весового стека внешний	T1	2
54	Кожух защитный весового стека внутренний	T1	2
55	Держатель для бутылки		1
56	Держатель для рукояток малый		1
57	Ротомодуль для работы с грифом		1
58	Втулка	φ33*φ29*φ20*18	2
59	Стакан для хранения грифа		1
60	Шайба большая	φ30*φ10*3	1

# REBEL

BORN TO BE STRONG

СБОРКА. ШАГ 8. В СОБРАННОМ ВИДЕ.



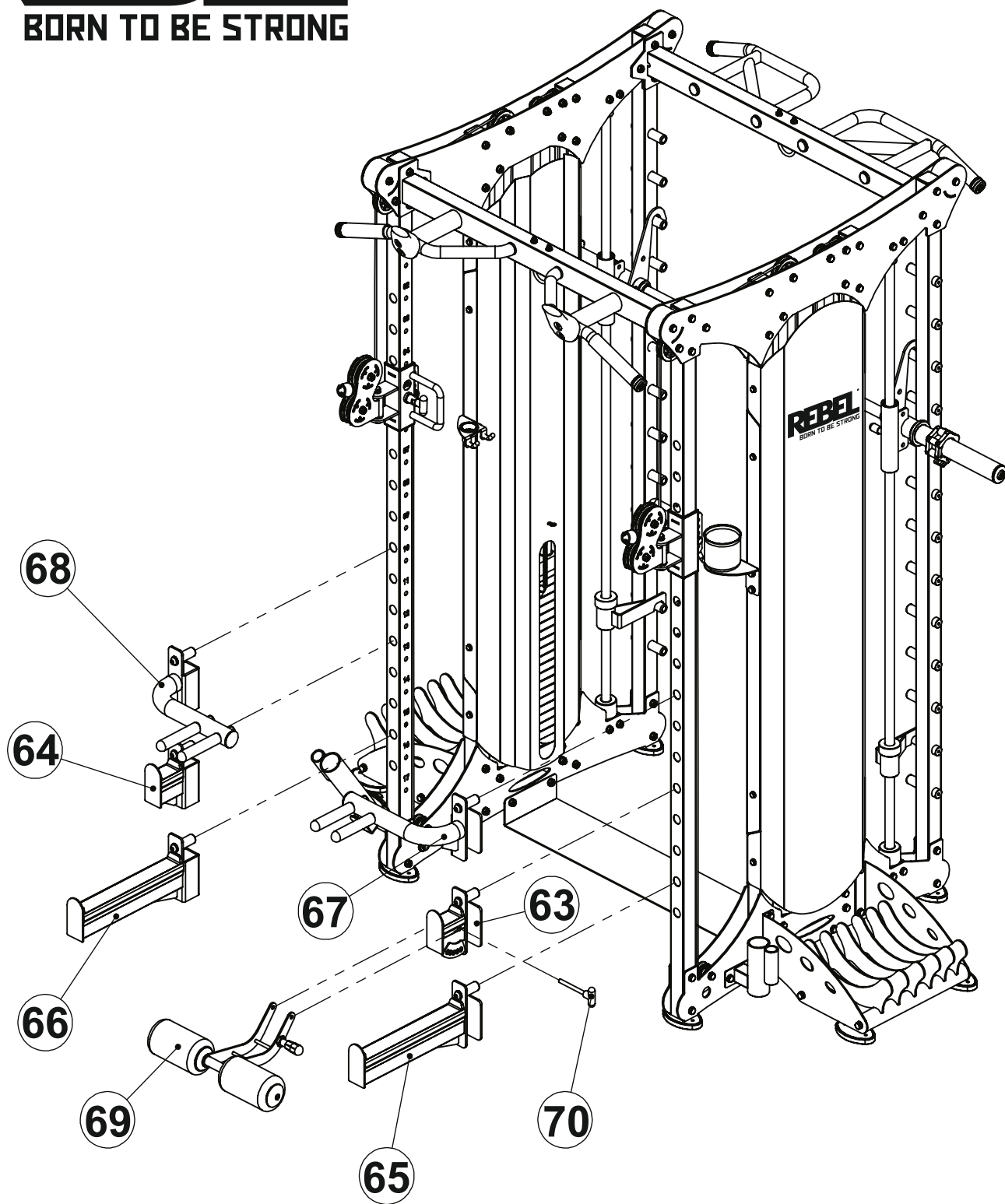
инструкция по сборке



# REBEL

BORN TO BE STRONG

## СБОРКА. ШАГ 9.



NO.	НАИМЕНОВАНИЕ ДЕТАЛИ	ПАРАМЕТРЫ	КОЛ-ВО
63	Страховочный захват малый левый		1
64	Страховочный захват малый правый		1
65	Страховочный захват большой левый		1
66	Страховочный захват большой правый		1
67	Упор для отжимания левый		1
68	Упор для отжимания правый		1
69	Фиксатор для ног съемный		1

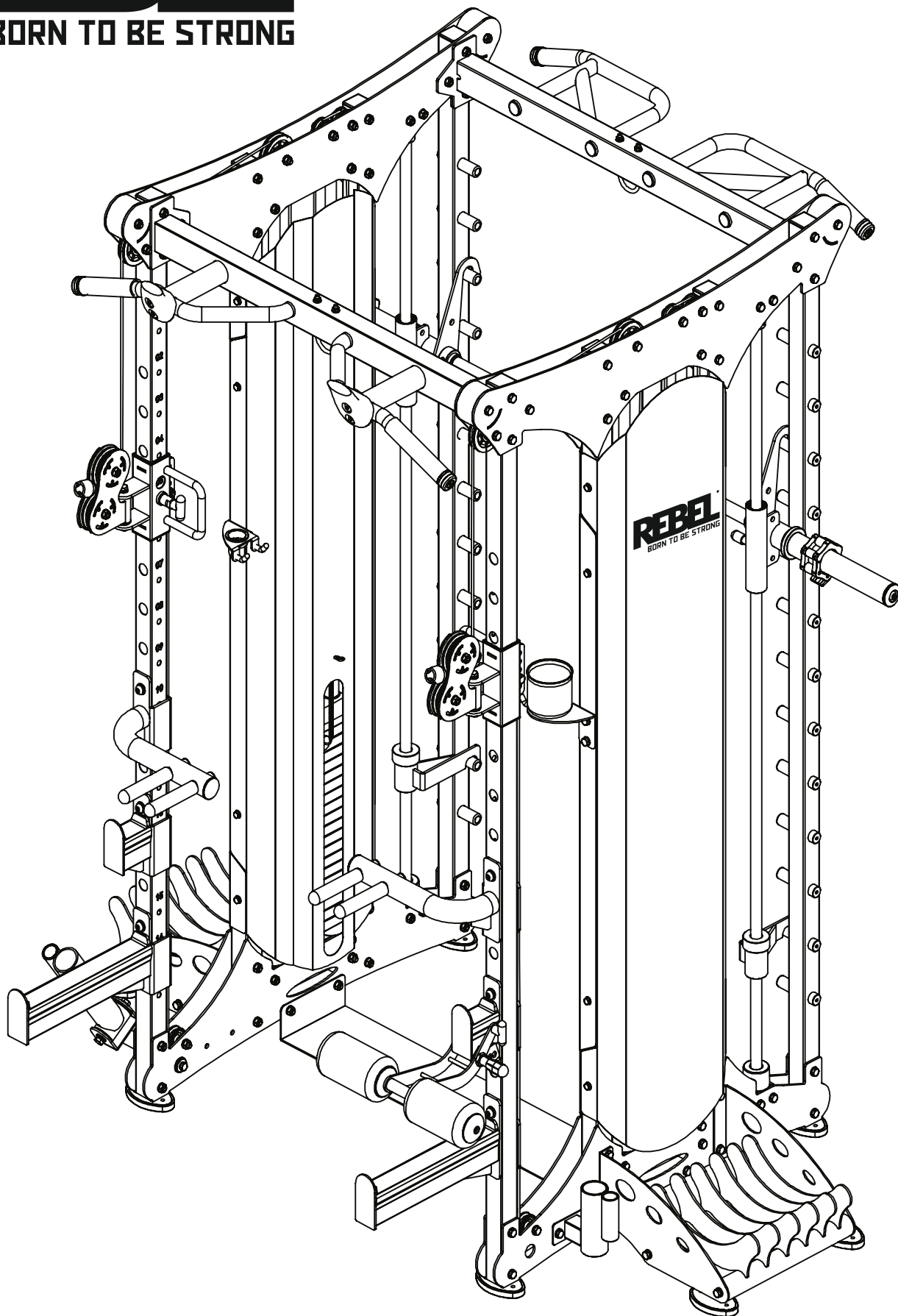
инструкция по сборке



# REBEL

BORN TO BE STRONG

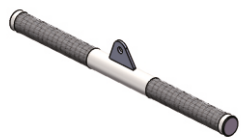
СБОРКА. ШАГ 9. В СОБРАННОМ ВИДЕ.



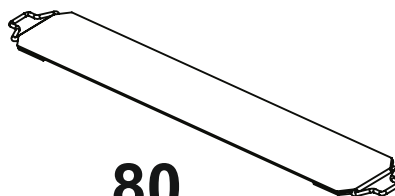
инструкция по сборке

# REBEL

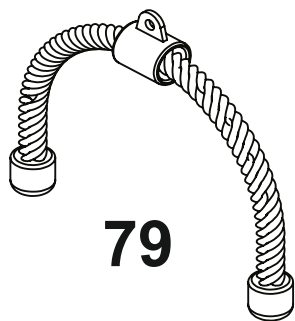
BORN TO BE STRONG



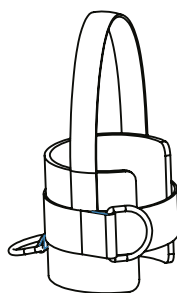
71



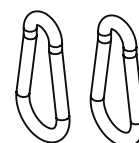
80



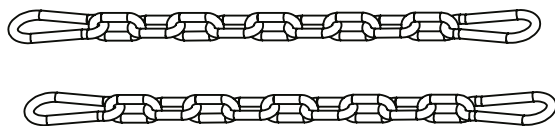
79



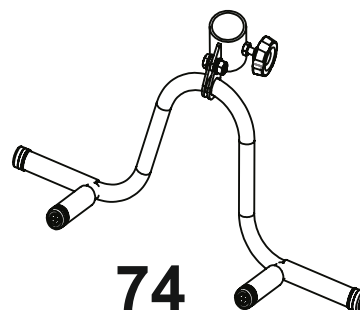
78



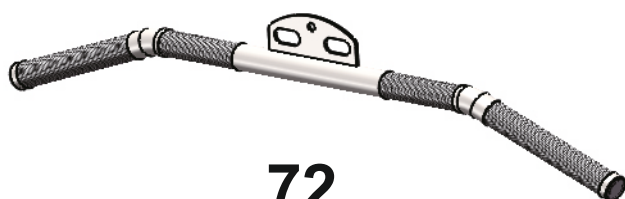
77



76



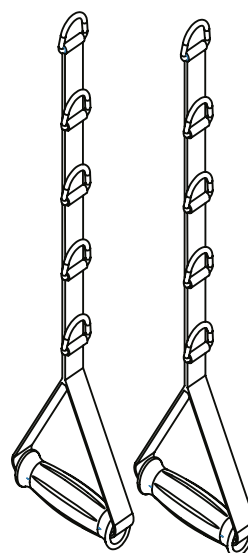
74



72



75



73

## ГАРАНТИЙНЫЙ ТАЛОН

Модель: **REBEL-RDT803-**

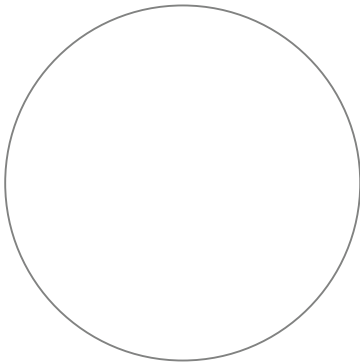
S/N: WRBL - ##

Срок гарантии: **12** месяцев

Дата покупки: / / 20

Ф.И.О. Покупателя:

Печать Дилера:  
(Печать магазина):



Адрес Покупателя:

Адрес Сервисного Центра:

142700, Россия, Московская область,  
Ленинский район, г. Видное, Апаринки,  
Проектируемый пр-д №253,  
Промзона к.610.

**используйте оборудование по назначению,  
не забывая про безопасность и здравый смысл!**

**для того, чтобы получить персональную  
поддержку, просто свяжитесь с нами**

**+7 (495) 135-52-77**  
**response@originalfittools.ru**

никакого мелкого текста.

ответственное отношение к тому, что мы делаем.