



ИНСТРУКЦИЯ ПОЛЬЗОВАТЕЛЯ

Беговая дорожка
AMMITY
Valentina VTM 5120 TFT

EAC

СОДЕРЖАНИЕ

Инструкция по технике безопасности.....	4
Сборка	6
Подготовка к работе	9
Обслуживание тренажера.....	13
Руководство по эксплуатации.....	15
Обзор тренировок.....	29
Спецификация	33

ВАЖНО!!

Для наибольшей эффективности и безопасности, пожалуйста, ознакомьтесь с этой инструкцией перед использованием тренажера. Сохраните, пожалуйста, это руководство по эксплуатации для обращения к нему в дальнейшем.

ИНСТРУКЦИЯ ПО ТЕХНИКЕ БЕЗОПАСНОСТИ

Благодарим Вас за выбор продукции компании Ammity!

Вы сделали большой шаг вперёд в развитии и поддержании Вашей программы тренировок. Эта беговая дорожка – эффективный инструмент для достижения Ваших личных фитнес-целей. Постоянное использование беговой дорожки может помочь Вам улучшить качество Вашей жизни.

Независимо от того, поставили ли Вы перед собой цель подготовиться к соревнованиям или просто наслаждаться более полной и здоровой жизнью, наша беговая дорожка, разработанная по новым технологиям, поможет Вам в их достижении, обеспечив профессиональное качество тренировки прямо у Вас дома. Тренируясь на беговой дорожке Ammity, Вы станете более сильным, выносливым и здоровым. При разработке тренажеров мы придерживаемся принципа всестороннего контроля качества «изнутри и снаружи», поэтому мы используем только самые качественные комплектующие. Таким образом, нами достигается максимальный контроль качества, надежности, безопасности и обеспечивается повышенный комфорт при использовании тренажера.

ВНИМАНИЕ!!

При любых физических нагрузках желательно проконсультироваться у лечащего врача.

- 1.** Владелец тренажера ответственен за ознакомление всех пользователей беговой дорожки с инструкцией по технике безопасности и эксплуатации перед занятиями.
- 2.** Дети могут заниматься на тренажере только под постоянным наблюдением взрослых. Перед занятием ознакомьте детей с техникой безопасности.
- 3.** Храните и используйте беговую дорожку в помещении, на ровной и свободной поверхности. Не используйте её на улице, вблизи водоёмов, при повышенной влажности и значительных перепадах температуры.
- 4.** При минусовой температуре необходимо в течение нескольких часов (от 3 до 12) оставить тренажёр в помещении с комнатной температурой (+20°C) и только после этого можно включать его в сеть питания.
- 5.** Не допускайте к тренажеру животных.
- 6.** Не запускайте дорожку, если вы стоите на беговом полотне, сначала встаньте на боковые подножки.
- 7.** В начале тренировки на беговой дорожке всегда держи-

тесь за поручни.

- 8.** Беговая дорожка способна работать на высокой скорости. Чтобы избежать резких перепадов скорости, увеличивайте скорость постепенно.
- 9.** Регулярно осматривайте и, в случае необходимости, затягивайте видимые болты крепления дорожки. Не прикасайтесь к подвижным частям дорожки во время ее работы.
- 10.** При складывании и перемещении тренажера удостоверьтесь, что рычаг фиксации дорожки в сложенном состоянии находится в правильном положении. Пожалуйста, прочитайте подробное руководство по складыванию и перемещению тренажера.
- 11.** Перед проведением работ по обслуживанию и настройке дорожки, описанных в данном руководстве, всегда отключайте провод электропитания тренажера. Не открывайте крышку мотора дорожки, за исключением тех случаев, когда вас просит сделать это авторизованный представитель сервиса гарантийного обслуживания. Все сервисные

работы, не описанные в данном руководстве, должны выполняться только официальными представителями гарантийного сервисного центра.

12. Беговая дорожка – это электрический прибор, недопустимо нахождение вблизи воды или других жидкостей, во избежание получения травм и ожогов. Не кладите посторонние предметы на поручни, консоль или беговое полотно дорожки.

13. Всегда пользуйтесь ключом безопасности беговой дорожки. Перед началом тренировки прикрепите ключ безопасности к Вашей одежде с помощью специального зажима. Если во время тренировки возникнут какие-либо проблемы и потребуются быстрая остановка дорожки, просто потяните за шнур ключа безопасности, чтобы быстро отделить ключ безопасности от консоли. Для продолжения тренировки поместите ключ безопасности в его изначальное положение на консоли.

14. При хранении дорожки ключ безопасности следует отсоединить от консоли и хранить его отдельно, вне зоны доступа детей.

15. Внимательно относитесь к подбору правильной одежды для тренировки. Не надевайте свободно ниспадающую одежду, обувь на кожаной подошве или на каблуках. Соберите и зафиксируйте длинные волосы.

16. Не оставляйте вблизи беговой дорожки полотенца или

одежду. Беговое полотно не остановится немедленно при попадании под него или наматывании на роллер посторонних предметов. Если в процессе тренировки под беговое полотно попали посторонние предметы, немедленно остановите дорожку.

17. Соблюдайте осторожность при подъеме на дорожку или спуске с нее.

18. Чтобы подняться или спуститься с бегового полотна, сначала поставьте обе ноги на правую и левую боковые подножки. Чтобы спуститься с дорожки, также сначала ставьте ноги на боковые подножки.

19. Находясь на работающей беговой дорожке, никогда не предпринимайте попыток повернуться, всегда держите голову и корпус прямо и смотрите вперед.

20. Никогда не включайте дорожку, когда кто-либо находится на беговом полотне.

21. Не раскачивайте и не шатайте дорожку.

22. Всегда тренируйтесь с осторожностью, избегая чрезмерного напряжения во время тренировки. Если Вы почувствуете боль или физический дискомфорт, немедленно прекратите тренировку.

23. Не производите никаких модификаций или обслуживание дорожки помимо тех, что указаны в данном руководстве пользователя.

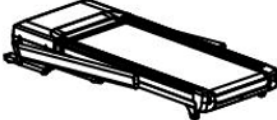



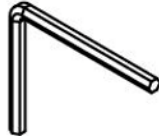


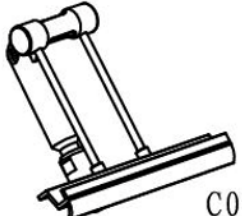








СБОРКА

ВАЖНО!!

Перед сборкой внимательно прочитайте данный раздел инструкции полностью!

В процессе сборки дорожки обратите особое внимание на точное следование всем пунктам инструкции по сборке дорожки. После сборки еще раз удостоверьтесь, что все комплектующие дорожки плотно закреплены. Плохо закрепленные элементы при работе тренажера могут создавать посторонние шумы. Вертикальные стойки консоли дорожки, сама консоль и ее ручки должны быть прочно закреплены и не должны шататься. Если какая-либо из вышеназванных частей дорожки шатается, это означает, что дорожка собрана неправильно. В таком случае вновь обратитесь к инструкции по сборке и проверьте правильность сборки тренажера.

Перед сборкой проверьте упаковочный лист

 A02	 E32	 E13	 B08	 B09	 E39
 D01	 C08	 C05	 C06	 E22	
 C14	 C15	 B01	 D07	 B15	

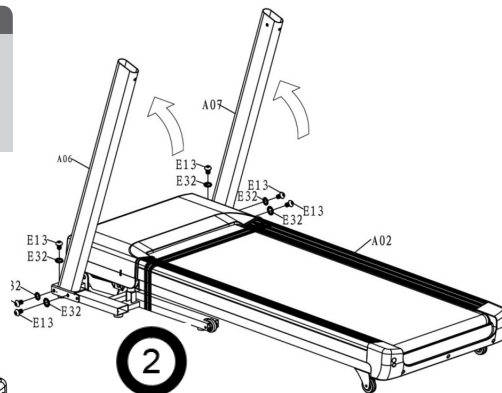
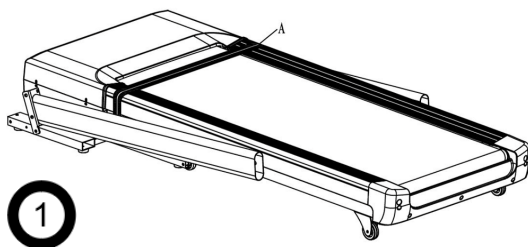
№	Название	Описание	Кол-во	№	Название	Описание	Кол-во
A02	Основная рама		1	C06	Поролон правого неподвижного поручня		1
E32	Зубчатая шайба	8	10	E22	Винт крестовой	M5*12	6
E13	Болт	M8*15	10	C14	Левая нижняя накладка		1
B08	Крестовой гаечный ключ		1	C15	Правая нижняя накладка		1
B09	Шестигранный ключ 5мм		1	B01	Крепление для бутылки		1
D01	Монитор		1	D07	Ключ безопасности		1
C08	Крепление для IPAD	опционально	1	B15	Гаечный ключ	19мм	1
C05	Поролон левого неподвижного поручня		1	E39	Большая плоская шайба	Ф5*φ13*1.0	4

ВНИМАНИЕ

не включайте тренажер до завершения сборки тренажера

ВНИМАНИЕ!!!

При сборке тренажера и подсоединении друг к другу проводов, тренажер должен быть отключен от сети питания!

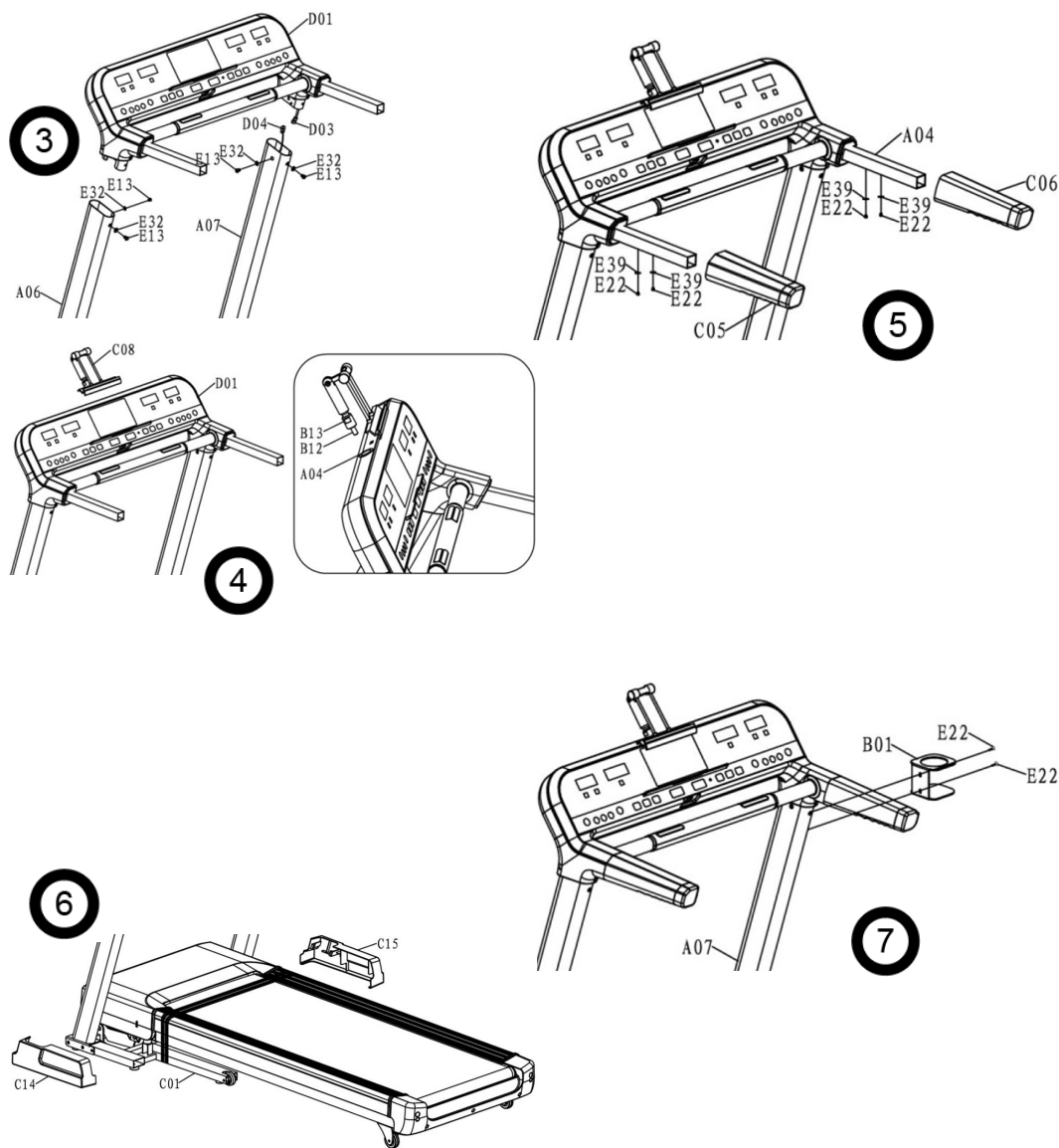


Сборка. Шаги 1-2: откройте коробку и поставьте основную раму на пол.

Внимание: не открывайте запечатанный приводной ремень (A) до установки беговой дорожки.

- Поднимите левую вертикальную опору (A06).
- Закрепите левую вертикальную опору (A06) на основной раме (A02) с помощью болта (E13), зубчатой шайбы (E32) и шестигранного гаечного ключа (B09).
- Повторите то же самое с правой вертикальной опорой (A07).

Примечание: обязательно поддерживайте вертикальные опоры двумя руками.



Сборка. Шаги 3-5: соедините верхний провод монитора (D03) с нижним проводом (D04).

Закрепите монитор (D01) на левой и правой вертикальных опорах (A06/A07) с помощью болта (E13), зубчатой шайбы (E32) и шестигранного гаечного ключа (B09).

Примечание: Перед затягиванием болтов, убедитесь, что все провода хорошо соединены.

Ввинтите крепление IPAD (C08) в монитор (D01) с помощью гаечного ключа (B15)

Примечание: сначала закрутите ось (B12) крепления для IPAD к монитору (A04) руками, а затем затяните с помощью стопорной гайки (B13) и гаечного ключа (B15)

Закрепите поролоны правого и левого неподвижных поручней (C05)/(C06) к монитору (A04) с помощью болта (E22), шайбы (E39) и крестового гаечного ключа (B08)

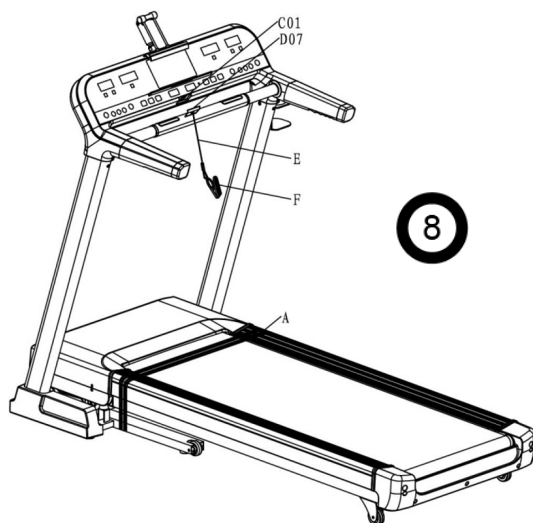
Сборка. Шаги 6-7: Закрепите левую и правую нижние накладки (C14/C15) на основной раме

Примечание: структура левой и правой накладок в виде пружек. Убедитесь, что все нижние накладки хорошо и безопасно зафиксированы

Зафиксируйте крепление для бутылки (B01) на правой вертикальной опоре (A07) с помощью болта (E22) и крестового гаечного ключа (B08)

Использование ключа безопасности

Перед тренировкой закрепите зажим ключа безопасности (D07) на своей одежде. В случае необходимости отсоедините ключ безопасности, и тренажер остановится.



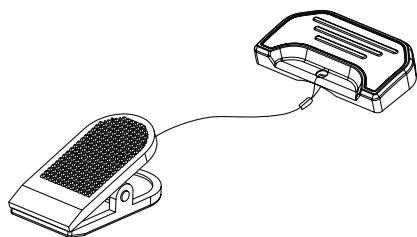
Сборка. Шаг 8: Отсеките (отрежьте) ремень А (беговое полотно)

Вставьте ключ безопасности (D07) в верхнюю крышку монитора (C01)

ПОДГОТОВКА К РАБОТЕ

Ключ безопасности

Ваша дорожка не запустится, если ключ безопасности находится в неправильном положении. Прикрепите зажим шнура ключа безопасности к Вашей одежде, сам ключ установите в гнездо на консоли. Ключ безопасности предназначен для того, чтобы быстро отключить дорожку, например, если вы упадете. Проверяйте исправность ключа безопасности каждые две недели.



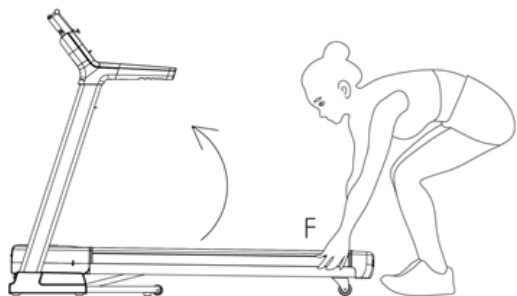
ВНИМАНИЕ!!

Не становитесь на беговое полотно до начала тренировки. Перед началом тренировки следует встать на боковые подножки и начинать идти по беговому полотну только после того, как беговое полотно пришло в движение. Никогда не пытайтесь встать на движущееся с большой скоростью полотно! Также не пытайтесь сойти с дорожки до полной остановки бегового полотна.

Размещение дорожки

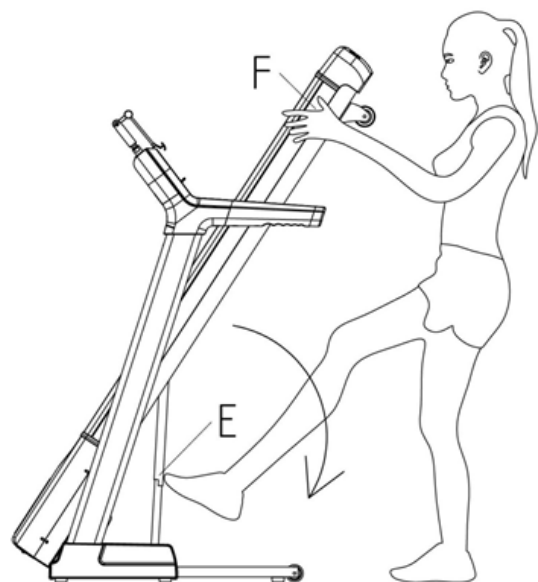
Поместите дорожку на ровную поверхность. Необходимо оставить свободное пространство вокруг дорожки. Тренажер нельзя размещать в гараже, крытом двореке, вблизи источников воды, на улице или в помещениях со значительными перепадами температуры.

Не становитесь на беговое полотно перед запуском дорожки, сначала поставьте ноги на боковые подножки.



Для **складывания** тренажера возьмитесь за основание беговой дорожки (F) как показано на рисунке и поднимите вверх до тех пор, пока не услышите щелчок газового доводчика.

Примечание: запрещено складывать тренажер, когда он включен или угол наклона изменен.



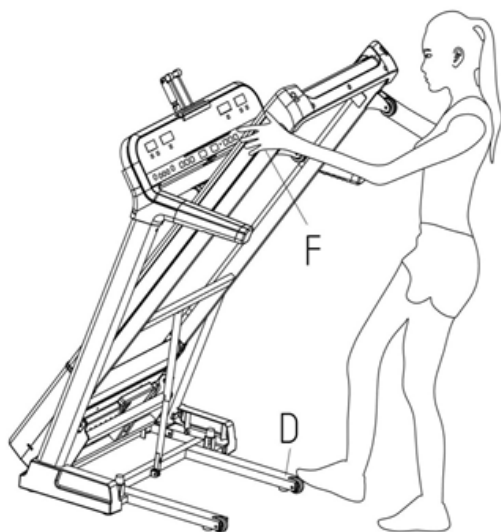
Для **раскладывания** тренажера обеими руками возьмитесь за основание беговой дорожки (F), толкните ногой газовый доводчик в точку (E) как показано на рисунке слева, и она автоматически опустится.

ПРАВИЛЬНОЕ ИСПОЛЬЗОВАНИЕ ТРЕНАЖЁРА

Ваша дорожка может работать на высоких скоростях. Всегда начинайте с маленькой скорости, затем постепенно повышайте ее. Никогда не оставляйте дорожку в запущенном состоянии без присмотра. Если дорожка не используется, отсоедините ключ безопасности от консоли, поставьте переключатель ON/OFF в положение OFF и выдерните провод питания из розетки.

Следуйте расписанию ОБСЛУЖИВАНИЯ тренажера. Держите корпус и голову повернутыми вперед и не пытайтесь повернуться либо посмотреть назад во время тренировок. Немедленно прекратите тренировку, если Вы почувствуете боль, головокружение или недостаток дыхания.

Транспортировка тренажёра

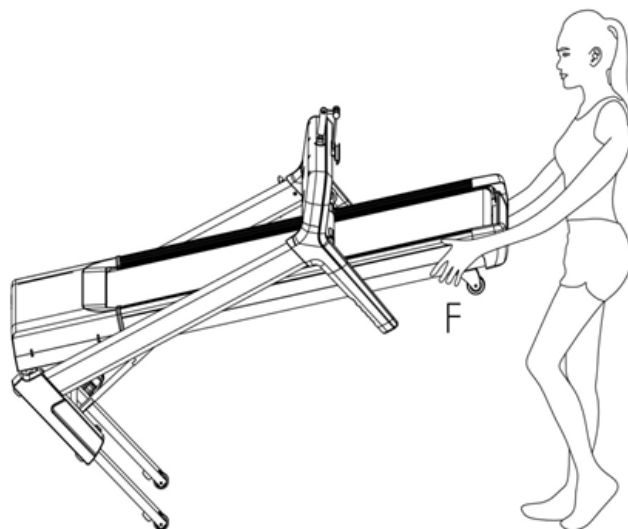


Возьмитесь за основание беговой дорожки F как показано на рисунке;

Наступите на транспортировочное колесо «D», чтобы зафиксировать низ беговой дорожки.

Держа ногу в положении «D», медленно наклоните верхнюю часть беговой дорожки вниз.

Когда основание беговой дорожки «F» опустится до нужного положения, колеса беговой дорожки станут активными и ее можно перемещать.



Регулирование бегового полотна

Положение бегового полотна отрегулировано на фабрике при изготовлении дорожки. Однако в определенных случаях, например, при транспортировке или изменениях влажности/температуры беговое полотно может сместиться относительно центра дорожки или растянуться.

Центровка бегового полотна

Перед использованием тренажера для обеспечения правильной работы дорожки удостоверьтесь в том, что беговое полотно расположено точно по центру тренажера.

ВНИМАНИЕ!!

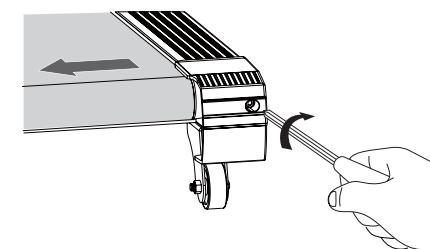
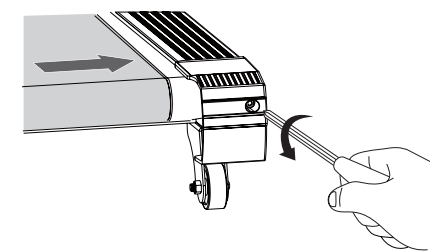
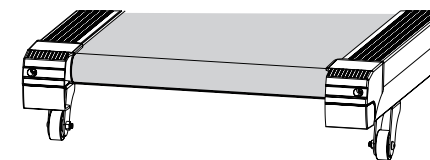
При центровке бегового полотна не запускайте его на скорости более 0.8 км/ч. Удостоверьтесь, что пальцы, волосы, полы одежды или другие предметы не касаются движущихся деталей.

Если беговое полотно сместилось из центра

Через какое-то время использования, беговое полотно может сместиться из центра. Прежде всего попробуйте запустить дорожку и беговое полотно может автоматически вернуться в центр. Если беговое полотно автоматически не вернулось в центральное местоположение, вы можете отрегулировать его расположение с помощью затягивания болтов как показано на рисунках справа. Если беговое полотно сдвинулось вправо, необходимо затянуть винт справа бегового полотна и ослабить винт слева. Если полотно сдвинулось влево, то необходимо затянуть винт слева и ослабить винт справа бегового полотна.

Отрегулируйте болты как показано на схеме. После регулировки с двух сторон, убедитесь, что болты с двух сторон затянуты с одинаковой силой. Рекомендуется регулировать полотно только на пол оборота до тех пор, пока полотно не сместится в нужное положение. Избегайте перетягивания полотна, так как это может его повредить.

После регулировки установите максимальную скорость и убедитесь, что беговое полотно более не смещается.



ВНИМАНИЕ!!

Не перетягивайте регулировочные болты при центровке, это может вызвать преждевременную порчу роллеров.

Натяжение бегового полотна

Когда вы встаете на беговое полотно и ощущаете его пробуксовку при проходе через ведущие валы, беговое полотно следует натянуть. В большинстве случаев беговое полотно в процессе эксплуатации растягивается, что вызывает проскальзывание и постоянное смещение вправо или влево. Натяжение бегового полотна является обычной регулировочной операцией.

Для устранения этой неполадки следует повернуть задние шестигранные болты на $\frac{1}{4}$ оборота по часовой стрелке. Далее необходимо проверить беговое полотно на проскальзывание.

Если необходимо повторите, но не поворачивайте болты больше, чем на $\frac{1}{4}$ оборота за один раз.

ВНИМАНИЕ!!

Для того, чтобы продлить срок службы беговой дорожки, рекомендуется выключать её на 10 минут после двухчасовой тренировки.

Если беговое полотно слишком ослаблено или натянуто, то дорожка может выйти из строя.

ОБСЛУЖИВАНИЕ ТРЕНАЖЕРА

Чистота Вашей беговой дорожки и правильное управление сведут количество проблем по её обслуживанию к минимуму. Поэтому мы рекомендуем Вам придерживаться следующих правил обслуживания.

1. Выключите дорожку с помощью переключателя on/off, аккуратно выдерните провод питания из розетки.
2. Протрите беговое полотно, деку, крышку моторного отсека и консоль влажной тряпкой. Не используйте чистящие растворы, так как они могут нанести вред тренажеру.
3. Осмотрите провод питания. Если провод питания поврежден, необходимо связаться со службой сервисного обслуживания.
4. Убедитесь, что провод питания не находится под дорожкой или в любом другом месте, где он может быть сдавлен или поврежден. Проверьте положение и степень натяжения бегового полотна. Неровное расположение бегового полотна может привести к повреждению дорожки.

СМАЗКА БЕГОВОГО ПОЛОТНА

1. Беговое полотно необходимо смазывать каждые 300 км. Тренажер издаст три звуковых сигнала и на экране появится надпись «Напоминание о смазке бегового полотна». Это означает, что Вам необходимо произвести смазку бегового полотна согласно инструкции.
2. После произведения смазки тренажера, в режиме ожидания нажмите кнопку «СТОП» и удерживайте ее 3 секунды. Таким образом вы снимите информационную надпись.

РЕКОМЕНДАЦИИ ПО СМАЗКЕ БЕГОВОГО ПОЛОТНА

Пользователям, которые тренируются на беговой дорожке меньше 3 часов в неделю, необходимо смазывать беговое полотно раз в 6 месяцев.

Пользователям, которые тренируются на беговой дорожке от 3 до 5 часов в неделю, необходимо смазывать беговое полотно раз в 3 месяца.





Пользователям, которые тренируются на беговой дорожке больше 5 часов в неделю, необходимо смазывать беговое полотно раз в 2 месяца.



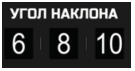



Проверить необходимость смазки можно подняв одну сторону бегового полотна и проведя рукой по центральной части деки. Если дека гладкая, «скользит», смазка не требуется. Если поверхность сухая, шероховатая необходимо нанести силиконовую смазку 30-40мл.





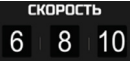

1. Выключите тренажер с помощью переключателя on/off , затем аккуратно выдерните из розетки провод питания.
2. Протрите всю поверхность деки чистой гладкой тканью для удаления пыли и других загрязнений.
3. Поднимите одну сторону бегового полотна и нанесите на центральную часть деки смазку.
4. Включите беговую дорожку на минимальной скорости от 3 до 5 мин, смазка равномерно распределится по всей поверхности деки.

РУКОВОДСТВО ПО ЭКСПЛУАТАЦИИ



	<p>Крепление для планшета или смартфона</p>
	<p>TFT цветной экран</p>
	<p>«КАЛОРИИ/УГОЛ НАКЛОНА»: Для подсчета затраченные калорий во время тренировки. Отсчет начинается от 0 до 999. Когда затраченные калории превышают 999, отсчет начинается заново с 0. При обратном отсчете калории будут считаться от выбранных вами до 0. После того, как показатель достигнет 0, тренажер аккуратно остановится и перейдет в спящий режим. Также можно выбрать угол наклона 0-15%. Если угол наклона не выбран, консоль переходит в окно настройки калорий через 30 секунд.</p>
	<p>«ВРЕМЯ»: Отображается ваше время тренировки</p>

	<p>«ДИСТАНЦИЯ»: отображается дистанция бега</p>
	<p>«СКОРОСТЬ/ПУЛЬС»: обычно отображается текущая скорость 0.8-20.0 км/ч. Если подержать датчик пульса в течение нескольких секунд, то на экране отобразится ваш пульс 50-200 ударов/мин. (показания пульса представлены для ознакомления, и не могут использоваться в медицинских целях).</p>
	<p>«УГОЛ НАКЛОНА»: 6 8 10 : сочетание клавиш для выбора угла наклона</p>
	<p>«КЛАВИШИ РЕГУЛИРОВКИ УГЛА НАКЛОНА»: Во время работы тренажера зажмите одну из кнопок для регулировки угла наклона (изменение на 1 угол при каждом нажатии). Если нажимать кнопку через 0,5 секунды, то угол наклона будет постоянно подниматься или опускаться.</p>
<p>РЕЖИМ</p>	<p>Нажмите «РЕЖИМ» в течение нескольких секунд для выбора 5 следующих режимов: 15:00 (режим отсчета времени назад), 1.00 (режим отсчета дистанции назад), 50.0 (режим отсчета калорий назад), «режим соревнований» и 0:00 (ручной режим)</p>
	<p>«ПУСК/ПАУЗА»: для полной остановки или перезапуска музыки, или видео</p>
	<p>Для выбора 3 дополнительных опций в следующей последовательности: спящий режим, аудио режим и видео режим.</p>
<p>СТАРТ</p>	<p>После завершения подготовки к тренировке, вставьте ключ безопасности в специальное отверстие, прикрепите его к одежде и нажмите «СТАРТ», чтобы начать тренировку.</p>

	<p>«КЛЮЧ БЕЗОПАСНОСТИ»</p>
<p>СТОП</p>	<p>«СТОП»: Для остановки тренировки</p>
 <p>MP3</p>	<p>«MP3»: для проигрывания музыки. Можно прослушивать музыку со смартфона или другого устройства с помощью стандартного кабеля.</p>
	<p>Нажмите на данную кнопку в течение нескольких секунд для того, чтобы уменьшить громкость как в режиме музыки, так и в режиме видео. Если быстро нажмете на клавишу, то вернетесь к предыдущей мелодии или видео.</p>
	<p>Нажмите на данную кнопку в течение нескольких секунд для того, чтобы увеличить громкость как в режиме музыки, так и в режиме видео. Если быстро нажмете на клавишу, то переключитесь на следующую мелодию или видео.</p>
<p>ПРОГРАММЫ</p>	<p>Нажмите «ПРОГРАММЫ», и на экране отобразятся P1-P2.....P24 - U1...U3 - HP1 - HP2 - FAT в следующей последовательности: P1-P24 – действующие программы; U1-U3 – пользовательские программы; HP1-HP2 – программа ЧСС; FAT – программа измерения массы тела.</p>
	<p>«СКОРОСТЬ»: 6 8 10 : сочетание клавиш для быстрого выбора скорости</p>
	<p>Клавиши регулировки СКОРОСТИ. Во время работы беговой дорожки можно регулировать скорость с помощью данных клавиш. При каждом нажатии изменение происходит на 0,1 км/ч. Если нажать и удерживать клавишу дольше, чем на 0,5 секунды, то скорость будет постоянно увеличиваться или уменьшаться в зависимости от выбранной клавиши.</p>

БЫСТРЫЕ КЛАВИШИ

- 1) Вставьте ключ безопасности в специальное отверстие.
- 2) Нажмите **СТАРТ** и тренажер начнет работать со скоростью 0,8 км/ч после обратного отсчета от 3 до 1, издавая звук, похожий на «бип»

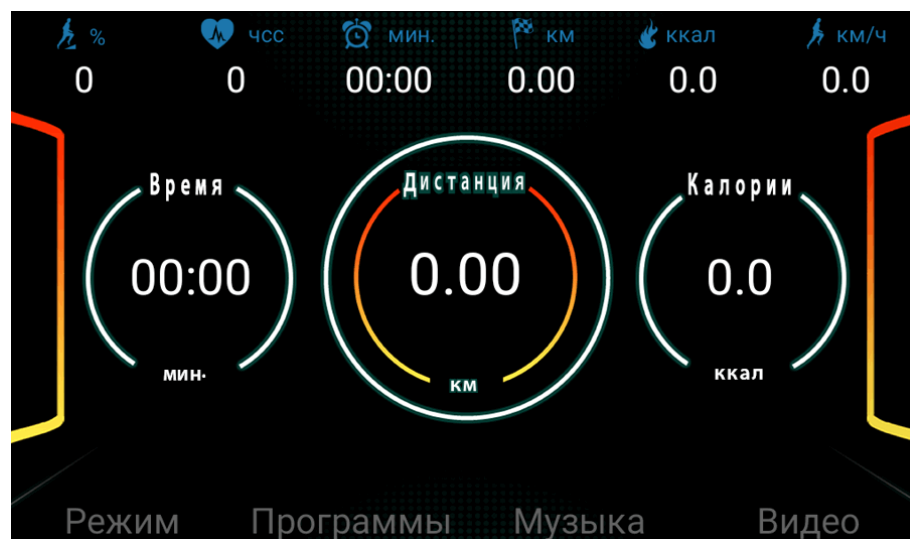
ОСНОВНОЙ ИНТЕРФЕЙС





Всего четыре опции на основном интерфейсе: режим, программа, музыка и видео.

В **РЕЖИМ** входят 3 вида: режим отсчета назад, режим соревнования и ручной режим.

- 3) Вы можете регулировать скорость и угол наклона с помощью **«СКОРОСТЬ+»** и **«УГОЛ НАКЛОНА+»** на свое усмотрение.

В **ПРОГРАММУ** входят: **24** предустановленные программы, **3** пользовательские программы, **2** программы **ЧСС** и **1** программа измерения индекса массы тела.



	Угол наклона
	Обхватите датчик пульса двумя руками в течение нескольких секунд и вы увидите Ваш текущий пульс от 50 до 200 ударов/мин (только для ознакомления, не может использоваться в медицинских целях)
	Время
	Дистанция

	Калории		Время /отсчет времени назад
	Скорость		Дистанция /отсчет дистанции назад
	Шаги подсчитываются только во время тренировки		
	Bluetooth		Калории /отсчет калорий назад

Описание функций: Нажмите РЕЖИМ и удержите в течение нескольких секунд для того, чтобы выбрать один из режимов: “15:00”, “1.00”, “50.0”, “режим соревнований”, “0:00” (15:00 – режим отсчета времени назад, 1.00 – режим отсчета дистанции назад, 50.0 – режим отсчета калорий назад, 0:00 – ручной режим). После выбора режима настройте данные с помощью клавиш «**СКОРОСТЬ+>**» или «**УГОЛ НАКЛОНА+>**». После завершения установок, нажмите **СТАРТ** и тренажер начнет тренировку.

	Отображается время тренировки от 0:00 до 18:00 часов. После того, как время достигнет 18:00, отсчет начнется заново с 0. При этом беговая дорожка продолжит работать, не останавливаясь. При обратном отсчете время отображается от 15:00 до 0:00. После того, как отсчет дойдет до 0:00, беговая дорожка остановится, система автоматически отобразит счет и перейдет в спящий режим.
	Диапазон: 0.00-99.9. После того, как дистанция достигнет 99.9, отсчет начнется заново с 0.00. При обратном отсчете дистанция начнет уменьшаться от 1.00 до 0.00. Система автоматически отобразит счет и перейдет в спящий режим.
	Диапазон: 0-999. После того, как калории достигнут 999, отсчет начнется заново с 0. При обратном отсчете калории будут уменьшаться от 50.0 до 0. Система автоматически отобразит счет и перейдет в спящий режим.

Ручной режим : Нажмите СТАРТ и тренажер начнет работать со скоростью 0,8 км/ч, во всех остальных окнах дисплея начнется отсчет от 0. Для регулировки скорости и угла наклона нажмите «СКОРОСТЬ+» и «УГОЛ НАКЛОНА+» соответственно.

Режимы отсчета назад:

Режим отсчета **времени** назад - Нажмите РЕЖИМ для того, чтобы войти в режим отсчета времени назад и «15» (время по умолчанию) замигает на экране. Нажмите на клавишу «УГОЛ НАКЛОНА+» или «СКОРОСТЬ+» для изменения времени от 5:00 до 99:00.

Режим отсчета **дистанции** назад:

Нажмите «РЕЖИМ» для того, чтобы войти в режим отсчета времени назад и «1.00» (дистанция по умолчанию) замигает на экране.

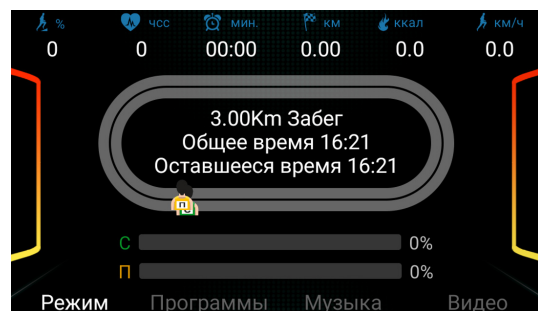
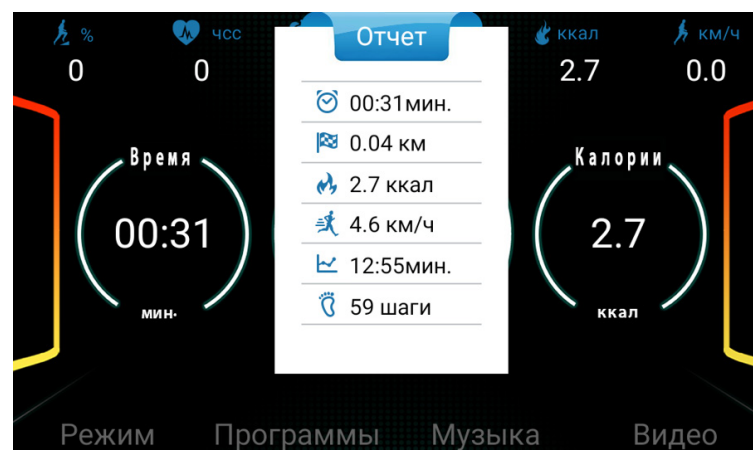
Нажмите на клавишу «УГОЛ НАКЛОНА+» или «СКОРОСТЬ+» для изменения дистанции от 0.5 до 99.9

Режим отсчета **калорий** назад:

Нажмите «РЕЖИМ» для того, чтобы войти в режим отсчета калорий назад и «50.0» (калории по умолчанию) замигает на экране.

Нажмите на клавишу «УГОЛ НАКЛОНА+» или «СКОРОСТЬ+» для изменения калорий от 10 до 999.0

После завершения тренировки система автоматически отобразит всю необходимую информацию.



Режим соревнования

Нажмите «РЕЖИМ» и удержите в течение нескольких секунд для того, чтобы войти в режим соревнования. Всего 6 дистанций: 3.0 км, 5.0 км, 10.0 км, 15.0 км, 21.1 км, 42.19 км.

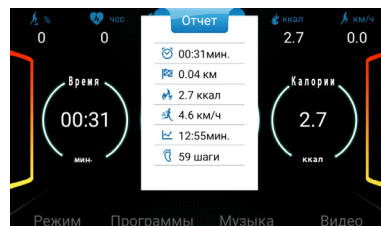


С – система / П - пользователь. Для **системы** отображается дистанция в процентах. Скорость системы по умолчанию 9 км/ч. Вы можете отрегулировать скорость с помощью изменения времени соревнования. Для **пользователя** отображается дистанция в процентах.

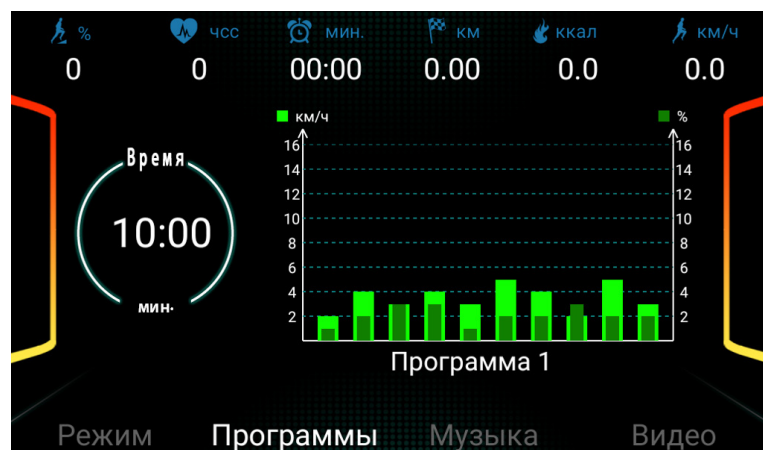
Нажмите **«РЕЖИМ»**, выберите любую дистанцию соревнований и нажмите на **«УГОЛ НАКЛОНА+»** или **«СКОРОСТЬ+»** для того, чтобы изменить время соревнований.

Нажмите **«СТАРТ»**, чтобы начать тренировку.

После завершения тренировки система автоматически оценит ваши результаты.

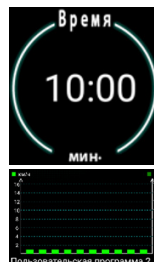


Дистанция соревнования	Время по умолчанию
3 км	00:18:00
5 км	00:30:00
10 км	01:00:00
15 км	01:30:00
21.10 км	02:06:35
42.19 км	04:13:10



Предустановленные программы

Нажмите **«ПРОГРАММЫ»** для того, чтобы выбрать одну из программ 1-24, U1-U2-U3, HP1-HP2, FAT (измерение индекса массы тела) соответственно. Всего 30 программ.



Программа изменения времени: время по умолчанию 10 минут. Нажмите на клавишу **«УГОЛ НАКЛОНА+»** или **«СКОРОСТЬ+»** для изменения времени от **5** до **99**

Колонка программы: каждая программа разделена на 10 этапов.

- Нажмите **ПРОГРАММЫ**, и на экране появится график колонок **«Программа 1-24»**.
- Выберите любую программу, время по умолчанию **10:00**. Нажмите на клавишу **«УГОЛ НАКЛОНА+»** или **«СКОРОСТЬ+»** для регулировки времени.
- Нажмите **«СТАРТ»** для начала тренировки. Нажмите **«УГОЛ НАКЛОНА+»** или **«СКОРОСТЬ+»** для регулировки угла наклона или скорости во время тренировки на каждом сегменте.
- После завершения предыдущего сегмента, система перейдет на следующий этап, а скорость и угол наклона изменятся согласно системе.
- После завершения каждой программы система показывает счет.

Описание программ

Каждая программа разделена на 10 сегментов, и на каждом этапе есть собственная скорость и угол наклона.

Программа \ Сегмент		Установленное время / 10 = время каждой тренировки									
		1	2	3	4	5	6	7	8	9	10
P1	СКОРОСТЬ	2	4	3	4	3	5	4	2	5	3
	УГОЛ НАКЛОНА	1	2	3	3	1	2	2	3	2	2
P2	СКОРОСТЬ	2	5	4	6	4	6	4	2	4	2
	УГОЛ НАКЛОНА	1	2	3	3	2	2	3	4	2	2
P3	СКОРОСТЬ	2	5	4	5	4	5	4	2	3	2
	УГОЛ НАКЛОНА	1	2	2	3	1	2	2	2	2	1
P4	СКОРОСТЬ	3	6	7	5	8	5	9	6	4	3
	УГОЛ НАКЛОНА	2	2	3	3	2	2	4	6	2	2
P5	СКОРОСТЬ	3	6	7	5	8	6	7	6	4	3
	УГОЛ НАКЛОНА	1	2	4	3	2	2	4	5	2	1
P6	СКОРОСТЬ	2	8	6	4	5	9	7	5	4	3
	УГОЛ НАКЛОНА	2	2	6	2	3	4	2	2	2	1
P7	СКОРОСТЬ	2	6	7	4	4	7	4	2	4	2
	УГОЛ НАКЛОНА	4	5	6	6	9	9	10	12	6	3
P8	СКОРОСТЬ	2	4	6	8	7	8	6	2	3	2
	УГОЛ НАКЛОНА	3	5	4	4	3	4	4	3	3	2
P9	СКОРОСТЬ	2	4	5	5	6	5	6	3	3	2
	УГОЛ НАКЛОНА	3	5	3	4	2	3	4	2	3	2
P10	СКОРОСТЬ	2	3	5	3	3	5	3	6	3	3
	УГОЛ НАКЛОНА	4	4	3	6	7	8	8	6	3	3
P11	СКОРОСТЬ	2	5	8	10	6	9	5	3	2	2
	УГОЛ НАКЛОНА	1	3	5	8	10	7	6	3	2	3
P12	СКОРОСТЬ	2	5	5	4	4	6	4	2	3	4
	УГОЛ НАКЛОНА	3	5	6	7	12	9	11	11	6	3

Программа \ Сегмент		Установленное время / 10 = время каждой тренировки									
		1	2	3	4	5	6	7	8	9	10
P13	СКОРОСТЬ	2	7	4	7	8	9	4	5	3	2
	УГОЛ НАКЛОНА	5	6	6	4	6	5	8	9	4	2
P14	СКОРОСТЬ	2	6	5	4	8	6	5	2	3	3
	УГОЛ НАКЛОНА	5	6	5	8	4	5	5	10	6	3
P15	СКОРОСТЬ	2	6	5	4	8	7	5	3	3	2
	УГОЛ НАКЛОНА	3	4	5	6	3	5	5	6	4	3
P16	СКОРОСТЬ	2	5	7	5	8	6	5	2	4	2
	УГОЛ НАКЛОНА	1	5	6	8	12	9	10	9	5	3
P17	СКОРОСТЬ	2	5	6	7	8	9	10	5	3	4
	УГОЛ НАКЛОНА	3	5	6	8	6	5	8	7	5	3
P18	СКОРОСТЬ	2	3	5	6	8	6	9	6	5	2
	УГОЛ НАКЛОНА	5	7	5	8	6	5	9	10	6	2
P19	СКОРОСТЬ	3	7	6	5	9	7	6	3	5	2
	УГОЛ НАКЛОНА	3	5	6	8	5	6	5	12	8	3
P20	СКОРОСТЬ	3	7	9	10	11	12	10	8	5	2
	УГОЛ НАКЛОНА	2	5	6	7	6	5	8	6	3	2
P21	СКОРОСТЬ	3	6	8	7	9	10	5	8	3	2
	УГОЛ НАКЛОНА	3	6	8	9	9	6	8	10	6	3
P22	СКОРОСТЬ	3	5	8	6	9	10	8	12	6	3
	УГОЛ НАКЛОНА	2	6	8	10	12	10	12	8	5	2
P23	СКОРОСТЬ	3	5	9	11	12	8	6	5	3	2
	УГОЛ НАКЛОНА	2	6	8	10	9	7	8	10	6	3
P24	СКОРОСТЬ	3	8	10	11	12	10	10	8	5	3
	УГОЛ НАКЛОНА	3	6	8	9	10	12	9	6	3	2

Пользовательские программы

Всего 3 пользовательские программы: пользователь 1, пользователь 2, пользователь 3.

- Нажмите **ПРОГРАММЫ** и зажмите до тех пор, пока на экране не появится пользователь 1.
- Нажмите **УГОЛ НАКЛОНА** или **СКОРОСТЬ** для регулировки времени тренировки.
- Нажмите **РЕЖИМ** для установки следующей информации о тренировке: время, скорость, угол наклона. Нажмите **УГОЛ НАКЛОНА** или **СКОРОСТЬ** для регулировки времени тренировки, скорости и угла наклона для первого сегмента. Нажмите **РЕЖИМ** для следующего этапа. Повторите вышеперечисленные шаги для того, чтобы установить данные для оставшихся **8 сегментов**. После завершения настроек, вся информация сохранится. Сбросить все настройки можно после переустановки.
- После установки информации, пожалуйста, нажмите **СТАРТ**, чтобы начать тренировку.

Отображаемый
диапазон
информации

Название	Сокращение	Исходная информация	Диапазон	Отображаемый диапазон
Время (мин: сек)	0:00	30:00:00	5:00-99:00	0:00-99:59
Угол наклона (шаг)	0	0	0-15	0-15
Скорость (км/ч)	0.0	0.8	0.8-20	0.8-20
Дистанция (км)	0	1.0	0.50-99.9	0.00-99.9
ЧСС (время/мин)	P	N/A	N/A	50-200
Калории (К)	0	50	10.0-999	0.0-999

Пульсозависимые программы

Нажмите **РЕЖИМ** и удерживайте до тех пор, пока не появятся надписи: «Пульсозависимая программа 1» или «Пульсозависимая программа 2».

Описание пульсозависимых программ

- Каждая пульсозависимая программа разделена на 10 сегментов.
- В режиме ожидания нажмите **ПРОГРАММЫ** и удержите до тех пор, пока не появятся:
«Пульсозависимая программа 1» или «Пульсозависимая программа 2».

- Нажмите **РЕЖИМ** для того, чтобы изменить возраст с помощью клавиш «**УГОЛ НАКЛОНА+-**» или «**СКОРОСТЬ+-**». После этого, система рассчитает ваш целевой пульс. Вы можете изменить его по собственному желанию.
- После выбора целевого пульса подтвердите время тренировки.
- Нажмите **СТАРТ** для начала тренировки.
- Изменить «**УГОЛ НАКЛОНА+-**» или «**СКОРОСТЬ+-**» нельзя, так как система сама отрегулирует скорость и угол наклона, согласно установленному целевому пульсу в течение всей тренировки.

Примечание: нажмите **СТАРТ**, который находится над режимами Пульсозависимая программа 1 или Пульсозависимая программа 2 для того, чтобы тренажер работал согласно настройкам данных по умолчанию.

Первая минута программы **ЧСС** предназначена для разогрева, вы можете отрегулировать скорость и угол наклона согласно инструкции. Система начнет автоматически ускоряться на **0,5** км каждый раз после первой минуты согласно Вашему целевому пульсу. После того, как текущая скорость превысит **10** км/ч в Пульсозависимой программе 1 или **12** км/ч в Пульсозависимой программе 2, а Ваш пульс все еще будет меньше, чем целевой пульс, то система начнет постепенно сама увеличивать угол наклона до тех пор, пока Ваш пульс не приблизится к целевому значению. Если через **30** секунд система не поймает сигнал пульса, то скорость начнет уменьшаться на **0,5** км/ч и угол наклона начнет уменьшаться на **1** уровень каждые **10** секунд до тех пор, пока не упадет до минимальных показателей.

Примечание: для пользования Пульсозависимыми программами, наденьте кардиопояс

ПЯТЬ ДИАПАЗОНОВ ЧСС

Перед интенсивной тренировкой, пожалуйста, проконсультируйтесь с врачом.

- Здоровый диапазон ЧСС: 50%-60% от максимально допустимой ЧСС. Подходит для большинства новичков. Такой диапазон помогает потерять вес, снизить кровяное давление и холестерин.
- Диапазон температуры: 60%-70% от максимально допустимой ЧСС. Подходит для потери веса и сжигания калорий.
- Диапазон аэробики: 70%-80 от максимально допустимой ЧСС. Хорошо подходит для сердца и легких.
- Анаэробный пороговый диапазон: 80%-90% от максимально допустимой ЧСС. Очень интенсивная тренировка, подходит для продвинутых пользователей.
- Предельный диапазон: 90%-100% от максимально допустимой ЧСС. Является ограничительным для пользователей, который нельзя использовать на протяжении долгого времени, иначе можно навредить здоровью.

Мы предлагаем вам использовать разные диапазоны ЧСС во время тренировки для получения лучшего результата.

Пульсозависимая программа 1	
Время тренировки	10:00
Возраст	30
Целевой пульс	114
Максимальная скорость	10.0

Таблица с параметрами ЧСС (только для ознакомления)

Возраст	Ударов в минуту			Возраст	Ударов в минуту			Возраст	Ударов в минуту		
	Высокий	Оптимальный	Низкий		Высокий	Оптимальный	Низкий		Высокий	Оптимальный	Низкий
15	195	123	123	37	174	110	110	59	153	97	97
16	194	122	122	38	173	109	109	60	152	96	96
17	193	122	122	39	172	109	109	61	151	95	95
18	192	121	121	40	171	108	108	62	150	95	95
19	191	121	121	41	170	107	107	63	149	94	94
20	190	120	120	42	169	107	107	64	148	94	94
21	189	119	119	43	168	106	106	65	147	93	93
22	188	119	119	44	167	106	106	66	146	92	92
23	187	118	118	45	166	105	105	67	145	92	92
24	186	118	118	46	165	104	104	68	144	91	91
25	185	117	117	47	164	103	103	69	143	91	91
26	184	116	116	48	163	103	103	70	143	90	90
27	183	116	116	49	162	103	103	71	142	90	89
28	182	115	115	50	162	102	102	72	141	90	89
29	181	115	115	51	161	101	101	73	140	90	88
30	181	114	114	52	160	101	101	74	139	90	88
31	180	113	113	53	159	100	100	75	138	90	87
32	179	113	113	54	158	100	100	76	137	90	86
33	178	112	112	55	157	99	99	77	136	90	86
34	177	112	112	56	156	98	98	78	135	90	85
35	176	111	111	57	155	98	98	79	134	90	85
36	175	110	110	58	154	97	97	80	133	90	84

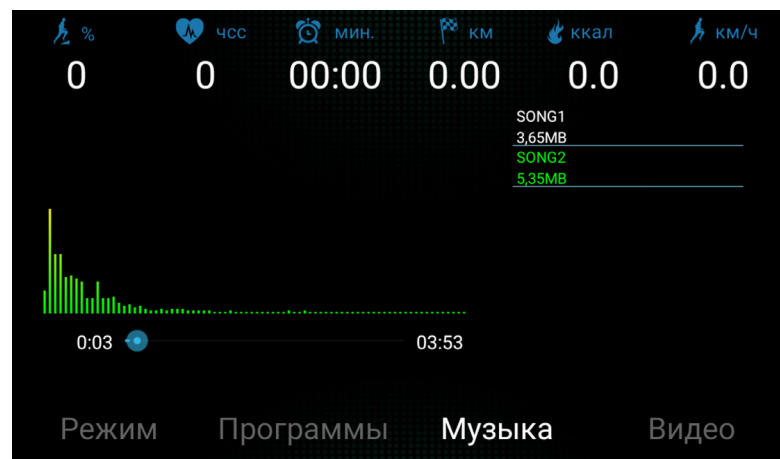
Измерение индекса массы тела

Пол	мужской
Возраст	25
Рост	170
Вес	65
ИМТ	---

1. Нажмите на «ПРОГРАММА», чтобы войти в режим ИМТ. Клавишами «СКОРОСТЬ+» установите ваш пол, возраст, рост и вес, подтверждая установленные параметры клавишей «РЕЖИМ». Обхватите датчик пульса двумя руками и удерживайте 8 секунд и более. На последней строчке появится результат ИМТ (индекс массы тела).

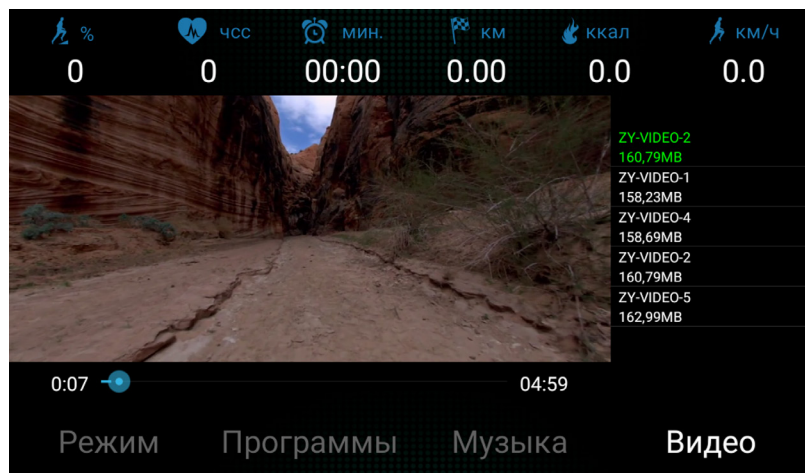
2. Самый лучший индекс массы тела 20-25. Если индекс меньше 19, то телосложение немного худое. Если индекс между 25 и 29, то телосложение немного полное. Если индекс массы тела больше 30, то телосложение слишком полное. (данная информация представлена только для ознакомления и не может использоваться в медицинских целях).

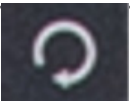


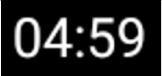
Музыка



Описание обозначений	
	Нажмите на кнопку для изменения режима музыки и видео.
	Зеленый цвет показывает название проигрывающейся композиции и ее размер. Белый цвет показывает название остальных композиций и их размер.
	Показывает момент времени проигрывающейся композиции.
	Показывает общее время композиции.

Видео



Описание обозначений	
	Нажмите на кнопку для изменения режима музыки и видео.
	Зеленый цвет показывает название проигрывающего видео и его размер. Белый цвет показывает название остальных композиций и их размер.
	Показывает момент времени проигрывающего видео.
	Показывает общее время видео.

Ключ безопасности

Вытащите ключ безопасности и тренажер остановится. Появится звуковой сигнал. До тех пор, пока вы не вставите ключ безопасности обратно, вы не сможете управлять тренажером, за исключением его выключения.

Энергосберегающий режим

Если оставить тренажер на 10 минут, то система перейдет в энергосберегающий режим и монитор погаснет. Вы можете выйти из данного режима, нажав на любую кнопку.

Энергосберегающий режим

По окончании тренировки рекомендуется выключать тренажер

Возможные неисправности и способы их устранения

В случае неисправности тренажера или каких-либо сбоев в работе, на экране выветиться сообщение, в котором будет содержаться информация о неисправности и способах устранения. Если самостоятельно устранить проблему не удалось, то необходимо обратиться в сервисный центр.

Функция напоминания о смазке бегового полотна

Напоминание о смазке бегового полотна

Беговое полотно необходимо смазывать каждые 300 км. Пожалуйста, смажьте беговое полотно

Для удаления напоминания о смазке бегового полотна нажмите СТОП и удерживайте в течение 3 секунд

Беговая дорожка оснащена дополнительной функцией по своевременной смазке бегового полотна. Через каждые 300 км, необходимо смазывать беговую дорожку.

Отчет обслуживания беговой дорожки

Период ТО:	300км
Дистанция до следующего ТО осталось:	300.080км
Общая дистанция:	300.080км

После удаления сообщения о необходимости смазки бегового полотна на экране отобразится «Отчет обслуживания беговой дорожки». Нажмите на СТАРТ, и беговая дорожка перейдет в режим ожидания

ОБЗОР ТРЕНИРОВОК

Как часто? (Периодичность тренировок)

Американская сердечная ассоциация (American Heart Association) для поддержания здоровья сердечно-сосудистой системы рекомендует тренироваться 3-4 раза в неделю. Если у вас также есть другие цели, такие как снижение веса и повышение физической подготовки, необходимо увеличить интенсивность, продолжительность тренировок и/или тренироваться чаще. Неважно, с какой частотой Вы проводите тренировки, помните, что вашей конечной целью должно быть превращение тренировок в привычку и строгое соблюдение выбранного режима. Успех многих тренирующихся обеспечен тем, что они смогли отвести для тренировок специальное время в течение своего дня. Не имеет значения, тренируетесь ли Вы с утра перед завтраком, во время перерыва на обед или во время просмотра вечерних новостей. Самое важное это то, что правильно определенное время поможет Вам тренироваться по расписанию, когда Вас никто и ничто не будет отвлекать. Чтобы Ваша фитнес-программа была успешной, Вы должны сделать ее одним из приоритетов в Вашей жизни.

Как долго? (Продолжительность тренировок)

Для обеспечения эффективности аэробных тренировок мы рекомендуем поддерживать продолжительность тренировок в интервале от 24 до 60 мин. Длительность тренировок необходимо постепенно увеличивать. Если в последнее время Вы не вели активный образ жизни, то, возможно, хорошей идеей будет начать с тренировок длительностью 5 мин: вашему телу потребуется время, чтобы привыкнуть к новому виду физической активности. Если вашей целью является потеря веса, то наиболее эффективными для Вас будут более длительные по продолжительности и менее напряженные по интенсивности тренировки. Для достижения наилучших результатов в снижении веса, рекомендуемая длительность тренировки - 48 мин. и более.

Как сильно? (Интенсивность тренировок)

Интенсивность тренировок определяется Вашими целями. Если вы используете тренажер для подготовки к бегу на дистанцию, то, возможно, Вы захотите тренироваться более интенсивно, чем в случае, если Вашей целью является простое поддержание спортивной формы. Независимо от Ваших долгосрочных целей, всегда начинайте тренировки с занятий низкой интенсивности. Эффективные аэробные тренировки не должны быть болезненными! Существует два способа оценки интенсивности Вашей тренировки. Первый подразумевает измерение частоты пульса (с помощью датчиков пульса на поручнях консоли, либо с помощью беспроводного датчика пульса), второй предполагает самостоятельную оценку степени ощущаемого Вами физического напряжения (это проще, чем кажется!).

Ощущаемое физическое напряжение

Простым способом определить интенсивность тренировки является оценка ощущаемого Вами физического напряжения. Если во время тренировки вы дышите так прерывисто, что не можете поддерживать разговор, это означает, что Вы тренируетесь слишком интенсивно. Полезным правилом будет всегда тренироваться до усталости, но не до истощения. Если Ваше дыхание стало прерывистым, то это сигнал того, что пора снизить интенсивность тренировки. Всегда внимательно относитесь к прерывистому дыханию - это сигнал физического перенапряжения.

Частота пульса

Положите ладони на датчики пульса или наденьте кардио-пояс. Чтобы сигнал пульса отображался корректно, обе ладони должны прикасаться к датчикам пульса. Для получения данных о частоте пульса необходимо пять последовательных ударов сердца (примерно 15-20 секунд). При измерении частоты

пульса важно не слишком сильно сжимать поручни. Сильное сжатие поручней может привести к повышению кровяного давления. Если Вы будете держаться за поручни с датчиками пульса непостоянно, то на экране могут появляться некорректные значения частоты пульса. Следите за чистотой датчиков пульса. Их загрязнение может привести к нарушению контакта и ухудшению приема сигнала датчиком.

Таблица рекомендуемой частоты пульса

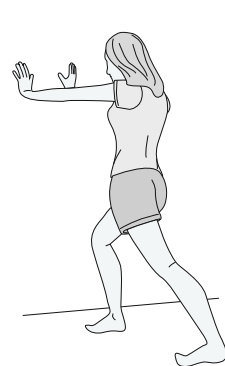
Таблица рекомендуемой частоты пульса содержит информацию о частоте пульса, желательной для достижения наилучшего эффекта от тренировок. Значение рекомендуемой частоты пульса представлены в процентах от максимальной частоты ударов сердца в минуту. Значения таблицы различаются в зависимости от возраста тренирующегося и целей его тренировки. Американская сердечная ассоциация во время тренировок рекомендует поддерживать частоту пульса на уровне 60-70% от максимальной частоты пульса для Вашего возраста. Для начинающего больше подходит частота пульса 60% , для продолжающих, более опытных тренирующихся – в пределах 70-75%.

Пример для сорока двух летнего пользователя: Найдите Ваш возраст в крайнем левом столбике таблицы (округляется до сорока лет), затем, двигаясь по строчке вправо, выберите желаемый режим тренировки (Fat Burn – «сжигание жира», Max Burn – «Максимальное сжигание» или Aerobic – «аэробная тренировка»). Таким образом, минимальная рекомендуемая частота пульса во время тренировки для Вас составит 115 ударов в мин., а максимальная – 145 ударов в мин.

Растяжка

Перед тренировкой на беговой дорожке лучше всего сделать несколько простых упражнений на растяжку. Растяжка перед

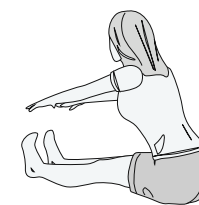
тренировкой подготовит Ваши связки и мышцы к нагрузке, снизит риск травм и болевых ощущений после нагрузки. Проведите приведенные на иллюстрациях ниже три упражнения на растяжку, плавно заканчивая одно и начиная другое. Не подпрыгивайте во время упражнений и не растягивайтесь до болезненных ощущений.



Растяжка
икроножных мышц



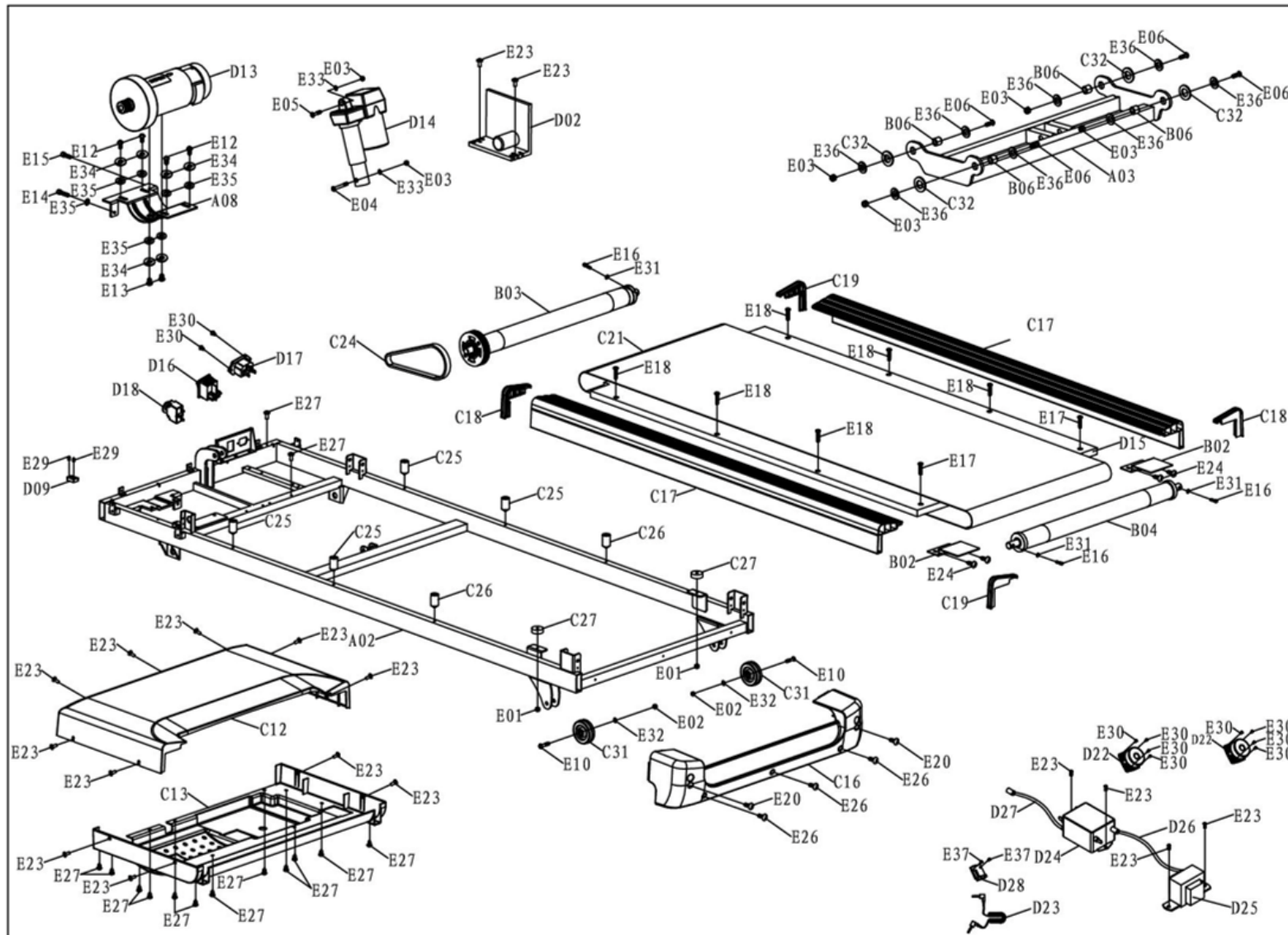
Растяжка
четырёхглавых мышц



Растяжка
одколенных сухожилий и
мышц поясничного отдела

СПЕЦИФИКАЦИЯ

СХЕМА КОМПЛЕКТУЮЩИХ ЧАСТЕЙ



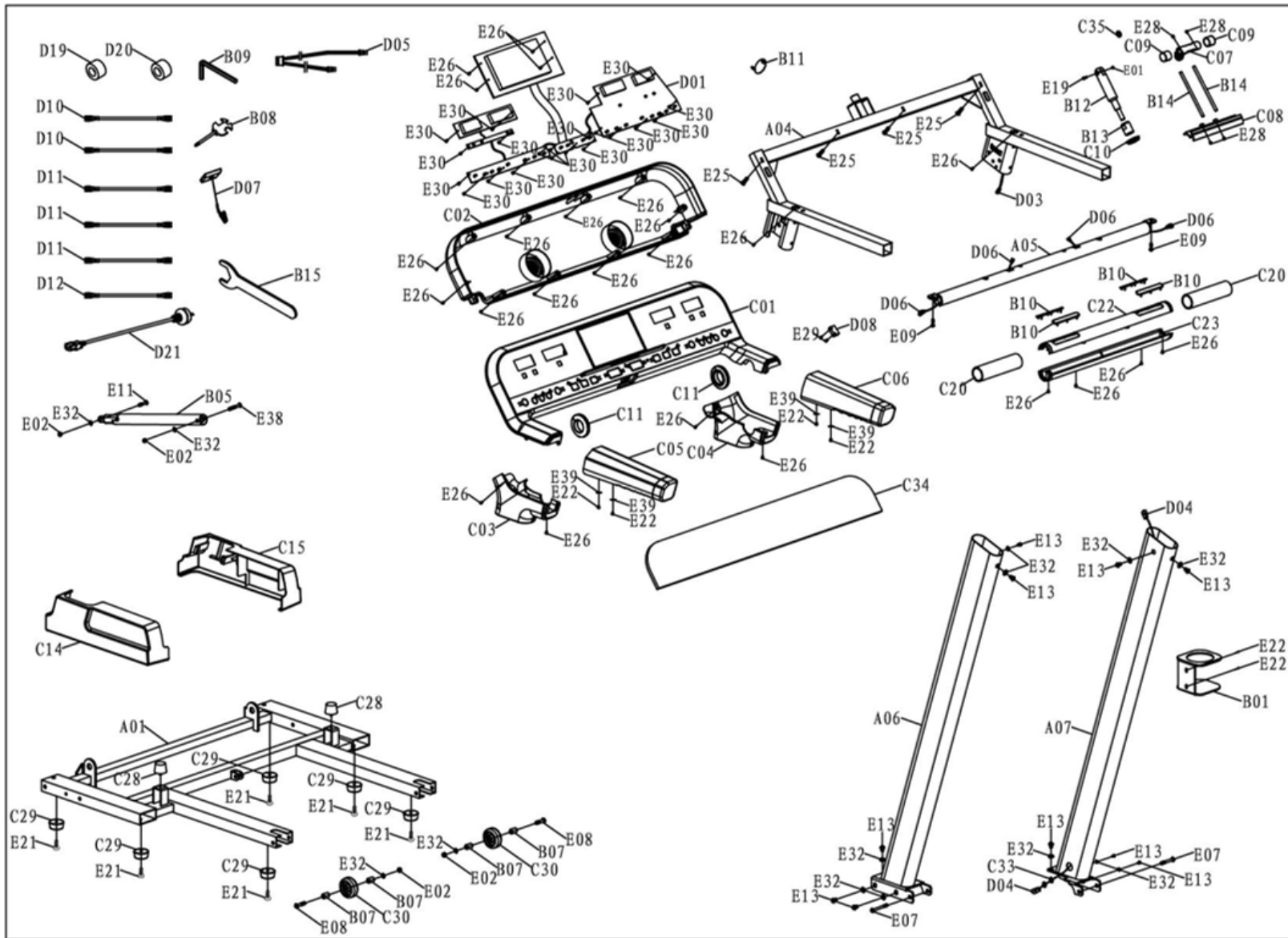


ТАБЛИЦА КОМПЛЕКТУЮЩИХ ЧАСТЕЙ

№	Название	Описание	Кол-во
A01	Нижняя рама		1
A02	Основная рама		1
A03	Угловая рама		1
A04	Рама монитора		1
A05	Рама пульса неподвижного поручня		1
A06	Левая вертикальная опора		1
A07	Правая вертикальная опора		1
A08	Опора мотора		1
B01	Крепление для бутылки		1
B02	Z-образная платформа		2
B03	Передний роллер		1
B04	Задний роллер		1
B05	Газовый доводчик		1
B06	Муфта	φ15*φ10.2*13	4
B07	Муфта транспортировочного колеса	φ12*φ8.5*17	4
B08	Крестовой гаечный ключ		1
B09	Шестигранный гаечный ключ		2
B10	Датчик пульса		4
B11	Опора ключа безопасности		1
B12	Ось для IPAD в сборе	M10*149	1
B13	Стопорная гайка	φ23*30	1
B14	Соединительная тяга для IPAD	φ6*120	2
B15	Гаечный ключ	#19mm	1
C01	Верхняя крышка монитора		1
C02	Нижняя крышка монитора		1
C03	Левая нижняя накладка монитора		1
C04	Правая нижняя накладка монитора		1
C05	Поролон левого неподвижного поручня		1
C06	Поролон правого неподвижного поручня		1
C07	IPAD вращающий компонент		1
C08	Крепление для IPAD		1

№	Название	Описание	Кол-во
C09	Фиксирующее кольцо для IPAD (в сборе)		2
C10	IPAD фиксирующее кольцо		1
C11	Фиксирующее кольцо		2
C12	Верхняя крышка мотора		1
C13	Нижняя крышка мотора		1
C14	Левая нижняя накладка		1
C15	Правая нижняя накладка		1
C16	Задняя защитная накладка		1
C17	Направляющая		2
C18	Левая заглушка направляющей		2
C19	Правая заглушка направляющей		2
C20	Поролон рамы датчиков пульса		2
C21	Беговое полотно		1
C22	Верхняя накладка датчиков пульса		1
C23	Нижняя накладка датчиков пульса		1
C24	Приводной ремень		1
C25	Амортизатор (черный)		4
C26	Амортизатор (синий)		2
C27	Амортизатор (черный)		2
C28	Амортизатор (конусообразный)		2
C29	Ножка регулировки уровня пола		6
C30	Транспортировочное колесо		2
C31	Заднее опорное колесо		2
C32	Пластиковая шайба		4
C33	Фиксирующее кольцо		2
C34	Акриловая панель		1
C35	Основной амортизатор		1
D01	Монитор		1
D02	Контроллер		1
D03	Верхний провод монитора		1
D04	Нижний провод монитора		1

№	Название	Описание	Кол-во
D05	Верхний провод датчика пульса		1
D06	Нижний провод датчика пульса		2
D07	Ключ безопасности		1
D08	Провод ключа безопасности		1
D09	Магнитный датчик скорости		1
D10	Провод АС	коричневый 350mm	2
D11	Провод АС	синий 350mm	3
D12	Заземленный провод		1
D13	DC мотор		1
D14	Мотор регулировки угла наклона		1
D15	Дека		1
D16	Переключатель		1
D17	Штекер		1
D18	Предохранитель от перегрузки		1
D19	Магнитное кольцо		1
D20	Магнитное ядро		1
D21	Шнур питания		1
D22	Динамик		2
D23	MP3 провод		1
D24	Фильтр	Дополнительно	1
D25	Индуктор	Дополнительно	1
D26	АС провод	Дополнительно	1
D27	Заземление		1
D28	Усилитель		1
E01	Незаблокированная гайка	M6	3
E02	Стопорная гайка	M8	6
E03	Стопорная гайка	M10	6
E04	Болт	M10*90	1
E05	Винт	M10*45	1
E06	Винт	M10*30	4
E07	Винт	M8*80	2
E08	Винт	M8*70	2

№	Название	Описание	Кол-во
E09	Винт	M8*40	2
E10	Винт	M8*40	2
E11	Винт	M8*30	1
E12	Болт	M8*20	4
E13	Болт	M8*15	12
E14	Болт	M8*40	1
E15	Болт	M8*35	1
E16	Болт	M6*55	3
E17	Болт	M6*40	2
E18	Болт	M6*25	6
E19	Винт	M6*20	1
E20	Винт	M5*12	2
E21	Винт	M5*16	6
E22	Винт	M5*12	6
E23	Винт	M5*8	17
E24	Винт	ST4.2*20	4
E25	Винт	ST4.2*25	4
E26	Винт	ST4.2*12	27
E27	Винт	ST4.2*12	14
E28	Винт	M3*10	4
E29	Винт	ST2.9*8	4
E30	Винт	ST2.9*6.0	31
E31	Шайба	6	3
E32	Зубчатая шайба	8	16
E33	Шайба	10	2
E34	Пружинная шайба	8	6
E35	Шайба	8	7
E36	Большая шайба	φ10*φ26*2.0	8
E37	Винт	ST3.5*10	2
E38	Винт	M8*45	1
E39	Большая плоская шайба	Φ5*φ13*1.0	4

ДЛЯ ЗАМЕТОК

EAC