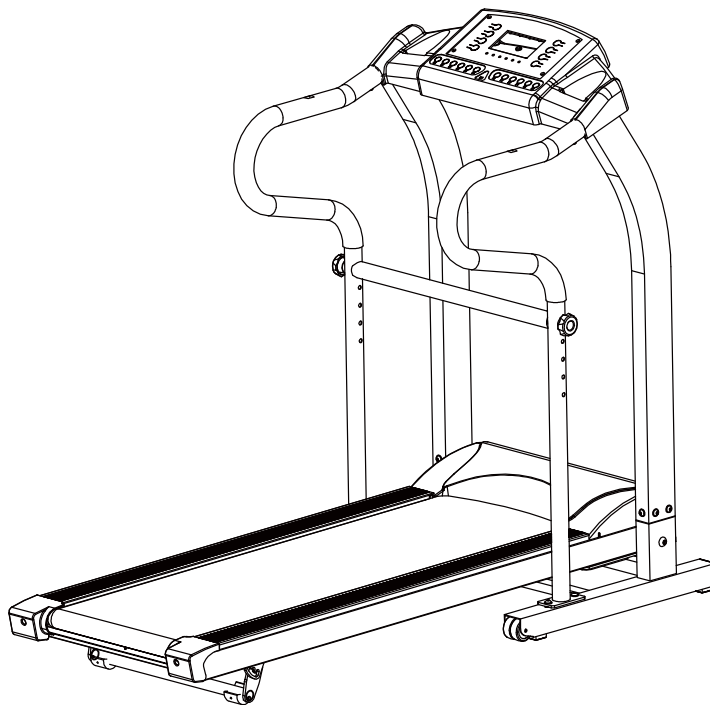


American Motion Fitness Инструкция

Беговая дорожка электрическая 8612H



Дорогой покупатель!

Поздравляем Вас с этим удачным приобретением!

Теперь Вы владелец суперсовременного тренажера !

Благодаря простоте и удобству в эксплуатации, а также современному дизайну занятия будут приносить Вам только удовольствие.

Уверены, что данная модель удовлетворит всем Вашим запросам!

Постоянно используя этот тренажер, Вы сможете укрепить сердечно-сосудистую систему и приобрести хорошую физическую форму. Надеемся, что данная модель удовлетворит все Ваши требования.

Прежде чем приступить к использованию тренажера, внимательно изучите настоящее руководство и сохраните его для дальнейшего использования. В случае возникших дополнительных вопросов обратитесь к продавцу или дилеру, который проконсультирует Вас и поможет устранить возникшую проблему.

Обязательно сохраняйте инструкцию по эксплуатации, это поможет Вам по прошествии времени вспомнить о функциях тренажера и правилах его использования.

Если у Вас возникли какие-либо вопросы по эксплуатации данного тренажера, свяжитесь со службой технической поддержки или уполномоченным дилером, у которого Вы приобрели тренажер.

Производитель оставляет за собой право вносить изменения в конструкцию и комплектацию изделия с целью улучшения его характеристик и обновления дизайна без предварительного уведомления!

Внимание!

Перед тем как приступить к тренировкам настоятельно рекомендуем пройти полное медицинское обследование, особенно если у Вас есть наследственная предрасположенность к повышенному давлению или сердечно-сосудистым заболеваниям. Неправильное или чрезмерно интенсивное выполнение упражнений может повредить Вашему здоровью.

Меры предосторожности

В целях обеспечения безопасности и надежной работы оборудования перед использованием тренажера ознакомьтесь с инструкцией. При использовании тренажера следует соблюдать следующие базовые меры предосторожности:

ОСТОРОЖНО!

Во избежание удара током отключайте тренажер от сети после окончания использования и перед чисткой;

ВНИМАНИЕ!

Не следует оставлять включенный тренажер без присмотра во избежание удара током. Если тренажер не используется или производится его ремонт, установка или снятие комплектующих, отключите его от сети;

- Используйте тренажер только по назначению, описанному в данном руководстве. Во избежание получения травм используйте только те аксессуары, которые рекомендованы производителем;
- Во избежание травм и удара током не вставляйте какие-либо предметы в отверстия на тренажере;
- Не снимайте кожухи консоли. Ремонт тренажера должен производиться только сотрудниками сервисного центра;
- Не используйте тренажер, если заблокированы вентиляционные отверстия. Поддерживайте их в чистоте, удаляйте скапливающуюся пыль, волосы и т.д.;
- Не используйте тренажер, если у него повреждены шнур питания или вилка, если он работает некорректно, был поврежден или побывал в воде. Доставьте тренажер в сервисный центр для осмотра и ремонта;
- Не перемещайте тренажер за шнур питания и не используйте шнур как ручку;
- Шнуры питания не должны соприкасаться с нагревающимися поверхностями;
- Дети и лица с ограниченными возможностями могут находиться рядом с включенным тренажером или использовать его только под наблюдением;
- Тренажер не предназначен для использования вне помещения;
- Не пользуйтесь тренажером в местах, где распыляются аэрозоли или осуществляется подача кислорода;
- Для отключения переведите тумблеры включения/выключения в положение «выкл.(OFF)», а затем отключите шнур питания из розетки;
- Подключайте тренажер только к заземленной розетке;
- Не подставляйте руки под движущиеся части тренажера, следите, чтобы ваша одежда не попала в движущиеся части тренажера;
- Будьте осторожны при заходе на тренажер и спходе с него;

ОСТОРОЖНО!

Если вы почувствовали боль в груди, тошноту, головокружение или одышку, немедленно ПРЕКРАТИТЕ занятия на тренажере. Прежде чем возобновлять тренировки обратитесь за консультацией к врачу.

Транспортировка/Хранение/Ввод в эксплуатацию

Транспортировка и эксплуатация тренажера:

1. Тренажер должен транспортироваться только в заводской упаковке;
2. Заводская упаковка не должна быть нарушена;
3. При транспортировке тренажер должен быть надежно защищен от дождя, влаги, атмосферных осадков, механических перегрузок.

Хранение тренажера

Тренажер рекомендуется хранить и использовать только в сухих отапливаемых помещениях со следующими значениями:

1. температура + 10 -+ 35 С;
2. влажность: 50 -75%;
3. если Ваш тренажер хранился при низкой температуре или в условиях высокой влажности (имеет следы конденсации влаги), необходимо перед эксплуатацией выдержать его в нормальных условиях не менее 2—4 часов и только после этого можно приступить к эксплуатации.
4. При использовании тренажера в жилых секторах не лежащих в черте городов необходимо применять схему подключения тренажера к сети электропитания через стабилизатор напряжения эквивалентного мощности тренажера, невыполнение данного условия влечет за собой приостановления гарантийного обслуживания.

Инструкция по заземлению

Беговая дорожка должна быть заземлена. В случае сбоя или поломки заземление создает путь для электрического тока с минимальным сопротивлением, что снижает риск удара током. Тренажер оснащен шнуром с жилой для заземления и вилкой с клеммой заземления. Он должен подключаться к соответствующей розетке, установленной и заземленной с соблюдением действующих нормативов. Несоблюдение данных инструкций может привести к утрате гарантии.

ОСТОРОЖНО! Неправильное подключение может стать причиной удара током. Если у вас возникли сомнения в правильности заземления, обратитесь к электрику или представителю сервисной службы. Не меняйте самостоятельно вилку тренажера. Если комплектуемая вилка не подходит к вашей розетке, обратитесь к электрику и установите нужную розетку.

Назначение тренажера

Беговая дорожка предназначена для ежедневных занятий такими видами спорта, как бег или ходьба. Известно, что ежедневные занятия такими видами спорта способствуют повышению физической выносливости, укреплению сердечной мышцы и дыхательной системы, избавлению от лишних килограммов, а также помогают поддерживать Ваши мышцы в тонусе, делая фигуру красивой и более подтянутой.

Указания по утилизации

Информация для пользователя

Данный тренажер не относится к бытовым отходам. Пожалуйста, не выбрасывайте оборудование либо элементы питания вместе с бытовыми отходами, для утилизации использованных элементов питания пользуйтесь действующими в Вашей стране системами возврата и сбора для утилизации.

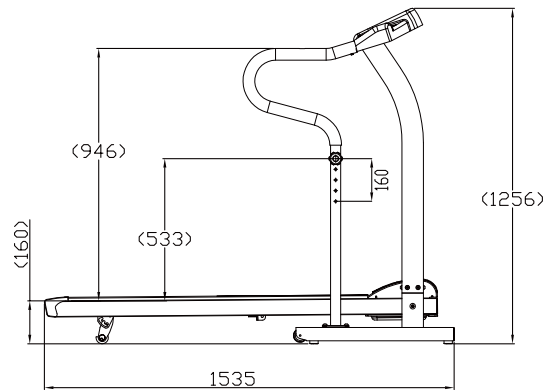
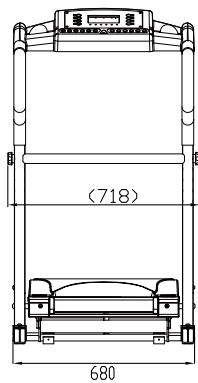
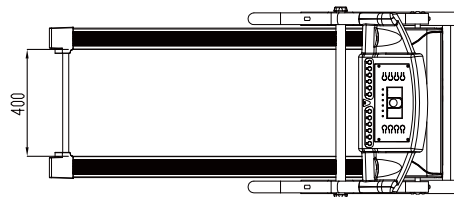
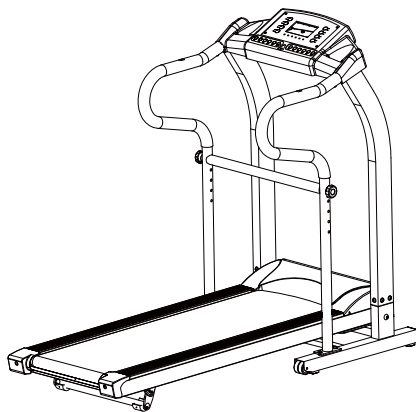
Надлежащий раздельный сбор разобранных приборов, которые впоследствии отправятся на переработку, утилизацию или экологичное захоронение, способствует предотвращению возможных негативных воздействий на окружающую среду и здоровье человека, а также позволяет повторно использовать материалы, из которых изготовлено устройство. За незаконную утилизацию устройства пользователь может быть привлечен к административной ответственности, предусмотренной действующим законодательством.



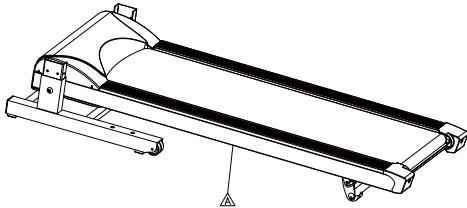
Содержание

СПЕЦИФИКАЦИЯ	1
ЭТАПЫ СБОРКИ	2 ~ 4
УПРАВЛЕНИЕ	5 ~ 09
ТЕХНИЧЕСКОЕ ОБСЛУЖИВАНИЕ	10 ~ 11
УСТРАНЕНИЕ НЕИСПРАВНОСТЕЙ	12 ~ 13
СХЕМА СООТНОШЕНИЯ ПУЛЬСА И КОМФОРТА	14
ИЗОБРАЖЕНИЕ В РАЗОБРАННОМ ВИДЕ	15 ~ 16
КОМПЛЕКТУЮЩИЕ	17

СПЕЦИФИКАЦИЯ 1

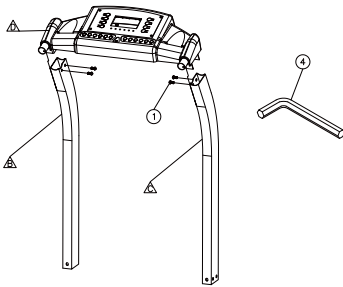


ШАГ 1



1. Выньте беговую дорожку из упаковки.
Рекомендуется внести коробку с тренажером непосредственно в комнату, где будет располагаться тренажер, чтобы избежать необходимости перемещать тренажер через узкие двери. Разместите раму А и комплектующие на ровной поверхности.

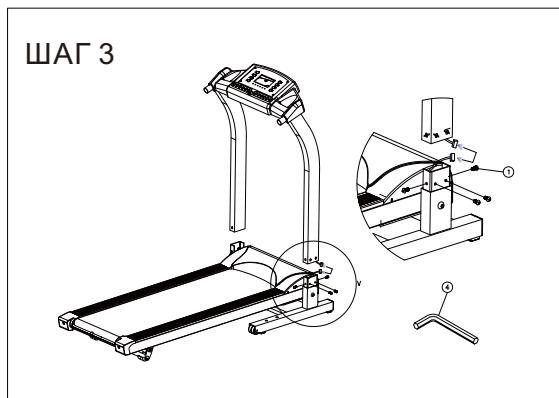
ШАГ 2



2. Соедините с консолью №D вначале левую стойку №B. Пропустите провода от консоли №D через правую стойку №C. Зафиксируйте консоль №D к стойкам, используя болты №1 (4 шт) и инструмент №4.

Важно: Не фиксируйте болты прочно до полной сборки тренажера – так как это может привести к перекосу и сложности фиксации иных креплений.

ШАГ 3

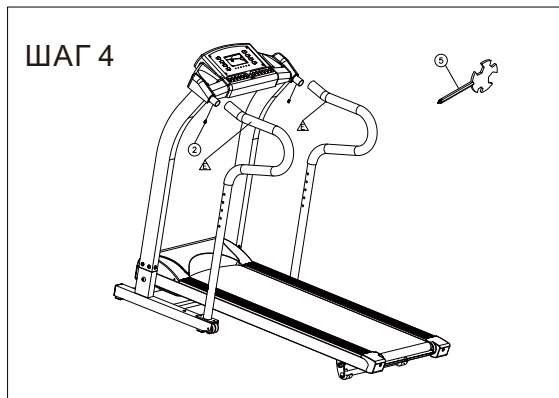


3. Собранные консоль и стойки расположите рядом с рамой тренажера. Соедините коннекторы проводов из правой стойки с коннектором с правой стороны рамы тренажера. Установите стойки с консолью в пазы рамы тренажера.

Внимание: не пережмите провода в правой стойке. Аккуратно опускайте стойку в паз рамы! Зафиксируйте стойки к раме, используя болты №1 (4 шт) и инструмент №4.

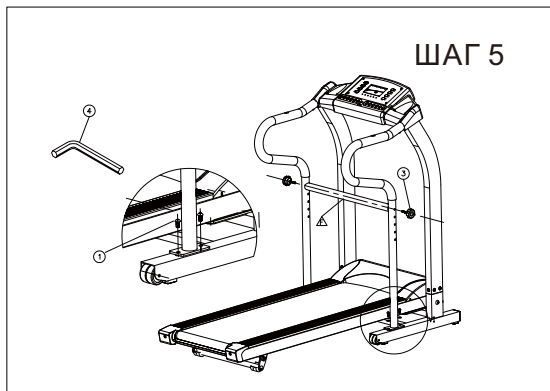
Важно: Не фиксируйте болты прочно до полной сборки тренажера.

ШАГ 4

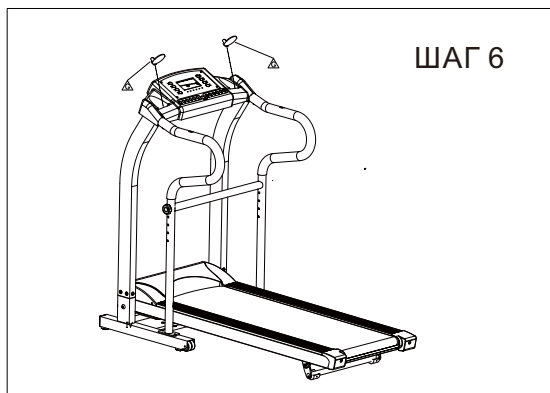


4. Вставьте левый и правый поручни №Е в круглые пазухи в консоли тренажера. Зафиксируйте, используя болты №2 (2 шт) и инструмент №5.

Важно: Не фиксируйте болты прочно до полной сборки тренажера..



5. Расположите дополнительный фронтальный поручень №F между двумя поручнями, закрутите фиксаторы №3. **Важно:** Не фиксируйте болты прочно до полной сборки тренажера. Затем используйте болты №1 (4 шт) и инструмент №4, для фиксации поручней. **Затем затяните болты во всех соединительных узлах тренажера.**



6. Вставьте держатель для мелочей №F2 в круглые пазухи консоли тренажера, как указано на рисунке. Тренажер собран! Подключите кабель питания к розетке, включите кнопку питания в основании тренажера, вставьте ключ безопасности в ячейку на консоли. Начните тренировку!

УПРАВЛЕНИЕ

Модель:	8612H
Напряжение:	Постоянный ток 220 В Частота 50/60 Гц
Мощность:	1.85 л.с.
Скорость тренировки:	0.1-12 км/ч
Показатели тренировки:	Время/Скорость/ Дистанция/Калории

УПРАВЛЕНИЕ



1. Функции дисплея

- 1.1. Скорость (SPEED): отображается текущая скорость 0,1-12 км/ч с шагом 0,1.
- 1.2. Дистанция (DISTANCE): отображается пройденное расстояние с шагом 0,1 км.
- 1.3. Время (TIME): отображается время в диапазоне 0:00-99:59.
 - 1.3.1. Отображение времени тренировки
 - 1.3.2. Отображение ОШИБКИ тренажера в этом окне.
- 1.4. Калории (Calories): отображаются сожженные калории в Ккал.
- 1.5. Показатели пульса в данной модели не отображаются..

2. Кнопки

- 2.1. Кнопка ВРЕМЯ (TIME): отображается время тренировки или режим обратного отсчета времени.
- 2.2. Кнопка УСТАНОВКА (CONFIRM): при установке режима обратного отсчета времени установите время тренировки кнопками СКОРОСТЬ +/- в диапазоне 5-99 минут, по умолчанию 10. Затем нажмите кнопку УСТАНОВКА (CONFIRM) и кнопку СТАРТ для начала тренировки.
- 2.3. Кнопка ФУНКЦИИ ДИСПЛЕЯ (FUNCTION DISPLAY): для отображения показателей тренировки нажмите эту кнопку. Показатели ВРЕМЕНИ, СКОРОСТИ, ДИСТАНЦИИ И КАЛОРИЙ будут поочередно отображаться на дисплее.
- 2.4. Кнопка SPEED+ (ЗАЯЦ): Нажмите для увеличения скорости или показателя при настройке программ.

- 2.5. Кнопка SPEED- (ЧЕРЕПАХА): Нажмите для уменьшения скорости или показателя при настройке программ.
- 2.6. Кнопка START/STOP (СТАРТ/СТОП): При включённом в сеть тренажере и установленном в ячейку ключе безопасности, нажмите кнопку для начала тренировки со скорости 0.1 км/ч. Вы можете включить режим обратного отсчета, введя все данные тренировки.

3. УПРАВЛЕНИЕ

3.1. Быстрый старт/Ручной режим

- 3.1.1. В режиме ожидания нажмите START/STOP, на экране отобразится 3>2>1. Беговое полотно начнет движение. Скорость Вы можете изменять во время тренировки.
- 3.1.2. Чтобы плавно остановить тренировку нажмите START/STOP.

3.2. Спящий режим

Если продолжительное время в режиме ожидания ни одна кнопка не нажата пользователем, тренажер впадает в спящий режим. Дисплей гаснет. Для входа в режим ожидания и начала тренировки нажмите любую кнопку.

3.3. Ключ безопасности

Если почувствуете себя плохо во время тренировки, выньте ключ безопасности из ячейки – тренажер остановится. На дисплее отобразится E07 с трехкратным звуковым сигналом. Для начала тренировки вставьте ключ безопасности в ячейку на консоли.

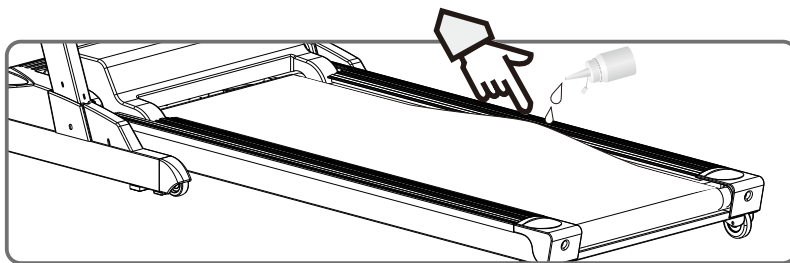
4. Коды ошибок компьютера

- 4.1. Ошибка Er1, компьютер не получает сигнал от датчика скорости. Решение неисправности:
 - 4.1.1. Проверьте соединен ли кабель в стойке справа и в моторном отсеке
 - 4.1.2. Проверьте исправность платы контроллера
- 4.2. Ошибка SAFE, отсутствие сигнала ключа безопасности
 - 4.2.1. Проверьте, расположен ли ключ безопасности в ячейке на консоли
 - 4.2.2. Проверьте, не выпал ли магнит из ключа безопасности
 - 4.2.3. Возможно, необходимо заменить датчик ключа безопасности
- 4.3. Ошибка Er3, перенапряжение в сети Решение неисправности: Проверьте напряжение в сети должно быть 220 Вольт
- 4.4. Ошибка Er4 или выше. Позвоните в сервисный центр для решения вопроса.

А. Смазка бегового полотна :

Смазка является важным моментом при эксплуатации беговой дорожки.

Беговое полотно необходимо смазывать каждые 50 часов пробега или каждые 1-2 месяца использования. Следствием недостаточной смазки может быть изнашивание ремня, а впоследствии и его поломка. Чрезмерное же смазывание может привести к проскальзыванию ленты беговой дорожки.

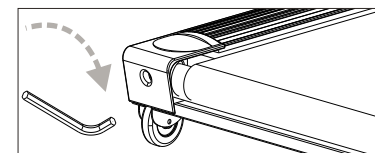
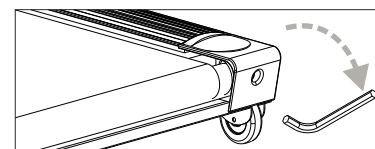
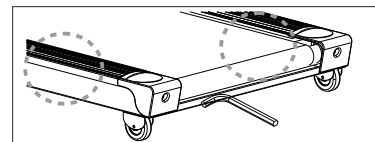


* Для смазывания полотна оттяните беговое полотно и впрысните силикон на деку между беговым полотном и декой. По центральной части деки, равномерно. После смазки включите дорожку на 3 минуты для равномерного распределения смазки.

В. Регулировка бегового полотна

По причине различного вида нагрузок при тренировках, естественного растяжения, изменения плотности и эластичности от интенсивного использования беговое полотно со временем растягивается и требует натяжения. Поэтому необходимо проводить периодическую проверку уровня натяжения бегового полотна - беговое полотно должно располагаться строго по центру и не задевать пластиковые элементы тренажера, создавая посторонние звуки. Пользователь должен следить за тем, чтобы дорожка располагалась на ровной поверхности. При необходимости, беговое полотно регулируется в соответствии со следующими указаниями:

1. Включите тренажер на скорости 3-5 км/ч.
2. Используйте шестигранный ключ (№9) для настройки натяжения полотна. Регулировочные болты расположены в торцевых заглушках.
3. Для смещения бегового полотна влево, вращайте правый регулировочный болт по часовой стрелке.
4. Для смещения бегового полотна вправо, вращайте левый регулировочный болт по часовой стрелке.



ЗАПОМНИТЕ!

Натяжение правого и левого регулировочного болта должно быть одинаковым, иначе Вам не удастся выровнять по центру беговое полотно!

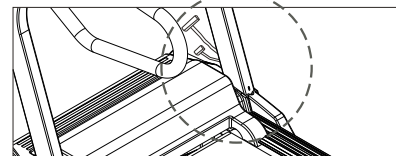
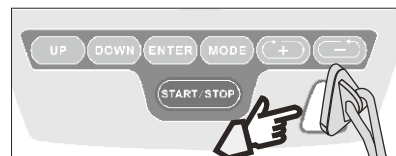
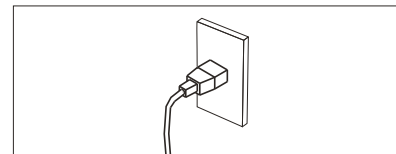
5. Если Вы проделали указанные шаги, и Вам не удалось отрегулировать беговое полотно, свяжитесь с магазином или сервисным центром производителя и Вам помогут.

ЗАПОМНИТЕ!

Перед проверкой соединений проводов рекомендуется отключить тренажер от питания сети.

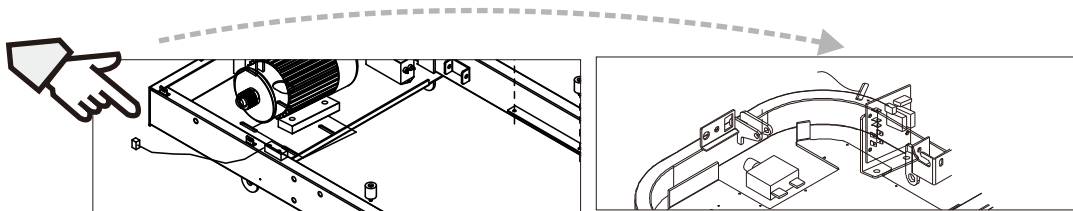
А. Проблема: На дисплее не загорается свет

1. Проверьте соединение с источником питания.
2. Проверьте, вставлен ли Ключ безопасности в ячейку.
3. Проверьте, соединены ли провода в узлах соединения тренажера.

**В. Беговое полотно не движется или останавливается через 3 секунды и в окне Distance отображается ER1.**

1. Проверьте, хорошо ли зафиксирован датчик скорости к раме в левой стороне тренажера. Проверьте, хорошо ли подключен датчик скорости в правой стороне тренажера к плате контролера (смотрите рисунок)





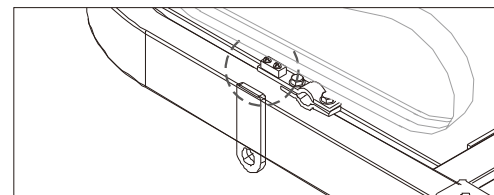
2. Проверьте расстояние между магнитом в маховике вала и датчиком должно составлять 2-5мм. Они должны находиться напротив друг друга.

3. Проверьте, не выпал ли магнит из маховика переднего вала.

C. Беговое полотно «проскальзывает»

1. Проверьте, достаточно ли натянуто беговое полотно.

2. Проверьте, достаточно ли натянут ремень мотора.



D. Беговая дорожка издает необычные звуки.

1. Болты в беговой дорожке ослаблены. Подкрутите все болты.

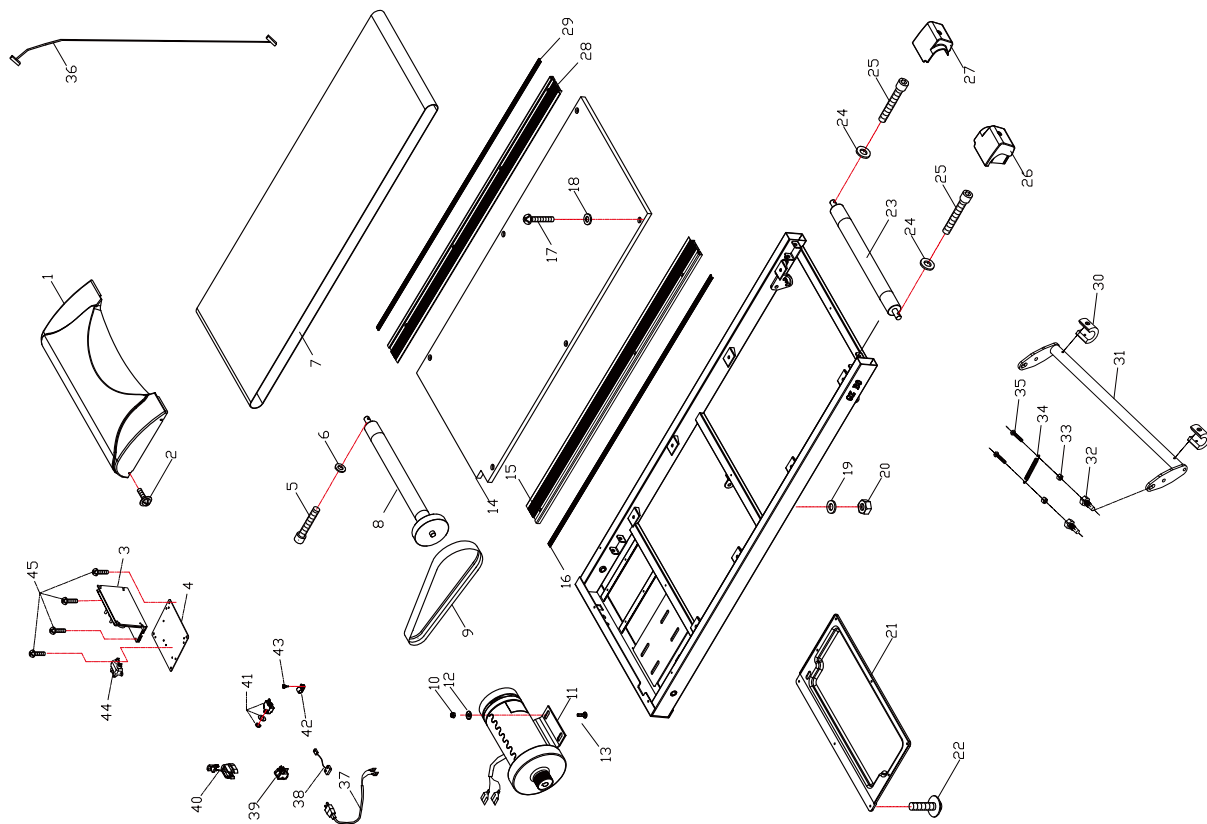
2. Соскочил ремень мотора.

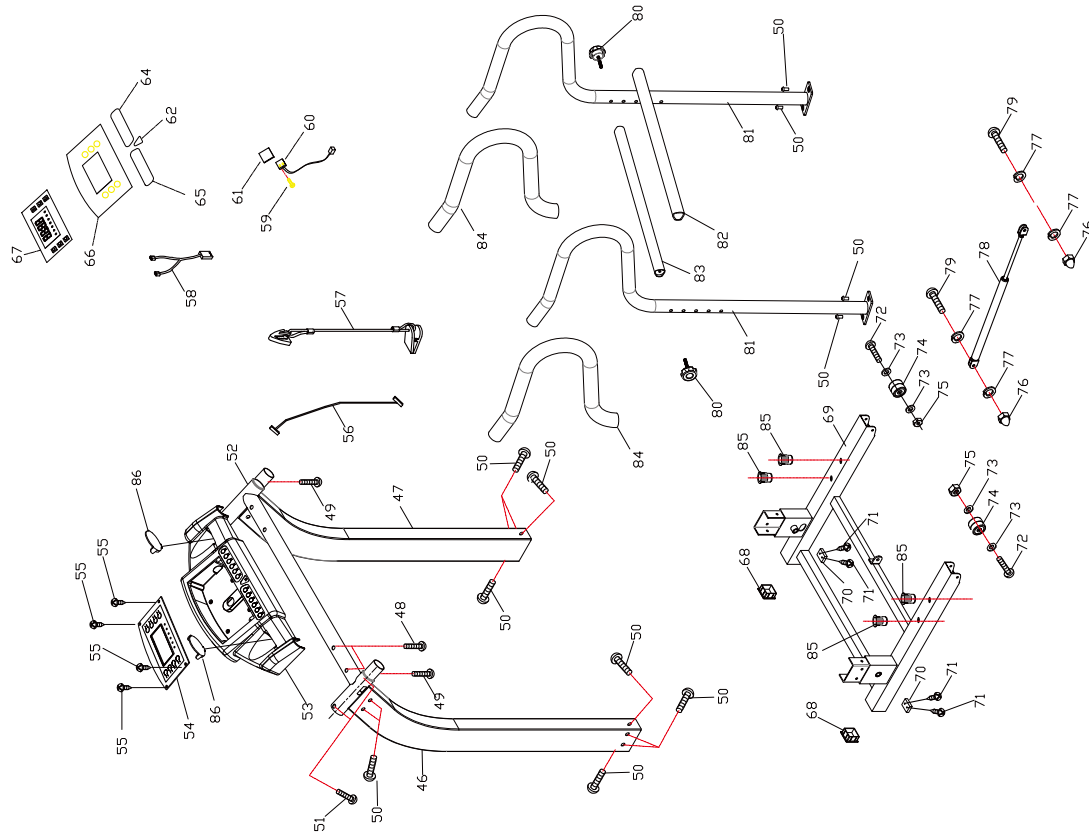
3. Сместилось беговое полотно.

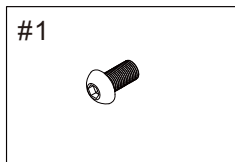
Заметка: Если Вы проделали указанные шаги, и Вам не удалось отрегулировать беговое полотно, свяжитесь с магазином или сервисным центром производителя и Вам помогут.

Тренировка	Кульминация тренировки	Процесс тренировки	Начало тренировки	Разминка	
Возраст	Пuls	Пuls	Пuls	Пuls	
10 лет	198	166	140	113	87
20 лет	189	161	136	110	85
30 лет	179	155	131	108	84
40 лет	172	150	127	105	82
Комфорт во время тренировки	Вы чувствуете себя очень устало	Вы чувствуете себя усталым, но еще можете продолжать тренировку	Вы чувствуете себя бодро	Вы разогрелись	Наиболее комфортный этап тренировки

Тренировка	Кульминация тренировки	Процесс тренировки	Начало тренировки	Разминка	
Возраст	Пuls	Пuls	Пuls	Пuls	
50 лет	165	144	123	102	81
60 лет	158	138	119	99	80
70 лет	151	133	115	98	78
Комфорт во время тренировки	Вы чувствуете себя очень устало	Вы чувствуете себя усталым, но еще можете продолжать тренировку	Вы чувствуете себя бодро	Вы разогрелись	Наиболее комфортный этап тренировки

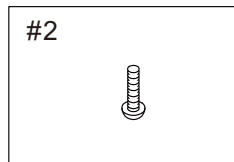






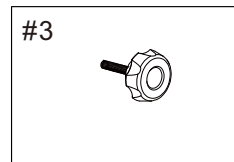
#1

№1 Болт
M8*16L – 16 шт.



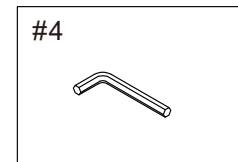
#2

№2 Болт
M6*15L – 3шт.



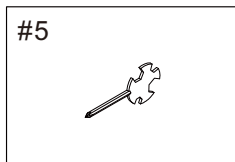
#3

№3 Фиксаторпоручня
M8*45 – 2 шт.



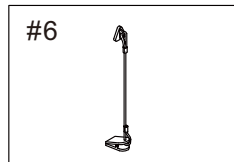
#4

№4 Шестигранник
5 мм – 1 шт.



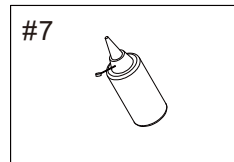
#5

№5 Комбинированный ключ
– 1 шт.



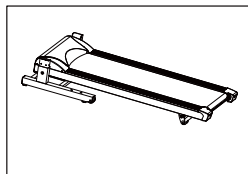
#6

№6 Ключбезопасности
– 1 шт.

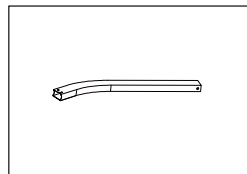


#7

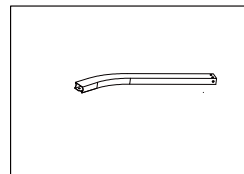
№7 Силиконовая смазка
– 1 шт.



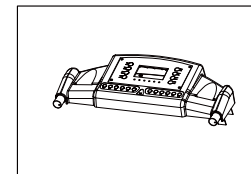
Рама, А



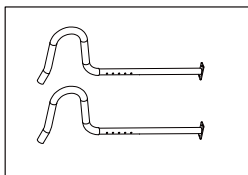
Леваястойка, В



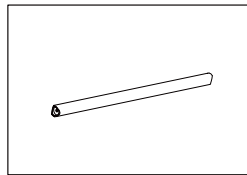
Праваястойка, С



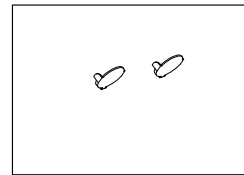
Консоль, D



Поручни (лв+пр)
– 1 комплект



Фронтальныйпоручень
– 1 шт.



Держателидля мелочей, G

ТЕХНИЧЕСКИЕ ХАРАКТЕРИСТИКИ

1. Средняя мощность двигателя 1,85 л.с./1.36 кВт (постоянный ток)
2. Пиковая мощность двигателя 4 л.с.
3. Большой синий светодиодный экран
4. Складная конструкция
5. Скорость 0,1-12 км/ч (шаг 0.1)
6. Газовые дроводчики и опускания бегового полотна
7. Удлиненные боковые поручни
8. Стандартная дека МФ + 8 эластомеров
9. Интуитивно-понятный интерфейс
10. Регулируемый фронтальный поручень (5 уровней - 36, 39.5, 43, 46.5, 50 см)
11. Усиленная рама тренажера.
12. Ручная настройка угла наклона полотна (3 уровня)
13. Держатели для мелочей на консоли
14. Ключ безопасности
15. Максимальная масса пользователя - 120 кг
16. Размер бегового полотна - 400*1200 мм

Дата изготовления указана на упаковке тренажера

Упаковка содержит информацию о дате изготовления оборудования, указанную в виде шифра.

Пример: SER. NO: A 19 01 2980,

где А - внутренний символ учета, 19 – год изготовления (2019 год), 01 – месяц изготовления (январь), 2980 – внутренний номер учета.

Оборудование сертифицировано в соответствии с Техническим Регламентом Таможенного Союза.

Производитель оставляет за собой право вносить изменения в конструкцию и комплектацию изделия с целью улучшения его характеристик и обновления дизайна без предварительного уведомления!

Все актуальные изменения в конструкции либо характеристиках изделия отражены на официальном сайте поставщика оборудования ООО «Европиэн Моушэн Фитнесс» <http://amfp.ru/>

Последнюю версию Инструкции для тренажера Вы можете найти на сайте поставщика <http://amfp.ru/>



ГАРАНТИЙНЫЙ ТАЛОН

American Motion Fitness – бренд, которому Вы можете доверять.

Вид тренажера	Электрическая беговая дорожка	Наименование компании	
Номер модели	8612H	Телефон	
Серийный номер		Адрес	
Дата покупки: _____			

	
Печать производителя	Печать магазина

Гарантия на двигатель составляет 6 лет, на остальные элементы тренажера - 1 год.

Внимание!!! Важная информация для потребителей.

- Данный товар предназначен исключительно для домашнего использования;
- Использование данного товара в целях, отличных от вышеуказанных, является нарушением правил эксплуатации товара;
- Для подтверждения факта покупки товара при гарантийном ремонте, убедительно просим Вас сохранять сопроводительные документы (чек, квитанция, гарантийный талон). Рекомендуем проследить правильность и четкость заполнения всех граф в гарантийном талоне;
- Рекомендуем доверять сборку и установку тренажеров только квалифицированным специалистам;
- Соблюдение рекомендаций и указаний, содержащихся в инструкции по эксплуатации, поможет избежать проблем при использовании тренажера;
- В случае поломки или неполадка в работе тренажера замена неисправных деталей, а также устранение неполадок в гарантийный срок производится бесплатно.

Товар не подлежит гарантийному ремонту в случае:

1. Отсутствия печати на гарантийном талоне;
2. Несоответствия серийного номера изделия и номера модели номерам, указанным на гарантийном талоне;
3. Наличия повреждения, вызванного установкой компонентов, не соответствующих техническим требованиям производителя, а также нарушения правил эксплуатации изделия;
4. Причинения повреждений во время перевозки или перемещения изделия покупателем;
5. Истечения срока гарантийного обслуживания;
6. Гарантия не распространяется на расходные материалы тренажера – ремни и элементы питания.

Поставщик ООО «Европиэн Моушэн Фитнесс»
Офис в России: 192241, г. Санкт-Петербург, ул. Софийская, д. 66, лит. В, пом. № 128
emfitness@mail.ru ; Тел.: (812) 309 45 51

Серийный номер: _____

Наименование: Беговая дорожка электрическая

Модель: 8612H

Изготовитель: Eastern Motion Health Equipments (Kunshan) Corporation

Страна изготовления: Китай

Напряжение: 220 В Частота 50/60 Гц

Двигатель: 1.85 л.с. (средняя мощность)



Ak0100322