



ИНСТРУКЦИЯ ПОЛЬЗОВАТЕЛЯ

Беговая дорожка
AMMITY
Pro ATM 7000
Pro ATM 7500

EAC

СОДЕРЖАНИЕ

Инструкция по технике безопасности.....	4
Сборка	6
Подготовка к работе	9
Руководство по эксплуатации.....	14
Обзор тренировок.....	22
Обслуживание тренажера.....	24
Спецификация	25

ВАЖНО!!

Для наибольшей эффективности и безопасности, пожалуйста, ознакомьтесь с этой инструкцией перед использованием тренажера. Сохраните, пожалуйста, это руководство по эксплуатации для обращения к нему в дальнейшем.

ИНСТРУКЦИЯ ПО ТЕХНИКЕ БЕЗОПАСНОСТИ

Благодарим Вас за выбор продукции компании Ammity!

При разработке тренажеров мы придерживаемся принципа всестороннего контроля качества «изнутри и снаружи», поэтому мы используем только самые качественные комплектующие, сделанные на Тайване. Таким образом, нами достигается максимальный контроль качества, надежности, безопасности и обеспечивается повышенный комфорт при использовании тренажера.

Если вы владелец клуба, где стоит тренажер, или собственник дорожки, вы несете ответственность за своевременное обслуживание и надлежащий уход за дорожкой. Так вы продлите срок службы тренажера и обезопасите его пользователей. В случае поломки или некорректной работы дорожки, замените неисправные детали. Не используйте беговую дорожку до тех пор, пока она не будет полностью отремонтирована.

- 1.** Владелец тренажера ответственен за ознакомление всех пользователей беговой дорожки с инструкцией по технике безопасности и эксплуатации перед занятиями.
- 2.** Дети могут заниматься на тренажере только под постоянным наблюдением взрослых. Перед занятием ознакомьте детей с техникой безопасности.
- 3.** Храните и используйте беговую дорожку в помещении, на ровной и свободной поверхности. Не используйте её на улице, вблизи водоёмов, при повышенной влажности и значительных перепадах температуры.
- 4.** При минусовой температуре необходимо в течение нескольких часов (от 3 до 12) оставить тренажёр в помещении с комнатной температурой (+20°C) и только после этого можно включать его в сеть питания.
- 5.** Не допускайте к тренажеру животных.
- 6.** Не запускайте дорожку, если вы стоите на беговом полотне, сначала встаньте на боковые подножки.
- 7.** В начале тренировки на беговой дорожке всегда держитесь за поручни.
- 8.** Беговая дорожка способна работать на высокой скорости. Чтобы избежать резких перепадов скорости, увеличивайте скорость постепенно.
- 9.** Регулярно осматривайте и, в случае необходимости, затягивайте видимые болты крепления дорожки. Не прика-

сайтесь к подвижным частям дорожки во время ее работы.

10. Беговая дорожка – это электрический прибор, недопустимо нахождение вблизи воды или других жидкостей, во избежание получения травм и ожогов. Не кладите посторонние предметы на поручни, консоль или беговое полотно дорожки.

11. Всегда пользуйтесь ключом безопасности беговой дорожки. Перед началом тренировки прикрепите ключ безопасности к Вашей одежде с помощью специального зажима. Если во время тренировки возникнут какие-либо проблемы и потребуется быстрая остановка дорожки, просто потяните за шнур ключа безопасности, чтобы быстро отделить ключ безопасности от консоли. Для продолжения тренировки поместите ключ безопасности в его изначальное положение на консоли.

12. При хранении дорожки ключ безопасности следует отсоединить от консоли и хранить его отдельно, вне зоны доступа детей.

13. Внимательно относитесь к подбору правильной одежды для тренировки. Не надевайте свободно ниспадающую одежду, обувь на кожаной подошве или на каблуках. Соберите и зафиксируйте длинные волосы.

14. Не оставляйте вблизи беговой дорожки полотенца или одежду. Беговое полотно не остановится немедленно при

попадании под него или наматывании на ролик посторонних предметов. Если в процессе тренировки под беговое полотно попали посторонние предметы, немедленно остановите дорожку.

15. Соблюдайте осторожность при подъеме на дорожку или спуске с нее.

16. Чтобы подняться или спуститься с бегового полотна, сначала поставьте обе ноги на правую и левую боковые подножки. Чтобы спуститься с дорожки, также сначала ставьте ноги на боковые подножки.

17. Находясь на работающей беговой дорожке, никогда не предпринимайте попыток повернуться, всегда держите голову и корпус прямо и смотрите вперед.

18. Никогда не включайте дорожку, когда кто-либо находится на беговом полотне.

19. Не раскачивайте и не шатайте дорожку.

20. Всегда тренируйтесь с осторожностью, избегая чрезмерного напряжения во время тренировки. Если Вы почувствуете боль или физический дискомфорт, немедленно прекратите тренировку.

21. Не производите никаких модификаций или обслуживание дорожки помимо тех, что указаны в данном руководстве пользователя.

ВНИМАНИЕ!!

При любых физических нагрузках желательно проконсультироваться у лечащего врача.

ВНИМАНИЕ!!

Чтобы избежать поражения электрическим током, всегда отключайте тренажер от источника питания во время обслуживания.

СБОРКА

ВАЖНО!!

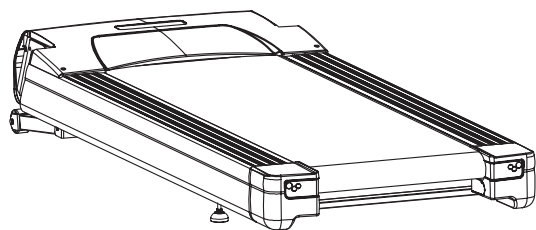
Перед сборкой внимательно прочитайте данный раздел инструкции полностью!

В процессе сборки дорожки обратите особое внимание на точное следование всем пунктам инструкции по сборке дорожки. После сборки еще раз удостоверьтесь, что все комплектующие дорожки плотно закреплены. Плохо закрепленные элементы при работе тренажера могут создавать посторонние шумы. Вертикальные стойки консоли дорожки, сама консоль и ее ручки должны быть прочно закреплены и не должны шататься. Если какая-либо из вышеназванных частей дорожки шатается, это означает, что дорожка собрана неправильно. В таком случае вновь обратитесь к инструкции по сборке и проверьте правильность сборки тренажера.

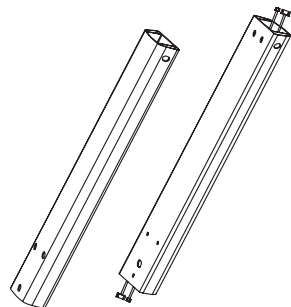
Распаковка тренажера

Поместите коробку с тренажером на ровную поверхность. Пол под коробкой рекомендуется накрыть защитным покрытием. Переносите коробку с осторожностью. После удаления с коробки упаковочных лент не поднимайте и не перемещайте коробку, пока дорожка не будет окончательно собрана. Откройте коробку в месте, где вы планируете собирать и использовать тренажер.

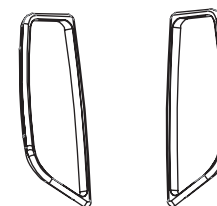
Проверьте комплектующие беговой дорожки:



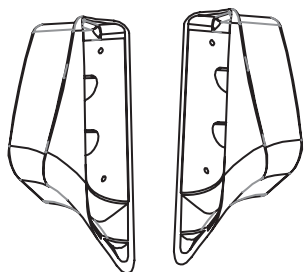
A. Основная рама



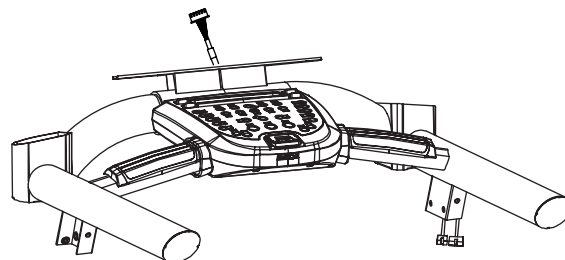
B. Стойки консоли
(левая и правая)



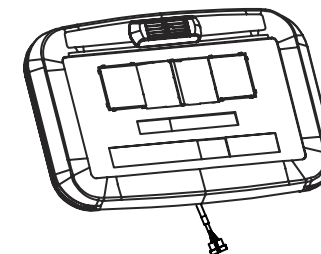
C. Уплотнительные профили стойки
(левый и правый)



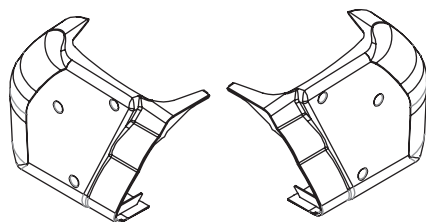
D. Накладки стойки
(левая и правая)



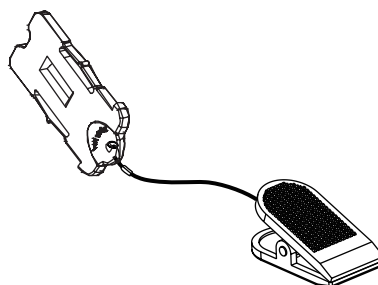
E. Нижняя консоль управления



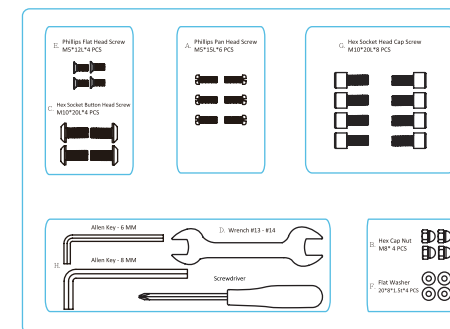
F. Верхняя консоль – дисплей



G. Накладки стоек
(левая и правая)

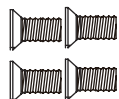


H. Ключ безопасности

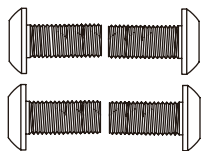


I. Комплект фурнитуры

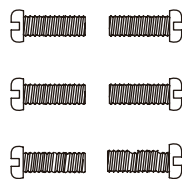
Е. Винт с плоской головкой
M5*12L*4 шт



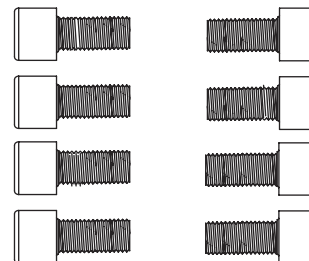
С. Шестигранный винт с полукруглой
головкой M10*20L*4 шт



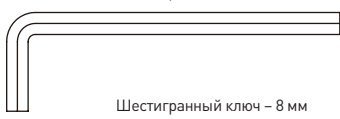
А. Винт с плоско-выпуклой
головкой M5*15L*6 шт



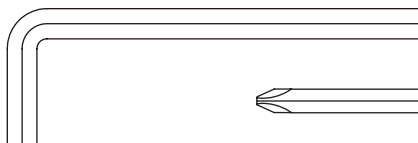
Г. Шестигранный винт с цилиндрической
головкой M10*20L*8 шт



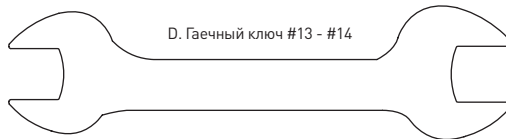
Шестигранный ключ – 6 мм



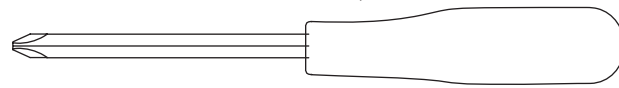
Шестигранный ключ – 8 мм



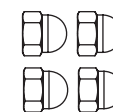
Д. Гаечный ключ #13 - #14



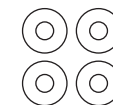
Отвертка



В. Шестигранная
гайка M8*4 шт

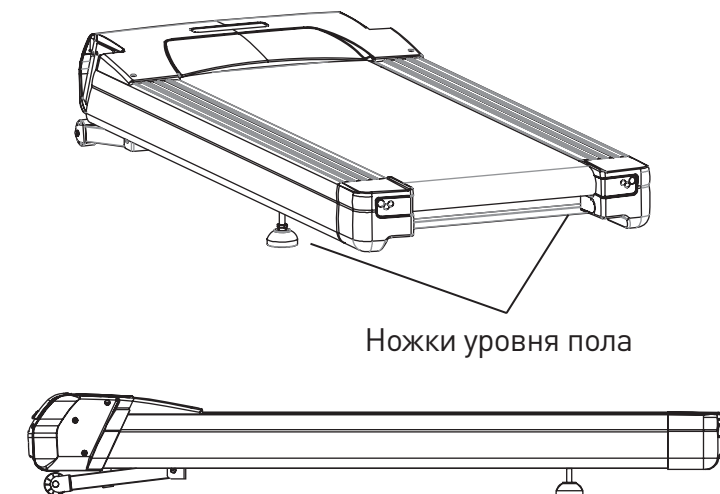


Ф. Плоская шайба
20*8*1.5t*4 шт



Шаг 1

Необходимо отрегулировать ножки уровня пола, которые располагаются в задней части основной рамы. Ослабьте гайки, поворачивайте ножки до тех пор, пока дорожка не перестанет покачиваться и встанет на полу ровно, тогда можно затянуть гайки.

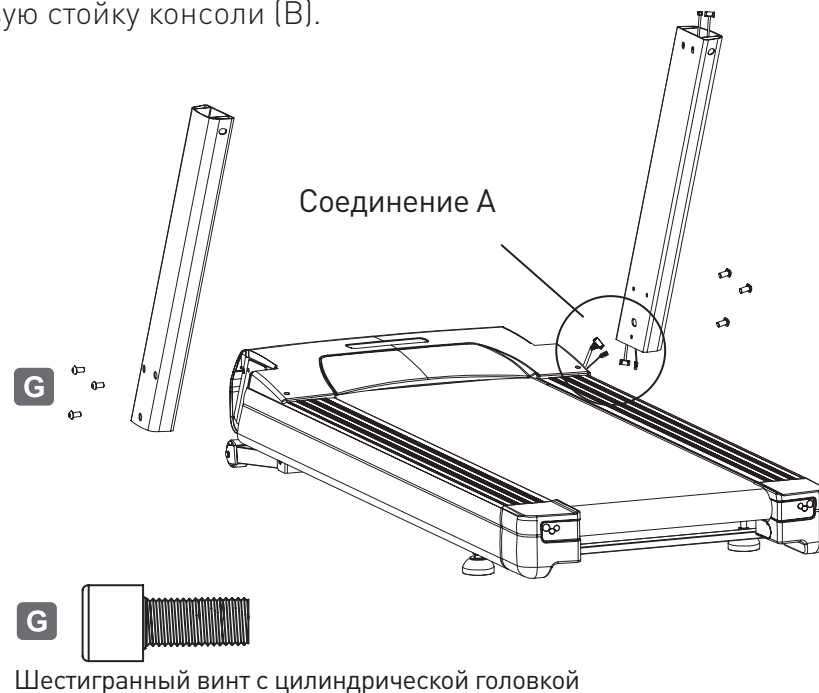


ВНИМАНИЕ!!

Важно регулярно проверять и выставлять дорожку по уровню пола, обязательно производить регулировку при перемещении или переустановке тренажера, в том числе на незначительное расстояние. Неправильное положение дорожки относительно уровня пола может вызвать дисбаланс, а впоследствии повреждение бегового полотна, деки, целостности конструкции, болтовых соединений.

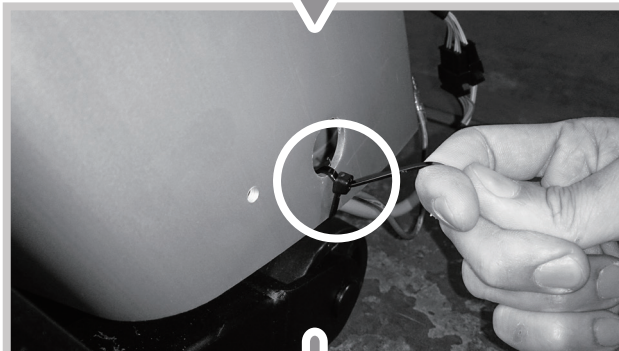
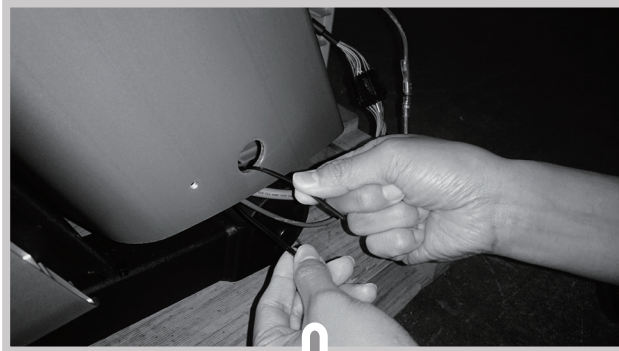
Шаг 2

Поместите левую стойку консоли (B) в специальное углубление на деке, закрепите ее с помощью трех шестигранных винтов M10*20L (G). Затем соедините провода в обозначенном на картинке Соединении А и тем же способом прикрепите правую стойку консоли (B).



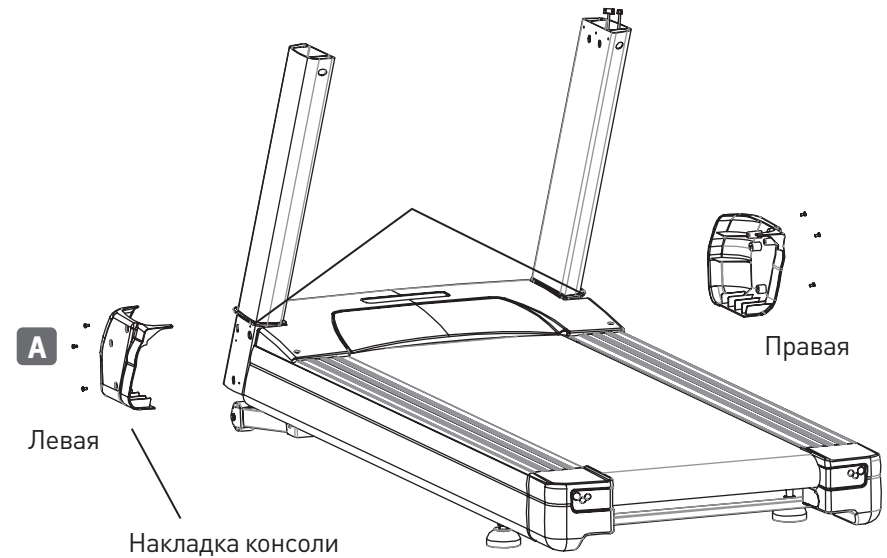
Шаг 3

Соберите провода и закрепите их с помощью жгута.



Шаг 4

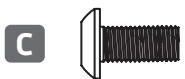
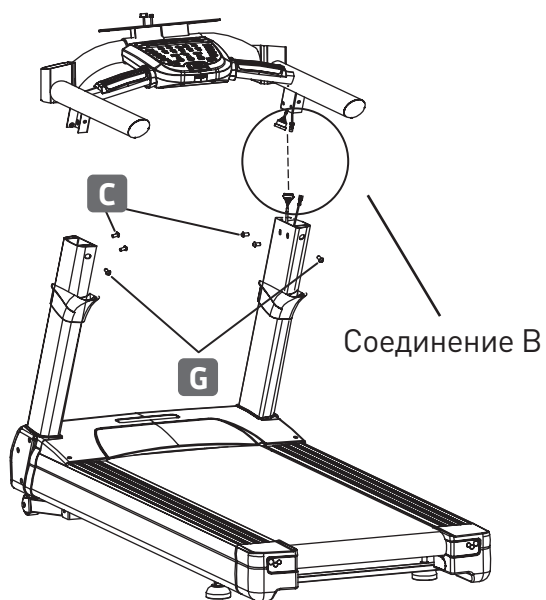
Прикрепите левый и правый уплотнительные профили стойки (С) к стойкам и крышке моторного отсека. С помощью трех винтов М5*15L (А) прикрепите левую накладку стойки, затем повторите то же самое с правой стороны.



Винт с плоско-выпуклой головкой

Шаг 5

1. Перед установкой консоли опустите левую и правую накладку (В) вниз по стойкам.
2. Подключите клеммы проводов в Соединении В.
3. Прикрепите консоль к стойкам с помощью одного шестигранного винта M10*20L (G) и двух шестигранных винтов (С). Всего вам потребуется 3 винта для левой стороны и три винта для правой стороны.



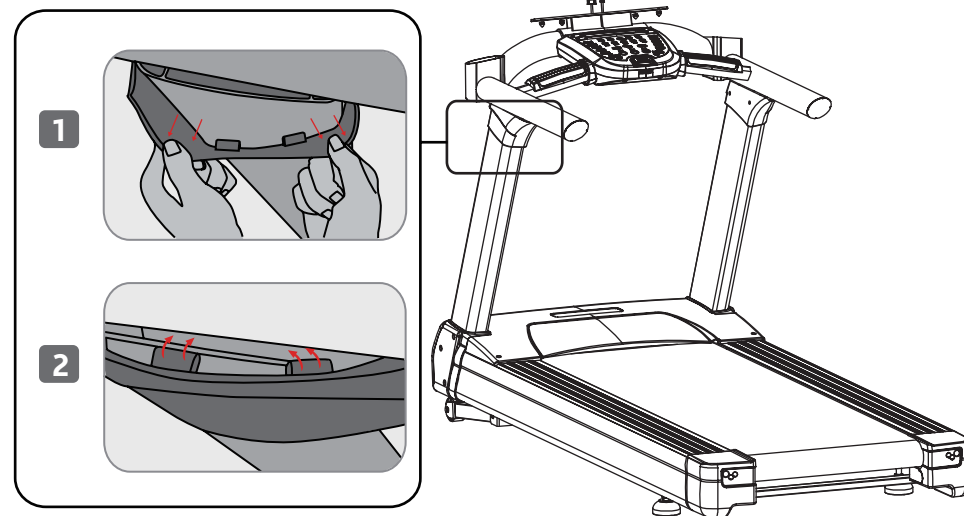
Шестигранный винт с полукруглой головкой



Шестигранный винт с цилиндрической головкой

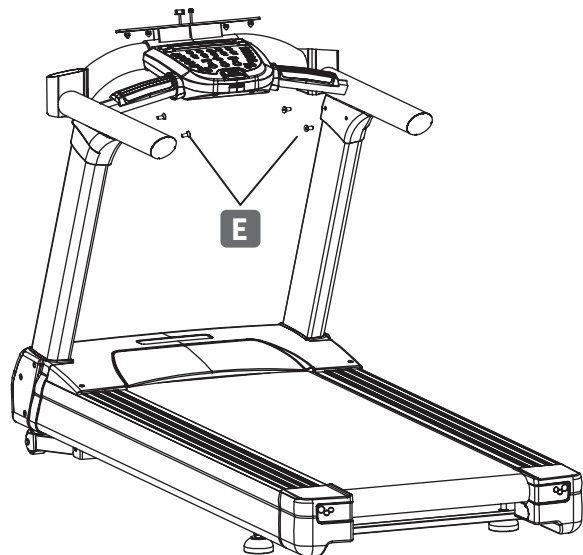
Шаг 6

1. Отогните накладку, на внутренней стороне располагаются два «крючка».
2. Потяните накладку вверх и зацепите крючками накладку за верхний край стойки.



Шаг 7

Закрепите накладку стойки с помощью четырех винтов M5*12L (E). Вам потребуется по два винта на каждую сторону.

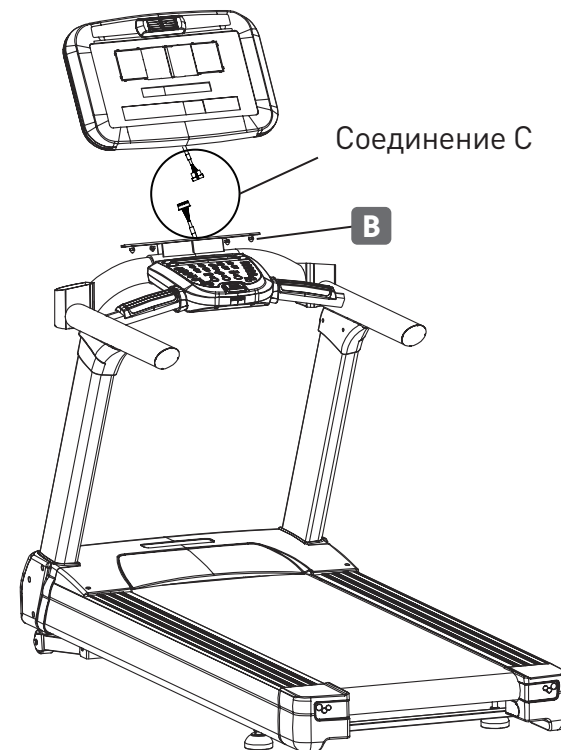


Винт с плоской головкой

Шаг 8

1. Подключите клеммы проводов в Соединении С, уберите их в отверстие в консоли, чтобы не повредить и не порезать во время сборки дисплея.

2. С помощью четырех шестигранных гаек и четырех плоских шайб прикрепите дисплей к консоли.



Шестигранная гайка



Плоская шайба

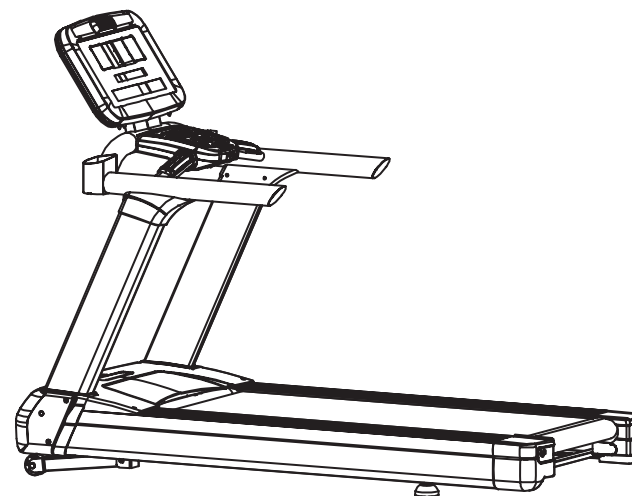
Шаг 9

Проверьте смазку деки и расположение бегового полотна, при необходимости проведите пуско-наладочные работы, ТО дорожки стр. 30

Шаг 10

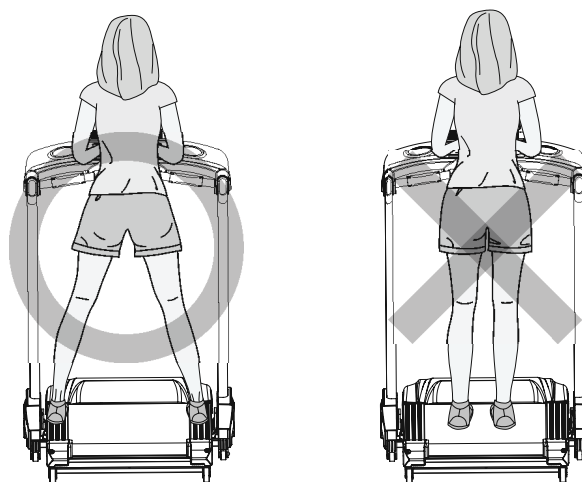
Размещение дорожки

Поместите дорожку на ровную поверхность. Необходимо оставить свободное пространство вокруг дорожки (см. схему размещения). Тренажер нельзя размещать в гараже, крытом дворике, вблизи источников воды, на улице или в помещениях со значительными перепадами температуры.



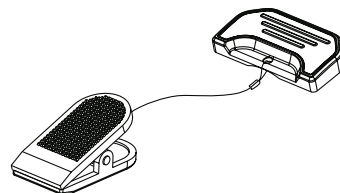
ПОДГОТОВКА К РАБОТЕ: РАЗМЕЩЕНИЕ, КЛЮЧ БЕЗОПАСНОСТИ, ПРАВИЛЬНОЕ ИСПОЛЬЗОВАНИЕ

Не становитесь на беговое полотно перед запуском дорожки, сначала поставьте ноги на боковые подножки.



Ключ безопасности

Ваша дорожка не запустится, если ключ безопасности находится в неправильном положении. Прикрепите зажим шнура ключа безопасности к Вашей одежде, сам ключ установите в гнездо на консоли. Ключ безопасности предназначен для того, чтобы быстро отключить дорожку, например, если вы упадете. Проверьте исправность ключа безопасности каждые две недели.



Правильное использование тренажера

Ваша дорожка может работать на высоких скоростях. Всегда начинайте с маленькой скорости, затем постепенно повышайте ее. Держите корпус и голову повернутыми вперед и не пытайтесь повернуться либо посмотреть назад во время тренировок. Немедленно прекратите тренировку, если Вы почувствуете боль, головокружение или недостаток дыхания. Никогда не оставляйте дорожку в запущенном состоянии без присмотра. Если дорожка не используется, отсоедините ключ безопасности от консоли, поставьте переключатель ON/OFF в положение OFF и выдерните провод питания из розетки. Следуйте расписанию ОБСЛУЖИВАНИЯ тренажера.

ВНИМАНИЕ!!

Не используйте тренажер, если провод электропитания или вилка провода повреждены.
Если у вас есть сомнения в том, что тренажер функционирует нормально, не используйте его.

Передвижение дорожки

В основание тренажера встроены транспортировочные колеса. Так как тренажер обладает значительным весом, передвигайте его с осторожностью. Не пытайтесь передвигать или перевозить дорожку в одиночку, для этого потребуется несколько человек. Пренебрежение этим правилом может привести к травмам.

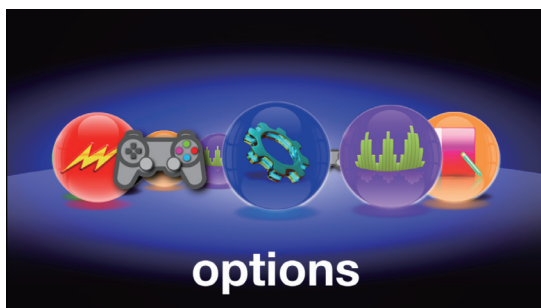
ИНТЕРФЕЙС

Функция Bluetooth и фитнес приложение

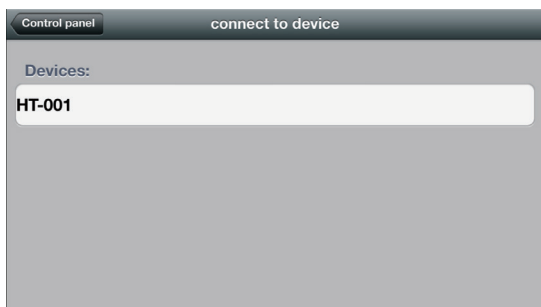
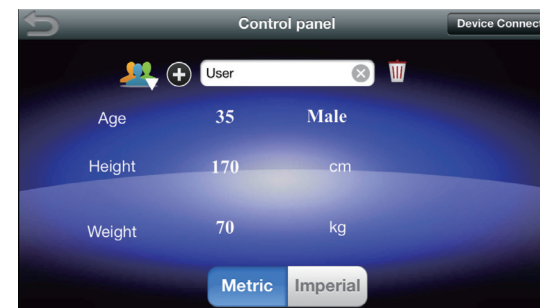
А. Устанавливаем приложение

Зайдите в AppStore или Google Play, найдите и загрузите приложение Newdelightech.

Б. Соединение



1. Вернитесь к меню и нажмите «Bluetooth». Внимание! Bluetooth-соединение с приложением доступно только в меню.
2. Зайдите в приложение на своем устройстве, зайдите в главное меню и выберите «Опции», чтобы ввести личную информацию и настроить соединение с беговой дорожкой.
3. Нажмите «Соединение устройств» после установки личных настроек.



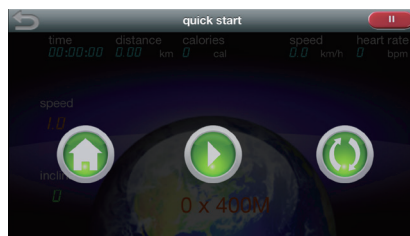
4. Выберите устройство «HT-001», чтобы подключиться к беговой дорожке.
5. После успешного соединения на Вашем устройстве высветится «Беговая дорожка». Нажмите на клавишу «Вернуться в главное меню».



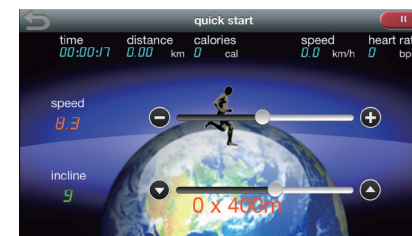
В. Управление



1. Нажмите «Быстрый старт»



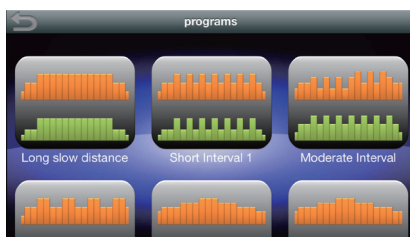
2. Нажмите «Старт», чтобы начать упражнение.



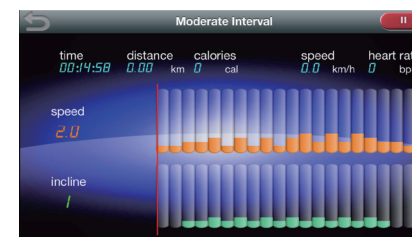
3. Настройте нужную скорость и угол наклона.



1. Нажмите клавишу «Программы».

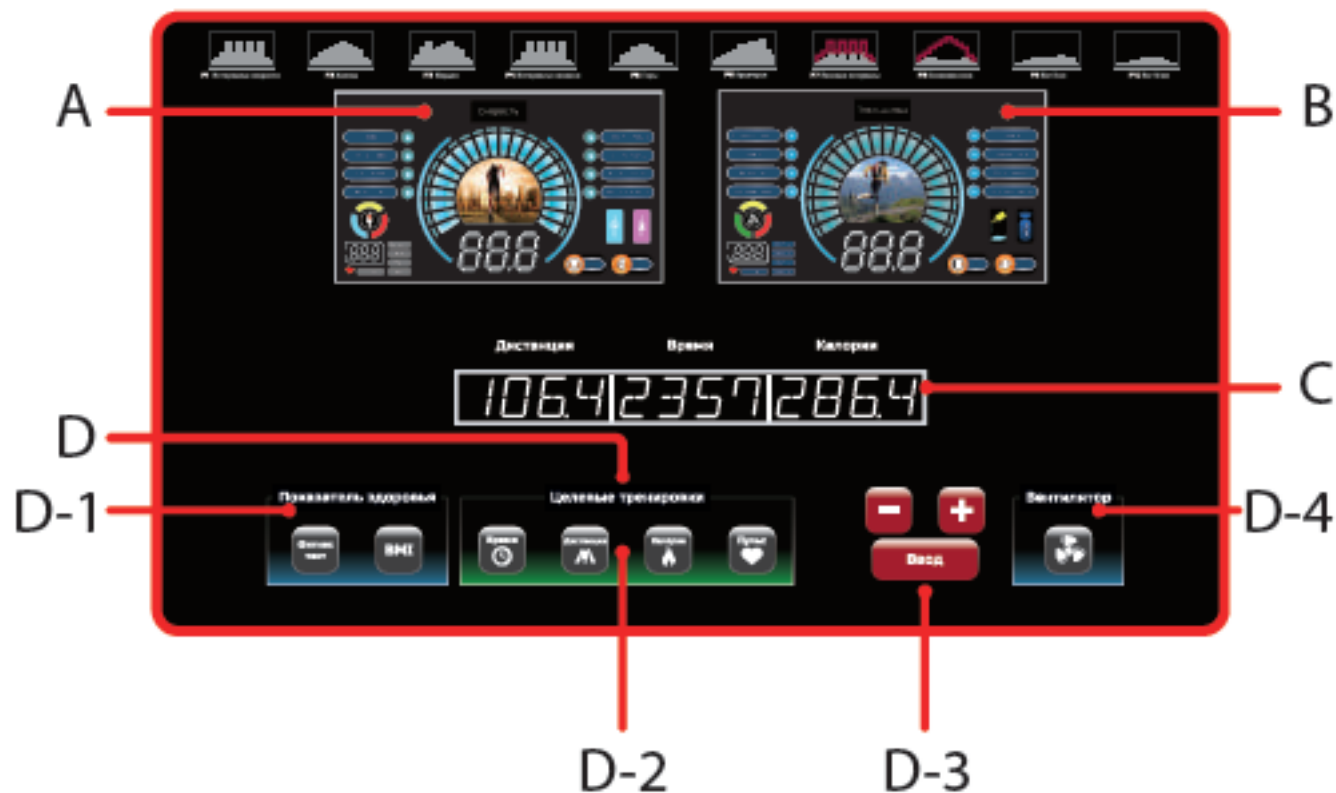


2. Выберите нужную программу, чтобы начать упражнение.



3. Беговая дорожка будет работать в соответствии с выбранным режимом.

РУКОВОДСТВО ПО ЭКСПЛУАТАЦИИ



Дисплей

- A.** Монитор скорости: преимущественно передает показания скорости.
- B.** Монитор угла наклона: преимущественно передает показания угла наклона.
- C.** Информационное табло: отображает необходимые сведения о тренировке.
- D.** Операционные клавиши: используются преимущественно для того, чтобы задать основные параметры перед тренировкой.

D-1. Показатели здоровья



Фитнес тест

Фитнес тест измеряет уровень максимального потребления кислорода (VO2) спортсменом на основе вдыхаемого и выдыхаемого воздуха. Опирайтесь на таблице, приведенные ниже, для проведения процедуры.

Стадия	Разминка	1	2	3	4	5	6	7	8
Общее время	01:00	03:30	04:30	05:30	06:30	07:30	08:30	09:30	10:30
	02:00	04:00	05:00	06:00	07:00	08:00	09:00	10:00	11:00
	03:00								
Скорость км/ч	4.8	7.2	7.2	8.0	8.0	8.8	8.8	9.6	9.6
	4.8	7.2	7.2	8.0	8.0	8.8	8.8	9.6	9.6
	4.8								
Уровень %	0	0	2	2	4	4	6	6	8
	0	0	2	2	4	4	6	6	8
	0								
Предполагаемый уровень VO2 (мл/кг/мин)	13.3	15.3	19.4	23.6	28.7	31.2	33.9	36.6	36.6
	13.3	17.4	21.5	27.6	29.8	32.7	35.1	38.2	38.2
	13.3								

Стадия	9	10	11	12	13	14	15	16	17
Общее время	11:30	12:30	13:30	14:30	15:30	16:30	17:30	18:30	19:30
	12:00	13:00	14:00	15:00	16:00	17:00	18:00	19:00	20:00
Скорость км/ч	10.4	10.4	11.2	11.2	12	12	12.8	12.8	12.8
	10.4	10.4	11.2	11.2	12	12	12.8	12.8	12.8
Уровень %	8	10	10	12	12	14	14	14	15
	8	10	10	12	12	14	14	14	15
Предполагаемый уровень VO2 (мл/кг/мин)	42.6	45.7	49.0	52.3	55.8	59.5	63.2	67.1	71.1
	44.3	47.2	50.8	53.9	57.8	61.2	65.3	68.9	73.3

Для того, чтобы начать тест:

1. Нажмите клавишу «Фитнес тест». Нажимайте клавиши «+» или «-» для выбора пола, затем нажмите «Ввод» и задайте параметры возраста с помощью клавиш «+» или «-».
2. После настроек нажмите клавишу «Старт» для начала теста. Дорожка начнет работать в соответствии с заданной программой, все клавиши будут неактивны, пока вы не нажмете клавишу «Стоп».

Результаты теста будут различаться в зависимости от пола и возраста:

Уровень максимального потребления кислорода (мл/кг/мин). Нормы для мужчин						
Возраст	Очень плохо	Плохо	Удовлетворительно	Хорошо	Отлично	Превосходно
13-19	< 35.0	35.0-38.3	38.4-45.1	45.2-50.9	51.0-55.9	> 55.9
20-29	< 33.0	33.0-36.4	36.5-42.4	42.5-46.4	46.5-52.4	> 52.4
30-39	< 31.5	31.5-35.4	35.5-40.9	41.0-44.9	45.0-49.4	> 49.4
40-49	< 30.2	30.2-33.5	33.6-38.9	39.0-43.7	43.8-48.0	> 48.0
50-59	< 26.1	26.1-30.9	31.0-35.7	35.8-40.9	41.0-45.3	> 45.3
60+	< 20.5	20.5-26.0	26.1-32.2	32.3-36.4	36.5-44.2	> 44.2

Уровень максимального потребления кислорода (мл/кг/мин). Нормы для женщин						
Возраст	Очень плохо	Плохо	Удовлетворительно	Хорошо	Отлично	Превосходно
13-19	< 25.0	25.0-30.9	31.0-34.9	35.0-38.9	39.0-41.9	> 41.9
20-29	< 23.6	23.6-28.9	29.0-32.9	33.0-36.9	37.0-41.0	> 41.0
30-39	< 22.8	22.8-26.9	27.0-31.4	31.5-35.6	35.7-40.0	> 40.0
40-49	< 21.0	21.0-24.4	24.5-28.9	29.0-32.8	32.9-36.9	> 36.9
50-59	< 20.2	20.2-22.7	22.8-26.9	27.0-31.4	31.5-35.7	> 35.7
60+	< 17.5	17.5-20.1	20.2-24.4	24.5-30.2	30.3-31.4	> 31.4

ВНИМАНИЕ!!

Результаты теста не устанавливают медицинские показатели и служат только для справки.

ВМІ

ВМІ (Индекс массы тела)

1. Нажмите клавишу «Фитнес тест». Нажимайте клавиши «+» или «-» для выбора пола, затем нажмите «Ввод».
2. Нажимайте клавиши «+» или «-» для установки параметров возраста, затем нажмите «Ввод».
3. Нажимайте клавиши «+» или «-» для установки параметров роста, затем нажмите «Ввод».
4. Нажимайте клавиши «+» или «-» для установки параметров веса, затем нажмите «Ввод», чтобы узнать ваш ВМІ.
5. Нажмите клавишу «Стоп», чтобы завершить измерения и выйти из программы.

D-2. Целевые тренировки

Время

Время

1. Нажмите клавишу «Время», с помощью клавиш «+» или «-» установите желаемое время тренировки.
2. Нажмите клавишу «Старт», после 3-секундного обратного отсчета беговое полотно начнет движение.
3. Во время тренировки можно регулировать скорость и угол наклона бегового полотна.

Дистанция

Дистанция

1. Нажмите клавишу «Дистанция», с помощью клавиш «+» или «-» установите желаемую дистанцию.
2. Нажмите клавишу «Старт», после 3-секундного обратного отсчета беговое полотно начнет движение.
3. Во время тренировки можно регулировать скорость и угол наклона бегового полотна.

Калории

Калории

1. Нажмите клавишу «Калории», с помощью клавиш «+» или «-» установите количество калории, которые вам хотелось бы сжечь за время тренировки.
2. Нажмите клавишу «Старт», после 3-секундного обратного отсчета беговое полотно начнет движение.
3. Во время тренировки можно регулировать скорость и угол наклона бегового полотна.

Пульс

Пульс

1. Нажмите клавишу «Пульс», с помощью клавиш «+» или «-» введите ваш возраст, на дисплее высветится рекомендуемый для вашего возраста пульс.
2. Нажмите клавишу «Ввод», с помощью клавиш «+» или «-» установите желаемый пульс.
3. Нажмите клавишу «Ввод», после 3-секундного обратного отсчета беговое полотно начнет движение.
4. Во время тренировки можно регулировать скорость и угол наклона бегового полотна.

D-3. Клавиши введения и регулировки параметров



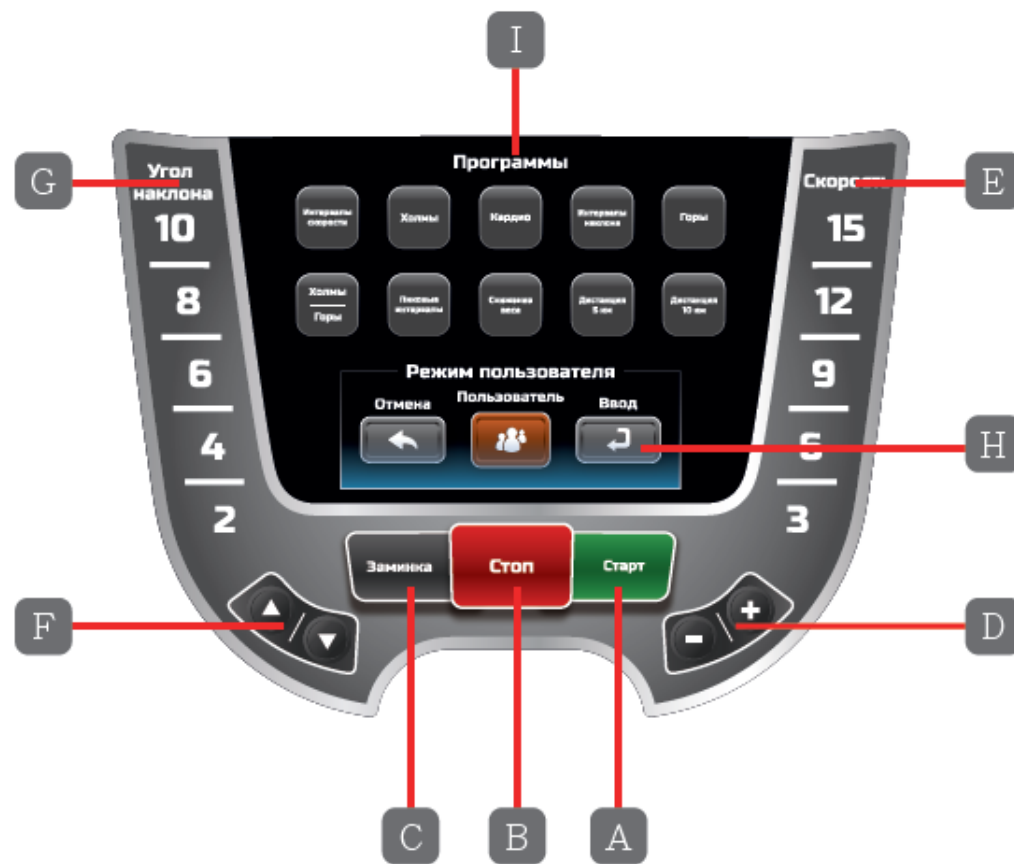
Используйте эти клавиши, чтобы ввести личные данные или изменить параметры тренировки.

D-4. Клавиша вентилятора



Используйте эту клавишу для включения/ выключения вентилятора и регулировки скорости обдува.

1. При однократном нажатии на клавишу «Вентилятор» он включится и начнет работу на скорости 1.
2. Нажмите второй раз, скорость увеличится до 2.
3. При третьем нажатии скорость станет 3, максимальной.
4. При четвертом нажатии вентилятор выключится.

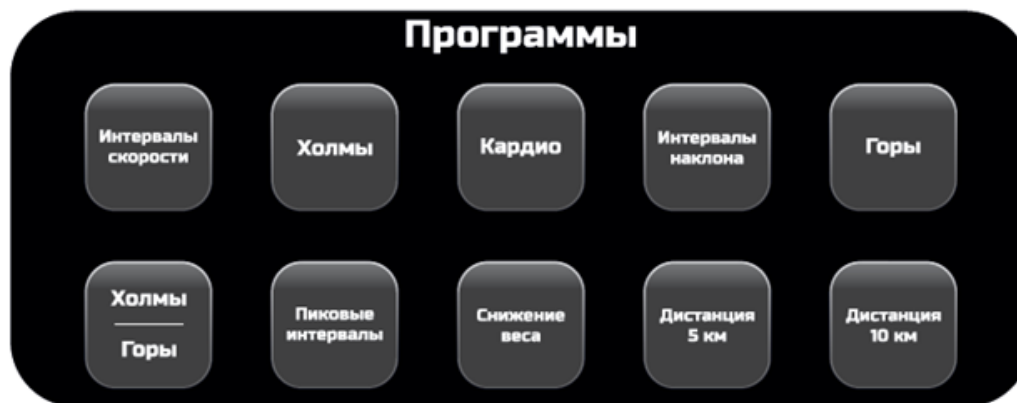


Клавиши управления

- А.** «Старт»: нажмите, чтобы начать тренировку.
- В.** «Стоп»: нажмите клавишу «Стоп», чтобы приостановить тренировку. Для продолжения тренировки нажмите клавишу «Старт»; для прекращения тренировки и перехода в режим готовности повторно нажмите клавишу «Стоп».
- С.** «Заминка»: нажмите, чтобы замедлить тренировку и восстановиться после нее.
- Д.** Клавиши регулировки скорости: используются для изменения скорости.
- Е.** Быстрые клавиши скорости: используются для того, чтобы быстро установить желаемую скорость.
- Ф.** Клавиши регулировки угла наклона: используются для изменения угла наклона дорожки.
- Г.** Быстрые клавиши угла наклона: используются для того, чтобы быстро установить желаемый угол наклона.
- Н.** Клавиши пользовательского режима: в этом режиме пользователь может создать собственную программу.
- И.** Клавиши программ: выберите программу, по которой вы хотите заниматься, и нажмите на соответствующую клавишу.

Описание программ

Нажмите клавишу программы, по которой вы хотите заниматься, с помощью клавиш «+» или «-» установите уровень нагрузки, затем нажмите клавишу «Старт», чтобы начать тренировку. Таблица программ приведена ниже:



Интервалы скорости

Тренирует силу, скорость и выносливость посредством изменения скорости в процессе тренировки, что положительно влияет на работу сердечно-сосудистой системы и общего тонуса. Программа представляет собой чередование сегментов, на которых задана разная скорость.

Уровень	Сегмент	Разминка		1	2	3	4	5	6	7	8	9	10	Заминка	
	Время	02:00 мин.		6 мин.	2 мин.	6 мин.	2 мин.	6 мин.	2 мин.	6 мин.	2 мин.	6 мин.	2 мин.	02:00 мин.	
Уровень 1	Скорость	3.2	4.8	6.0	10.0	6.0	10.0	6.0	10.0	6.0	10.0	6.0	10.0	4.8	3.2
Уровень 2	Скорость	3.2	4.8	7.2	12.0	7.2	12.0	7.2	12.0	7.2	12.0	7.2	12.0	4.8	3.2
Уровень 3	Скорость	4.0	6.0	8.0	14.0	8.0	14.0	8.0	14.0	8.0	14.0	8.0	14.0	6.0	4.0
Уровень 4	Скорость	4.0	6.0	8.8	16.0	8.8	16.0	8.8	16.0	8.8	16.0	8.8	16.0	6.0	4.0



Холмы

Имитирует бег по холмистой поверхности для тренировки выносливости, мышечного тонуса и ускоренного снижения веса. Сегменты повторяются каждые 4 минуты.

Уровень	Сегмент	1	2	3	4	5	6	7	8	9	10	11	12
	Время	02:00 мин.		Каждый сегмент 4 мин.								02:00 мин.	
Уровень 1	Скорость	3.2	4.8	6.0	7.0	8.0	9.0	10.0	9.0	8.0	7.0	4.8	3.2
Уровень 2	Скорость	3.2	4.8	7.2	8.4	9.6	10.8	12.0	10.8	9.6	8.4	4.8	3.2
Уровень 3	Скорость	4.0	6.0	8.0	9.5	11.0	12.5	14.0	12.5	11.0	9.5	6.0	4.0
Уровень 4	Скорость	4.0	6.0	8.8	10.6	12.4	14.2	16.0	14.2	12.4	10.6	6.0	4.0



Кардио

Тренировка с постоянным изменением скорости для тренировки выносливости, мышечного тонуса и укрепления сердечно-сосудистой системы. Сегменты повторяются каждые 4 минуты.

Уровень	Сегмент	1	2	3	4	5	6	7	8	9	10	11	12
	Время	02:00 мин.		Каждый сегмент 4 мин.								02:00 мин.	
Уровень 1	Скорость	2.5	4.9	7.4	9.8	6.8	8.0	9.2	10.4	7.6	6.5	3.7	2.5
Уровень 2	Скорость	2.9	5.8	8.7	11.6	7.9	9.4	10.8	12.3	9.0	7.7	4.3	2.9
Уровень 3	Скорость	3.4	6.8	10.2	13.6	9.4	11.1	12.8	14.5	10.5	9.0	5.1	3.4
Уровень 4	Скорость	4.0	8.0	12.0	16.0	11.0	13.0	15.0	17.0	12.4	10.6	6.0	4.0



Интервалы наклона

Программа нацелена на тренировку силы и выносливости за счет постоянного увеличения и уменьшения угла наклона бегового полотна.

Уровень	Сегмент	1	2	3	4	5	6	7	8	9	10	11	12
	Время	02:00 мин.		6 мин.	2 мин.	6 мин.	2 мин.	6 мин.	2 мин.	6 мин.	2 мин.	02:00 мин.	
Уровень 1	Наклон	1	2	5	9	5	9	5	9	5	9	2	1
Уровень 2	Наклон	1	3	6	11	6	11	6	11	6	11	3	1
Уровень 3	Наклон	2	3	7	13	7	13	7	13	7	13	3	2
Уровень 4	Наклон	2	4	8	15	8	15	8	15	8	15	4	2



Горы

Более интенсивная версия программы «Холмы». Имитирует подъем в гору и спуск с нее. Программа помогает тонизировать мышцы, укреплять мышечный корсет и сердечно-сосудистую систему. Сегменты повторяются каждые 4 минуты.

Уровень	Сегмент	1	2	3	4	5	6	7	8	9	10	11	12
	Время	02:00 мин.		Каждый сегмент 4 мин.								02:00 мин.	
Уровень 1	Наклон	0	2	5	6	7	9	9	7	6	5	2	0
Уровень 2	Наклон	0	2	6	7	9	11	11	9	7	6	2	0
Уровень 3	Наклон	0	2	6	9	11	13	13	11	9	6	2	0
Уровень 4	Наклон	0	2	7	9	12	15	15	12	9	7	2	0



Холмы – горы

Средняя по интенсивности тренировка между программами «Холмы» и «Горы», имитирует сменяющие друг друга спуски и подъемы. Данная тренировка помогает улучшить мышечный тонус, тренирует выносливость и способствует снижению веса. Сегменты повторяются каждые 4 минуты.

Уровень	Сегмент	1	2	3	4	5	6	7	8	9	10	11	12
	Время	02:00 мин.		Каждый сегмент 4 мин.								02:00 мин.	
Уровень 1	Наклон	2	3	4	5	6	7	8	9	9	9	6	4
Уровень 2	Наклон	3	4	4	6	7	9	9	10	10	11	7	4
Уровень 3	Наклон	3	4	5	7	9	10	11	12	12	13	9	5
Уровень 4	Наклон	4	5	6	8	10	12	13	14	14	15	10	6



Пиковые интервалы

Тренировка силы, скорости и выносливости, в течение которой происходит постоянное увеличение и уменьшение скорости и угла наклона, которые меняются каждые 6 и 2 минуты.

Уровень	Сегмент	1	2	3	4	5	6	7	8	9	10	11	12
	Время	02:00 мин.		6 мин.	2 мин.	6 мин.	2 мин.	6 мин.	2 мин.	6 мин.	2 мин.	02:00 мин.	
Уровень 1	Скорость	3.2	4.8	6	10	6	10	6	10	6	10	4.8	3.2
	Наклон	2	3	4	8	4	8	4	8	4	8	3	2
Уровень 2	Скорость	3.2	4.8	7.2	12	7.2	12	7.2	12	7.2	12	4.8	3.2
	Наклон	2	3	4	8	4	8	4	8	4	8	3	2
Уровень 3	Скорость	4	6	8	13	8	13	8	13	8	13	6	4
	Наклон	2	3	4	8	4	8	4	8	4	8	3	2
Уровень 4	Скорость	4	6	8.8	14	8.8	14	8.8	14	8.8	14	6	4
	Наклон	2	3	4	8	4	8	4	8	4	8	3	2



Снижение веса

Способствует снижению веса и сжиганию жира благодаря постоянному изменению скорости и угла наклона в рамках вашей жиросжигательной зоны. Сегменты повторяются каждые 4 минуты.

Уровень	Сегмент	1	2	3	4	5	6	7	8	9	10	11	12
	Время	02:00 мин.			Каждый сегмент 4 мин.						02:00 мин.		
Уровень 1	Скорость	3.2	4.8	6	7	8	9	10	9	8	7	4.8	3.2
	Наклон	2	3	4	4	3	3	3	3	3	4	3	2
Уровень 2	Скорость	3.2	4.8	7.2	8.4	9.6	10.8	12	10.8	9.6	8.4	4.8	3.2
	Наклон	2	3	4	4	3	3	3	3	3	4	3	2
Уровень 3	Скорость	4	6	8	9.5	11	12.5	14	12.5	11	9.5	6	4
	Наклон	2	3	4	4	3	3	3	3	3	4	3	2
Уровень 4	Скорость	4	6	8.8	10.6	12.4	14.2	16	14.2	12.4	10.6	6	4
	Наклон	2	3	4	4	3	3	3	3	3	4	3	2



Дистанция 5 км

Программа ориентирована на прохождение заданной дистанции. Тренажер автоматически регулирует угол наклона, создавая естественные условия бега по пересеченной местности. Угол наклона изменяется на каждом сегменте длиной 0,2 км; тренировка продолжается до тех пор, пока пройденная дистанция не достигнет 5 км.

Уровень	Сегмент	1	2	3	4	5	6	7	8	9	10	11	12
	Дистанция	Каждый сегмент 0.2 км											
Уровень 1	Наклон	1	1	2	3	2	3	2	3	4	3	2	1
Уровень 2	Наклон	1	1	2	4	3	4	3	4	4	4	3	1
Уровень 3	Наклон	2	2	3	4	3	4	3	4	5	4	3	2
Уровень 4	Наклон	2	2	3	5	4	5	4	5	6	5	4	2



Дистанция 10 км

Программа ориентирована на прохождение заданной дистанции. Тренажер автоматически регулирует угол наклона, создавая естественные условия бега по пересеченной местности. Угол наклона изменяется на каждом сегменте длиной 0,2 км; тренировка продолжается до тех пор, пока пройденная дистанция не достигнет 10 км.

Уровень	Сегмент	1	2	3	4	5	6	7	8	9	10	11	12
	Дистанция	Каждый сегмент 0.2 км											
Уровень 1	Наклон	1	1	2	3	2	3	2	3	4	3	2	1
Уровень 2	Наклон	1	1	2	4	3	4	3	4	4	4	3	1
Уровень 3	Наклон	2	2	3	4	3	4	3	4	5	4	3	2
Уровень 4	Наклон	2	2	3	5	4	5	4	5	6	5	4	2

ВНИМАНИЕ!!

Максимальная скорость дорожки очень высокая. Всегда начинайте тренировку на низкой скорости и постепенно прибавляйте скорость до более высокой.

Настройка предела скорости

Эта функция позволяет пользователю установить необходимую ему максимальную скорость.

1. Нажмите клавишу «Пользователь» и удерживайте ее до тех пор, пока окошко скорости не начнет мигать.
2. Нажимайте клавиши-стрелки регулировки скорости или угла наклона, чтобы задать параметры максимальной скорости; в это время загорится окошко «Предел скорости».
3. Нажмите клавишу «Ввод», чтобы сохранить настройки; окошко «Предел скорости» будет гореть постоянно.
4. Нажмите клавишу «Отмена», чтобы удалить настройки; система закончит настраивать предел скорости.
5. Нажмите клавишу «Стоп», чтобы очистить настройки; окошко «Предел скорости» перестанет гореть.

ВНИМАНИЕ!!

Если окошко «Предел скорости» горит, значит, эта функция включена, и установлена максимально допустимая скорость.

ТЕХНИЧЕСКОЕ ОБСЛУЖИВАНИЕ ТРЕНАЖЕРА

Чистота Вашей беговой дорожки и правильное управление сведут количество проблем по её обслуживанию к минимуму. Поэтому мы рекомендуем Вам придерживаться следующих правил обслуживания.

1. Аккуратно отсоедините провод питания от розетки.
2. Протрите тренажер мягкой хлопчатобумажной салфеткой. Не используйте для этого бумажные полотенца. Не используйте аммиако- и кислотосодержащие растворы, так как они могут нанести вред тренажеру. Не наносите чистящий раствор прямо на поверхность дорожки, используйте для этого салфетку.
3. Протирайте консоль и боковые накладки после каждого использования.
4. При перемещении дорожки убирайте посторонние предметы, отодвигайте провода самой дорожки, чтобы избежать поломки.
5. Регулярно проверяйте провод питания. Если он поврежден, необходимо связаться со службой сервисного обслуживания.
6. Регулярно прочищайте деку, полотно, моторный отсек и пол под дорожкой с помощью сухой ткани или небольшого пылесоса.

СМАЗКА БЕГОВОГО ПОЛОТНА

Смазка бегового полотна обеспечивает более высокую производительность беговой дорожки и продлевает срок службы тренажера, поэтому не забывайте регулярно смазывать поверхность деки. Проверить необходимость смазки можно подняв одну сторону бегового полотна и проведя рукой по центральной части деки. Если дека гладкая, «скользит», смазка не требуется. Если поверхность сухая, шероховатая, необходимо нанести силиконовую смазку, примерно 30-40мл.

1. Выключите тренажер с помощью переключателя on/off , затем аккуратно выдерните из розетки провод питания.
2. Протрите всю поверхность деки чистой гладкой тканью для удаления пыли и других загрязнений.
3. Поднимите одну сторону бегового полотна и нанесите на центральную часть деки смазку.
4. Включите беговую дорожку на минимальной скорости от 3 до 5 мин, смазка равномерно распределится по всей поверхности деки.

Регулирование бегового полотна

Положение бегового полотна отрегулировано на фабрике при изготовлении дорожки. Однако в определенных случаях, например, при транспортировке или изменениях влажности\температуры беговое полотно может сместиться относительно центра дорожки или растянуться.

Центровка бегового полотна

Перед использованием тренажера для обеспечения правильной работы дорожки удостоверьтесь в том, что беговое полотно расположено точно по центру тренажера. Если полотно смещено, вам требуется отцентровать его, для этого воспользуйтесь шестигранным ключом (8 мм), который есть в комплекте фурнитуры.

ВНИМАНИЕ!!

Перед началом регулировки убедитесь, что скорость достигла 6 км/ч. Чтобы избежать травм, не прикасайтесь к подвижным элементам дорожки.

Внимательно ознакомьтесь с правилами центровки бегового полотна.

1. Никогда не поворачивайте болт больше чем на $\frac{1}{4}$ оборота за один раз.
2. Натягивая одну сторону, ослабляйте другую, чтобы избежать перетяжки или ослабления бегового полотна, это может серьезно сократить срок его службы.
3. Нажмите клавишу «Старт» и разгоните беговое полотно до скорости 6 км/ч.
4. После окончания регулировки дайте дорожке поработать вхолостую приблизительно 5 минут. При необходимости повторите процедуру, пока полотно не будет располагаться строго по центру.

Если беговое полотно сдвинуто в левую сторону, поверните левый регулировочный болт по часовой стрелке на $\frac{1}{4}$, затем поверните правый регулировочный болт против часовой стрелки на $\frac{1}{4}$.

Если беговое полотно сдвинуто в правую сторону, поверните правый регулировочный болт по часовой стрелке на $\frac{1}{4}$, затем поверните левый регулировочный болт против часовой стрелки на $\frac{1}{4}$.

При необходимости повторяйте эти действия до тех пор, пока беговое полотно не окажется расположенным точно по центру тренажера.

Натяжение бегового полотна

Проверьте натяжение бегового полотна, оно должно быть натянуто достаточно туго. Во время ходьбы или бега на дорожке, полотно не должно проскальзывать или «гулять» из стороны в сторону. Если такое происходит, натяните полотно, для этого поверните оба регулировочных болта по часовой стрелке. При необходимости повторите еще раз, но не поворачивайте болты больше чем на $\frac{1}{4}$ за один раз.

ВНИМАНИЕ!!

Перетяжка бегового полотна сокращает срок службы полотна и других элементов беговой дорожки. Также это может привести к травмам, если пользователь занимается на высокой скорости.

СПЕЦИФИКАЦИЯ

СХЕМА КОМПЛЕКТУЮЩИХ ЧАСТЕЙ

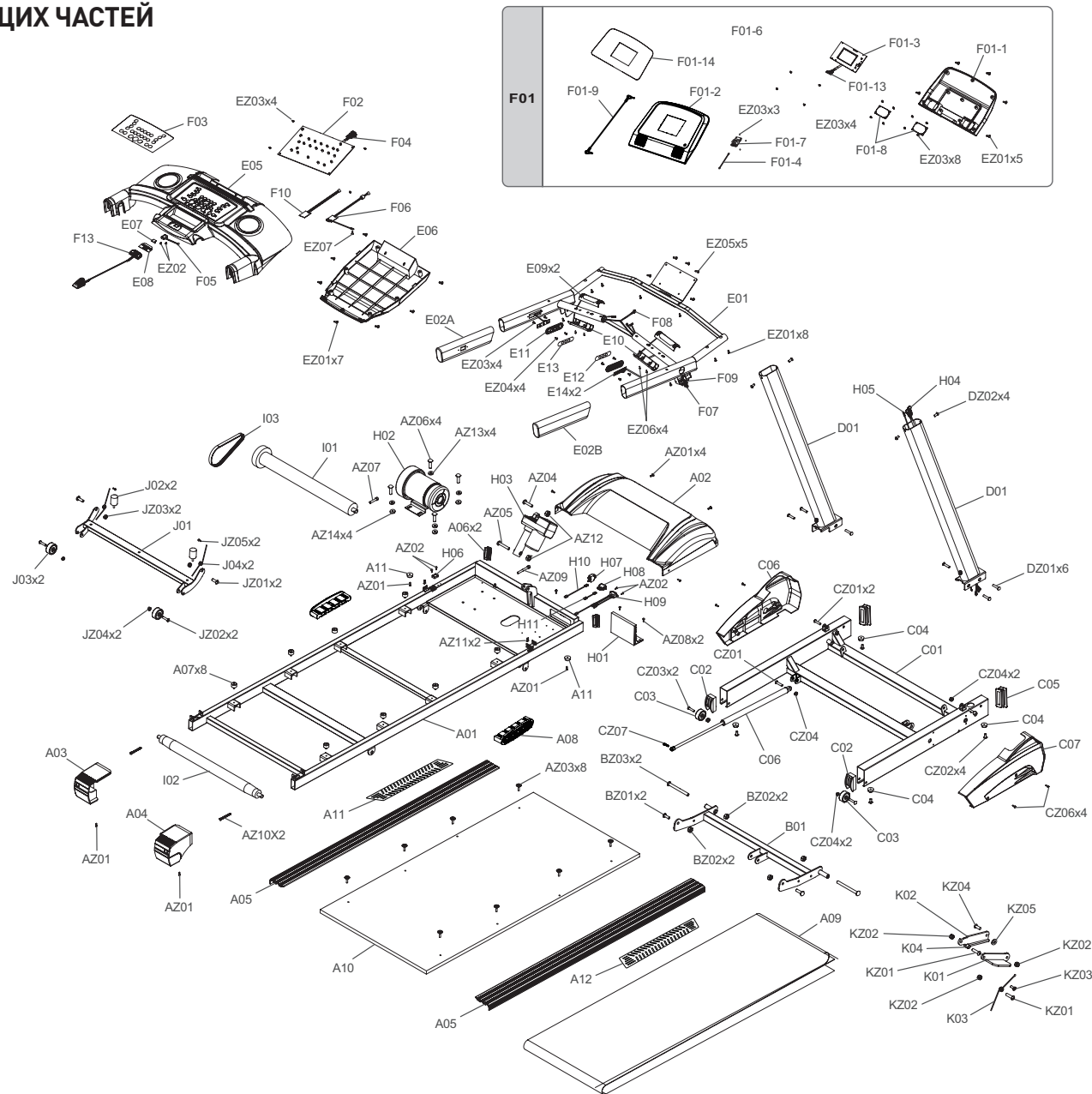


ТАБЛИЦА КОМПЛЕКТУЮЩИХ ЧАСТЕЙ

Номер	Описание	Кол-во
A01	Основная рама	1
A02	Верхняя крышка моторного отсека	1
A03	Левая накладка роллера	1
A04	Правая накладка роллера	1
A05	Боковая подножка	2
A07	Резиновый амортизатор	8
A09	Беговое полотно	1
A10	Дека	1
B01	Рычаг регулирования угла наклона	1
C01	Нижняя рама	1
A06	Задняя накладка рамы	2
C02	Гнездо транспортировочного колеса	2
C03	Транспортировочное колесо	2
C04	Прокладка нижней рамы	4
C05	Задняя накладка_40x80	2
C06	Левая боковая накладка	1
C07	Правая боковая накладка	1
D01	Стойка консоли	2
E01	Опора консоли	1
E02A	Левая рукоятка консоли	1
E02B	Правая рукоятка консоли	1
E05	Верхняя крышка консоли	1
E06	Нижняя крышка консоли	1

Номер	Описание	Кол-во
E07	Фиксирующая скоба, ключ безопасности	1
EOS	Стикер ключа безопасности	1
E09	Комплект верхних датчиков пульса	2
E10	Комплект нижних датчиков пульса	2
E11	Накладка быстрых клавиш	2
E12	Стикер консоли, клавиши скорости	1
E13	Стикер консоли, клавиши наклона	1
E14	Плата быстрых клавиш	2
F01	Комплект консоли LCD	1
F01-1	Нижняя часть консоли LCD	1
F01-2	Верхняя часть консоли LCD	1
F01-3	Плата консоли LCD	1
F01-13	Верхний соединительный провод	1
F01-14	Стикер LCD экрана	1
F02	Плата консоли	1
F03	Стикер консоли	1
F04	Нижний соединительный провод	1
F05	Провод сенсора	1
F06	Плата датчика пульса	1
F07	Верхний провод консоли	1
F0S	Провод ручного пульса	1
F09	Заземленный провод В	1
F10	Приемник	1

Номер	Описание	Кол-во
F13	Ключ безопасности	1
H01	Контроллер	1
H02	Основной двигатель	1
H03	Мотор угла наклона	1
H04	Нижний провод консоли	1
H05	Заземленный провод А	1
H06	Провод датчика мотора	1
H07	Автоматический выключатель	1
H08	Тумблер	1
H09	Гнездо провода питания	1
H10	Провод автоматического выключателя	1
H11	Провод контроллера	1
H12	Внутренняя часть мотора	1
H13	Провод питания	1
H14	Подшипник	1
101	Передний ролик	1
102	Задний ролик	1
103	Приводной ремень	1
J01	Подвесной рычаг амортизатора	1
J02	Прокладка подвесного амортизатора	3
J03	Транспортировочное колесо	2
J04	Пружина амортизатора	2
K01	Рычаг газового доводчика	1
K02	Пружина газового доводчика	1

Номер	Описание	Кол-во
K03	Закрепляющая головка газового доводчика	1
K04	Газовый доводчик	1
AZ01	Винт М4х15	6
AZ02	Винт М3х10	4
AZ03	Дискообразная прокладка	8
AZ04	Шестигранный болт М10х40	1
AZ05	Шестигранный винт М10х120	1
AZ06	Шестигранный винт М10х20	4
AZ07	Шестигранный винт М8х50	1
AZ08	Винт с крестообразной головкой М4Х10	5
AZ09	Болт с шестигранной головкой М8х80	1
AZ10	Болт с шестигранной головкой М6х70	2
AZ11	Гайка 4009	2
AZ12	Шестигранная гайка М10	2
AZ13	Пластиковая шайба 24Х10Х 3Т	4
AZ14	Шайба из PVC 25Х8Х5Т	4
A08	Амортизатор (дополнительно)	2
A11	Левое алюминиевое нескользящее покрытие (дополнительно)	1
A12	Правое алюминиевое нескользящее покрытие (дополнительно)	1
C8	Газовый доводчик	

Номер	Описание	Кол-во
F01-3	5'' сенсорная панель TFT	1
F01-4	АМР провод	1
F01-6	Bluetooth App PCB	1
F01-7	АМР PCB	1
F01-8	Динамики	2
F01-9	Аудио провод (опционально)	1
CZ07	Винт с шестигранной головкой M8x20	1
KZ03	Винт M6x15	1
KZ04	Винт M8x20	1
KZ05	Шайба 17x8x1.5t	1

Номер	Опора консоли	Кол-во
EZ01	Винт M4x15	22
EZ02	Винт M3x10	1
EZ03	Винт M3x6	29
EZ04	Винт M3.5x 12	4
EZ05	Винт M5x15	5
EZ06	Винт M4x30	4
EZ07	Винт M4x15	1

Номер	Рычаг регулирования наклона	Кол-во
BZ01	Винт с шестигранной головкой M10x20	2
BZ02	Шестигранная гайка M10	4
BZ03	Винт с шестигранной головкой M10x130	2

Номер	Нижняя рама	Кол-во
CZ01	Винт с шестигранной головкой M8x30	2
CZ02	Винт с шестигранной головкой M8x16	4
CZ03	Винт M8x50	2
CZ04	Шестигранная гайка M8	4
CZ06	Винт M4x15	4

Номер	Подвесной рычаг амортизатора	Кол-во
JZ01	Винт M10x20	2
JZ02	Винты M8x40	2
JZ03	Винт M10	2
JZ04	Шестигранная гайка M8	2
JZ05	Винт M4x15	2
KZ01	Винт M8x30	2
KZ02	Гайка M8	2
DZ 01	Винт M8x16	6
DZ02	Винт M8x16	4

КОДЫ ОШИБОК

В случае появления сигнала об ошибке на дисплее беговой дорожки попробуйте перезагрузить дорожку, проверьте, появился ли сигнал об ошибке снова. Если ошибка не исчезла, отсоедините тренажер от источника питания и воспользуйтесь нижеприведенной схемой для решения проблемы.

Код ошибки	Описание проблемы	Причина ошибки	Решение
E1	Потерян сигнал об оборотах мотора в минуту	Провод датчика скорости отсоединен или поврежден	Проверьте датчик скорости
		Неправильное положение датчика скорости	
		Нижний провод консоли отсоединен или поврежден	Проверьте провод консоли
		Провод мотора отсоединен или поврежден	Проверьте провод мотора
		Мотор поврежден	Замените мотор
E8	Клавиши управления не реагируют на нажатия	Две или более клавиши управления «западают» или неисправны	Проверьте плату консоли управления
E9	Клавиши тачскрин не реагируют на касания	Две или более клавиши тачскрин «западают» или неисправны	Проверьте плату тачскрин

ДЛЯ ЗАМЕТОК

A series of horizontal dotted lines for writing notes.

EAC