



r20

велотренажер



РУКОВОДСТВО ПОЛЬЗОВАТЕЛЯ



Сборка



Управление



Сервис



FITATHLON

Ссылка на наш канал
на youtube:
youtube.com/@fitathlon



Наведите камеру телефона на QR код, чтобы получить больше информации об оборудовании.

Обращаем ваше внимание, что на вашу модель оборудования может не быть видеопояснений. Мы очень стараемся как можно скорее решить эту задачу.

Уважаемый покупатель!

Поздравляем с удачным приобретением! Вы приобрели современный тренажер, который, как мы надеемся, станет Вашим лучшим помощником. Он сочетает в себе передовые технологии и современный дизайн. Постоянно используя этот тренажер, Вы сможете укрепить сердечно-сосудистую систему и приобрести хорошую физическую форму. Надеемся, что данная модель удовлетворит все Ваши требования.

Прежде чем приступить к эксплуатации тренажера, внимательно изучите настоящее руководство и сохраните его для дальнейшего использования. В случае возникших дополнительных вопросов обратитесь к продавцу или в сервисный центр, который проконсультирует Вас и поможет устранить возникшую проблему.

Обязательно сохраняйте инструкцию по эксплуатации, это поможет Вам по прошествии времени вспомнить о функциях тренажера и правилах его использования.

Если у Вас возникли какие-либо вопросы по эксплуатации данного тренажера, свяжитесь со службой технической поддержки или уполномоченным дилером, у которого Вы приобрели тренажер.



Внимание!

Перед тем как приступить к тренировкам, настоятельно рекомендуем пройти полное медицинское обследование, особенно если у Вас есть наследственная предрасположенность к повышенному давлению или сердечно-сосудистым заболеваниям. Неправильное или чрезмерно интенсивное выполнение упражнений может повредить Вашему здоровью.

Транспортировка и эксплуатация тренажера

1. Тренажер должен транспортироваться только в заводской упаковке;
2. Заводская упаковка не должна быть повреждена и нарушена;
3. При транспортировке тренажер должен быть надежно защищен от дождя, влаги, атмосферных осадков, механических повреждений.

Хранение тренажера

Тренажер рекомендуется хранить и использовать только в сухих отапливаемых помещениях со следующими значениями:

- Температура: +10-+35С;
- Влажность: 50-75%.

Если Ваш тренажер перевозился или хранился при низкой температуре или в условиях высокой влажности (имеет следы конденсации влаги), необходимо перед эксплуатацией выдержать его в нормальных условиях не менее 4 часов, и только после этого можно приступить к эксплуатации.

Рекомендации по сборке

Перед сборкой тренажера тщательно изучите ее последовательность и выполняйте все рекомендации. Используйте для сборки приложенный или рекомендуемый инструмент. Убедитесь, что в наличии имеются все детали и инструменты и они не имеют повреждений. Не прикладывайте чрезмерных усилий к инструменту при сборке во избежание травм и повреждения элементов конструкции тренажера. Сначала соберите все элементы конструкции, не до конца затянув гайки и болты, и, убедившись, что конструкция собрана правильно, окончательно затяните их.

Каждый тренажер на заводе проходит проверку качества. Это необходимо, чтобы убедиться в корректной работе всех узлов тренажера.

При этом может потребоваться частичная или полная сборка (зависит от конкретной модели). В связи с этим в местах соединений элементов тренажера могут остаться следы сборки, стыковки деталей и использования технологического крепежа.

Перед тем как начать тренировку

Перед первым занятием проверьте, правильно ли была проведена сборка тренажера. Ознакомьтесь со всеми функциями и настройками тренажера и проводите тренировки в строгом соответствии с инструкцией по эксплуатации. Перед началом тренировки убедитесь, что все защитные элементы надежно установлены и закреплены, проверьте надежность механических и электрических соединений. Установите тренажер на ровную нескользящую поверхность, оставляя с каждой стороны не менее 0,9 м свободного пространства. Для снижения шума и вибраций рекомендуется использовать и подкладывать под тренажер специальные резиновые коврики, также это позволит избежать царапин, сколов и вмятин, если напольное покрытие в Вашем доме выполнено из деликатных материалов (паркетная доска, штучный паркет, натуральный линолеум, пробковое покрытие и т. п.).

Выбор места для тренажера

Место, где установлен тренажер, должно быть хорошо освещенным и проветриваемым. Установите тренажер на твердой, ровной поверхности так, чтобы расстояние от стены или других предметов было достаточным.

Рекомендуемое пространство должно быть не менее 70 см по бокам, не менее 30 см перед оборудованием, не менее 110 см позади него.

В случае неисправности или поломки необходимо обеспечить доступ к оборудованию для сервисного инженера.

Свободное пространство сзади тренажера обеспечит Вам комфортный подход к тренажеру и спуск с него.

Если Вы ставите тренажер на ковер, необходимо подложить под него коврик из твердого пластика, чтобы предохранить ковер и оборудование от возможных повреждений. Также это позволит избежать царапин, сколов и вмятин, если напольное покрытие в Вашем доме выполнено из деликатных материалов (паркетная доска, штучный паркет, натуральный линолеум, пробковое покрытие и т. п.)

Не размещайте тренажер в помещениях с высокой влажностью, например, рядом с парной, сауной или закрытым бассейном. Водяные пары или хлор могут отрицательно повлиять на электронные и другие компоненты тренажера.

Рекомендации по уходу и техническому обслуживанию тренажера

Регулярное и своевременное техническое обслуживание продлевает срок службы тренажера и сводит Ваши обращения в сервисную службу до минимума. Своевременное проведение технического обслуживания является обязательным условием для сохранения гарантии на тренажер. Для этого мы рекомендуем Вам выполнять следующие профилактические процедуры.

Общие рекомендации по уходу

Перед любым обслуживанием обязательно отключайте тренажер от электрической сети. К обслуживанию можно приступать примерно через 60 секунд, когда произойдет полное обесточивание внутренних электрических цепей тренажера. Регулярно осматривайте Ваш тренажер на предмет отсутствия посторонних предметов, пыли и грязи в тренажере.

Не применяйте абразивные препараты, агрессивные жидкости для чистки рабочих поверхностей тренажера – ацетон, бензин, уайт-спирит, бензол и их производные - во избежание повреждения лакокрасочных покрытий и пластиковых деталей. Для ухода рекомендуется применять слегка смоченную нейтральным (слабощелочным) мыльным раствором ткань с последующей протиркой сухой тканью.

ЕЖЕДНЕВНО (ПОСЛЕ КАЖДОЙ ТРЕНИРОВКИ)

- Рекомендуем вам ежедневно протирать тренажер влажной тканью с мягким чистящим средством

ЕЖЕНЕДЕЛЬНО

- Проверьте горизонтальное положение тренажёра. В случае необходимости выровняйте его с помощью регулируемых ножек по уровню пола;
- Протрите детали тренажёра: консоль, поручни, направляющие роликов от пыли, грязи и пота.



ЕЖЕМЕСЯЧНО – ВАЖНО

- Проверьте затяжку винтов на всех резьбовых соединениях тренажера;
- Убедитесь в отсутствии люфта после затяжки винтов;
- Пропылесосьте пространство под и вокруг тренажёра;
- Удалите грязь из накладок в педалях;
- Убедитесь в отсутствие сколов и трещин на пластиковых декоративных элементах оборудования;
- Проверьте работу регулятора нагрузки во всем диапазоне его значений;
- Проверьте работу дисплея консоли на каждой из программ тренировок. При значительном снижении контрастности изображения на дисплее, замените в нем элементы питания.



ЕЖЕКВАРТАЛЬНО – ОЧЕНЬ ВАЖНО

- Снимите пластиковые кожухи и смажьте шарнирные соединения рычагов педалей и поручней (рекомендуется использовать тефлоновую смазку);
- Снимите защитный кожух. Проверьте состояние и натяжение приводного ремня. В случае необходимости замените ремень или отрегулируйте его натяжение;
- Проверьте ось шкива на предмет люфта;
- Проверьте крепление маховика;
- Оцените состояние подшипников на оси шкива и маховика на предмет люфта относительно посадочного места.

Для выполнения работ по техническому обслуживанию и ремонту тренажёра рекомендуем обращаться к специалистам сервисного центра.

Электробезопасность (для тренажеров с питанием от сети)

Соблюдайте все меры предосторожности, принятые при работе с электрическим оборудованием. Тренажер должен подключаться только к заземленной розетке. Это снижает риск удара током при поломке или сбое в работе. Тренажер снабжен шнуром с жилой для заземления и вилкой с ножкой заземления. Вставьте вилку в соответствующую питающую розетку, установленную и заземленную с соблюдением действующих нормативов. Перед каждым использованием осмотрите электрический соединительный шнур на предмет отсутствия его повреждений.

Неправильное подключение может стать причиной удара током. Если у Вас возникли сомнения в правильности заземления, обратитесь к электрику или представителю сервисной службы. Не меняйте вилку тренажера. Если комплектуемая вилка не подходит к Вашей розетке, обратитесь к электрику и установите нужную розетку. Не применяйте дополнительные электрические удлинители, переходные адаптеры между электрической сетью и тренажером. Это может нарушить работу системы УЗО и увеличить риск поражения электрическим током, а также явиться обоснованным отказом в гарантийном обслуживании. Не прячьте шнур питания под ковер и не ставьте на него предметы, способные пережать или повредить его. Не допускайте, чтобы шнур питания касался нагретых поверхностей. В случае скачка напряжения в некоторых тренажерах предусмотрено автоматическое отключение.



Внимание!

Пользуйтесь только оригинальным адаптером (блок питания) для подключения тренажёра к электросети (там, где он есть конструктивно). Подключение адаптера с другими параметрами приведёт к выходу из строя электронных блоков управления вашего тренажёра.

Полезные советы

- Можно добавить в свой план занятий аэробные упражнения — ходьбу, бег трусцой, плавание, танцы или езду на велосипеде. Постоянно контролируйте пульс. Если у вас нет электронного кардиодатчика, уточните у врача, как измерять пульс вручную на запястье или шее. Определите целевую ЧСС;
- Пейте достаточно воды во время тренировки, так как организм активно теряет влагу и важно восстанавливать водный баланс, чтобы избежать обезвоживания. Не пейте слишком много холодной воды и напитков, их температура должна быть комнатной;
- Тренажёр не является медицинским прибором;
- ПОЧЕМУ В ДОМАШНИХ УСЛОВИЯХ ТРЕНАЖЕР ЗВУЧИТ ГРОМЧЕ, ЧЕМ В МАГАЗИНЕ? В условиях демонстрационного зала возникает впечатление, что все тренажёры звучат тише, так как фоновый уровень шума там выше, чем у вас дома. Кроме того, цементный пол с ковролином приглушает звуки, по сравнению с паркетными(деревянными) полами. Если тренажёр стоит рядом со стеной, это также усиливает отражение шума. Для приглушения уровня шума используйте специальный резиновый коврик.

Гарантия

С условиями и сроками гарантии Вы можете ознакомиться на сайте <https://fitathlon.ru/fitathlon-service/guarantee.pdf>

Гарантия наших брендов является твердым обязательством по обеспечению высокого качества оборудования.

Перед покупкой и эксплуатацией рекомендуем ознакомиться с содержанием гарантийного талона, размещенного по указанной выше ссылке.

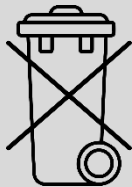
Обратите внимание, что сроки гарантии отличаются для тренажеров с разным уровнем использования: домашним, полупрофессиональным и коммерческим.

Авторизованные сервисные центры представлены по всей России. Наши профессионалы гарантируют качественное обслуживание и ремонт, следуя стандартам бренда.

Сохраняйте стикеры с уникальным серийным номером. Они являются залогом оказания гарантийного ремонта. При наличии стикера гарантийный талон не требуется.

С контактами сервисных центров можно ознакомиться на сайте <https://fitathlon.ru/fitathlon-service/>

Указания по утилизации



Данный тренажер не относится к бытовым отходам. **Пожалуйста, не выбрасывайте оборудование либо элементы питания вместе с бытовыми отходами,** для утилизации использованных элементов питания пользуйтесь действующими в Вашей стране системами возврата и сбора для утилизации.

Надлежащий отдельный сбор разобранных приборов, которые впоследствии отправятся на переработку, утилизацию или экологичное захоронение, способствует предотвращению возможных негативных воздействий на окружающую среду и здоровье человека, а также позволяет повторно использовать материалы, из которых изготовлено устройство. За незаконную утилизацию устройства пользователь может быть привлечен к административной ответственности, предусмотренной действующим законодательством.



Внимание

Тренажер предназначен для домашнего использования.



Инструкция по технике безопасности

Чтобы гарантировать безопасность, используйте данное оборудование правильно. Внимательно прочитайте приведенную ниже информацию перед использованием тренажера. Важно прочитать все данное руководство перед сборкой и использованием оборудования. Безопасное и эффективное использование может быть только в том случае, если оборудование собрано, обслуживается и используется надлежащим образом.

1. Проконсультируйтесь с врачом, чтобы определить, есть ли у вас какие-либо медицинские или физические заболевания, которые могут поставить под угрозу здоровье и безопасность или помешать использовать оборудование должным образом. Консультация врача необходима при приеме лекарств, которые влияют на частоту сердечных сокращений, кровяное давление или уровень холестерина;
2. Всегда следите за физическим состоянием во время тренировок. Неправильное использование тренажера может повлиять на здоровье. При наличии каких-либо симптомов (включая головную боль, боль в груди, нерегулярное сердцебиение, одышку, головокружение, тошноту), немедленно прекратите тренировку и проконсультируйтесь с врачом перед повторной тренировкой;
3. Не допускайте детей и домашних животных к тренажеру. Тренажер предназначен только для использования взрослыми;
4. Расположите тренажер на устойчивой и горизонтальной поверхности и положите защитный материал на пол или ковер, чтобы не повредить пол;
5. Убедитесь, что все болты и гайки правильно затянуты перед использованием тренажера. Безопасное использование тренажера может быть гарантировано только в том случае, если проводится регулярное техническое обслуживание и ремонт, а изношенные и сломанные детали также заменяются;
6. Прекратите использовать тренажер при обнаружении каких-либо неисправных деталей или, если услышите какой-либо странный шум. Убедитесь, что все проблемы устранены, прежде чем использовать тренажер снова;
7. Всегда надевайте соответствующую одежду и обувь, которые подходят для тренировки на тренажере. Не рекомендуется носить одежду свободного покроя, так как свободная одежда может затруднить работу тренажера и, возможно, стать причиной травмы;
8. Следует избегать хранения тренажера в очень холодных, жарких или влажных помещениях, так как это может привести к коррозии и другим связанным с ней проблемам;
9. Данный тренажер предназначен только для домашнего использования;
10. Данное устройство предназначено только для использования внутри помещений. Максимальный вес пользователя указан в технических характеристиках;
11. Соблюдайте осторожность при перемещении данного оборудования, чтобы избежать травм;
12. Храните данное руководство по эксплуатации и инструменты для установки в безопасном месте;
13. Данный тренажер не предназначен для профессионального медицинского оздоровления.

Инструкция по сборке оборудования



Внимание

Производитель оставляет за собой право вносить изменения в продукт без предварительного уведомления.

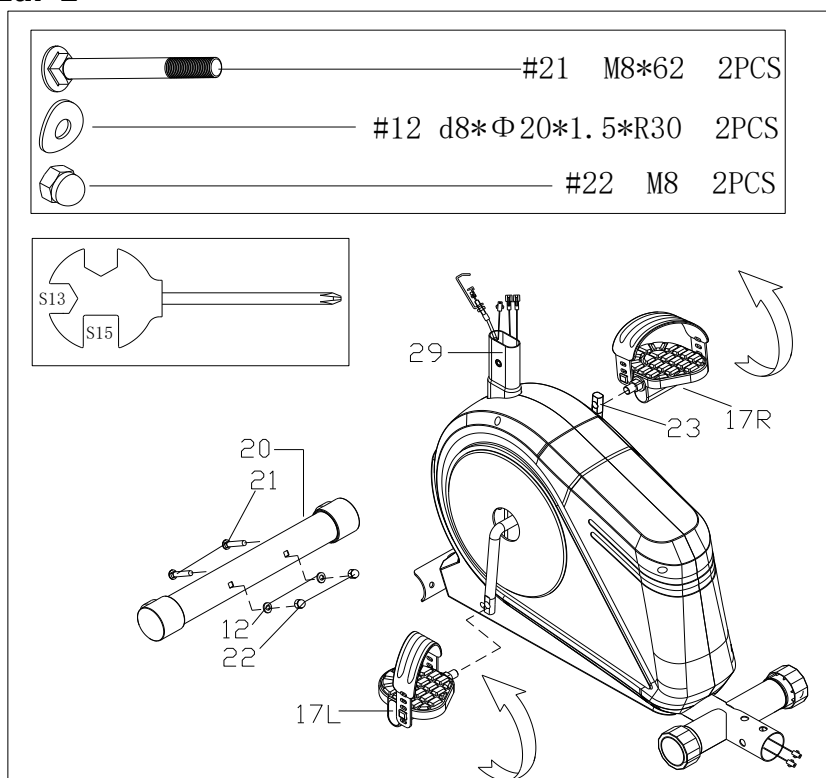
ПОДГОТОВКА:

А. Перед сборкой убедитесь, что вокруг тренажера достаточно свободного места.

В. Для сборки используйте имеющиеся в наличии инструменты.

С. Перед сборкой, проверьте, имеются ли в наличии все необходимые детали (в приведенном ниже разделе данной инструкции можно найти схему с указанием всех отдельных деталей (помеченных номерами), из которых состоит данное оборудование).

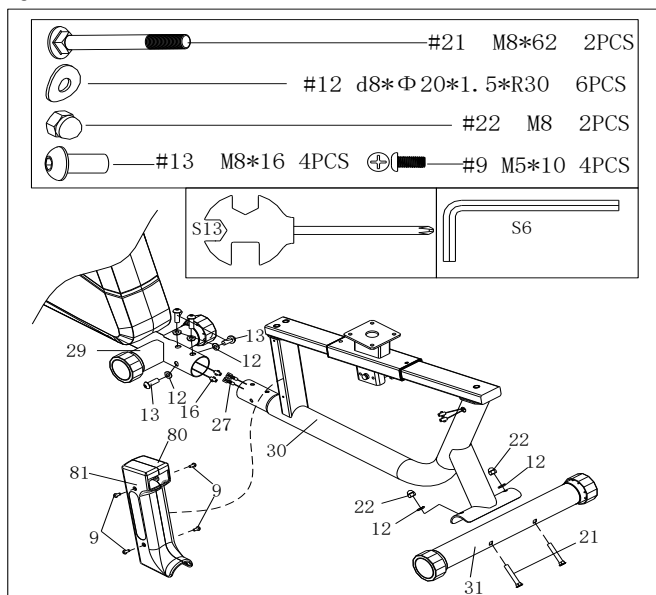
Шаг 1



Закрепите передний стабилизатор (20) на основной раме (29) с помощью болта (21), гайки (22) и дугообразной шайбы (12).

Установите левую и правую педали (17L/R) на опору для педалей. Плотно зафиксируйте левую педаль (17L) в направлении против часовой стрелки. Затем плотно зафиксируйте правую педаль (17R) в направлении по часовой стрелке.

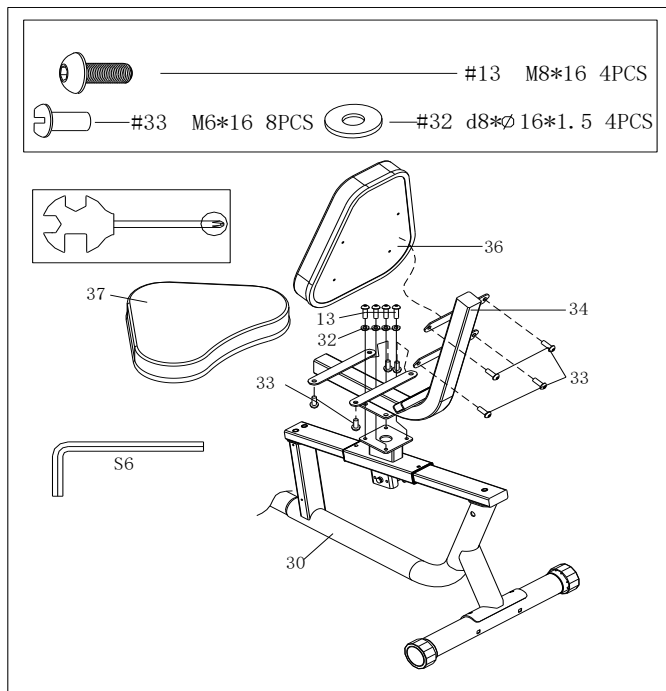
Шаг 2



Прикрепите задний стабилизатор (31) к заднему кронштейну (30) с помощью болта (21), гайки (22) и дуговой шайбы (12). Подсоедините датчики (16) и (27), затем вставьте задний кронштейн (30) в основную раму (29) с помощью винта (13) и шайбы (12).

Зафиксируйте левый и правый кожухи (80/81) на раме заднего сиденья (30) с помощью болтов (9).

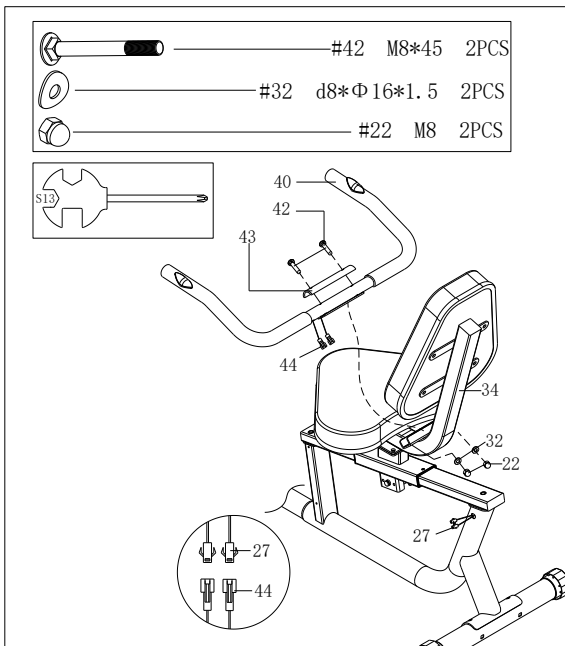
Шаг 3



Прикрепите раму сиденья (34) к задней стойке (30) с помощью плоской шайбы (32) и шестигранных болтов (13).

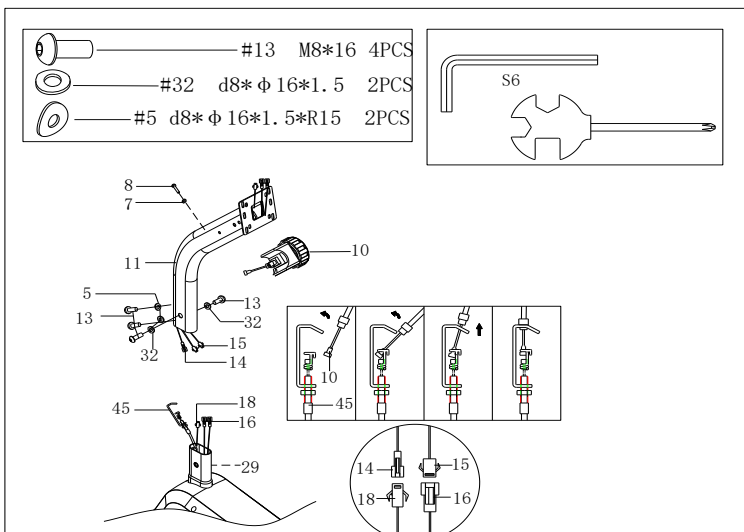
Установите спинку (36) и сиденье (37) на раму (34) и закрепите с помощью винта (33).

Шаг 4



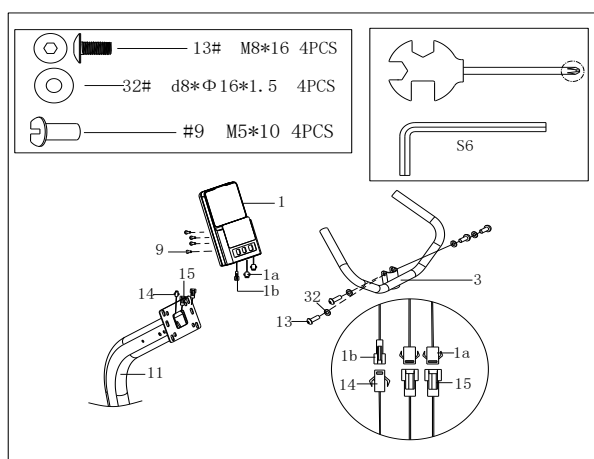
Соедините кабель поручня (27) с пульсовым кабелем (44). Затем закрепите накладку (43) и руль (40) на вертикальной стойке (34) с помощью болта (42), плоской шайбы (32) и гайки (22).

Шаг 5



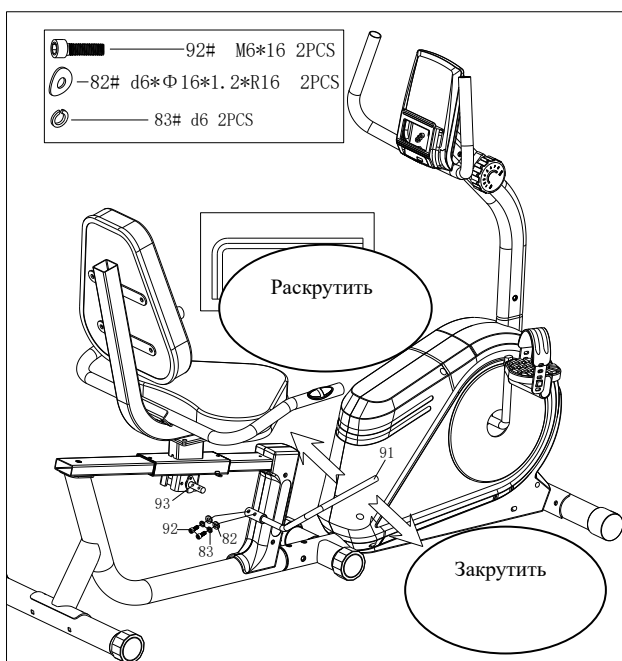
Подсоедините кабель натяжения (10 и 45) и линию датчика (14 и 18, 15 и 16); затем установите вертикальную стойку (11) на основную раму (29) и закрепите с помощью болта (13), шайбы (5) и шайбы (32). Установите ручку натяжения (10) на вертикальную стойку (11) с помощью шайбы (7) и болта (8).

Шаг 6



Установите руль (3) на вертикальную стойку (11) и закрепите с помощью шайбы (32) и болта (13). Подсоедините датчик (1a и 15; 1b и 14), как показано на рис.6. Закрепите консоль (1) на вертикальной стойке (11) с помощью винтов (9).

Шаг 7



1. Установите тормозной рычаг (91) на тормозной вал (93), выровняйте отверстия и зафиксируйте с помощью болтов (92), прокладок (83) и шайб (82).
2. Нажмите на рычаг тормоза (91) вниз, чтобы зафиксировать сиденье, и поднимите вверх, чтобы отрегулировать сиденье.

Работа с консолью

Функциональные клавиши

MODE (РЕЖИМ) - Нажмите клавишу для выбора функций. При длительном удерживании клавиши данные TIME (ВРЕМЯ), DISTANCE (РАССТОЯНИЕ), CALORIES (КАЛОРИИ) сбросятся.

SET (ВВОД) - Нажмите клавишу для установки значений TIME (ВРЕМЯ), DISTANCE (РАССТОЯНИЕ), CALORIES (КАЛОРИИ).

RESET (СБРОС) - Нажмите клавишу для сброса данных TIME (ВРЕМЯ), DISTANCE (РАССТОЯНИЕ), CALORIES (КАЛОРИИ).

Функции

1. TIME (ВРЕМЯ):

- 1) Подсчитывает общее время от начала тренировки до окончания.
- 2) Нажимайте клавишу MODE (РЕЖИМ) до тех пор, пока не появится значок TIME (ВРЕМЯ), нажмите клавишу SET (ВВОД), чтобы установить время тренировки. Когда установленное значение будет равно нулю, компьютер остановится через 1 секунду.

2. SPEED (СКОРОСТЬ):

Отображает текущую скорость.

3. CAL (КАЛОРИИ):

- (1) Подсчитайте общее количество калорий от начала тренировки и до конца.
- (2) Нажимайте клавишу MODE (РЕЖИМ) до тех пор, пока не появится значок CAL (КАЛОРИИ), нажмите кнопку SET (ВВОД), чтобы установить количество калорий для тренировки. Когда установленное значение будет равно нулю, компьютер остановится через 1 секунду.

4. DIST (РАССТОЯНИЕ):

- 1) Подсчитайте расстояние от начала тренировки и до конца.
- 2) Нажимайте клавишу MODE (РЕЖИМ) до тех пор, пока не появится значок DIST (РАССТОЯНИЕ), нажмите клавишу SET (ВВОД), чтобы установить расстояние для тренировки. Когда установленное значение будет равно нулю, компьютер остановится через 1 секунду.

5. SPM (КОЛ-ВО ШАГОВ В МИНУТУ):

Отображает количество шагов в минуту.

6. ODO (ОБЩЕЕ ПРОЙДЕННОЕ РАССТОЯНИЕ):

Отображает общее расстояние, на которое рассчитана данная функция, и зависит от времени работы аккумулятора тренажера.

7. WATT (ВАТТ):

Отображает только одно значение ватт в зависимости от программы.

8. PULSE (ПУЛЬС) (если данная функция поддерживается):

Перед измерением частоты пульса, поместите обе ладони на сенсоры пульса, и тогда на дисплее отобразится текущая частота сердечных сокращений в ударах в минуту (уд/мин) через 6 ~ 7 секунд.

Внимание:

В процессе измерения пульса из-за неточного контакта измеряемое значение может быть выше реальной частоты пульса в течение первых 2 ~ 3 секунд, но затем вернется к нормальному уровню. Полученное значение не может рассматриваться в качестве медицинских данных.

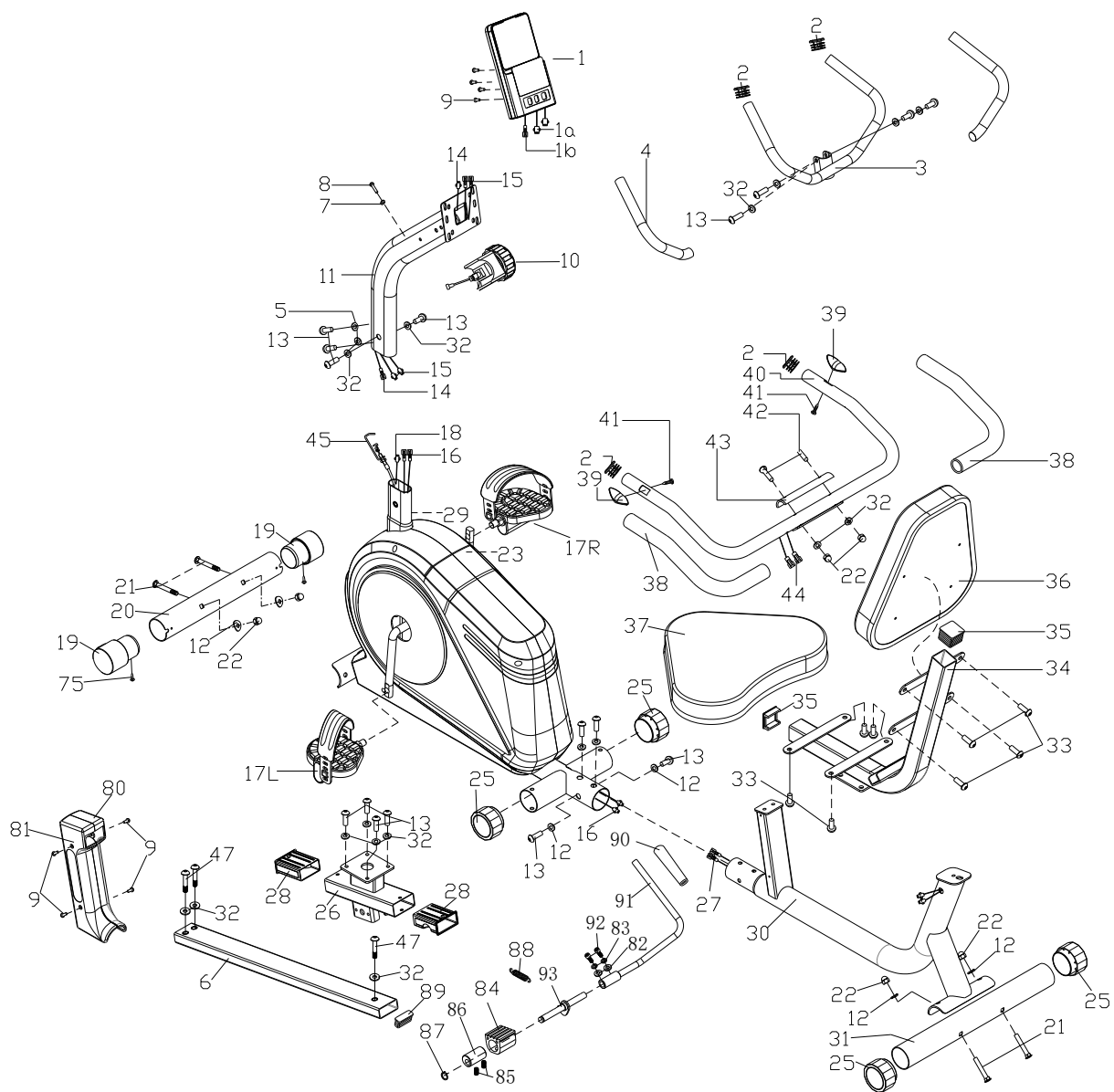
Примечания:

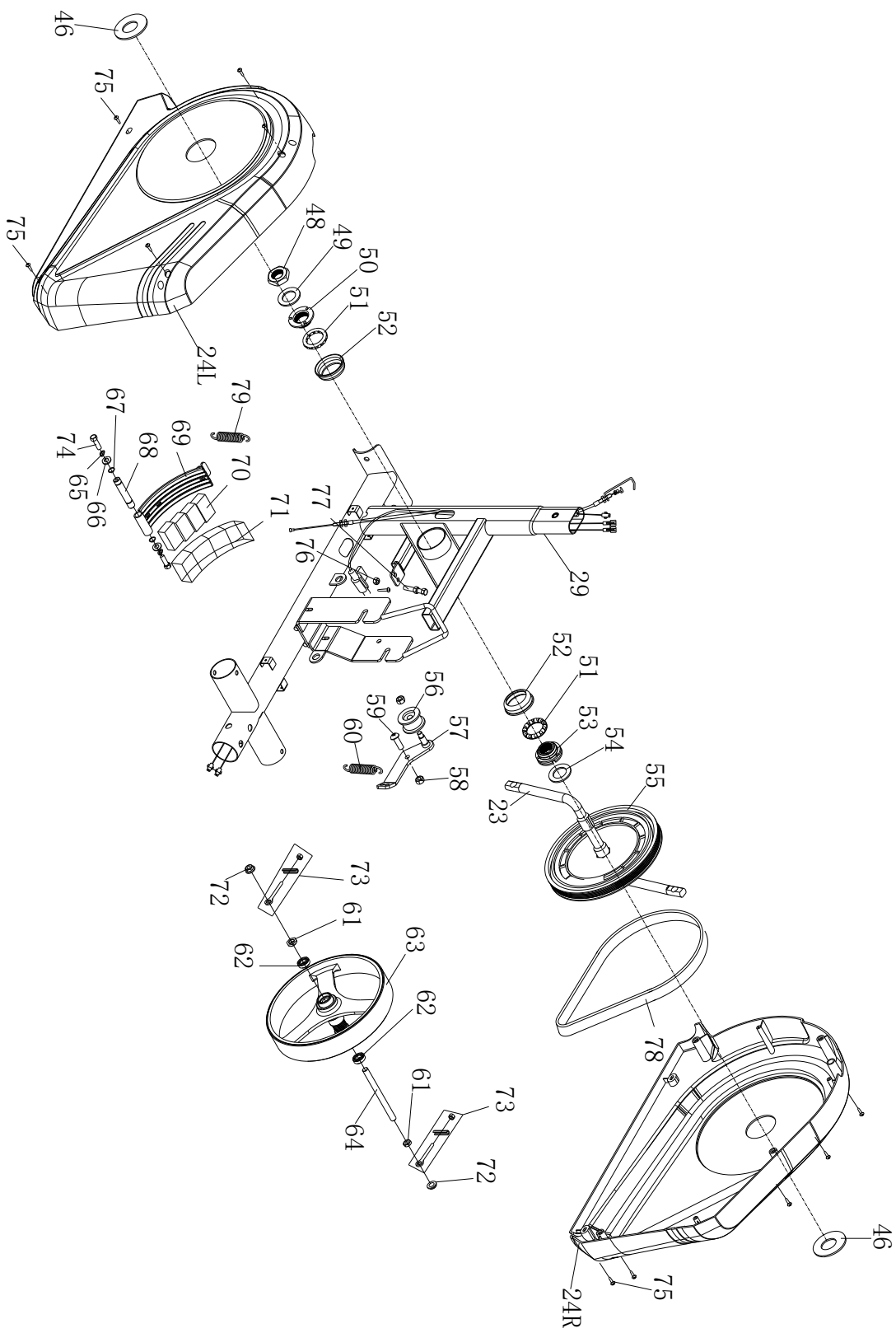
1. Если дисплей тусклый, или на нем не видно цифр, замените батарейки.
2. Монитор автоматически выключится, если сигнал не поступает в течении 20 секунд.
3. Монитор автоматически включится при нажатии клавиши w/signal in.
4. На дисплее автоматически начнется отсчет функций от начала тренировки, и прекратится по окончанию тренировки после 4 секунд.

Технические характеристики

Функция	AUTO SCAN (СКАНИРОВАНИЕ)	Каждые 4 секунды
	TIME (ВРЕМЯ)	00:00'~99:59'
	SPEED (СКОРОСТЬ)	0.0-999
	CALORIES (КАЛОРИИ)	0.0~999 ккал
	DIST (РАССТОЯНИЕ)	0.0~999 (миль) км
	SPM (КОЛ-ВО ШАГОВ В МИНУТУ)	0-999
	ODO (ОБЩЕЕ ПРОЙДЕННОЕ РАССТОЯНИЕ)	0-999
	WATT (ВАТТ)	0-999
	PULSE (ПУЛЬС) (если данная функция поддерживается)	40-240 ударов в минуту
Тип батарейки	2шт размера -AA или UM -3	
Температура во время работы	0°C +40°C	
Температура хранения	-10°C ~+60°C	

Схема тренажера в разобранном виде





Список комплектующих частей

№	Описание	Кол-во	№	Описание	Кол-во
1	Консоль	1	44	Кабель сенсорных датчиков	2
2	Заглушка Ф25	4	45	Кабель напряжения	1
3	Поручень	1	46	Заглушка	2
4	Неопрен	2	47	Шестигранный болт М8*35	3
5	Дуговая шайба d8*Ф16*1.5*R15	2	48	Гайка	1
6	Направляющая	1	49	Шайба	1
7	Шайба D5	1	50	Корпус левого хомута	1
8	Винт М5*25	1	51	Корпус хомута	2
9	Винт М5*10	8	52	Корпус хомута	2
10	Регулировочная ручка	1	53	Правый корпус хомута	1
11	Опора сиденья	1	54	Шайба	1
12	Дуговая шайба d8*Ф20*1.5*R30	8	55	Шкив ремня	1
13	Болт М8Х16	16	56	Ролик	1
14	Кабель	1	57	Стойка	1
15	Кабель сенсорных датчиков	2	58	Нейлоновая гайка М8	2
16	Кабель напряжения	2	59	Болт	1
17L/ R	Педаль	2	60	Пружина	1
18	Кабель сенсорных датчиков	1	61	Шестигранная гайка	2
19	Заглушка Ф50	2	62	Подшипник	2
20	Передний стабилизатор	1	63	Маховик	1
21	Болт М8Х62	4	64	Ось	1
22	Накидная гайка М8	6	65	Пружинная шайба D6	2
23	Кронштейн	1	66	Шайба	2
24LR	Кожух цепи	2	67	Пружина	2
25	Заглушка	4	68	Ось	1
26	Кожух	1	69	Магнитная пластина	1
27	Кабель сенсорных датчиков	2	70	Магнит	4
28	Ручка	2	71	Пластиковая решетка	1
29	Основная рама	1	72	Гайка	2
30	Задний кронштейн	1	73	Винт	2
31	Задний стабилизатор	1	74	Болт М6*15	2

32	Шайба D8xΦ16x1.5	15	75	Винт	13
33	Винт M6x16	8	76	Гайка M6	2
34	Опора сиденья	1	77	Болт M6*35	1
35	Заглушка F38X38	2	78	Ремень	1
36	Спинка сиденья	1	79	Пружина	1
37	Сиденья	1	80	Левый кожух	1
38	Неопрен	2	81	Правый кожух	1
39	Пульсовые кабели Φ25	2	82	Дуговая шайба d6*Φ16*1.2*R16	2
40	Поручень	1	83	Пружинные колодки	2
41	Винт ST4.2X16	2	84	Тормозной блок	1
42	Болт M8x45	2	85	Болт M6*8	2
43	Кожух	1	86	Кольцо	1
87	Кольцо	1	91	Тормозной рычаг	1
88	Пружина	1	92	Болт M6*16	2
89	Заглушка	1	93	Тормозной вал	1
90	Неопреновая накладка	1			

Технические характеристики

Посадка	горизонтальная
Привод	передний
Тип рамы	высокопрочная с антикоррозийной обработкой, покраска в один слой
Система нагружения	магнитная optiSTEP™
Количество уровней нагрузки	8
Вес маховика, кг	13 BioFusion™
Тип педального узла	однокомпонентный литой шатун
Педали	прорезиненные с регулируемыми ремешками
Сиденье	эргономичное со спинкой и поручнями
Регулировка положения сиденья	по горизонтали
Рукоятки	стандартные с оплеткой из пенорезины
Измерение пульса	есть
Тип консоли	LCD дисплей с яркой индикацией
Показания консоли	время, скорость, дистанция, калории, пульс, БАТТ-ы, количество оборотов в минуту
Общее количество программ	предусмотрен ручной режим
Спецификация программ	быстрый старт, ручной режим
Язык интерфейса	русский и английский
Подставка под планшет/смартфон	да
Дополнительные особенности тренажера	сенсорные датчики на поручнях для измерения пульса
Транспортировочные ролики	да
Компенсаторы неровностей пола	да
Тип пластика	ABS пластик из исходного сырья
Длина в рабочем состоянии, см	137
Ширина в рабочем состоянии, см	67
Высота в рабочем состоянии, см	107
Вес нетто, кг	24
Вес брутто, кг	27
Максимальный вес пользователя, кг	120
Подключение к сети	не требует подключения
Энергосбережение	да
Гарантийный срок	12 мес.
Страна изготовления	КНР
Производитель	Fitathlon Group (подразделение в Германии)

Оборудование сертифицировано в соответствии с Техническим Регламентом Таможенного Союза.

*Производитель оставляет за собой право вносить изменения в конструкцию тренажера, не ухудшающие значительно его основные технические характеристики.

Все актуальные изменения в конструкции либо технических спецификациях изделия отражены на официальном сайте поставщика оборудования ООО «ФИТАТЛОН»: **www.fitathlon.ru**

Последнюю версию Руководства пользователя можно найти на сайте поставщика ООО «ФИТАТЛОН»: **www.fitathlon.ru**



Внимание

Тренажер предназначен для домашнего использования.

